

**Αντλία αυτόματης αναρρόφησης για ιδιωτικές πισίνες, σειρά LIFE  
Self-priming swimming pool pump for residential pool, LIFE series****2  
YEARS  
GUARANTEE**

Ηλεκτρική αντλία για πισίνες με μεγάλο προφίλτρο, το οποίο μαζί με την εξαιρετική υδραυλική απόδοσή του, προσφέρει ισχυρή φίλτρανση. Το φίλτρο με ένα διάφανο καπάκι από polycarbonate, επιτρέπει επιθεώρηση του εσωτερικού του καθαθίου του προφίλτρου. Δεν υπάρχει καμία πιθανή ηλεκτρική επικοινωνία με το νερό καθώς κανένα τμήμα του μοτέρ δεν έρχεται σε επαφή με το νερό. Περιλαμβάνει ένα standard κλειδί για εύκολο άνοιγμα του καπακιού του προφίλτρου.

**Τεχνικά χαρακτηριστικά:** Σώμα αντλίας, καπάκι, βάση, ντιφιούζερ και κλειδί, κατασκευασμένα από πολυπροπυλένιο, ανθεκτικά στα χημικά προϊόντα των πισινών και ενισχυμένα με γυάλινες ίνες, εγγυώνται εξαιρετική διάρκεια. Άξονας από ανοξείδωτο χάλυβα AISI-316. Impeller κατασκευασμένο από Noryl. Ανοξείδωτες AISI-316 σαλαμάστρες (για λειτουργία σε θαλασσινό νερό). Ανοξείδωτες βίδες. Δύο πιθανές συνδέσεις:

- Σπείρωμα θηλυκό 2".
- Σύνδεση σωλήνα PVC, Ø 63 κολλητό.

**Μοτέρ:** Standard ασύγχρονο μοτέρ, κλειστό με εξωτερικό εξαερισμό. Βαθμός προστασίας IP-55. 2850 rpm, 50-60Hz. Μόνωση κατηγορίας F. Στεγανά του μοτέρ με μεγάλη διάρκεια ζωής και επιλεγμένα για αθόρυβη λειτουργία. Μέγιστη θερμοκρασία νερού: +40°C.

Electrical self-priming pump for pools with large pre-filter, which, together with its excellent hydraulic performance, gives a very large filtering capacity. A filter with a transparent, polycarbonate lid that easily allows inspection of the interior of the pre-filter sieve. No possible electrical contact with the water as no part of the motor is open to it. Includes a standard key for effortless opening of the pre-filter lid.

**Technical characteristics:** Pump body, pump body lid, diffuser and opening key in polypropylene, resistant to the chemical products in pools and reinforced with glass fibre, guaranteeing excellent duration. Shaft in stainless steel AISI-316. Noryl impeller. Mechanical seal in stainless steel AISI-316. Bolts in AISI 304 Stainless Steel. The pumps allows two possible connections:

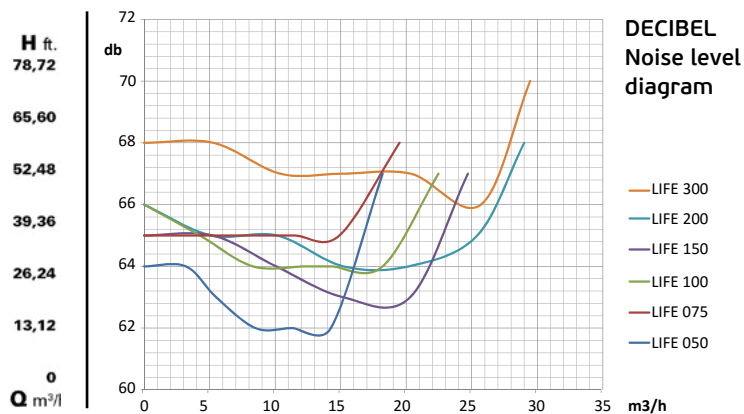
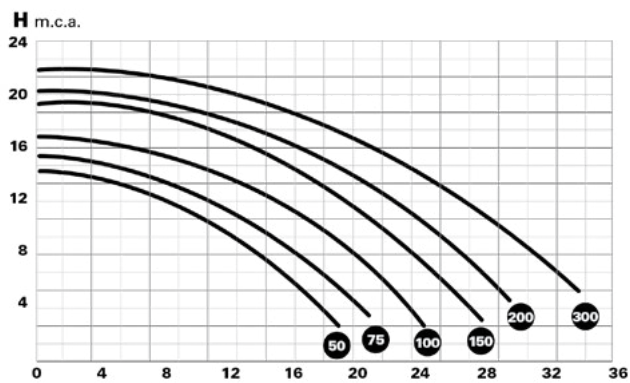
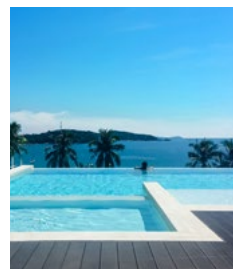
- Female thread of 2".
- Connection for PVC pipe Ø 63 to glue.

**Motor:** Standard asynchronous motor, sealed from external ventilation. Protection IP-55. 2850 rpm, 50-60 Hz. Class F insulation. Motor bearings greased for life and selected to ensure long duration and silent working. Maximum water temperature: +40°C.

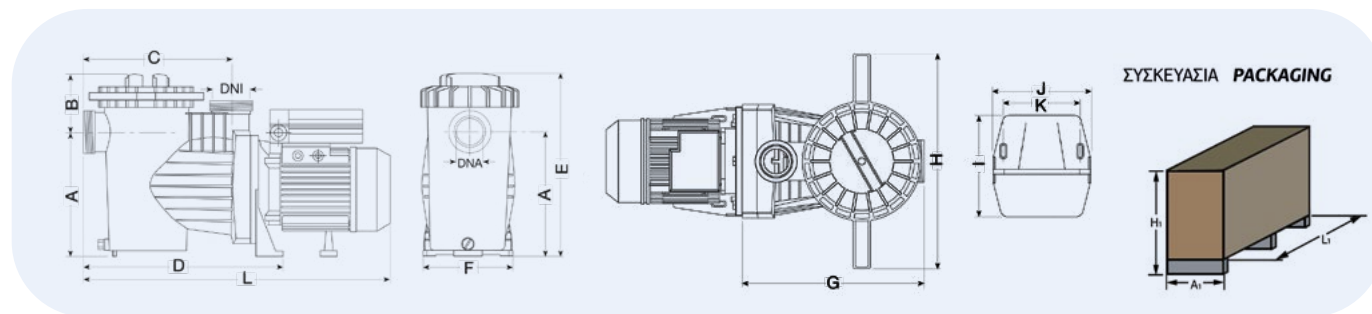


Μεγάλου όγκου καθαθίκι προφίλτρου, για να είναι σε θέση να προσφέρει φιλτράρισμα υψηλής ποιότητας, χωρίς να απαιτείται ο συνεχής καθαρισμός του, όταν η πισίνα είναι ιδιαίτερα βρώμικη. Με κλειδί στο καπάκι που παρέχεται στάνταρ με κάθε αντλία και επιτρέπει το εύκολο άνοιγμα και μεγάλη άνεση, καθώς μπορεί να κρατηθεί και με τα δύο χέρια.

Large volume filter sieve to be able to offer high quality filtering and not require the sieve to be cleaned constantly when the pool is excessively dirty. Pre-filter lid key supplied standard with each pump, which allows effortless lid opening and great comfort as it can be held with both hands.



Μοντέλο Model	Υψος μανομετρικού Manometric height w.c.m						Παροχή Flow rate (m³/h)									Διάμετρος Diameter	
	HP	kW	Cond. μφ	A			4	6	8	10	12	14	16	18	21	DNA	DNI
				II 230	III 230	III 400	Παροχή Flow rate (m³/h)										
LIFE-050	0,50	0,37	20	4,4	-	-	17,5	15,6	13,5	11,1	8,4	-	-	-	-	2" & Ø 63 PVC	
LIFE-051				-	2,4	1,4											
LIFE-075	0,75	0,55	20	4,75	-	-	19,5	18	15,7	13,5	10,8	7,9	-	-	-	2" & Ø 63 PVC	
LIFE-076				-	3,1	1,8											
LIFE-100	1,00	0,75	25	5,5	-	-	23,2	21,1	19,7	18	15	12,3	8,7	-	-	2" & Ø 63 PVC	
LIFE-101				-	3,8	2,2											
LIFE-150	1,50	1,1	30	7,3	-	-	27	25	23	21	19	17	13	10	-	2" & Ø 63 PVC	
LIFE-151				-	5	2,9											
LIFE-200	2,00	1,5	40	9,2	-	-	-	28	26	24	21	18	14	12	-	2" & Ø 63 PVC	
LIFE-201				-	6	3,5											
LIFE-300	3,00	2,2	40	12,2	-	-	-	32	30	29	27	23	20	15	12	2" & Ø 63 PVC	
LIFE-301				-	8,6	5,0											



Μοντέλο Model	A	B	C	D	E	F	G	H	I	J	K	L	L1 (mm)	A1 (mm)	H1 (mm)
LIFE-050	216	109	265	370	325	206	325	400	220	205	160	550	630	230	360
LIFE-051	216	109	265	370	325	206	325	400	220	205	160	550	630	230	360
LIFE-075	216	109	265	370	325	206	325	400	220	205	160	550	630	230	360
LIFE-076	216	109	265	370	325	206	325	400	220	205	160	550	630	230	360
LIFE-100	216	109	265	370	325	206	325	400	220	205	160	550	630	230	360
LIFE-101	216	109	265	370	325	206	325	400	220	205	160	550	630	230	360
LIFE-150	216	109	265	370	325	206	325	400	220	205	160	580	630	230	360
LIFE-151	216	109	265	370	325	206	325	400	220	205	160	580	630	230	360
LIFE-200	216	109	265	370	325	206	325	400	220	205	160	580	630	230	360
LIFE-201	216	109	265	370	325	206	325	400	220	205	160	580	630	230	360
LIFE-300	216	109	265	370	325	206	325	400	220	205	160	630	705	230	360
LIFE-301	216	109	265	370	325	206	325	400	220	205	160	630	705	230	360