

**Αντλία αυτόματης αναρρόφησης για ιδιωτικές πισίνες, σειρά MP  
Self-priming pump for residential pools, MP series**

Αντλία πισίνας με μεγάλο προφίλτρο, το οποίο μαζί με την εξαιρετική υδραυλική λειτουργία του, αποδίδει σε μια ευρεία φίλτρανση. Περιέχει φίλτρο με διάφανο καπάκι, από υλικό polycarbonate, το οποίο προσφέρει επιθεώρηση του εσωτερικού του καθαθίου προφίλτρου. Καλόθι προφίλτρου μεγάλων διαστάσεων. Καμία ηλεκτρική επαφή με το νερό καθώς κανένα τμήμα του μοτέρ δεν έρχεται σε επαφή με αυτό.

**Τεχνικά χαρακτηριστικά:** Σώμα αντλίας και diffuser κατασκευασμένα από πολυπροπυλένιο, ανθεκτικά στα χημικά προϊόντα που εντοπίζονται σε πισίνες και ενισχυμένα με πολυεστέρα, εγγυόμενα εξαιρετική ανθεκτικότητα. Impeller κατασκευασμένο από noryl και βάση από αλουμίνιο. Σειτ στεγανών αντλίας κατασκευασμένων από ανοξείδωτο ασσάλι AISI-316, κατάλληλα για λειτουργία με θαλασσινό νερό. Άξονας από ανοξείδωτο χάλυβα AISI-316. Impeller κατασκευασμένο από Noryl. Ανοξείδωτες AISI-316 σαλαμάστρες (για λειτουργία σε θαλασσινό νερό). Ανοξείδωτες βίδες. Δύο πιθανές συνδέσεις:

- Σπείρωμα θηλυκό 1,5".
- Σύνδεση σωλήνα PVC, Ø 50 κολλητό.

**Μοτέρ:** Ηλεκτρικό ασύγχρονο μοτέρ, κλειστό με εξωτερικό εξερισμό. Βαθμός προστασίας IP-55. 50Hz (60Hz κατόπιν ζήτησης) / 2.850 rpm. Μονωτική τάξη F. Στεγανά μοτέρ επιλεγμένα για να εξασφαλίσουν μακρά διάρκεια ζωής και αθόρυβη λειτουργία. Μέγιστη θερμοκρασία νερού: +40°C.

**Self-priming pump for swimming pools with a large pre-filter, which together with its excellent hydraulic performance, generates a very large filtering capacity. A filter with a transparent, polycarbonate lid that easily allows inspection of the interior of the pre-filter basket. Large dimensions pre-filter basket. No possible electrical contact with the water as no part of the motor is in open to it.**

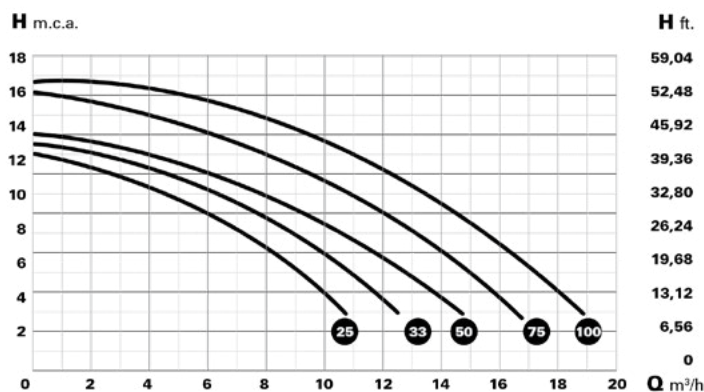
**Technical details:** Pump body, pump body lid and diffuser in polypropylene, resistant to the chemical products in pools and reinforced with fiberglass, guaranteeing excellent duration. Noryl impeller. Mechanical seal in carbon-ceramic and stainless steel AISI 316, specially suitable for work with sea water. Shaft in stainless steel AISI-316. Noryl impeller. Mechanical seal in stainless steel AISI-316. Bolts in AISI 304 Stainless Steel. The pumps allows two possible connections:  
- Female thread of 1,5".  
- Connection for PVC pipe Ø 50 to glue.

**Motor:** Electrical asynchronous motor, sealed with external ventilation. Protection IP-55. 50Hz (60Hz. under demand) / 2.850 rpm. Class F insulation. Motor bearings greased for life and selected to ensure long duration and silent work. Maximum water temperature: +40°C.

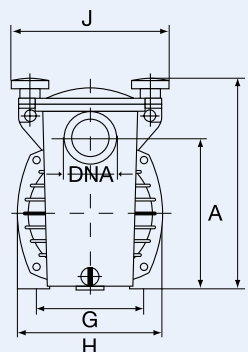
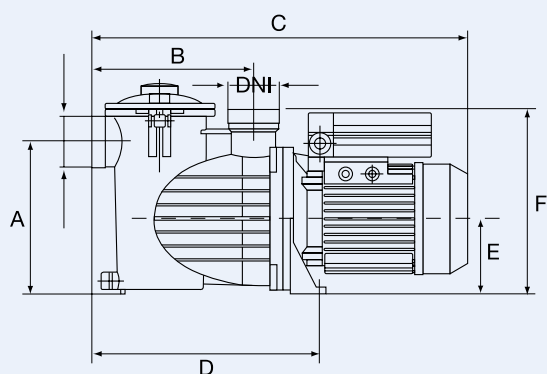


Μεγάλου όγκου καθαθάκι προφίλτρου, για να είναι σε θέση να προσφέρει φιλτράρισμα υψηλής ποιότητας, χωρίς να απαιτείται ο συνεχής καθαρισμός του, όταν η πισίνα είναι ιδιαίτερα βρώμικη.

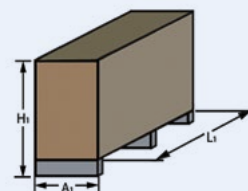
Large volume pre-filter sieve to be able to offer high quality filtering and not require the sieve to be cleaned constantly when the pool is excessively dirty.



Μοντέλο Model							Ύψος μανομετρικού Manometric height w.c.m								Διάμετρος Diameter	
	HP	kW	Cond. μf	A			Παροχή Flow rate (m³/h)									
				II 230	III 230	III 400	4	6	8	10	11	12	13	14	DNA	DNI
MP-025	0,25	0,16	18	2,6	-	-	10	8	6	4	2,5	0,5	-	-	1½" & Ø50 PVC	
MP-033	0,33	0,25	18	2,9	-	-	12	10	8	5,5	4,6	2	-	-	1½" & Ø50 PVC	
MP-050	0,50	0,37	18	3,3	-	-	14	12	10	7	6,5	5	-	-	1½" & Ø50 PVC	
MP-075	0,75	0,55	20	3,8	-	-	16	15	12,5	10	9,3	8	6,6	4,2	1½" & Ø50 PVC	
MP-076				-	3,0	1,7										
MP-100	1,00	0,75	20	4,2	-	-	18	16	15,3	13	12,1	10,5	9,7	7,6	1½" & Ø50 PVC	
MP-101				-	3,4	2,0										



ΣΥΣΚΕΥΑΣΙΑ PACKAGING



Μοντέλο Model	A	B	C	D	E	F	G	H	I	J	L1 (mm)	A1 (mm)	H1 (mm)	DNA DNI
MP-025	191	205	470	285	95	233	140	180	265	197	630	230	360	1½"
MP-033	191	205	470	285	95	233	140	180	265	197	630	230	360	1½"
MP-050	191	205	470	285	95	233	140	180	265	197	630	230	360	1½"
MP-075	191	205	470	285	95	233	140	180	265	197	630	230	360	1½"
MP-076														
MP-100	191	205	470	285	95	233	140	180	265	197	630	230	360	1½"
MP-101														