



### Πολυεστερικό φίλτρο άμμου για ιδιωτικές πισίνες, σειρά BALEAR CLASSIC Fiberglass sand filter for residential pools made in laminated polyester, BALEAR CLASSIC series

2 YEARS GUARANTEE

#### Χαρακτηριστικά:

- Βέλτιστο υδραυλικό σύστημα για φίλτραση υψηλής ποιότητας.
- Μεγάλο άνοιγμα για εύκολη συντήρηση.
- Συμπεριλαμβάνονται πολλαπλή βαλβίδα 6 θέσεων, μανόμετρο και εξερωτικό.
- Απόλυτα σταθερό χάρη στην υποστήριξη τριών σημείων στη βάση του φίλτρου.
- Βέλτιστη διανομή ύδατος χάρη στον διανομέα νερού διπλής πλευρικής διάχυσης.
- Βραχίονες συλλογής, ταχείας σύνδεσης και εύκολης αντικατάστασης.
- Εσωτερικό ενιαίο στοιχείο, χωρίς συγκολλήσεις.
- Ευρεία αποστράγγιση, δεν απαιτούνται εργαλεία για το άνοιγμα, εύκολη συντήρηση.

#### Specifications:

- Optimised hydraulic system for high quality filtration.
- Wide opening for easy maintenance.
- 6-way valve, pressure gauge and air release included.
- Perfectly stable thanks to its three-point support.
- Optimal distribution of water over the bed, thanks to the Dual-Side diffuser.
- Quick-connect collector arms, easy to replace.
- Internal monoblock element, without slip fittings.
- Wide drain, no tools required for opening, easy maintenance.

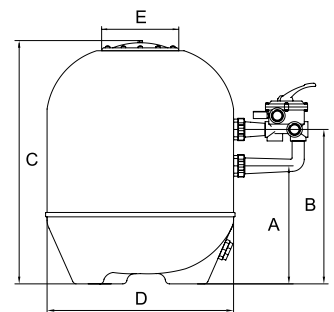


Μοντέλο: BR, Kripsol.  
Μέγιστη πίεση: 1,6 bar.  
Πίεση λειτουργίας: 0,5 - 1,3 bar.  
Μέγιστη θερμοκρασία νερού: 50°C.  
Πολλαπλή βαλβίδα: Περιλαμβάνεται.

Model: BR, Kripsol.  
Maximum pressure: 1,6 bar.  
Operating pressure: 0,5 - 1,3 bar.  
Max. water temperature: 50°C.  
Selector valve: Included.



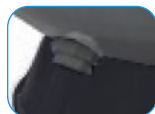
🚨 Παραγωγή από 2018.  
Production since 2018.



Διανομέας νερού διπλής πλευρικής διάχυσης  
Dual-side diffuser



Βραχίονες ταχείας σύνδεσης  
Internal monoblock element



Ευρεία διπλή αποστράγγιση, νερού/άμμου  
Wide double draining, water/sand

Μοντέλο Model	A (mm)	B (mm)	C (mm)	D (mm)	E (mm)
BR 450	315	440	700	450	300
BR 640	405	530	860	640	300
BR 760	460	600	1020	760	300
BR 900	470	610	1035	900	300

Μοντέλο Model	Διάμετρος Diameter (mm)	Σύνδεση Connection	Επιφάνεια φίλτρασης Filter area (m <sup>2</sup> )	Παροχή Flow rate (m <sup>3</sup> /h)			Άμμος Sand (Kg)	Κρυσταλλική άμμος Glass (Kg)
				30 m <sup>3</sup> /h/m <sup>2</sup>	40 m <sup>3</sup> /h/m <sup>2</sup>	50 m <sup>3</sup> /h/m <sup>2</sup>		
BR 450	450	1,5"	0,16	4,8	6,4	8	75	65