



Φυγόκεντρα αντλία χυτοσίδηρης κατασκευής 1.450 rpm, σειρά CIS
Cast iron centrifugal pool pump 1.450 rpm, CIS series

Μία μεγάλου όγκου αντλία, η οποία παρέχεται με προφίλτρο στην εισαγωγή, κάνοντάς την εν λόγω σειρά αντλιών ιδανική για μεγάλες μονάδες φίλτρανσης. Το γεγονός ότι η αντλία λειτουργεί με μοτέρ 1.450 rpm, την καθιστά ιδιαίτερα αθόρυβη με παρατεταμένο χρόνο ζωής.

Τεχνικά χαρακτηριστικά: Σώμα αντλίας, βάση, προ-φίλτρο και impeller κατασκευασμένα από χυτοσίδηρο. Σύνδεσμος άξονα και καλαθάκι προφίλτρου από ανοξείδωτο ατσάλι AISI-316 και AISI-304 αντίστοιχα. Στεγανά αντλίας με σύσταση από καρβίδιο. Κατόπιν ζήτησης μπορεί να γίνει παραγωγή του impeller σε μηρούντζινη εκδοχή (η standard κατασκευή είναι από χυτοσίδηρο) και τα στεγανά αντλίας σε βολφράμιο άνθρακα, AISI-316, EPDM, Viton, κ.λπ.

Μοτέρ: Standard ασύγχρονο μοτέρ, κλειστού τύπου με εξωτερικό εξαερισμό. Η standard κατασκευή του, επιτρέπει την αντικατάστασή του από ένα άλλο standard μοτέρ οποιαδήποτε στιγμή και σε οποιοδήποτε χώρο. Βαθμός προστασίας IP-55, 50-60 Hz / 1.450 rpm.

A large volume pump, to which a pre-filter has been applied in the inlet, making these the ideal pumps for large filtering units. The fact that the pump functions with a 1.450 rpm-motor, makes it very quiet and long lasting.

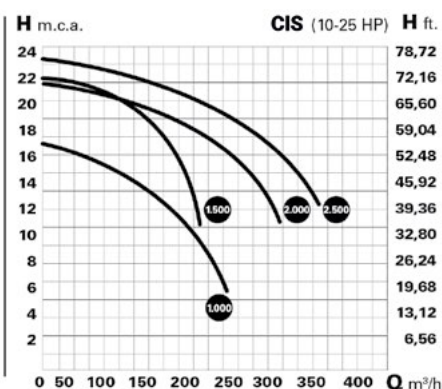
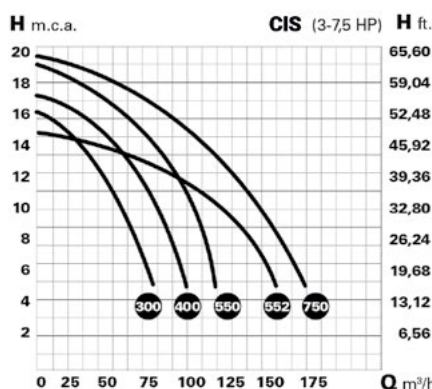
Technical details: Pump body, support, pre-filter and impeller in cast iron. Shaft-coupling in AISI-304 stainless steel and pre-filter basket in AISI-316. Mechanical seal in carbon-cilicium carbide. On request the impeller can be produced in bronze (the standard is in cast-iron) and the mechanical seal in tungsten carbon, AISI-316, EPDM, Viton, etc.

Motor: Standard asynchronous motor, sealed with external ventilation. Its standard construction allows it to be replaced by another standard motor at any time and in any place. Protection IP-55, 50-60 Hz / 1.450 rpm.



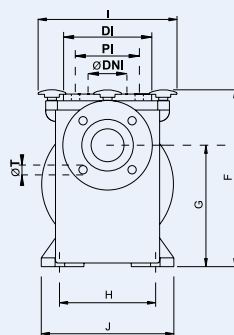
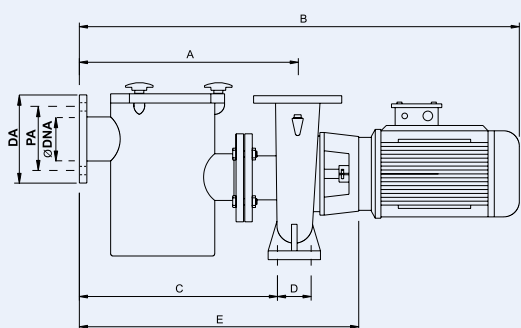
Ένα πλεονέκτημα είναι ότι οι ανταλλακτικοί κινητήρες είναι διαθέσιμοι οπουδήποτε στον κόσμο, ανά πάσα στιγμή και από οποιοδήποτε εμπορικό σήμα.

Another advantage is that totally standard spare motors are available anywhere in the world, at any time and by any brand.

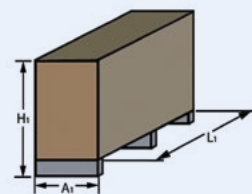




Μοντέλο Model					Ύψος μανομετρικού Manometric height w.c.m									DNA	DNI
	HP	kW	A		9	10	12	14	15	16	18	20	21		
			230V	400V											
CIS-300	3,00	2,2	9,4	5,3	54	50	44	30	20	-	-	-	-	DN65	DN50
CIS-400	4,00	3,0	12,5	6,9	-	70	67	50	36	20	-	-	-	DN80	DN65
CIS-550	5,50	4,0	17,0	9,2	-	-	84	72	66	54	20	-	-	DN80	DN65
CIS-552	5,50	4,0	17,0	9,2	120	110	78	28	-	-	-	-	-	DN100	DN80
CIS-750	7,50	5,5	23,0	12,0	-	-	124	104	90	72	-	-	-	DN100	DN80
CIS-1000	10,0	7,5	-	15,5	-	210	175	130	90	60	-	-	-	DN125	DN100
CIS-1500	15,0	11,0	-	21,8	-	-	215	200	190	180	150	120	60	DN125	DN100
CIS-2000	20,0	15,0	-	32,0	-	-	320	300	275	260	210	102	-	DN150	DN125
CIS-2500	25,0	18,5	-	39,0	-	-	-	360	340	310	280	220	190	DN150	DN125



ΣΥΣΚΕΥΑΣΙΑ PACKAGING



Μοντέλο Model	A	B	C	D	E	F	G	H	I	J
CIS-300	465	979	430	70	639	360	250	212	265	302
CIS-400	442	998	398	95	616	450	250	250	320	333
CIS-550	442	1021	398	95	616	450	250	250	320	333
CIS-552	490	1138	443	95	733	430	270	280	345	365
CIS-750	490	1248	443	95	733	430	270	280	345	365
CIS-1000	500	1258	440	120	743	480	270	280	360	392
CIS-1500	515	1413	455	120	788	505	270	315	400	424
CIS-2000	585	1528	525	120	858	611	380	315	400	472
CIS-2500	585	1558	525	120	858	611	380	315	400	472

Μοντέλο Model	Εισαγωγή / Input					Εξαγωγή / Output					Συσκευασία / Packing		
	Ø DNA	DA	PA	N°T	Ø T	Ø DNI	DI	PI	N°T	Ø T	L1 (mm)	A1 (mm)	H1 (mm)
CIS-300	65	185	145	4	18	50	165	125	4	18	1.050	400	660
CIS-400	80	200	160	4	18	65	185	145	4	18	1.050	400	660
CIS-550	80	200	160	4	18	65	185	145	4	18	1.150	400	660
CIS-552	100	220	180	8	18	80	200	160	8	18	1.150	400	660
CIS-750	100	220	180	8	18	80	200	160	8	18	1.150	400	660
CIS-1000	125	250	210	8	18	100	220	180	8	18	1.280	400	490
CIS-1500	125	250	210	8	18	100	220	180	8	18	1.430	430	510
CIS-2000	150	290	240	8	18	125	250	210	8	18	1.560	480	615
CIS-2500	150	290	240	8	18	125	250	210	8	18	1.595	480	615