



Φυγόκεντρα αντλία για αντίθετη κολύμβηση 1.450/2.850 rpm σειρά GRAN
Centrifugal pump for counter - current swimming 1.450/2.850 rpm GRAN series



Εφαρμογές: Εξαιρετικά αθόρυβη αντλία. Ειδικά σχεδιασμένη για να μεταφέρει νερό σε επαρκή βαθμό για κολύμβηση αντίθετου ρεύματος και μπορεί επίσης να χρησιμοποιηθεί σε water parks, σιντριβάνια, καταρράκτες κ.λπ. Αναμονή σύνδεσης για είσοδο/έξοδο νερού με τυποποιημένη φλάντζα. Η φτερωτή διατίθεται σε 2 εκδόσεις, Noryl ή μπρούντζινη. Λειτουργεί σε θαλασσινό νερό όταν εξοπλίζεται με στεγανά AISI-316 (διατίθενται κατόπιν αιτήματος).

Χαρακτηριστικά κατασκευής: Σώμα αντλίας και καπάκι σε πολυπροπυλένιο με fiberglass, ανθεκτικά στις χημικές ουσίες της πισίνας. Στεγανά κατασκευασμένα από κεραμικό άνθρακα και ανοξείδωτο ατσάλι AISI-316. Βίδες κατασκευασμένες από ανοξείδωτο ατσάλι AISI-316. Άξονας κατασκευασμένος από ανοξείδωτο ατσάλι AISI-316.

Μοτέρ: Έγκλειστος ασύγχρονος κινητήρας με εξωτερικό εξαερισμό. Βαθμός προστασίας IP-55. Κατηγορία μόνωσης F. Διπλή συχνότητα (50 Hz και 60 Hz). Ρουλεμάν κινητήρα με μακρά διάρκεια αθόρυβης λειτουργίας. Μέγιστη θερμοκρασία νερού: +40°C.

Applications: Super-quiet pump. This pump is designed to move water at a rate sufficient for counter-current swimming, and can also be used in water parks, fountains, cascades etc. Features standard connection flanges which together with a broad base make the system especially robust. Counter-flanges not supplied as standard (available on request). Turbine available in 2 versions, Noryl or marine bronze. Works with sea water when fitted with AISI-316 mechanical seal (available on request).

Constructive Characteristics: Pump body, volute, countervolute and cover in glass fibre-loaded polypropylene resistant to pool chemicals. Mechanical seal in ceramic carbon and AISI-316 stainless steel. Screws in AISI-316 stainless steel. Shaft in AISI-316 stainless steel.

Motor: Enclosed asynchronous motor with external ventilation. Protection grade IP-55. Class F insulation. Double frequency (50 Hz and 60 Hz). Motor bearings greased for life to ensure long duration and silent operation. Maximum water temperature: +40°C.



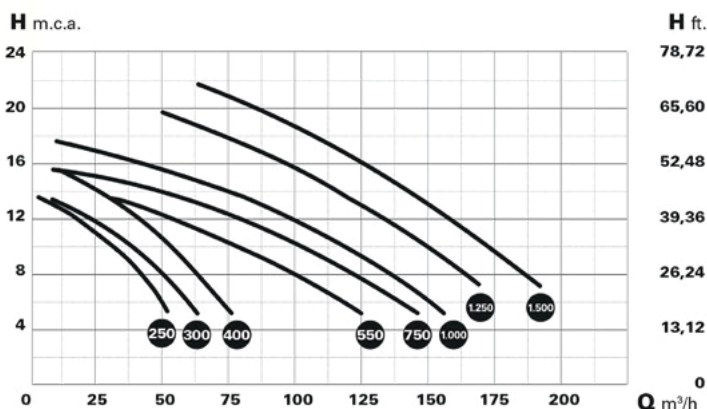
Φτερωτή διαθέσιμη σε 2 εκδόσεις, Noryl ή μπρούντζινη.

Turbine available in 2 versions, Noryl or marine bronze.

αποδοτικότητα
efficiency class

IE3

Για όλα τα μοντέλα.
For all models.



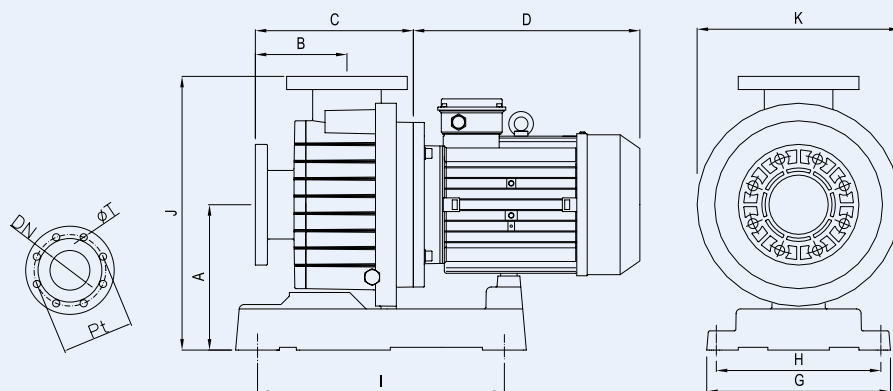


Μοντέλο Model	HP kW		A III 230 III 400 III 690			R.P.M.	Ύψος μονομετρικού Manometric height w.c.m.							In/Out (mm)	Ελάχιστη διάμετρος αναρρόφησης Minimum size of suction pipe (mm)		
							6	8	10	12	14	16	18			20	22
							Παροχή (m³/h) Flow rate (m³/h)										
GRAN-250	2,50	1,8	8,5	4,9	-	1.450	53	43	32	18	-	-	-	-	-	110	110
GRAN-300	3,00	2,2	9,4	5,3	-	1.450	62	54	43	26	10	-	-	-	-	110	125
GRAN-400	4,00	3,0	12,5	6,9	-	1.450	74	66	56	42	29	14	-	-	-	110	140
GRAN-550	5,50	4,0	15,3	8,8	-	1.450	123	104	84	57	30	-	-	-	-	110	160
GRAN-750	7,50	5,5	-	12,0	6,9	1.450	143	127	107	85	57	12	-	-	-	110	180
GRAN-1000	10,0	7,5	-	15,8	9,1	1.450	160	145	126	107	80	48	14	-	-	110	180

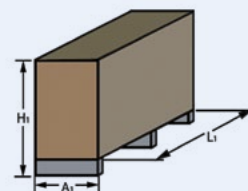
ME
NORYL
ΦΤΕΡΩΤΗ
WITH NORYL
IMPELLER

Μοντέλο Model	HP kW		A III 230 III 400 III 690			R.P.M.	Ύψος μονομετρικού Manometric height w.c.m.							In/Out (mm)	Ελάχιστη διάμετρος αναρρόφησης Minimum size of suction pipe (mm)		
							6	8	10	12	14	16	18			20	22
							Παροχή (m³/h) Flow rate (m³/h)										
GRAN-550B	5,5	4,0	15,3	8,8	-	1.450	123	104	84	57	30	-	-	-	-	110	160
GRAN-750B	7,5	5,5	-	12,0	6,9	1.450	143	127	107	85	57	12	-	-	-	110	180
GRAN-1000B	10,0	7,5	-	15,8	9,1	1.450	160	145	126	107	80	48	14	-	-	110	180
GRAN-1250B	12,5	9,2	-	18,5	10,7	2.850	-	167	152	136	118	99	80	47	-	110	180
GRAN-1500B	15,0	11,0	-	20,9	12,0	2.850	-	188	177	162	146	130	112	92	66	110	200

ME
ΜΠΡΟΥΝΤΖΙΝΗ
ΦΤΕΡΩΤΗ
WITH BRONZE
IMPELLER



ΣΥΣΚΕΥΑΣΙΑ PACKAGING



Μοντέλο Model	A	B	C	D	E	F	G	H	I	J	K	DN	ØT	Pt	A1 (mm)	H1 (mm)	L1 (mm)
GRAN-250	265	165	255	310	335	300	450	495	370	385	370	110	16	180	385	595	840
GRAN-300	265	165	255	310	335	300	450	495	370	385	370	110	16	180	385	595	840
GRAN-400	265	165	255	310	335	300	450	495	370	385	370	110	16	180	385	595	840
GRAN-550	265	165	255	330	335	300	450	495	370	385	370	110	16	180	385	595	840
GRAN-750	265	165	255	380	335	300	450	495	370	385	370	110	16	180	385	595	840
GRAN-1000	265	165	255	380	335	300	450	495	370	385	370	110	16	180	385	595	840
GRAN-1250	265	165	255	380	335	300	450	495	370	385	370	110	16	180	385	595	840
GRAN-1500	265	165	255	380	335	300	450	495	370	385	370	110	16	180	595	715	840