



# P85

**ΜΠΡΟΥΤΖΙΝΗ, ΦΥΓΟΚΕΝΤΡΗ ΑΝΤΛΙΑ**  
BRONZE, CENTRIFUGAL POOL PUMP

**Pahlén®**

**2**  
YEARS  
GUARANTEE



## ΠΕΡΙΓΡΑΦΗ

Οι αντλίες πισίνας από μπρούτζο λειτουργούν αθόρυβα και είναι σταθερές.

- ▶ Σώμα αντλίας και φτερωτή κατασκευασμένα από μπρούτζο.
- ▶ Άξονας αντλίας από ανοξείδωτο ατσάλι.
- ▶ Υψηλής ποιότητας κινητήρες.
- ▶ Προφίλτρο από μπρούτζο με καλάθι φίλτρου.
- ▶ Εξοπλισμένη με τάπα αποστράγγισης.
- ▶ Δοκιμασμένη και πιστοποιημένη από τρίτους φορείς.

## DESCRIPTION

Bronze pool pumps offer quiet and stable operation.

- ▶ Pump housing and pump impeller made of bronze.
- ▶ Pump shaft made of acid-proof stainless steel.
- ▶ High-quality motors.
- ▶ Prefilter made of bronze with filter basket.
- ▶ Equipped with drain plug.
- ▶ Third-party tested and certified.

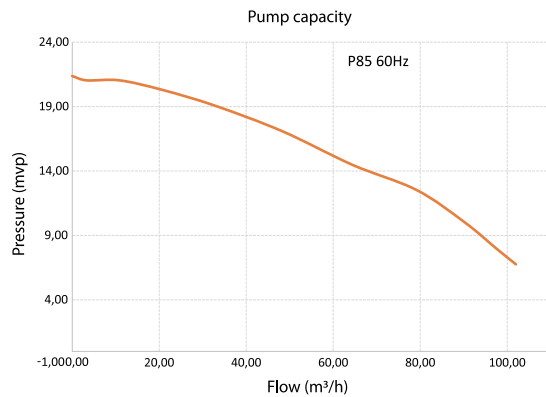
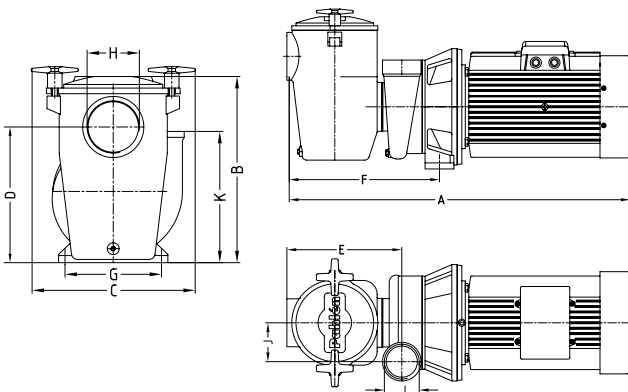


## ΤΕΧΝΙΚΑ ΧΑΡΑΚΤΗΡΙΣΤΙΚΑ TECHNICAL SPECIFICATIONS

<b>ΙΣΧΥΣ</b> POWER	▶	<b>7,5 HP</b>
<b>ΜΗΧΑΝΙΚΟΣ</b> <b>ΣΤΥΠΙΟΘΛΙΠΤΗΣ</b> MECHANICAL SEAL	▶	<b>Carbon/Ceramic</b>
<b>ΤΑΧΥΤΗΤΑ</b> <b>ΛΕΙΤΟΥΡΓΙΑΣ</b> OPERATING SPEED	▶	<b>2.900 rpm</b>
<b>ΠΡΟΔΙΑΓΡΑΦΕΣ</b> <b>ΚΙΝΗΤΗΡΑ</b> MOTOR-DRIVE SPECIFICATIONS	▶	<b>IP55, 50Hz</b>
<b>ΜΑΧ ΘΕΡΜΟΚΡΑΣΙΑ</b> <b>ΝΕΡΟΥ</b> MAX WATER TEMPERATURE	▶	<b>45°C</b>



## ΔΙΑΣΤΑΣΕΙΣ & ΑΠΟΔΟΣΕΙΣ DIMENSIONS & PERFORMANCE



Κωδικός Code	HP	kW	Παροχή Flow rate (m³/h)*	Amps (A) 400/3 ~	Διαστάσεις Dimensions (mm)										
					A	B	C	D	E	F	G	H	I	J	K
11224	7,5	5,5	73	10,2	815	330	275	250	240	315	140	3"	2½"	82	235

\* Παροχή σε 12m μανομετρικό.  
Flow rate at 12m manometric head.

