

PPP

ΘΕΡΜΟΠΛΑΣΤΙΚΟ ΠΡΟΦΙΛΤΡΟ THERMOPLASTIC PREFILTER



2
YEARS
GUARANTEE



PPP11



PPP33

ΠΕΡΙΓΡΑΦΗ

Η σειρά PPP Prefilter είναι κατασκευασμένη από πολυπροπυλένιο με 30% GF και έχει διάφανο πολυκαρμπονικό καπάκι.

- ▶ Πίεση δοκιμής: 2 bar.
- ▶ PPP11: Καλάθι από ανοξείδωτο ατσάλι AISI 304 και κλείσιμο με έξι βίδες στο καπάκι.
- ▶ PPP33: Καλάθι από πολυπροπυλένιο και κλείσιμο χωρίς βίδες, με δακτύλιο από πολυπροπυλένιο.

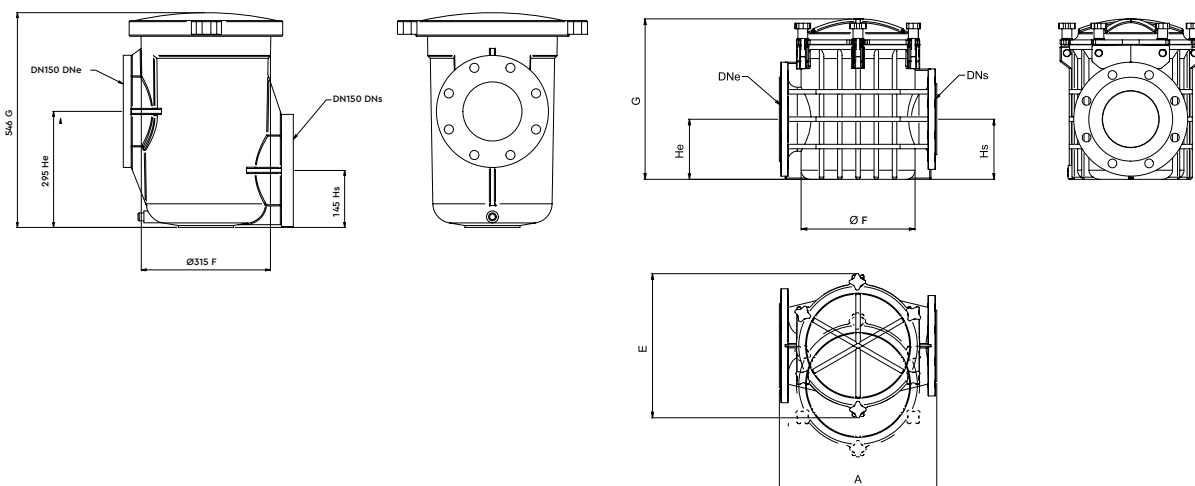
DESCRIPTION

PPP Prefilter series are made in polypropylene with 30% GF and have transparent polycarbonate cover.

- ▶ Test pressure: 2 bar.
- ▶ PPP11: Basket in stainless steel AISI 304 and closing by six coverscrews.
- ▶ PPP33: Basket in polypropylene and closing without screws by a polypropylene ring.



ΔΙΑΣΤΑΣΕΙΣ & ΑΠΟΔΟΣΕΙΣ DIMENSIONS & PERFORMANCE



Μοντέλο Model	Κωδικός Code	Χωρητικότητα Capacity (Lt)	Είσοδος/Έξοδος Inlet/Outlet (mm)	Παροχή Flow rate (m ³ /h)	Διαστάσεις Dimensions (mm)				
					A	E	F	G	H1
PPP11	202011110001	11	110	180	345	275	250	320	120
PPP33	202033160001	33	160	245	427	483	315	546	146

