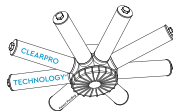




130m³

# TRITON NEO

**FIBERGLASS ΦΙΛΤΡΟ ΑΜΜΟΥ**  
FIBERGLASS SAND FILTER



<b>10 ΧΡΟΝΙΑ ΕΓΓΥΗΣΗ</b> ΣΙΜΑ ΦΙΛΤΡΟΥ ΤΑΝΚ	<b>2 ΧΡΟΝΙΑ ΕΓΓΥΗΣΗ</b> ΕΞΟΠΛΙΣΜΟΣ ΕΚΙΠΜΕΝΤ	LAMINATED FILTER	SIDE VALVE	BOLTED COVER
---	--	------------------	------------	--------------

## ΠΕΡΙΓΡΑΦΗ

Φίλτρο άμμου με βαλβίδα τοποθετημένη στο πλάι. Ενιαίο σώμα από ενισχυμένο fiberglass και επίστρωση αντληιακής προστασίας UV. Ντιφιούζερ 360°, που κρατά την άμμο επίπεδη για μέγιστη φίλτραση, με σχεδιασμό "swing-away" για εύκολη πρόσβαση στην περιοχή της άμμου. Εύκολη στη χρήση τάπα αποστράγγισης για απλοποίηση της συντήρησης και της περιόδου του χειμώνα. Όλα τα εξαρτήματα των φίλτρων είναι με σπειρώματα για εύκολη συντήρηση. Διατίθεται με ή χωρίς την τεχνολογία ClearPro.

- ▶ Νέος θόλος με ανεξάρτητη σύνδεση.
- ▶ Νέο πλήρως πλαστικό σύστημα εξαέρωσης κατά της διάβρωσης με επιπλέον σωλήνα αέρα.
- ▶ Συμπαγής κατασκευή, χωρίς ραφές.
- ▶ Χωρίς κίνδυνο διαρροών, σκουριάς ή διάβρωσης.
- ▶ Το μανόμετρο και η βαλβίδα εξαέρωσης περιλαμβάνονται.

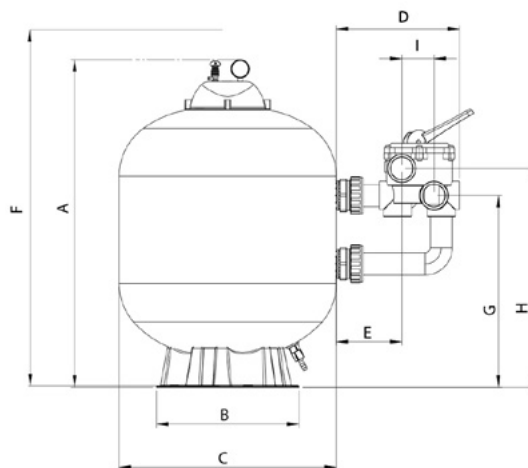
## DESCRIPTION

Sand filter with side-mounted valve. One-piece, fiberglass reinforced tank with UV-resistant coating. Features a 360° diffuser to maintain a level sand bed for optimal filtration, with a "swing-away" design that provides instant access for sand replacement. Easy-to-use water drain for simplified service and winterizing. All fittings are threaded for easy servicing. Available with or without ClearPro Technology.

- ▶ New dome with independent connection.
- ▶ New, full plastic, anti-corrosion air bleed with extra air-tube.
- ▶ Seamless composite construction.
- ▶ No risk of leaks, rust or corrosion.
- ▶ Manometer and air bleed included.

## ΤΕΧΝΙΚΑ ΧΑΡΑΚΤΗΡΙΣΤΙΚΑ TECHNICAL SPECIFICATIONS

<b>ΜΕΓΙΣΤΗ ΠΙΕΣΗ ΛΕΙΤΟΥΡΓΙΑΣ</b> MAX OPERATING PRESSURE	▶	<b>3,5 bar</b>
<b>ΜΕΓΙΣΤΗ ΘΕΡΜΟΚΡΑΣΙΑ ΛΕΙΤΟΥΡΓΙΑΣ</b> MAX WATER TEMPERATURE	▶	<b>50°C</b>
<b>ΠΟΛΛΑΠΗ ΒΑΛΒΙΔΑ</b> SELECTOR VALVE	▶	<b>Περιέχεται</b> Included



Κωδικός Code		Διάμετρος Diameter Ø (mm)	Σύνδεση Connection	Επιφάνεια φίλτρασης Filter surface (m²)	Παροχή Flow rate (m³/h)	Άμμος Sand (kg)		Διαστάσεις Dimensions (mm)								
Standard	ClearPro					0,4-0,8mm	3-5mm	A	B	C	D	E	F	G	H	I
F-19S8-NEO	F-19S8-NEOCP	480	1½"	0,17	8,5	50	25	785	400	480	252	120	876	463	524	70
F-24S8-NEO	F-24S8-NEOCP	610	1½"	0,29	14	100	50	915	400	610	252	120	1006	530	592	70
F-30S8-NEO	F-30S8-NEOCP	762	2"	0,45	22	200	75	1055	610	762	302	160	1146	590	671	70
KIT-F-36S8-NEO	KIT-F-36S8-NEOCP	914	2"	0,64	32	300	100	1160	610	914	302	160	1251	657	738	70

