

Στόμια πυθμένα για πισίνες σκυροδέματος
Water bottom inlets for concrete pools

Στόμια πυθμένα από λευκό πλαστικό ABS υλικό. Ρυθμιζόμενη παροχή. Κατάλληλα για πισίνες σκυροδέματος.

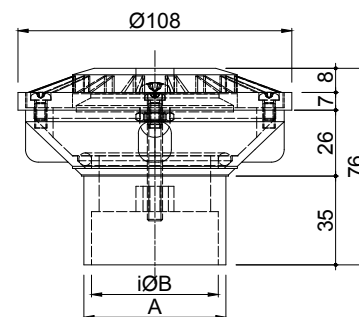
Bottom inlet made of white ABS plastic material. Adjustable flow rate. Suitable for traditional concrete pools.

Χαρακτηριστικά:

- Ανθεκτικό ABS υλικό.
- Κωνικός σχεδιασμός για το άνω τμήμα στομίου.
- Παροχή: 14 m³/h.
- Σχεδιασμένο για πισίνες σκυροδέματος.
- Προστασία UV.

Specifications:

- **Highly resistant ABS material.**
- **Conical shape for inlet's top part.**
- **Flow rate: 14 m³/h.**
- **Designed for concrete swimming pools.**
- **UV protection.**



Μοντέλο Model	Εγκατάσταση Installation	Σύνδεση Connection	A	B
BI-200	Πισίνες σκυροδέματος Concrete pools	2" σπείρωμα 2" thread	2"	50 mm
BI-630	Πισίνες σκυροδέματος Concrete pools	63 mm	56 mm	50 mm
BI-201	Πισίνες σκυροδέματος Concrete pools	2" κολητό 2" slip	53 mm	50 mm

