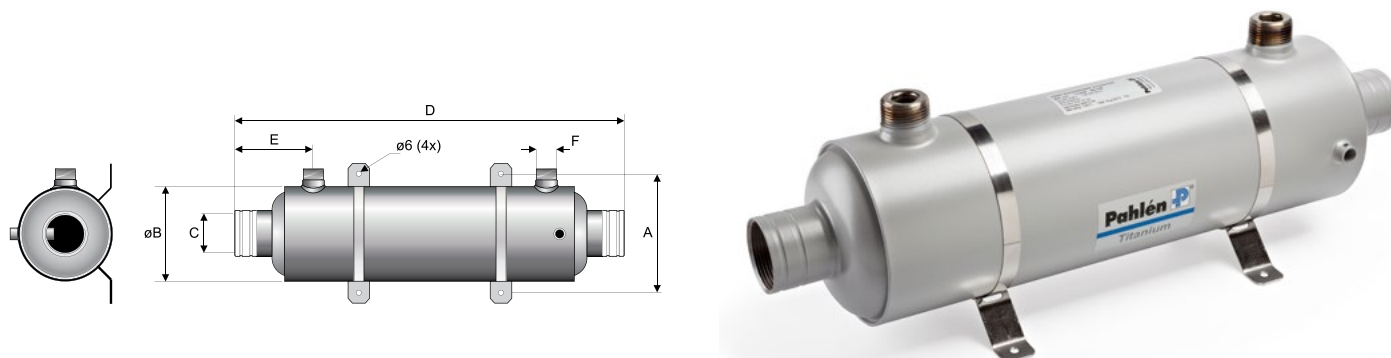


Εναλλάκτης θερμότητας τιτανίου HI-FLOW
Heat exchanger HI-FLOW titanium



Ο εναλλάκτης θερμότητας HI-FLOW τιτανίου είναι ένας εναλλάκτης με εξαιρετικές ικανότητες μεταφοράς θερμότητας. Η μονάδα αυτή ενδείκνυται για εγκαταστάσεις σε πισίνες και άλλες εφαρμογές όπου υπάρχει απαίτηση για υψηλή χωρητικότητα μαζί με χαμηλή πτώση πίεσης. Το τιτάνιο επιλέγεται για την υψηλή του ανθεκτικότητά του στην διάβρωση, επομένως κρίνεται κατάλληλο για πισίνες και spa όπου εντοπίζεται υψηλή σκληρότητα στο νερό, θαλασσινό νερό και όπου χρησιμοποιείται χλωριωτής άλατος. Ο εναλλάκτης τιτανίου έχει μικρό βάρος, compact κατασκευή και διαθέτει πλήρως συναρμολογημένο εξωτερικό περίβλημα καθώς και σύστημα σωληνώσεων για τη μεταφορά του μέσου. Οι εναλλάκτες τιτανίου μπορούν να εγκατασταθούν μαζί με boiler, αντλίες θέρμανσης, ηλιακά panel ή άλλες πηγές θερμότητας. Μέγιστη πίεση: Πρωτεύουσα (ζεστό νερό) 30 bar - Δευτερεύουσα (νερό πισίνας) 5 bar. Κατάλληλος για πισίνες μέχρι 300 m³.

Pahlen HI-FLOW titanium is a heat exchanger with excellent heat transference capabilities. The unit is intended for swimming pools and other applications where there is a demand for high flow rates together with a low-pressure drop. Titanium is chosen for its high resistance to corrosion and is therefore suitable for pools and spas with aggressive water, salt water and where a salt chlorinator is used. The titanium heat exchangers can be installed together with boilers, heat pumps, solar panels or other heat sources. Maximum pressure: Primary (hot water) 30 bar - Secondary (pool water) 5 bar. Suitable up to 300 m³ pool.



ΔΙΑΣΤΑΣΕΙΣ - DIMENSIONS							
Μοντέλο Model	A mm	B mm	C mm	D mm	E mm	F mm	G mm
11332	139	113	1½"	470	95	1"	51
11333	139	127	1½"	510	108	1"	51
11334	139	127	1½"	754	108	1"	51

Νούμερο Item no.	Μοντέλο Model	Χωρητικότητα Capacity		Πρωτεύον, ζεστό νερό Primary side, hot water		Δευτερεύον, νερό πισίνας Secondary side, pool water	
		kW	Kcal	L/min	Πτώση πίεσης Press drop, drop H(m)	L/min	Πτώση πίεσης Press drop, drop H(m)
11332	T 28	28	24.075	20	1,0	300	1,1
11333	T 40	40	34.393	40	2,3	350	1,7
11334	T 75	75	64.488	45	5,2	350	1,7

Απόδοση σε διαφορά θερμοκρασίας 60°C στα 11332 και 11333.

Απόδοση σε διαφορά θερμοκρασίας 70°C στο 11334.

Capacity at 60°C temperature difference 11332 and 11333.

Capacity at 70°C temperature difference 11334.