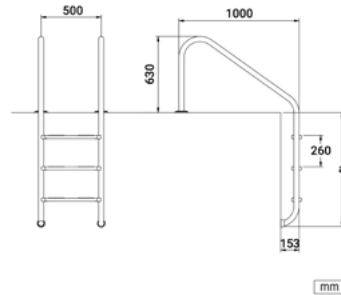


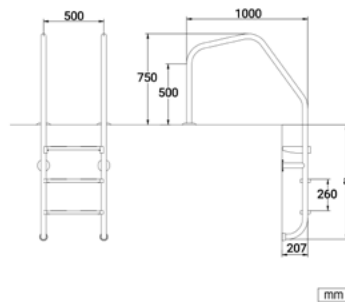


Σκάλα υπερχείλισης, σειρά PLO
Overflow ladder, PLO-series



Μοντέλο Model	Σκαλοπάτια Steps	Ανοξείδωτο Stainless steel	a
PLO-300	3	AISI-304	946
PLO-400	4	AISI-304	1196
PLO-201	2	AISI-316	696
PLO-301	3	AISI-316	946
PLO-401	4	AISI-316	1196
PLO-501	5	AISI-316	1446

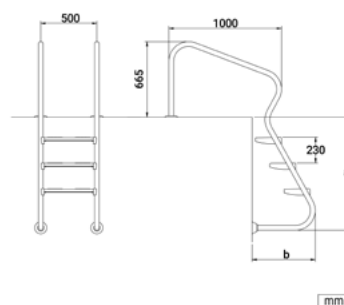
Νέα σκάλα υπερχείλισης Special, με διπλό σκαλί ασφαλείας, σειρά PLO/SP
New version Special overflow ladder, with double safety thread, PLO/SP-series



Μοντέλο Model	Σκαλοπάτια Steps	Ανοξείδωτο Stainless steel	a
PLO/SP-302	3	AISI-316	946
PLO/SP-402	4	AISI-316	1196
PLO/SP-502	5	AISI-316	1446

Σκάλα Easy Access, σειρά PLE
Easy Access ladder, PLE-series

ELECTROPOLISHED



Μοντέλο Model	Σκαλοπάτια Steps	Ανοξείδωτο Stainless steel	a
PLE-301E	3	AISI-316	1005
PLE-401E	4	AISI-316	1225

! Η ηλεκτρολυτική στίλβωση (*electropolish*) είναι μια ιδανική λύση για τα ανοξείδωτα προϊόντα που είναι τοποθετημένα σε πισίνες στις οποίες υπάρχει κλωριωτής άλατος, καθώς προσφέρει υψηλότερη αντοχή του μετάλλου στη διάβρωση.

The electrolytic polishing (*electropolish*) is an ideal solution for stainless steel products installed in pools with salt chlorinators. Electropolish provides higher metal corrosion resistance.