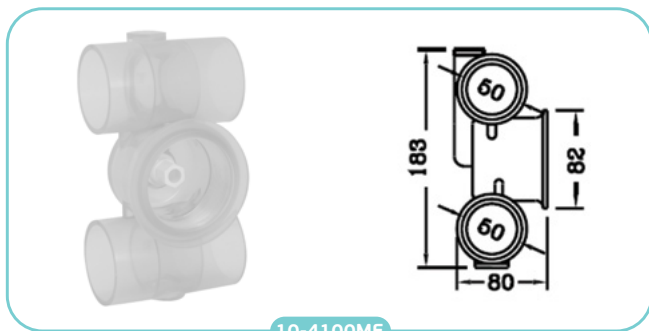




Στόμιο διπλής ενέργειας
Water jet



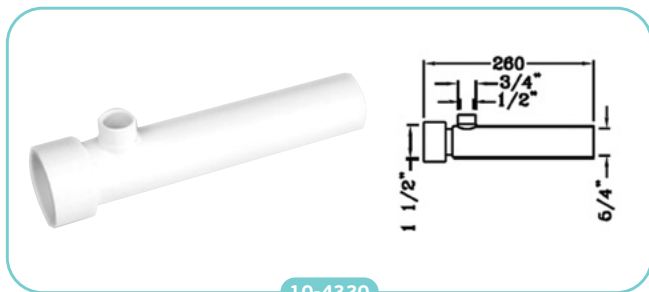
10-4100ME



50-3500WHT

Μοντέλο Model	Περιγραφή Description	Υλικό Material	Παροχή Flow rate
10-4100ME	Σώμα 50 mm εσωτερική διάμετρος νερό x 50 mm εσωτερική διάμετρος αέρα Jet body 50 mm inner diameter water x 50 mm inner diameter air	Λευκό PVC White PVC	1,5m ³ /h @7m
50-3500WHT	Επικάλυψη με μπαλάκι, σπείρωμα 2" αρσενικό, μήκους 30 mm, Ø 85,5 mm Escutcheon with eyeball, thread 2" male, shaft length 30 mm, Ø 85,5 mm	Λευκό ABS White ABS	-

Στόμιο Venturi του
Gunite Venturi tee



10-4320



30-4332WHT



50-3420WHT



16-5274WHT

Μοντέλο Model	Περιγραφή Description	Υλικό Material	Παροχή Flow rate
10-4320	Βάση Venturi 5/4" εσωτερική διάμετρος νερό x 1 1/2" εσωτερική διάμετρος νερό x Αέρας 1/2" εσωτερική διάμετρος / 3/4" εξωτερική διάμετρος Venturi tee 5/4" inner diameter water x 1 1/2" inner diameter water x Air 1/2" inner diameter / 3/4" outer diameter	Λευκό ABS White ABS	5m ³ /h @7m
50-3420WHT	Στόμιο για βάση Venturi 5/4" εξωτερική διάμετρος, Ø 68,7 mm Wall fitting 5/4" outer diameter, Ø 68,7 mm	Λευκό ABS White ABS	-
30-4332WHT	Φωλιά για το 16-5274WHT Gunite fitting (niche) for 16-5274WHT	Λευκό White	-
16-5274WHT	Στόμιο περιστρεφόμενο Ø 90 mm για βάση Venturi Micromassage wall fitting Venturi Ø 90 mm	Λευκό ABS/PVC White ABS/PVC	-