



# CISH

**ΦΥΓΟΚΕΝΤΡΗ ΑΝΤΛΙΑ ΥΨΗΛΗΣ ΠΙΕΣΗΣ, ΧΥΤΟΣΙΔΗΡΗΣ ΚΑΤΑΣΚΕΥΗΣ**  
HIGH PRESSURE, CAST IRON CENTRIFUGAL COMMERCIAL POOL PUMP

ACQUA SOURCE™

efficiency class

**IE3**  
MAX  
**71dB****2**  
YEARS  
GUARANTEE

Οι ανταλλακτικοί κινητήρες είναι διαθέσιμοι οπουδήποτε στον κόσμο, ανά πάσα στιγμή και από οποιοδήποτε εμπορικό σήμα.

A further benefit is that standard spare motors can be sourced anywhere in the world, at any time, and from any brand.

## ΠΕΡΙΓΡΑΦΗ

Μία μεγάου όγκου αντλία, η οποία παρέχεται με προφίλτρο στην εισαγωγή, κάνοντάς την εν λόγω σειρά αντλιών ιδανική για μεγάλες μονάδες φίλτρανσης. Το γεγονός ότι η αντλία λειτουργεί με μοτέρ 1.450 rpm, την καθιστά ιδιαίτερα αθόρυβη με παρατεταμένο χρόνο ζωής.

- ▶ Σώμα αντλίας, βάση, προφίλτρο και impeller κατασκευασμένα από χυτοσίδηρο.
- ▶ Σύνδεσμος άξονα και καλαθάκι προφίλτρου από ανοξείδωτο ατσάλι AISI-316 και AISI-304 αντίστοιχα.
- ▶ Μεγάλου όγκου προφίλτρο.
- ▶ Στεγανά αντλίας με σύσταση από καρβίδιο.
- ▶ Κατόπιν ζήτησης μπορεί να γίνει παραγωγή του impeller σε μπρούντζινη εκδοχή (η standard κατασκευή είναι από χυτοσίδηρο) και τα στεγανά αντλίας σε βολφάμιο άνθρακα, AISI-316, EPDM, Viton κ.λπ.
- ▶ Standard ασύγχρονο μοτέρ, κλειστού τύπου με εξωτερικό εξαερισμό. Η standard κατασκευή του, επιτρέπει την αντικατάστασή του από ένα άλλο standard μοτέρ οποιαδήποτε στιγμή και σε οποιοδήποτε χώρο.

## DESCRIPTION

A large volume pump, to which a prefilter has been applied in the inlet, making it ideal for large filtering units. Thanks to its 1.450 rpm motor, the pump operates quietly and offers long service life.

- ▶ Pump body, support, prefilter and impeller in cast iron.

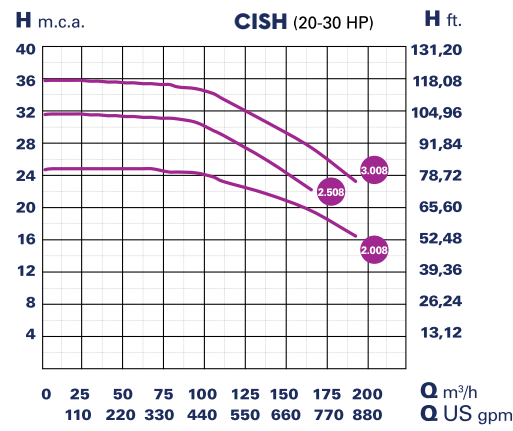
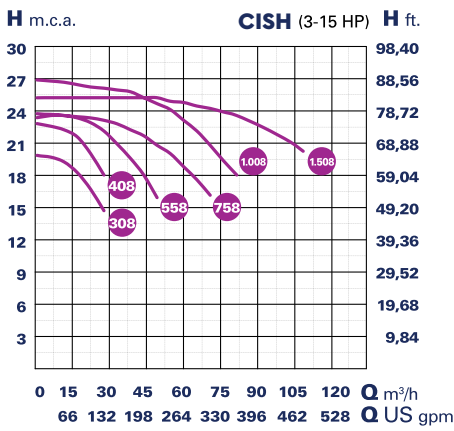


## ΤΕΧΝΙΚΑ ΧΑΡΑΚΤΗΡΙΣΤΙΚΑ TECHNICAL SPECIFICATIONS

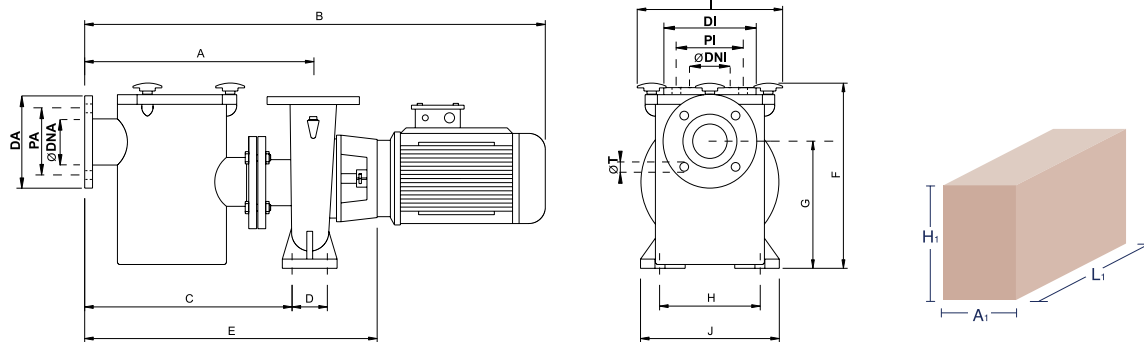
|  |                                   |
|--|-----------------------------------|
| <b>ΙΣΧΥΣ</b><br>POWER                                      | <b>3 – 30 HP</b>                  |
| <b>ΜΗΧΑΝΙΚΟΣ ΣΤΥΠΙΟΘΛΙΠΤΗΣ</b><br>MECHANICAL SEAL          | <b>Carbon/Ceramic</b>             |
| <b>ΤΑΧΥΤΗΤΑ ΛΕΙΤΟΥΡΓΙΑΣ</b><br>OPERATING SPEED             | <b>1.450 rpm</b>                  |
| <b>ΠΡΟΔΙΑΓΡΑΦΕΣ ΚΙΝΗΤΗΡΑ</b><br>MOTOR-DRIVE SPECIFICATIONS | <b>Class F,<br/>IP55, 50/60Hz</b> |
| <b>ΜΕΓΙΣΤΗ ΘΕΡΜΟΚΡΑΣΙΑ ΝΕΡΟΥ</b><br>MAX WATER TEMPERATURE  | <b>+140°C</b>                     |

- ▶ Shaft-coupling in AISI-304 stainless steel and prefilter basket in AISI-316.
- ▶ Large prefilter.
- ▶ Upon request the impeller can be produced in bronze (the standard is in cast-iron) and the mechanical seal in tungsten carbon, AISI-316, EPDM, Viton, etc.
- ▶ Standard asynchronous motor, sealed with external ventilation. Its standard construction allows it to be replaced by another standard motor at any time and in any place.

| Κωδικός<br>Code | HP  | kW   | A    |      | Μανομετρικό<br>Manometric head w.c.m |     |     |     |     |     |     |     | Διάμετρος<br>Diameter |          |          |
|-----------------|-----|------|------|------|--------------------------------------|-----|-----|-----|-----|-----|-----|-----|-----------------------|----------|----------|
|                 |     |      | 230V | 400V | 18                                   | 20  | 22  | 24  | 25  | 27  | 30  | 32  | 35                    | ∅<br>DNA | ∅<br>DNI |
|                 |     |      |      |      | Παροχή / Flow rate (m³/h)            |     |     |     |     |     |     |     |                       |          |          |
| CISH-300        | 3   | 2,2  | 7,6  | 4,4  | 23                                   | 13  | -   | -   | -   | -   | -   | -   | -                     | DN 65    | DN 40    |
| CISH-400        | 4   | 3    | 10   | 5,8  | -                                    | 27  | 19  | -   | -   | -   | -   | -   | -                     | DN 65    | DN 40    |
| CISH-550        | 5,5 | 4    | 13,3 | 7,7  | 51                                   | 43  | 33  | -   | -   | -   | -   | -   | -                     | DN 65    | DN 50    |
| CISH-750        | 7,5 | 5,5  | 17,5 | 10,1 | 75                                   | 64  | 50  | 12  | -   | -   | -   | -   | -                     | DN 80    | DN 65    |
| CISH-1000       | 10  | 7,5  | 23,7 | 13,7 | -                                    | 85  | 75  | 63  | 54  | -   | -   | -   | -                     | DN 80    | DN 65    |
| CISH-1500       | 15  | 11   | -    | 19,4 | -                                    | -   | 110 | 90  | 72  | -   | -   | -   | -                     | DN 100   | DN 80    |
| CISH-2000       | 20  | 15   | -    | 26,5 | -                                    | 190 | 160 | 120 | 102 | -   | -   | -   | -                     | DN 125   | DN 100   |
| CISH-2500       | 25  | 18,5 | -    | 32,5 | -                                    | -   | -   | 170 | 160 | 140 | 120 | 30  | -                     | DN 125   | DN 100   |
| CISH-3000       | 30  | 22   | -    | 38,5 | -                                    | -   | -   | 210 | 200 | 190 | 160 | 135 | 102                   | DN 125   | DN 100   |



**ΔΙΑΣΤΑΣΕΙΣ ΑΝΤΙΑΣ & ΣΥΣΚΕΥΑΣΙΑΣ**  
PUMP DIMENSIONS & PACKAGING DATA



| Κωδικός<br>Code | A   | B    | C   | D   | E   | F   | G   | H   | I   | J   | Εισαγωγή<br>Input |     |     |     |     | Εξαγωγή<br>Output |     |     |     |     | A1<br>(mm) | H1<br>(mm) | L1<br>(mm) |
|-----------------|-----|------|-----|-----|-----|-----|-----|-----|-----|-----|-------------------|-----|-----|-----|-----|-------------------|-----|-----|-----|-----|------------|------------|------------|
|                 |     |      |     |     |     |     |     |     |     |     | ∅<br>DNA          | DA  | PA  | N°T | ∅ T | ∅<br>DNI          | DI  | PI  | N°T | ∅ T |            |            |            |
| CISH-300        | 480 | 994  | 432 | 95  | 654 | 415 | 310 | 250 | 260 | 336 | 65                | 185 | 145 | 4   | 16  | 40                | 150 | 110 | 4   | 16  | 400        | 515        | 1000       |
| CISH-400        | 480 | 994  | 432 | 95  | 654 | 415 | 310 | 250 | 260 | 336 | 65                | 185 | 145 | 4   | 16  | 40                | 150 | 110 | 4   | 16  | 400        | 515        | 1000       |
| CISH-550        | 480 | 994  | 432 | 95  | 654 | 415 | 310 | 250 | 260 | 343 | 65                | 185 | 145 | 4   | 16  | 50                | 165 | 125 | 4   | 16  | 400        | 515        | 1000       |
| CISH-750        | 480 | 1125 | 420 | 120 | 723 | 450 | 330 | 280 | 260 | 370 | 80                | 200 | 160 | 8   | 16  | 65                | 185 | 145 | 4   | 16  | 400        | 550        | 1200       |
| CISH-1000       | 505 | 1150 | 445 | 120 | 748 | 505 | 355 | 315 | 260 | 429 | 80                | 200 | 160 | 8   | 16  | 65                | 185 | 145 | 4   | 16  | 450        | 605        | 1200       |
| CISH-1500       | 505 | 1238 | 445 | 120 | 778 | 480 | 315 | 315 | 260 | 410 | 100               | 220 | 180 | 8   | 16  | 80                | 200 | 160 | 8   | 16  | 450        | 580        | 1300       |
| CISH-2000       | 520 | 1253 | 460 | 120 | 793 | 505 | 340 | 315 | 260 | 424 | 125               | 250 | 210 | 8   | 16  | 100               | 220 | 180 | 8   | 16  | 450        | 605        | 1300       |
| CISH-2500       | 520 | 1331 | 460 | 120 | 793 | 565 | 365 | 315 | 260 | 478 | 125               | 250 | 210 | 8   | 16  | 100               | 220 | 180 | 8   | 16  | 500        | 665        | 1400       |
| CISH-3000       | 520 | 1406 | 460 | 120 | 793 | 565 | 365 | 315 | 260 | 478 | 125               | 250 | 210 | 8   | 16  | 100               | 220 | 180 | 8   | 16  | 500        | 665        | 1500       |