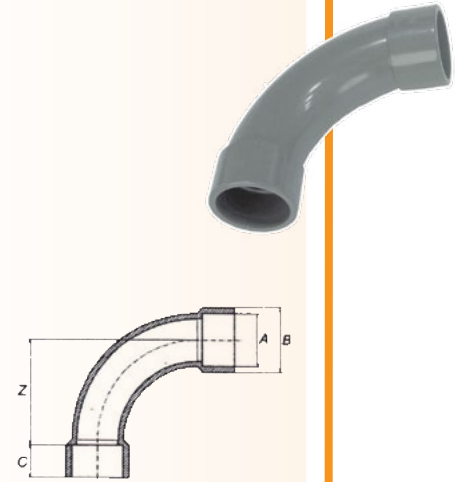




Καμπύλη 90°
Bend 90°



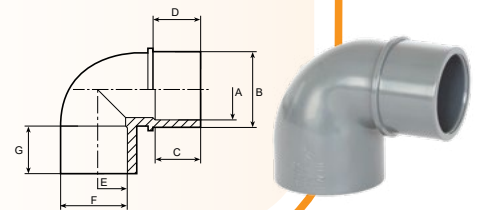
Κωδικός Code	DN	A	B	C	Z	PN	Ø	Τμχ./Κιβώτιο Pcs/Box
7110020	15	20	27	16	40	16	20	70B
7110025	20	25	33	19	50	16	25	90C
7110032	25	32	41	22	64	16	32	50C
7110040	32	40	50	26	80	16	40	50D
7110050	40	50	63	32	100	16	50	25N
7110063	50	63	75	38	127	16	63	25H
7110075	65	75	90	44	150	16	75	10U
7110090	80	90	113	51	180	16	90	-
7110110	100	110	132	61	134	16	110	-
7110125	110	125	150	69	186	10	125	-
7110140	125	140	164	76	166	10	140	-
7110160	150	160	186	86	194	10	160	-
7110200	175	200	223	106	284	4	200	-
7110225	200	225	251	119	296	4	225	-
7110250	225	250	275	131	334	4	250	-
7110315	300	315	348	165	520	4	315	-
7110400	353	400	432	206	614	4	400	-



Γωνία 90° Θηλυκή/Αρσενική
Elbow 90° Female/Male



Κωδικός Code	DN	A	B	C	D	E	F	G	Ø	Τμχ./Κιβώτιο Pcs/Box
7101550	32	40	50	26	31	50	62	31	40-50-50	120H
7101563	50	50	63	31	38	63	76	38	50-63-63	70H



Γωνία 45° Θηλυκή/Αρσενική
Elbow 45° Female/Male



Κωδικός Code	DN	A	B	C	D	Ø	Τμχ./Κιβώτιο Pcs/Box
7102550	32	40	50	26	31	40-50-50	120H
7102563	40	50	63	63	63	50-63-63	60H

