

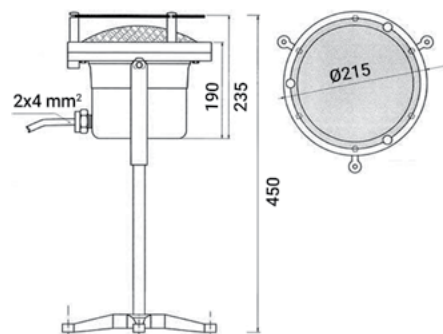
Μηρούντζινο επιχρωμιωμένο φωτιστικό σιντριβανιού, σειρά ULF-9  
**Bronze chrome plated fountain light, model ULF-9**



Φωτιστικό σιντριβανιού για υποβρύχια τοποθέτηση κυρίως για μεγάλες κατασκευές που υποστηρίζουν έντονα εφέ νερού. Το συνολικό του ύψος είναι 450 mm και δίνεται η δυνατότητα χρήσης σε βάθος νερού έως και 70 cm. Το φωτιστικό είναι κατασκευασμένο από ορείχαλκο και χαλκό ενώ είναι εξοπλισμένο με λαμπτήρα ιωδίνης PAR56 που διατίθεται σε 300W-12V ή σε 120W-12V. Το λάστιχο της λάμπας από σιλικόνη καθώς και ο μηρούντζινος στυπιοθλήπτης καλωδίου το στεγανοποιούν εξαιρετικά από το νερό. Να αναφερθεί πως η συγκεκριμένη κατασκευή παρέχεται με neoprene καλώδιο H07RN-F μήκους 2,15 m και έγχρωμους φακούς που δίνουν τη δυνατότητα εναλλαγής από λευκό φωτισμό σε 5 standard χρώματα (κόκκινο, μπλε, πράσινο, κίτρινο ή πορτοκαλί).

Τα ειδικά στηρίγματα που είναι τοποθετημένα στο πρόσωπο του φωτιστικού καθιστούν την εναλλαγή των φακών εύκολη και γρήγορη. Οι βίδες του φωτιστικού είναι ανοξείδωτες ενώ η στρογγυλή βάση του, λόγω της διαμέτρου της, επιτρέπει την προσαρμογή του κάτω από οποιασδήποτε έντασης εφέ νερού. Η βάση του φωτιστικού διαθέτει 3 οπές για άμεση προσαρμογή της κατασκευής στον πυθμένα του σιντριβανιού.

Underwater fountain light with an overall height of 450 mm for commercial-sized fountains with intense water effect streams with maximum water depth of 70 cm. This light is made of bronze and copper; its PAR56 iodine bulb is available in 300W-12V or 120W-12V. The strong silicone bulb O'ring and the cable entry bronze nut with its sealing parts provide perfect waterproof insulation. It comes with an H07RN-F neoprene cable with a total length of 2,15 m. The white-coloured bulb comes with extra lenses in five standard colours (red, blue, green, yellow, orange). Special face pins ensure an easy and quick change of the lense. The fasteners are made of stainless steel and the round base provides perfect support under any water effect intensity. Three base holes firmly secure it to the bottom of the fountain basin.



**Χαρακτηριστικά:**

- Σώμα φωτιστικού: χάλκινο επιχρωμιωμένο.
- Πρόσωπο: μηρούντζινο επιχρωμιωμένο.
- Βάση: ανοξείδωτο σιτάλι.
- Φινιρίσμα: γυαλιστερό.
- Βαθμός προστασίας: IP68.
- Χρώμα φωτισμού: λευκό.
- Παρέχεται με ένα χρωματιστό φακό, διαθέσιμο σε κόκκινο, μπλε, πράσινο κίτρινο, ή πορτοκαλί χρώμα.
- 2,15 m καλώδιο neoprene H07RN-F.
- Ανοξείδωτες βίδες.
- Υποβρύχια εγκατάσταση.

**Specifications:**

- **Housing:** copper chrome plated.
- **Front face:** cast-bronze chrome plated.
- **Stand:** stainless steel.
- **Finish:** polished.
- **Protection degree:** IP68.
- **Light colour:** white.
- **Supplied with one coloured lens in red, blue, green, yellow or orange colour.**
- **2,15 m of H07RN-F neoprene cable.**
- **Stainless steel fasteners.**
- **Underwater installation.**

Τεχνικά Χαρακτηριστικά Technical data	Μονόχρωμο Monochrome	
Μοντέλο Model	ULF-9H30012	ULF-9H12012
Χρώμα Colour	White	White
Ισχύς κατανάλωσης Power consumption	300 W	120 W
Τάση Voltage	12V-DC, 50/60Hz	12V-DC, 50/60Hz
Τύπος λάμπας Bulb type	PAR56	PAR56
Καλώδιο H07RN-F Cable H07RN-F	2,15 m - 2x4 mm <sup>2</sup>	2,15 m - 2x4 mm <sup>2</sup>