

PSP

ΠΛΑΣΤΙΚΗ ΒΑΣΗ ΣΤΗΡΙΞΗΣ ΑΝΤΛΙΑΣ
PLASTIC PUMP SUPPORT BASE

ACQUA SOURCE™

ΝΕΑ ΠΡΟΣΘΗΚΗ
NEW ENTRY2
YEARS
GUARANTEEΠαρεμβύσματα στα πόδια της βάσης.
Gaskets located in the foot section.

ΠΕΡΙΓΡΑΦΗ

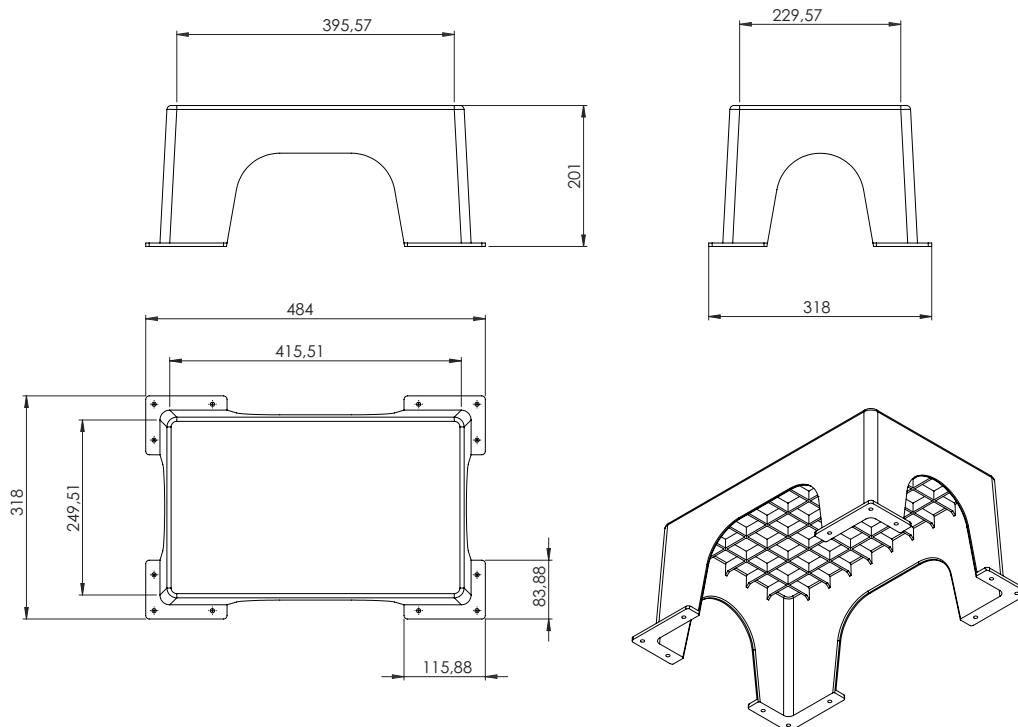
Πλαστική βάση στήριξης.

- ▶ Σχεδιασμένη για την ανύψωση και υποστήριξη της αντλίας.
- ▶ Μείωση κραδασμών χάρη στα παρεμβύσματα που βρίσκονται στο κάτω μέρος.

DESCRIPTION

Plastic mounting base.

- ▶ Designed for pump elevation and stable support.
- ▶ Reduces vibrations thanks to the gaskets located at the bottom.

ΔΙΑΣΤΑΣΕΙΣ & ΑΠΟΔΟΣΕΙΣ
DIMENSIONS & PERFORMANCE

Κωδικός Code	Περιγραφή Description	Βάρος Weight (kg)
PSP-483K	Πλαστική βάση στήριξης αντλίας Plastic pump support	1,58

