



# MBF

## ΜΠΟΜΠΙΝΑΤΟ ΦΙΛΤΡΟ ΑΜΜΟΥ BOBBIN WOUND MEDIA FILTER

ACQUA SOURCE™

ΝΕΑ ΠΡΟΣΘΗΚΗ  
NEW ENTRY



### ΠΕΡΙΓΡΑΦΗ

Η σειρά MBF αποτελείται από φίλτρα υψηλής απόδοσης και κομψού σχεδιασμού για φίλτρανση σε ιδιωτικές/ήμι-επαγγελματικές πισίνες.

Το εσωτερικό πολυεστερικό (fiberglass) στρώμα του φίλτρου έχει κατασκευαστεί από υλικά υψηλής ποιότητας, ενώ υπάρχει μοναδικό εξωτερικό στρώμα με ενισχυμένο νήμα σε μοτίβο cross-winding.

- ▶ Πλαϊνή πολλαπλή βαλβίδα 6 θέσεων.
- ▶ Μανόμετρο, διάφανο καπάκι και έξυπνη τάπα εξαέρωσης.

### DESCRIPTION

The MBF series filter is designed for high performance, combined with an elegant, sleek appearance for residential and semi-commercial pool filtration.

The inner layer of the tank is made from high-quality fiberglass, while the unique outer layer features reinforced filaments in a cross-wound pattern for added strength and durability.

- ▶ 6-way multi-port side mount valve.
- ▶ Pressure gauge, transparent lid and smart air release valve.



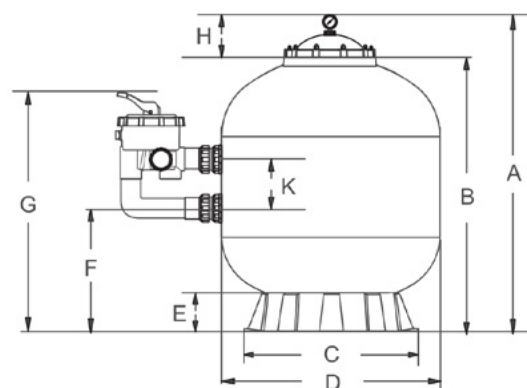
### ΤΕΧΝΙΚΑ ΧΑΡΑΚΤΗΡΙΣΤΙΚΑ TECHNICAL SPECIFICATIONS

ΠΙΕΣΗ ΛΕΙΤΟΥΡΓΙΑΣ  
OPERATING PRESSURE ▶ 2,5 kg/cm<sup>2</sup>

ΜΕΓΙΣΤΗ ΠΙΕΣΗ ΛΕΙΤΟΥΡΓΙΑΣ  
MAX OPERATING PRESSURE ▶ 3,7 kg/cm<sup>2</sup>

ΜΕΓΙΣΤΗ ΘΕΡΜΟΚΡΑΣΙΑ  
ΛΕΙΤΟΥΡΓΙΑΣ  
MAX WATER TEMPERATURE ▶ 40°C

ΠΟΛΛΑΠΛΗ ΒΑΛΒΙΔΑ  
SELECTOR VALVE ▶ Περιέχεται  
Included



Κωδικός Code	Διάμετρος Diameter Ø (mm)	Σύνδεση Connection	Επιφάνεια φίλτρασης Filter surface (m <sup>2</sup> )	Παροχή Flow rate (m <sup>3</sup> /h)	Άμμος Sand (kg)	Ταχύτητα φίλτρασης Filtration speed (m <sup>3</sup> /h/m <sup>2</sup> )	Διαστάσεις Dimensions (mm)									
							A	B	C	D	E	F	G	H	K	
MBF-450	450	1½"	0,16	8	40	48	693	538	390	454	75	239	635	155	125	
MBF-650	650	1½"	0,33	16	155	48	858	703	497	621	90	310	634	155	125	
MBF-750	750	2"	0,44	23	230	48	910	870	714	750	125	322	820	130	195	
MBF-900	900	2"	0,64	30	350	48	1225	1050	714	921	125	405	846	175	195	
MBF-1000	1000	2½"	0,79	41	600	48	1243	1068	720	921	150	475	864	175	195	