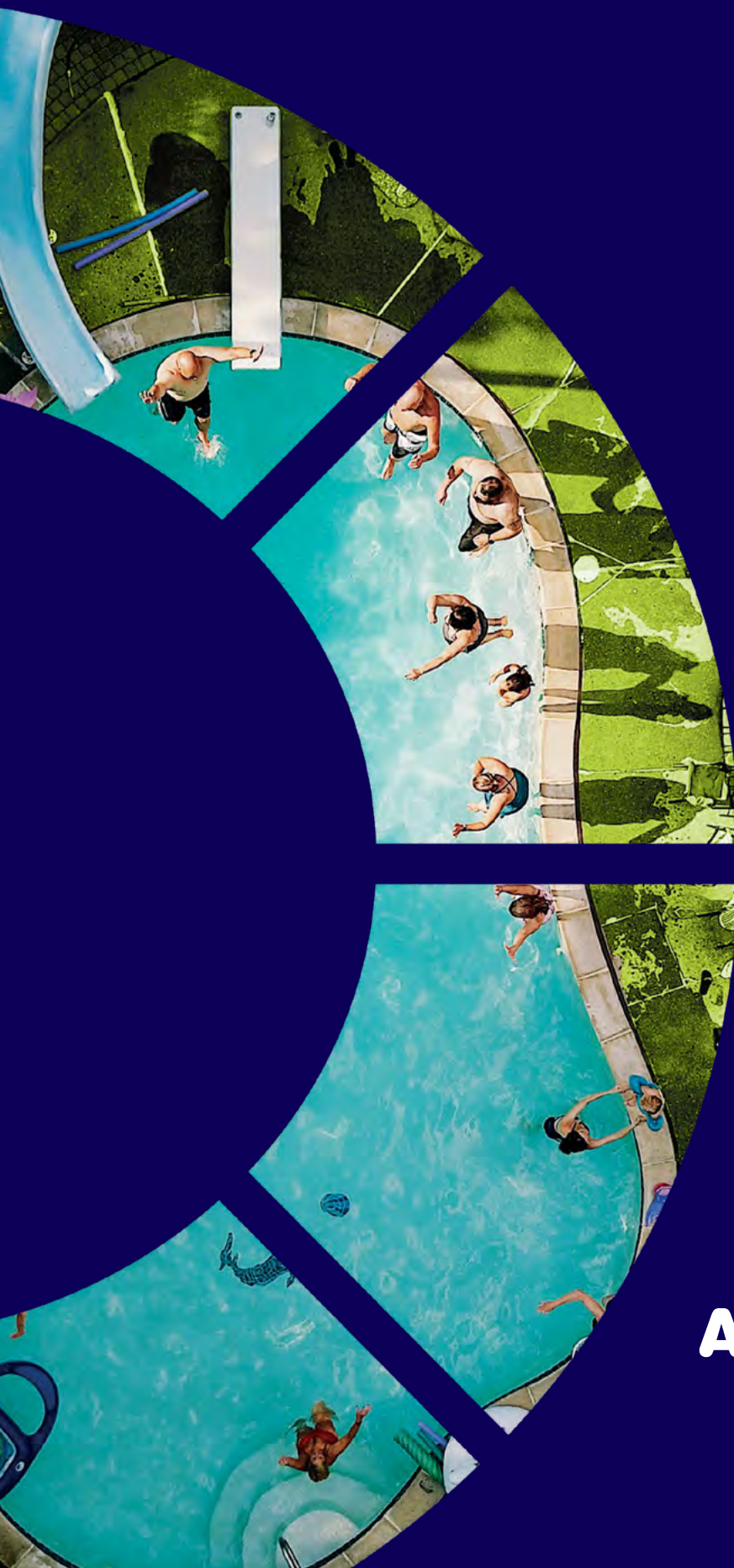
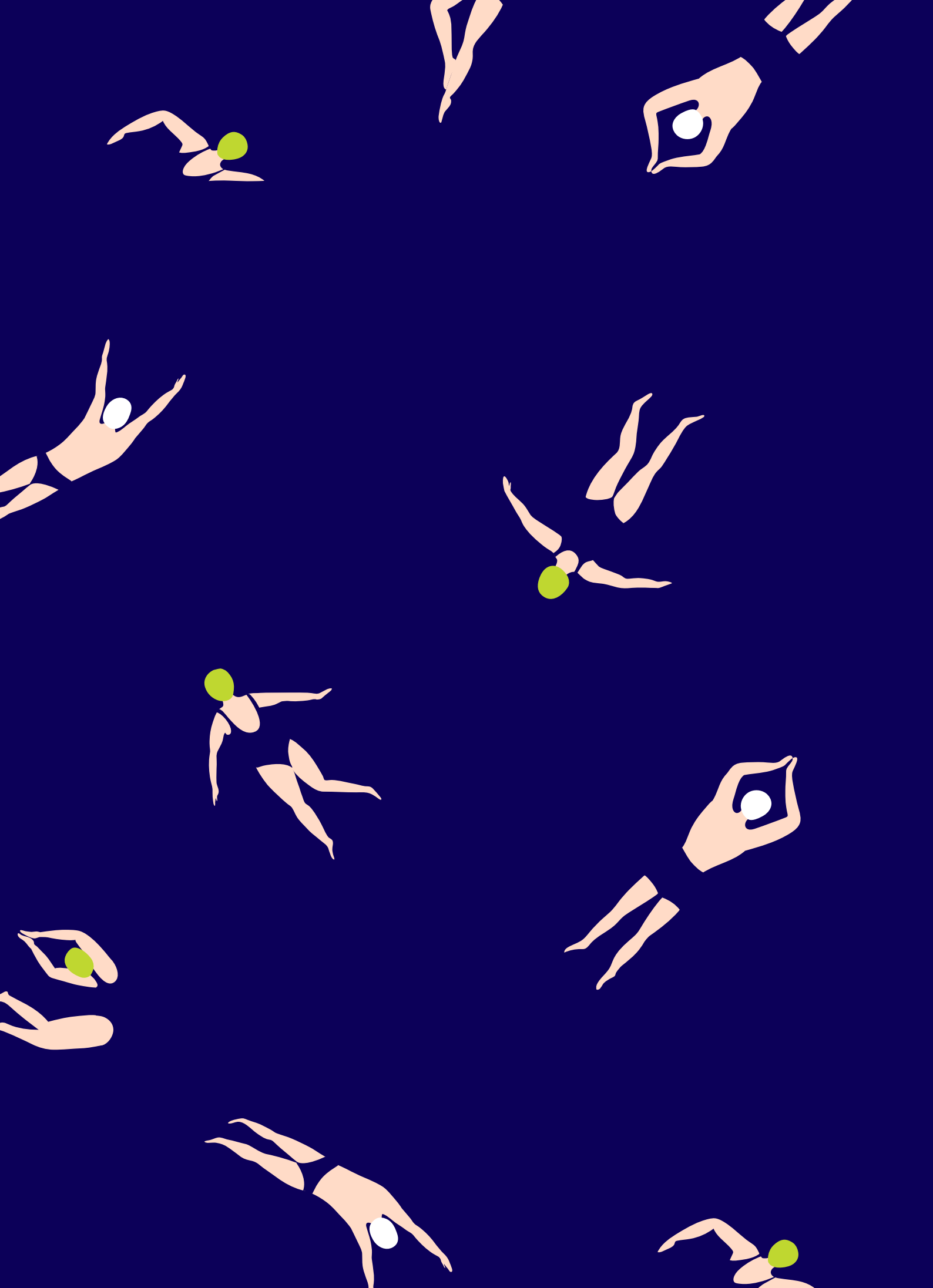


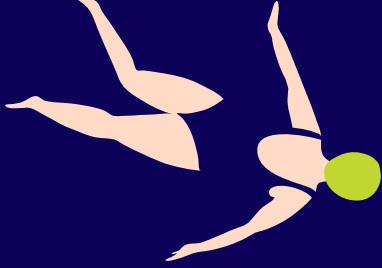
**P
R
O
D
U
C
T
I
O
N**
C
A
T
A
L
O
G
U
E
**2
0
2
6**



ACQUA SOURCE™

The power in water.

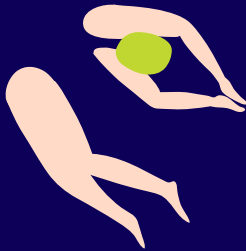




ACQUA SOURCE Η ΔΥΝΑΜΗ ΣΤΟ ΝΕΡΟ.

ΠΑΡΑΓΟΥΜΕ, ΕΠΙΛΕΓΟΥΜΕ & ΠΡΟΣΦΕΡΟΥΜΕ

Παράγουμε ελληνική τεχνογνωσία
εξάγοντας ελληνικά προϊόντα σε
περισσότερες από 40 χώρες.
Και μαζί με αυτό, κάθε φορά
"σηκώνουμε" πιο ψηλά τη σημαία της
Ελλάδας!

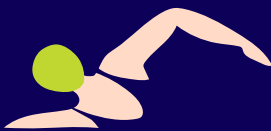


ACQUA SOURCE THE POWER IN WATER.

WE PRODUCE, SELECT & OFFER

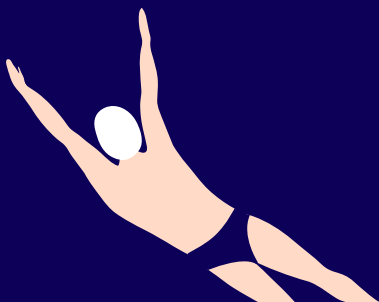
Driving Greek know-how, we export
our products and expertise to over 40
countries.

Proudly lifting the Greek flag a little
higher each time!



Nikolaos Staras

*Πρόεδρος & Διευθύνων Σύμβουλος
President & CEO*





Εταιρεία

Company

Πάνω από μισό αιώνα ελληνικής τεχνογνωσίας

Η ιστορία της Acqua Source A.E. ξεκινά το 1970, όταν ο Νίκος Στάρας ίδρυσε την πρώτη παραγωγική μονάδα για την επεξεργασία μπρούντζου και την κατασκευή εξαρτημάτων για πισίνες και σιντριβάνια. Έκτοτε, η εταιρεία εξελίσσεται διαρκώς, επενδύοντας στην έρευνα, την τεχνολογία και τη βαθιά γνώση της αγοράς.

Σήμερα, μετά από 55 χρόνια ανάπτυξης, η Acqua Source προσφέρει μία από τις πληρέστερες σειρές εξοπλισμού για πισίνες και σιντριβάνια παγκοσμίως. Από ανθεκτικά πλαστικά εξαρτήματα έως προϊόντα υψηλής ποιότητας από ανοξείδωτο χάλυβα, κάθε λύση φέρει την εγγύηση αξιοπιστίας που χαρακτηρίζει το όνομά μας.

Με εξαγωγές σε περισσότερες από 40 χώρες, η Acqua Source είναι ένας από τους πιο αναγνωρίσιμους και αξιόπιστους Έλληνες κατασκευαστές του κλάδου, προσφέροντας τεχνογνωσία και εμπιστοσύνη σε κάθε συνεργασία.

Η καθετοποιημένη παραγωγή, ο σύγχρονος εξοπλισμός, η εξειδίκευση του προσωπικού και η αφοσίωση στην άμεση εξυπηρέτηση επιτρέπουν τη δημιουργία προϊόντων κορυφαίων προδιαγραφών για ακόμη και τις πιο απαιτητικές εγκαταστάσεις.

Η έδρα μας βρίσκεται στην καρδιά της Αθήνας, σε ιδιόκτητες εγκαταστάσεις 5.000τ.μ., με αυτόνομη παραγωγική μονάδα και άμεση πρόσβαση στις δύο Εθνικές Οδούς — εξασφαλίζοντας ταχύτητα, οργάνωση και άμεση ανταπόκριση.

More than 50 years of Greek know-how and innovation

The story of Acqua Source S.A. begins in 1970, when Nikos Staras founded the first production facility, focused on brass processing and the manufacture of pool and fountain fittings. Since then, the company has continually advanced, driven by strategic investment in research, technology, and market insight.

Today, after 55 years of growth, Acqua Source delivers one of the most extensive portfolios of pool and fountain products worldwide. From durable plastic components to premium stainless steel products, each solution reflects the reliability and performance that define our name.

With exports to over 40 countries, Acqua Source is among the most recognized and trusted Greek manufacturers in the industry, delivering expertise, consistency, and confidence in every partnership.

Thanks to its vertically integrated production, advanced facilities, skilled personnel, and dedicated support, the company produces top-tier products that meet even the most demanding installation needs.

Operating from its centrally located 5.000m² facility in Athens, the company's self-contained production unit benefits from direct access to both National Highways, guaranteeing swift, organized, and reliable responses to every requirement.

ACQUA SOURCE™



Η ΥΠΕΡΟΧΗ ΜΑΣ

Η πολυετή εμπειρία μας, ο σύγχρονος εξοπλισμός και οι άριστες σχέσεις με πελάτες και προμηθευτές μας, είναι κάποια από τα στοιχεία που μας χαρακτηρίζουν και μας ξεχωρίζουν.

OUR SUPERIORITY

Our decades of industry experience, state-of-the-art production capabilities, and trusted partnerships with customers and suppliers are the foundation of our competitive advantage.

50 ΧΡΟΝΙΑ ΕΝΕΡΓΗΣ ΠΑΡΟΥΣΙΑΣ

Συγκαταλεγόμαστε ανάμεσα στους κορυφαίους κατασκευαστές και προμηθευτές προϊόντων πισίνας, σάουνας και σιντριβανιών.

50 YEARS OF ACTIVE PRESENCE

We are recognized among the leading manufacturers and suppliers of pool, sauna and fountain products.

5.000m² ΑΥΤΟΝΟΜΙΑΣ

Στις ιδιόκτητες, υπερσύγχρονες εγκαταστάσεις μας, με αυτοτελή μονάδα παραγωγής.

5.000m² OF END-TO-END PRODUCTION

Within our privately owned, state-of-the-art facilities, housing a fully autonomous production unit.

100% ΠΡΟΗΓΜΕΝΟΣ ΕΞΟΠΛΙΣΜΟΣ

Επενδύουμε συνεχώς στην ανανέωση & τον εκσυγχρονισμό του εξοπλισμού μας, για να καλύπτουμε όλες τις σύγχρονες τεχνικές προδιαγραφές, με υψηλή εξειδίκευση και τεχνογνωσία.

100% ADVANCED EQUIPMENT

By consistently upgrading our equipment, we achieve full compliance with technical standards, applying advanced technical expertise and know-how throughout.

ΠΛΟΥΣΙΑ ΕΞΑΓΩΓΙΚΗ ΔΡΑΣΤΗΡΙΟΤΗΤΑ

"Εξάγουμε" την ελληνική τεχνογνωσία σε περισσότερες από 40 χώρες σε όλο το κόσμο.

DYNAMIC EXPORT FOOTPRINT

We "export" our Greek technical expertise to more than 40 countries worldwide.

Παραγωγή

Production

Εξειδίκευση και ποιότητα στην παραγωγή, με την υπογραφή της Acqua Source

Η Acqua Source είναι μια ελληνική παραγωγική μονάδα με διεθνή προσανατολισμό και ξεκάθαρη δέσμευση στην ποιότητα. Η διασφάλιση της ποιότητας των προϊόντων και των υπηρεσιών μας αποτελεί το βασικό συστατικό, αλλά και την εγγύηση για μια σταθερά ανοδική πορεία, τόσο στο παρόν όσο και στο μέλλον.

Η εξειδίκευσή μας εστιάζεται στην κατασκευή εξοπλισμού πισίνας, όπως πολυεστερικά φίλτρα άμμου, αντλίες, λευκά και ανοξείδωτα εξαρτήματα, φωτιστικά αλογόνου και LED, μετασχηματιστές, νεροκουρτίνες, εξοπλισμό για κολυμβητήρια, καθώς και εξαρτήματα από PVC-U.

Παράλληλα, σχεδιάζουμε και κατασκευάζουμε ακροφύσια σιντριβανιών, φωτιστικά από 2W έως 300W, ολοκληρωμένα KITS, πλωτά σιντριβάνια και συστήματα με σταθερά ή εναλλασσόμενα υδάτινα σχέδια. Ο μεγαλύτερος όγκος των εξαρτημάτων αυτών παράγεται με συνδυασμό χαλκού, μπρούντζου και ανοξείδωτου ατσάλιου, εξασφαλίζοντας υψηλή απόδοση και αντοχή στον χρόνο.

Όλα τα προϊόντα μας σχεδιάζονται και κατασκευάζονται με γνώμονα την ποιότητα και την αξιοπιστία, ακολουθώντας τις αυστηρότερες διεθνείς προδιαγραφές και σύμφωνα με τα πρότυπα ISO 9001:2015, OHSAS 18001:2013 και ISO 14001:2015.

Επιπλέον, η Acqua Source ενισχύει τη δραστηριότητά της και στον εμπορικό τομέα, εισάγοντας και διαθέτοντας μια ευρεία γκάμα προϊόντων που είναι άμεσα διαθέσιμα προς αποστολή. Μεταξύ αυτών περιλαμβάνονται εξοπλισμός για καθαρισμό και συντήρηση πισίνας, νεροκουρτίνες, προϊόντα υδρομασάζ – spa, καθώς και σάουνες.

Expertise and quality in manufacturing, the Acqua Source Standard

Acqua Source is a Greek manufacturing company with a global outlook and an unwavering commitment to quality. This dedication to product and service excellence has formed the bedrock of our success, driving sustained growth today and into the future.

Our expertise lies in the production of swimming pool equipment, including polyester sand filters, pumps, white and stainless steel fittings, halogen and LED lights, transformers, water curtains, public pool equipment, and PVC-U components.

In addition, we design and manufacture fountain nozzles, lighting fixtures ranging from 2W to 300W, complete KITS, floating fountains, and both static and dynamic water display systems. Crafted primarily from copper, bronze, and stainless steel, these components combine superior performance with exceptional durability.

All our products are designed and manufactured with a focus on quality and reliability, adhering to the strictest international standards and certified under ISO 9001:2015, OHSAS 18001:2013, and ISO 14001:2015.

Acqua Source further extends its market reach by importing and distributing a comprehensive selection of readily available products, including pool cleaning and maintenance equipment, water curtains, spa products, and saunas.



Βρισκόμαστε Παντού!

We are everywhere!



ACQUA SOURCE™

Join us
on our **social network**



Η ΤΕΧΝΟΓΝΩΣΙΑ ΜΑΣ ΤΑΞΙΔΕΥΕΙ ΣΕ ΟΛΟ ΤΟΝ ΚΟΣΜΟ

Η Acqua Source αναπτύσσει ισχυρή εξαγωγική δραστηριότητα, με παρουσία σε περισσότερες από 40 χώρες της Ευρώπης, της Ασίας, της Μέσης Ανατολής και της Αφρικής.

Η επιτυχία μας βασίζεται σε στρατηγικές επενδύσεις στη συνεχή έρευνα, στη μελέτη των αναγκών της αγοράς και στην αξιοποίηση σύγχρονων τεχνολογιών, με στόχο την παροχή ολοκληρωμένων λύσεων υψηλής ποιότητας και τεχνογνωσίας.

Με τη σταθερή υποστήριξη του εξειδικευμένου Τμήματος Εξαγωγών, η εταιρεία μας ενισχύει συνεχώς τη διεθνή της παρουσία, χτίζοντας ένα ισχυρό brand name ακόμα και στις πλέον ανταγωνιστικές αγορές του κόσμου.

EXPORTING GREEK EXCELLENCE WORLDWIDE

With a strong export network spanning more than 40 countries across Europe, Asia, the Middle East, and Africa, Acqua Source continues to expand its global reach.

Strategic investments in continuous research, market intelligence, and the adoption of cutting-edge technologies drive our success and enable us to offer integrated, high-quality solutions, powered by expertise, that meet the evolving needs of the market.

With the steady support of our specialized Export Department, Acqua Source continues to extend its international reach, solidifying its position as a trusted brand even in the world's most competitive markets.



Παράγουμε προϊόντα υψηλών προδιαγραφών

We produce high-quality products



Βρισκόμαστε σταθερά δίπλα στις ανάγκες σας, προσφέροντας σας συνεχώς μια μεγάλη γκάμα προϊόντων, υψηλών προδιαγραφών.

Ανακαλύψτε την παραγωγή της Acqua Source, αναζητώντας το λογότυπο μας, δίπλα στον τίτλο του κάθε είδους.

We are committed to meeting your needs, providing an extensive selection of top-quality products crafted to the highest standards. Look for the Acqua Source logo next to each product title to explore our production.



Φίλτραση
Filtration



Συστήματα υδάτινης ευεξίας
Water features



Προκατασκευασμένες πισίνες
Prefabricated wall panel pools



Τσουλήθρες, Βατήρες
Slides, Diving boards



Αντλίες πισίνας
Swimming pool pumps



Εξοπλισμός κολυμβητηρίων
Competition swimming pool equipment



Φωτισμός πισίνας & εξοπλισμός
Pool lighting & equipment



Εξοπλισμός καθαρισμού & συντήρησης
Cleaning & maintenance equipment



Λευκά εξαρτήματα & συστήματα υπερχείλισης
White goods & overflow systems



Συστήματα θέρμανσης
Heating systems



Σκάλες / Χειρολαβές
Ladders / Handrails



Εξοπλισμός σιντριβανιού
Fountain equipment



Προϊόντα προστασίας
Safety products



PVC εξαρτήματα
PVC fittings

ΕΠΙΣΚΕΦΘΕΙΤΕ ΤΟ **ΑΝΑΝΕΩΜΕΝΟ** ΜΑΣ SITE!
VISIT OUR **UPDATED** WEBSITE!

www.acquasource.gr

Περιηγηθείτε και ανακαλύψτε μία πλούσια γκάμα προϊόντων και ολοκληρωμένων προτάσεων, που ταιριάζει στις ανάγκες σας!

Browse and discover a wide range of products and complete solutions that suit your needs!





Η ΚΑΡΔΙΑ ΤΗΣ ΠΑΡΑΓΩΓΗΣ

Από την πρώτη ύλη έως το τελικό προϊόν, κάθε στάδιο της παραγωγής μας βασίζεται στην τεχνογνωσία, την αφοσίωση και τη διαρκή αναζήτηση της ποιότητας.

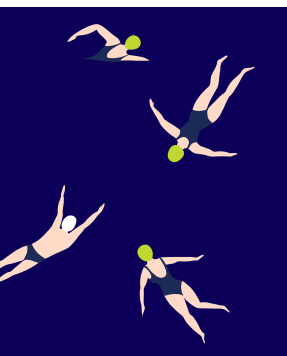
Στις ιδιόκτητες εγκαταστάσεις της Acqua Source, δημιουργούμε προϊόντα που ανταποκρίνονται στις πιο υψηλές προδιαγραφές και φέρουν την υπογραφή μας.

THE HEART OF PRODUCTION

From raw material to final product, every step of our manufacturing process is built on expertise, dedication, and an unwavering focus on quality.

At Acqua Source's privately owned facilities, we create top-standard products that proudly bear our signature.

ΚΑΤΗΓΟΡΙΕΣ ΚΑΤΑΛΟΓΟΥ CATALOG CATEGORIES



Εξοπλισμός πισίνας

Swimming pool equipment

..... 15



PVC-U εξαρτήματα πίεσεως

PVC-U pressure products

..... 281



Εξοπλισμός συντριβανιού

Fountain equipment

..... 289

ΠΕΡΙΕΧΟΜΕΝΑ ΕΞΟΠΛΙΣΜΟΥ ΠΙΣΙΝΑΣ

INDEX SWIMMING POOL EQUIPMENT

ΦΙΛΤΡΑΝΣΗ FILTRATION	15
ΠΡΟΚΑΤΑΣΚΕΥΑΣΜΕΝΕΣ ΠΙΣΙΝΕΣ PREFABRICATED WALL PANEL POOLS	35
ΑΝΤΙΕΣ ΠΙΣΙΝΑΣ SWIMMING POOL PUMPS	39
ΦΩΤΙΣΜΟΣ ΠΙΣΙΝΑΣ & ΕΞΟΠΛΙΣΜΟΣ POOL LIGHTING AND EQUIPMENT	65
ΛΕΥΚΑ ΕΞΑΡΤΗΜΑΤΑ & ΣΥΣΤΗΜΑΤΑ ΥΠΕΡΧΕΙΛΙΣΗΣ WHITE GOODS & OVERFLOW SYSTEMS	165
ΣΚΑΛΕΣ LADDERS	203
ΧΕΙΡΟΛΑΒΕΣ ΚΑΙ ΣΤΗΡΙΓΜΑΤΑ GRAB-RAILS AND SUPPORT FITTINGS	215
ΠΡΟΪΟΝΤΑ ΠΡΟΣΤΑΣΙΑΣ SAFETY PRODUCTS	221
ΣΥΣΤΗΜΑΤΑ ΥΔΑΤΙΝΗΣ ΕΥΞΕΙΑΣ WATER FEATURES	225
ΤΣΟΥΛΗΘΡΕΣ, ΒΑΤΗΡΕΣ SLIDES, DIVING BOARDS	239
ΕΞΟΠΛΙΣΜΟΣ ΚΟΛΥΜΒΗΤΗΡΙΩΝ COMPETITION SWIMMING POOLS EQUIPMENT	245
ΕΞΟΠΛΙΣΜΟΣ ΚΑΘΑΡΙΣΜΟΥ & ΣΥΝΤΗΡΗΣΗΣ CLEANING & MAINTENANCE EQUIPMENT	253
ΣΥΣΤΗΜΑΤΑ ΘΕΡΜΑΝΣΗΣ & ΑΦΥΓΡΑΝΣΗΣ HEATING & DEHUMIDIFYING SYSTEMS	265





Περιεχόμενα

Index

EC	16
NS	17
HRN	18
GPN	19
MBF	20
HBT	21
KNX	22
KNT	23
BPN	24
Πολλαπλές Βαλβίδες Multiport valves	25



Φίλτρανση

Filtration

Η φίλτρανση της πισίνας είναι το θεμέλιο για καθαρό και ασφαλές νερό, διασφαλίζοντας μια υγιεινή εμπειρία κολύμβησης. Η επιλογή του κατάλληλου φίλτρου για κάθε ανάγκη είναι ουσιώδης για την εξασφάλιση της βέλτιστης ποιότητας και διαύγειας του νερού. Ένα αποδοτικό σύστημα φιλτραρίσματος αφαιρεί αποτελεσματικά ρύπους, ακαθαρσίες και υπολείμματα, προσφέροντας καθαρό και ασφαλές περιβάλλον κολύμβησης. Με μια σειρά επιλογών φίλτρων διαθέσιμων, η κατανόηση της λειτουργίας τους είναι απαραίτητη για να βρείτε την ιδανική λύση για τις ανάγκες σας. Επενδύστε στο κατάλληλο σύστημα φιλτραρίσματος και εξασφαλίστε την μακροχρόνια αντοχή του εξοπλισμού σας, ενώ απολαμβάνετε μια άριστη εμπειρία κολύμβησης κάθε φορά.

Pool filtration is vital for maintaining a clean and safe swimming environment. Choosing the right filtration system, tailored to each application, ensures pristine water quality and clarity. Effective filtration captures debris and eliminates impurities and contaminants, supporting the pool's longevity and enhancing the swimming experience. Understanding the functions and differences of available filters is the first step in selecting the right system for your pool. Make a smart investment in your filtration system to secure long-term performance and enhance every swim.

EC

FIBERGLASS ΦΙΑΤΡΟ ΑΜΜΟΥ FIBERGLASS SAND FILTER



Διπλή τάπα αποστράγγισης.
Double drain for filter media or water discharge.

ΠΕΡΙΓΡΑΦΗ

Φίλτρο από fiberglass με ενίσχυση από πολυεστέρα για μέγιστη αντίσταση πίεσης.

- ▶ Καπάκι από πολυπροπυλένιο με ενίσχυση πολυεστέρα. Προσαρμογή στο φίλτρο με 8 βίδες.
- ▶ Άνοιγμα 250mm στο επάνω μέρος του φίλτρου, για εύκολη συντήρηση και πλήρωση άμμου.
- ▶ Τάπα 1¼" για εκκένωση του μέσου φίλτρανης.
- ▶ Τάπα 1" για εκκένωση του νερού.
- ▶ Υποστήριξη 3 σημείων για τέλεια σταθερότητα φίλτρου.
- ▶ Περιλαμβάνεται πολλαπλή βαλβίδα 6 θέσεων με εξαρτήματα σύνδεσης.

DESCRIPTION

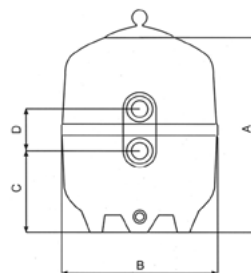
Laminated fiberglass filter with polyester reinforcement for enhanced pressure resistance.

- ▶ 8-point bolted polypropylene cover with polyester reinforcement.
- ▶ Top opening 250mm, for easy maintenance and media loading.
- ▶ Bottom drain 1¼" for filtering media discharge.
- ▶ Bottom drain 1" for water discharge.
- ▶ Three leg-supports for perfect filter stability.
- ▶ 6-way valve with connection fittings included.



ΤΕΧΝΙΚΑ ΧΑΡΑΚΤΗΡΙΣΤΙΚΑ TECHNICAL SPECIFICATIONS

3 BAR	4,5 BAR
ΠΙΕΣΗ ΛΕΙΤΟΥΡΓΙΑΣ OPERATING PRESSURE	0,5 - 2 bar
ΜΕΓΙΣΤΗ ΠΙΕΣΗ ΛΕΙΤΟΥΡΓΙΑΣ MAX OPERATING PRESSURE	3 bar
ΠΙΕΣΗ ΔΟΚΙΜΗΣ TESTING PRESSURE	4,8 bar
ΜΕΓΙΣΤΗ ΘΕΡΜ. ΛΕΙΤΟΥΡΓΙΑΣ MAX WATER TEMPERATURE	40°C
ΠΟΛΛΑΠΛΗ ΒΑΛΒΙΔΑ SELECTOR VALVE	Περιέχεται Included
ΠΙΕΣΗ ΛΕΙΤΟΥΡΓΙΑΣ OPERATING PRESSURE	0,5 - 3,5 bar
ΜΕΓΙΣΤΗ ΠΙΕΣΗ ΛΕΙΤΟΥΡΓΙΑΣ MAX OPERATING PRESSURE	4,5 bar
ΠΙΕΣΗ ΔΟΚΙΜΗΣ TESTING PRESSURE	6 bar
ΜΕΓΙΣΤΗ ΘΕΡΜ. ΛΕΙΤΟΥΡΓΙΑΣ MAX WATER TEMPERATURE	40°C
ΠΟΛΛΑΠΛΗ ΒΑΛΒΙΔΑ SELECTOR VALVE	Περιέχεται Included



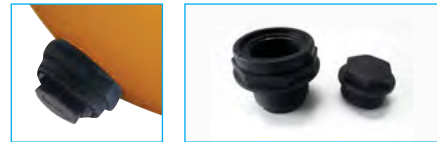
Κωδικός Code	Διάμετρος Diameter Ø (mm)	Σύνδεση Connection Ø (mm)	Επιφάνεια φίλτρανης Filter surface (m ²)	Παροχή Flow rate (m ³ /h)	Άμμος Sand (kg)	Ταχύτητα φίλτρανης Filtration speed (m ³ /h/m ²)	Διαστάσεις Dimensions (mm)				
							A	B	C	D	
3 BAR	4,5 BAR										
EC-8	EC-84	510	50	0,16	8	70	50	670	510	300	150
EC-15	EC-154	650	50	0,30	15	150	50	830	650	325	185
EC-22	EC-224	830	63	0,44	22	225	50	970	830	370	195
EC-30	EC-304	950	63	0,60	30	325	50	970	950	340	195



NS

FIBERGLASS ΦΙΑΤΡΟ ΑΜΜΟΥ FIBERGLASS SAND FILTER

ACQUA SOURCE™



Διπλή τάπα αποστράγγισης.
Double drain for filter media or water discharge.

ΠΕΡΙΓΡΑΦΗ

Φίλτρο από fiberglass με ενίσχυση από πολυεστέρα για μέγιστη αντίσταση πίεσης.

- ▶ Καπάκι από πολυπροπυλένιο με ενίσχυση πολυεστέρα. Προσαρμογή στο φίλτρο με 8 βίδες.
- ▶ Άνοιγμα 250mm στο επάνω μέρος του φίλτρου, για εύκολη συντήρηση και πλήρωση άμμου.
- ▶ Τάπα 1¼" για εκκένωση του μέσου φίλτρανης.
- ▶ Τάπα 1" για εκκένωση του νερού.
- ▶ Υποστήριξη 3 σημείων για τέλεια σταθερότητα φίλτρου.
- ▶ Περιλαμβάνεται πολλαπλή βαλβίδα 6 θέσεων με εξαρτήματα σύνδεσης.

DESCRIPTION

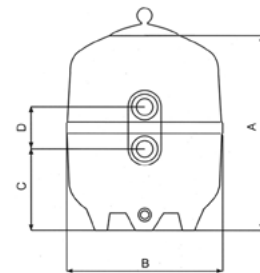
Laminated fiberglass filter with polyester reinforcement for enhanced pressure resistance.

- ▶ 8-point bolted cover made of polypropylene with polyester reinforcement.
- ▶ Top opening 250mm, for easy maintenance and media loading.
- ▶ Bottom drain 1¼" for filtering media discharge.
- ▶ Bottom drain 1" for water discharge.
- ▶ Three leg-supports for perfect filter stability.
- ▶ 6-way valve with connection fittings included.



ΤΕΧΝΙΚΑ ΧΑΡΑΚΤΗΡΙΣΤΙΚΑ TECHNICAL SPECIFICATIONS

3 BAR	ΠΙΕΣΗ ΛΕΙΤΟΥΡΓΙΑΣ OPERATING PRESSURE	0,5 – 2 bar
	ΜΕΓΙΣΤΗ ΠΙΕΣΗ ΛΕΙΤΟΥΡΓΙΑΣ MAX OPERATING PRESSURE	3 bar
	ΠΙΕΣΗ ΔΟΚΙΜΗΣ TESTING PRESSURE	4,8 bar
	ΜΕΓΙΣΤΗ ΘΕΡΜ. ΛΕΙΤΟΥΡΓΙΑΣ MAX WATER TEMPERATURE	40°C
	ΠΟΛΛΑΠΛΗ ΒΑΛΒΙΔΑ SELECTOR VALVE	Περιέχεται Included
4,5 BAR	ΠΙΕΣΗ ΛΕΙΤΟΥΡΓΙΑΣ OPERATING PRESSURE	0,5 – 3,5 bar
	ΜΕΓΙΣΤΗ ΠΙΕΣΗ ΛΕΙΤΟΥΡΓΙΑΣ MAX OPERATING PRESSURE	4,5 bar
	ΠΙΕΣΗ ΔΟΚΙΜΗΣ TESTING PRESSURE	6 bar
	ΜΕΓΙΣΤΗ ΘΕΡΜ. ΛΕΙΤΟΥΡΓΙΑΣ MAX WATER TEMPERATURE	40°C
	ΠΟΛΛΑΠΛΗ ΒΑΛΒΙΔΑ SELECTOR VALVE	Περιέχεται Included



Κωδικός Code		Διάμετρος Diameter Ø (mm)	Σύνδεση Connection Ø (mm)	Επιφάνεια φίλτρανης Filter surface (m²)	Παροχή Flow rate (m³/h)	Άμμος Sand (kg)	Ταχύτητα φίλτρανης Filtration speed (m³/h/m²)	Διαστάσεις Dimensions (mm)			
3 BAR	4,5 BAR							A	B	C	D
NS-8	NS-84	510	50	0,16	8	60	50	740	510	290	150
NS-16	NS-164	650	50	0,32	16	140	50	880	650	330	185
NS-24	NS-244	830	63	0,48	24	250	50	1050	830	330	195
NS-32	NS-324	950	63	0,64	32	400	50	1120	950	420	195



128m³

HRN

FIBERGLASS ΦΙΑΤΡΟ ΑΜΜΟΥ

FIBERGLASS SAND FILTER

ACQUA SOURCE™



ΠΕΡΙΓΡΑΦΗ

Φίλτρο για ιδιωτικές πισίνες, κατασκευασμένο με βιομηχανικά πρότυπα, ενισχυμένη δεξαμενή από fiberglass και ειδική επεξεργασία για μεγαλύτερη ανθεκτικότητα στην υπεριώδη ακτινοβολία.

- ▶ Καπάκι με εύκολο άνοιγμα.
- ▶ Πτυσσόμενο diffuser για τη διευκόλυνση της φόρτωσης άμμου και την πρόσβαση στα εσωτερικά μέρη.
- ▶ Σύστημα αποχέτευσης σχεδιασμένο για να διευκολύνει την εκκένωση νερού και άμμου.
- ▶ Εσωτερικό εξαερωτικό για την αποφυγή σχηματισμού φυσαλίδων αέρα μέσα στο φίλτρο.

DESCRIPTION

Residential pool filter, made to industry standards, with a fiberglass-reinforced tank and special UV-resistant treatment for enhanced durability and long-lasting performance.

- ▶ Lid with of easy opening.
- ▶ Folding diffuser to facilitate the loading of filtrant media and access to interior parts.
- ▶ Drain set designed for quick and effortless water and sand removal.
- ▶ Internal air purge to prevent the formation of air bubbles inside the filter.



ΤΕΧΝΙΚΑ ΧΑΡΑΚΤΗΡΙΣΤΙΚΑ TECHNICAL SPECIFICATIONS

ΠΙΕΣΗ ΛΕΙΤΟΥΡΓΙΑΣ
OPERATING PRESSURE

1,5 kg/cm²

ΜΕΓΙΣΤΗ ΠΙΕΣΗ ΛΕΙΤΟΥΡΓΙΑΣ
MAX OPERATING PRESSURE

2,5 kg/cm²

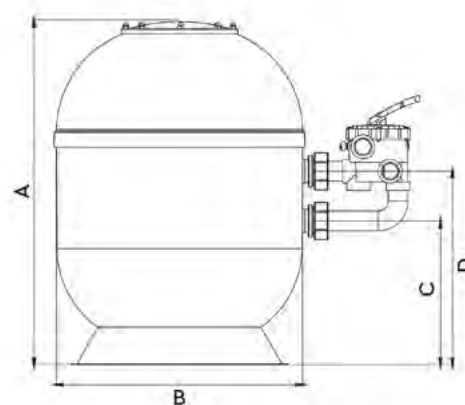
ΠΙΕΣΗ ΔΟΚΙΜΗΣ
TESTING PRESSURE

3,75 kg/cm²

ΜΕΓΙΣΤΗ ΘΕΡΜΟΚΡΑΣΙΑ
ΛΕΙΤΟΥΡΓΙΑΣ
MAX WATER TEMPERATURE

40°C

ΠΟΛΛΑΠΛΗ ΒΑΛΒΙΔΑ
SELECTOR VALVE

Περιέχεται
Included

Κωδικός Code	Διάμετρος Diameter Ø (mm)	Σύνδεση Connection	Επιφάνεια φίλτρασης Filter surface (m ²)	Παροχή Flow rate (m ³ /h)	Άμμος Sand (kg)	Ταχύτητα φίλτρασης Filtration speed (m ³ /h/m ²)	Διαστάσεις Dimensions (mm)			
							A	B	C	D
HRN-07	400	1½"	0,13	7	50	50	675	400	250	375
HRN-10	510	1½"	0,20	10	100	50	790	510	350	475
HRN-15	620	1½"	0,30	15	150	50	860	620	400	525
HRN-22	750	2"	0,44	22	225	50	1020	750	455	595
HRN-32	900	2"	0,64	32	350	50	1020	900	455	595



GPN

FIBERGLASS ΦΙΛΤΡΟ ΑΜΜΟΥ FIBERGLASS SAND FILTER

ACQUA SOURCE™

ΝΕΑ ΠΡΟΣΘΗΚΗ
NEW ENTRY

ΠΕΡΙΓΡΑΦΗ

Λαμβάνοντας υπόψη τις απαιτήσεις της αγοράς και την πολυετή εμπειρία στην παραγωγή, αυτή η σειρά φίλτρων της Acqua Source είναι πιο οικονομική και βαρέως τύπου, εξασφαλίζοντας μακροχρόνια χρήση.

- ▶ Κατασκευασμένο από πολυεστέρα ενισχυμένο με fiberglass.
- ▶ Υποστήριξη 3 σημείων για τέλεια σταθερότητα φίλτρου.

DESCRIPTION

Developed to meet market demands and backed by years of production expertise, this line of Acqua Source filters delivers heavy-duty performance with unmatched cost-efficiency in its class. Guaranteed durability for years of dependable performance.

- ▶ Made of fiberglass reinforced polyester.
- ▶ Three leg-supports for perfect filter stability.



ΤΕΧΝΙΚΑ ΧΑΡΑΚΤΗΡΙΣΤΙΚΑ TECHNICAL SPECIFICATIONS

ΠΙΕΣΗ ΛΕΙΤΟΥΡΓΙΑΣ
OPERATING PRESSURE

▶ 1 – 1,5 kg/cm²

ΜΕΓΙΣΤΗ ΠΙΕΣΗ ΛΕΙΤΟΥΡΓΙΑΣ
MAX OPERATING PRESSURE

▶ 2,5 kg/cm²

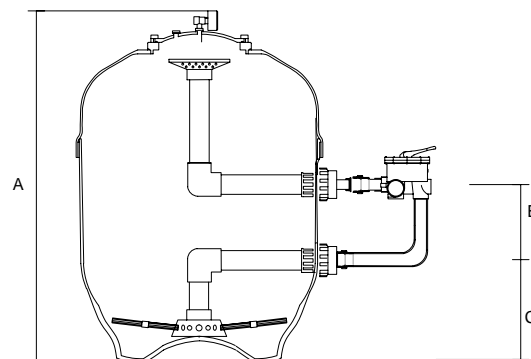
ΠΙΕΣΗ ΔΟΚΙΜΗΣ
TESTING PRESSURE

▶ 3,5 kg/cm²

ΜΕΓΙΣΤΗ ΘΕΡΜΟΚΡΑΣΙΑ
ΛΕΙΤΟΥΡΓΙΑΣ
MAX WATER TEMPERATURE

▶ 40°C

ΠΟΛΛΑΠΛΗ ΒΑΛΒΙΔΑ
SELECTOR VALVE

▶ Περιέχεται
Included

Κωδικός Code	Διάμετρος Diameter Ø (mm)	Σύνδεση Connection Ø (mm)	Επιφάνεια φίλτρασης Filter surface (m ²)	Παροχή Flow rate (m ³ /h)	Άμμος Sand (kg)	Ταχύτητα φίλτρασης Filtration speed (m ³ /h/m ²)	Διαστάσεις Dimensions (mm)		
							A	B	C
GPN-8	450	50	0,16	8	60	50	740	130	260
GPN-14	600	50	0,28	14	120	50	830	130	240
GPN-22	750	63	0,45	22	240	50	900	160	300
GPN-32	900	63	0,64	32	380	50	990	160	370
GPN-35	950	63	0,70	35	600	50	1190	230	410



MBF

ΜΠΟΜΠΙΝΑΤΟ ΦΙΛΤΡΟ ΑΜΜΟΥ BOBBIN WOUND MEDIA FILTER

ACQUA SOURCE™

ΝΕΑ ΠΡΟΣΘΗΚΗ
NEW ENTRY



ΠΕΡΙΓΡΑΦΗ

Η σειρά MBF αποτελείται από φίλτρα υψηλής απόδοσης και κομψού σχεδιασμού για φίλτρανση σε ιδιωτικές/ημι-επαγγελματικές πισίνες.

Το εσωτερικό πολυεστερικό (fiberglass) στρώμα του φίλτρου έχει κατασκευαστεί από υλικά υψηλής ποιότητας, ενώ υπάρχει μοναδικό εξωτερικό στρώμα με ενισχυμένο νήμα σε μοτίβο cross-winding.

- ▶ Πλαϊνή πολλαπλή βαλβίδα 6 θέσεων.
- ▶ Μανόμετρο, διάφανο καπάκι και έξυπνη τάπα εξαέρωσης.

DESCRIPTION

The MBF series filter is designed for high performance, combined with an elegant, sleek appearance for residential and semi-commercial pool filtration.

The inner layer of the tank is made from high-quality fiberglass, while the unique outer layer features reinforced filaments in a cross-wound pattern for added strength and durability.

- ▶ 6-way multi-port side mount valve.
- ▶ Pressure gauge, transparent lid and smart air release valve.



ΤΕΧΝΙΚΑ ΧΑΡΑΚΤΗΡΙΣΤΙΚΑ TECHNICAL SPECIFICATIONS

ΠΙΕΣΗ ΛΕΙΤΟΥΡΓΙΑΣ
OPERATING PRESSURE

2,5 kg/cm²

ΜΕΓΙΣΤΗ ΠΙΕΣΗ ΛΕΙΤΟΥΡΓΙΑΣ
MAX OPERATING PRESSURE

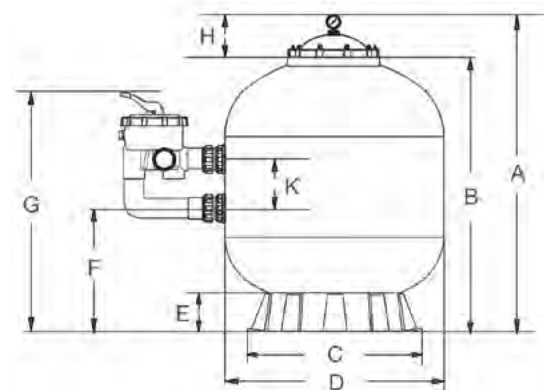
3,7 kg/cm²

ΜΕΓΙΣΤΗ ΘΕΡΜΟΚΡΑΣΙΑ
ΛΕΙΤΟΥΡΓΙΑΣ
MAX WATER TEMPERATURE

40°C

ΠΟΛΛΑΠΛΗ ΒΑΛΒΙΔΑ
SELECTOR VALVE

Περιέχεται
Included



Κωδικός Code	Διάμετρος Diameter Ø (mm)	Σύνδεση Connection	Επιφάνεια φίλτρασης Filter surface (m ²)	Παροχή Flow rate (m ³ /h)	Άμμος Sand (kg)	Ταχύτητα φίλτρασης Filtration speed (m ³ /h/m ²)	Διαστάσεις Dimensions (mm)									
							A	B	C	D	E	F	G	H	K	
MBF-450	450	1½"	0,16	8	40	48	693	538	390	454	75	239	635	155	125	
MBF-650	650	1½"	0,33	16	155	48	858	703	497	621	90	310	634	155	125	
MBF-750	750	2"	0,44	23	230	48	910	870	714	750	125	322	820	130	195	
MBF-900	900	2"	0,64	30	350	48	1225	1050	714	921	125	405	846	175	195	
MBF-1000	1000	2½"	0,79	41	600	48	1243	1068	720	921	150	475	864	175	195	



102m³

HBT

FIBERGLASS ΦΙΛΤΡΟ ΑΜΜΟΥ ΠΟΛΛΑΠΛΩΝ ΣΤΡΩΣΕΩΝ MULTI-LAYER FIBERGLASS SAND FILTER

ACQUA SOURCE™

ΝΕΑ ΠΡΟΣΘΗΚΗ
NEW ENTRY



ΠΕΡΙΓΡΑΦΗ

Σειρά φίλτρων υψηλής απόδοσης, κατασκευασμένα από πολυεστέρα με ενίσχυση fiberglass και προστασία UV.

- ▶ Άνοιγμα κορυφής: Ø 220mm.
- ▶ Πλευρική ανθρωποθυρίδα ελέγχου: Ø 220mm.
- ▶ Αναδιπλούμενος διανομέας για εύκολη πλήρωση.
- ▶ Πλευρικό άνοιγμα για διευκόλυνση της εκκένωσης και πρόσβαση στα εσωτερικά μέρη.
- ▶ Τάπα 1" για εκκένωση νερού και άμμου.
- ▶ Εσωτερική εξαέρωση για την αποτροπή δημιουργίας φυσαλίδων αέρα στο εσωτερικό του φίλτρου.
- ▶ 1m βάθος κλίνης για υψηλή ποιότητα φίλτρανσης.
- ▶ Διατίθεται με ντιφιούζερ ή με κάτω πλάκα ακροφυσίων κατόπιν ζήτησης.



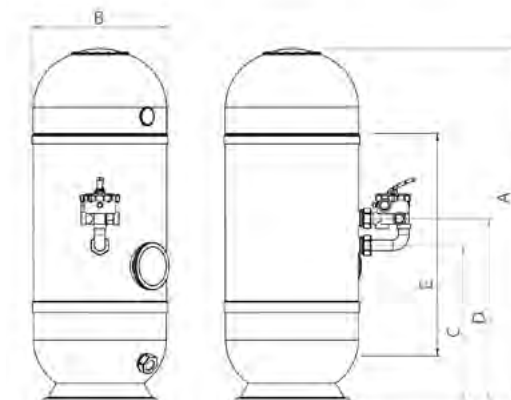
ΤΕΧΝΙΚΑ ΧΑΡΑΚΤΗΡΙΣΤΙΚΑ TECHNICAL SPECIFICATIONS

ΠΙΕΣΗ ΛΕΙΤΟΥΡΓΙΑΣ OPERATING PRESSURE	0,6 - 1,6 kg/cm ²
ΜΕΓΙΣΤΗ ΠΙΕΣΗ ΛΕΙΤΟΥΡΓΙΑΣ MAX OPERATING PRESSURE	2 kg/cm ²
ΠΙΕΣΗ ΔΟΚΙΜΗΣ TESTING PRESSURE	3 kg/cm ²
ΜΕΓΙΣΤΗ ΘΕΡΜΟΚΡΑΣΙΑ ΛΕΙΤΟΥΡΓΙΑΣ MAX WATER TEMPERATURE	40°C
ΠΟΛΛΑΠΛΗ ΒΑΛΒΙΔΑ SELECTOR VALVE	Περιέχεται Included

DESCRIPTION

High-performance filter series, made of polyester with fiberglass reinforcement and UV-protection.

- ▶ Top hole: Ø 220mm.
- ▶ Side manhole: Ø 220mm.
- ▶ Folding diffuser for easy loading of filter media.
- ▶ Side hole to facilitate the discharge of filtering media and access to the interior parts.
- ▶ 1" drain plug for convenient water and sand discharge.
- ▶ Internal air purge to prevent the formation of air bubbles inside the filter.
- ▶ 1m filter bed depth for superior filtration quality.
- ▶ Available with laterals or a bottom nozzle plate upon request.



Κωδικός Code	Διάμετρος Diameter Ø (mm)	Σύνδεση Connection	Επιφάνεια φίλτρασης Filter surface (m ²)	Παροχή Flow rate (m ³ /h)	Άμμος Sand (kg)	Ταχύτητα φίλτρασης Filtration speed (m ³ /h/m ²)	Ύψος κλίνης Bed Depth (m)	Διαστάσεις Dimensions (mm)				
								A	B	C	D	E
HBT-620	620	2"	0,30	12,1	500	50	1,0	1645	620	728	868	1000
HBT-750	750	2"	0,44	17,4	650	50	1,0	1645	750	728	868	1000
HBT-900	900	2"	0,64	25,5	925	50	1,0	1645	900	728	868	1000
HBT-621	620	2"	0,30	12,1	600	50	1,2	1845	620	728	868	1200
HBT-751	750	2"	0,44	17,4	800	50	1,2	1845	750	728	868	1200
HBT-901	900	2"	0,64	25,5	1125	50	1,2	1845	900	728	868	1200





77m³

KNX

ΠΟΛΥΑΙΘΥΛΕΝΙΚΟ ΦΙΛΤΡΟ ΑΜΜΟΥ POLYETHYLENE SAND FILTER

ACQUA SOURCE™



ΠΕΡΙΓΡΑΦΗ

Φυσητό φίλτρο για ιδιωτικές πισίνες, κατασκευασμένο από πολυαιθυλένιο με εξαιρετική ανθεκτικότητα και απόδοση.

Κατάλληλο για υπέργειες/υπόγειες πισίνες & spa.

- ▶ Υλικό ανθεκτικό στην υπεριώδη ακτινοβολία, ικανό να λειτουργεί αξιόπιστα κάτω από παρατεταμένο ηλιακό φως για χρόνια.
- ▶ Διάφανο πολυκαρμπονικό καπάκι.
- ▶ Κάτω τάπα για εκκένωση νερού/μέσου φίλτρανης.
- ▶ Κυκλική βάση για τέλεια σταθερότητα φίλτρου.
- ▶ Περιλαμβάνεται πολλαπλή βαλβίδα 6 θέσεων με εξαρτήματα σύνδεσης.

DESCRIPTION

Blow-molded polyethylene filter for private pools, offering exceptional durability and performance. Suitable for both in-ground and above-ground pools, as well as spas.

- ▶ UV-resistant material, able to withstand prolonged exposure to sunlight for years of reliable operation.
- ▶ Transparent polycarbonate cover.
- ▶ Bottom cap for water/filtering media discharge.
- ▶ Circular base for maximum stability.
- ▶ 6-way valve with connection fittings included.



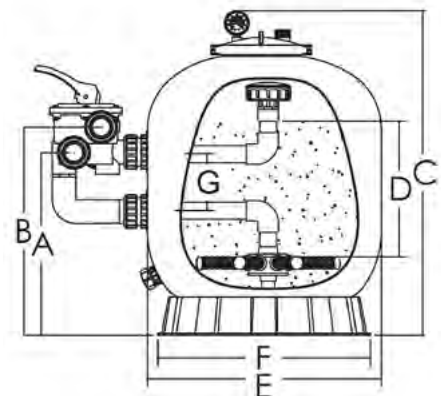
ΤΕΧΝΙΚΑ ΧΑΡΑΚΤΗΡΙΣΤΙΚΑ TECHNICAL SPECIFICATIONS

ΠΙΕΣΗ ΛΕΙΤΟΥΡΓΙΑΣ
OPERATING PRESSURE **0,5 - 1,3 bar**

ΜΕΓΙΣΤΗ ΠΙΕΣΗ ΛΕΙΤΟΥΡΓΙΑΣ
MAX OPERATING PRESSURE **3,5 bar**

ΜΕΓΙΣΤΗ ΘΕΡΜΟΚΡΑΣΙΑ ΛΕΙΤΟΥΡΓΙΑΣ
MAX WATER TEMPERATURE **40°C**

ΠΟΛΛΑΠΛΗ ΒΑΛΒΙΔΑ
SELECTOR VALVE **Περιέχεται**
Included



Κωδικός Code	Διάμετρος Diameter Ø (mm)	Σύνδεση Connection	Επιφάνεια φίλτρανης Filter surface (m ²)	Παροχή Flow rate (m ³ /h)	Άμμος Sand (kg)	Ταχύτητα φίλτρανης Filtration speed (m ³ /h/m ²)	Διαστάσεις Dimensions (mm)						
							A	B	C	D	E	F	G
KNX-8	449	1½"	0,16	7,8	45	50	360	420	730	210	449	390	125
KNX-11	527	1½"	0,22	10,8	85	50	390	450	770	235	527	500	125
KNX-15	627	1½"	0,31	15,3	145	50	430	490	850	300	627	500	125
KNX-19	703	1½"	0,39	19,2	210	50	450	510	960	330	703	500	125



77m³

KNT

ΠΟΛΥΑΙΘΥΛΕΝΙΚΟ ΦΙΛΤΡΟ ΑΜΜΟΥ POLYETHYLENE SAND FILTER

ACQUA SOURCE™



ΠΕΡΙΓΡΑΦΗ

Φυσητό φίλτρο για ιδιωτικές πισίνες, κατασκευασμένο από πολυαιθυλένιο με εξαιρετική ανθεκτικότητα και απόδοση.

Κατάλληλο για υπέργειες/υπόγειες πισίνες & spa.

- ▶ Υλικό ανθεκτικό στην υπεριώδη ακτινοβολία, ικανό να λειτουργεί αξιόπιστα κάτω από παρατεταμένο ηλιακό φως για χρόνια.
- ▶ Διάφανο πολυκαρμπονικό καπάκι.
- ▶ Κάτω τάπα για εκκένωση νερού/μέσου φίλτρασης.
- ▶ Κυκλική βάση για τέλεια σταθερότητα φίλτρου.
- ▶ Περιλαμβάνεται πολλαπλή βαλβίδα 6 θέσεων με εξαρτήματα σύνδεσης.

DESCRIPTION

Blow-molded polyethylene filter for private pools, offering exceptional durability and performance. Suitable for both in-ground and above-ground pools, as well as spas.

- ▶ UV-resistant material, able to withstand prolonged exposure to sunlight for years of reliable operation.
- ▶ Transparent polycarbonate cover.
- ▶ Bottom cap for water/filtering media discharge.
- ▶ Circular base for maximum stability.
- ▶ 6-way valve with connection fittings included.



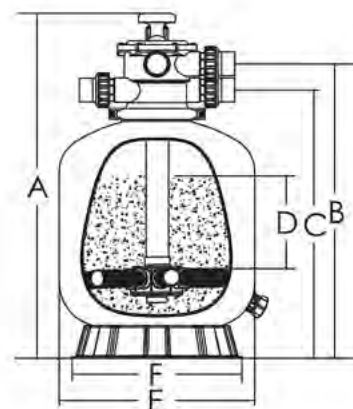
ΤΕΧΝΙΚΑ ΧΑΡΑΚΤΗΡΙΣΤΙΚΑ TECHNICAL SPECIFICATIONS

ΠΙΕΣΗ ΛΕΙΤΟΥΡΓΙΑΣ
OPERATING PRESSURE ▶ 0,5 – 1,3 bar

ΜΕΓΙΣΤΗ ΠΙΕΣΗ ΛΕΙΤΟΥΡΓΙΑΣ
MAX OPERATING PRESSURE ▶ 3,5 bar

ΜΕΓΙΣΤΗ ΘΕΡΜΟΚΡΑΣΙΑ
ΛΕΙΤΟΥΡΓΙΑΣ
MAX WATER TEMPERATURE ▶ 40°C

ΠΟΛΛΑΠΛΗ ΒΑΛΒΙΔΑ
SELECTOR VALVE ▶ Περιέχεται
Included



Κωδικός Code	Διάμετρος Diameter Ø (mm)	Σύνδεση Connection	Επιφάνεια φίλτρασης Filter surface (m ²)	Παροχή Flow rate (m ³ /h)	Άμμος Sand (kg)	Ταχύτητα φίλτρασης Filtration speed (m ³ /h/m ²)	Διαστάσεις Dimensions (mm)					
							A	B	C	D	E	F
KNT-61	400	1½"	0,13	6,12	35	50	757	640	590	175	400	390
KNT-78	449	1½"	0,16	7,8	45	50	814	698	638	210	449	390
KNT-11	527	1½"	0,22	10,8	85	50	845	730	670	235	527	500
KNT-15	627	1½"	0,31	15,3	145	50	950	835	775	300	627	500
KNT-19	703	1½"	0,39	19,2	210	50	1020	905	845	330	703	500

BPN

FIBERGLASS ΦΙΛΤΡΟ ΑΜΜΟΥ
LAMINATED FIBERGLASS SAND FILTE

ACQUA SOURCE™



IMPROVED
EDITION



Περιλαμβάνεται πλήρες σετ συνδέσης.
Connection set included.

ΠΕΡΙΓΡΑΦΗ

Φίλτρο από πολυεστέρα με ενίσχυση fiberglass.

- ▶ **ΒΕΛΤΙΩΜΕΝΗ ΕΚΔΟΣΗ:** Περιλαμβάνει φλάντζα/λαιμό φλάντζας και παξιμάδια, βίδες, λάστιχα, ροδέλες. Παρέχονται βάνα εξαέρωσης και μανόμετρο.
- ▶ Σταθερή βάση για τέλεια σταθερότητα φίλτρου
- ▶ Δυνατό καπάκι κλεισίματος με κοχλίες και παξιμάδια από ανοξείδωτο ατσάλι.
- ▶ Ευρύ άνοιγμα κορυφής 500mm.
- ▶ Τάπα αποστράγγισης στη βάση.
- ▶ Ελκυστικό γυαλιστερό φινιρίσμα σε μαύρο χρώμα.
- ▶ Σύστημα φιλτραρίσματος με βραχίονα συλλογής.

DESCRIPTION

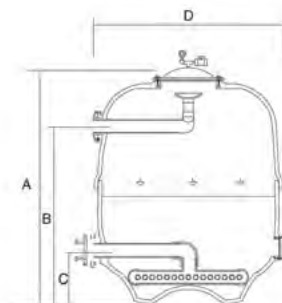
Polyester filter with fiberglass reinforcement.

- ▶ **IMPROVED EDITION:** Now includes complete set of flangers/adaptors and nuts, screws, gaskets, washers.
- ▶ Valve/pressure gauge provided.
- ▶ Stable base support for maximum filter stability.
- ▶ Heavy-duty closing lid with stainless steel stud bolts and nuts.
- ▶ Wide 500mm top opening.
- ▶ Drain bottom cap.
- ▶ Attractive black gelcoat gloss finish.
- ▶ Filtration system using arm collector.



ΤΕΧΝΙΚΑ ΧΑΡΑΚΤΗΡΙΣΤΙΚΑ TECHNICAL SPECIFICATIONS

3 BAR	4 BAR
ΠΙΕΣΗ ΛΕΙΤΟΥΡΓΙΑΣ OPERATING PRESSURE	ΠΙΕΣΗ ΛΕΙΤΟΥΡΓΙΑΣ OPERATING PRESSURE
0,5 – 2 kg/cm ²	3,5 – 4 kg/cm ²
ΜΕΓΙΣΤΗ ΠΙΕΣΗ ΛΕΙΤΟΥΡΓΙΑΣ MAX OPERATING PRESSURE	ΜΕΓΙΣΤΗ ΠΙΕΣΗ ΛΕΙΤΟΥΡΓΙΑΣ MAX OPERATING PRESSURE
2,5 kg/cm ²	4 kg/cm ²
ΠΙΕΣΗ ΔΟΚΙΜΗΣ TESTING PRESSURE	ΠΙΕΣΗ ΔΟΚΙΜΗΣ TESTING PRESSURE
5 kg/cm ²	6 kg/cm ²
ΜΕΓΙΣΤΗ ΘΕΡΜ. ΛΕΙΤΟΥΡΓΙΑΣ MAX WATER TEMPERATURE	ΜΕΓΙΣΤΗ ΘΕΡΜ. ΛΕΙΤΟΥΡΓΙΑΣ MAX WATER TEMPERATURE
40°C	40°C
ΠΟΛΛΑΠΛΗ ΒΑΛΒΙΔΑ SELECTOR VALVE	ΠΟΛΛΑΠΛΗ ΒΑΛΒΙΔΑ SELECTOR VALVE
Περιέχεται Included	Περιέχεται Included



Κωδικός Code		Διάμετρος Diameter Ø (mm)	Σύνδεση Connection	Επιφάνεια φίλτρανης Filter area (m ²)	Παροχή Flow rate (m ³ /h)			Άμμος Sand (kg)	Ύψος κλίνης Bed Depth (cm)	Διαστάσεις Dimensions (mm)			
3 BAR	4 BAR				30 m ³ /h/m ²	40 m ³ /h/m ²	50 m ³ /h/m ²			A	B	C	D
BPN-105	BPN-1054	1050	90	0,87	26	49	43	950	80	1050	630	370	1090
BPN-125	BPN-1254	1250	125	1,23	37	61	61	1250	80	1310	810	410	1290
BPN-140	BPN-1404	1400	125	1,54	46	80	77	2200	100	1650	1030	610	1440
BPN-160	BPN-1604	1600	125	2,00	60	101	100	3000	100	1600	965	560	1640
BPN-180	BPN-1804	1800	125	2,54	76	125	125	3725	100	1900	1325	755	1840
BPN-200	BPN-2004	2000	160	3,14	94	125	157	4200	100	2170	1400	850	2040

Πολλαπλές βαλβίδες

Multiport valves

Οι πολλαπλές βαλβίδες είναι βασικά εξαρτήματα στα συστήματα φίλτρανσης πισίνας, καθώς επιτρέπουν τη διαχείριση και κατεύθυνση της ροής του νερού μέσα από το φίλτρο. Σχεδιασμένες για να προσφέρουν ευκολία στη χρήση και ακρίβεια στη λειτουργία, οι βαλβίδες αυτές ενσωματώνουν πολλαπλές θέσεις λειτουργίας, εξασφαλίζοντας άμεση πρόσβαση σε λειτουργίες όπως φιλτράρισμα, έκπλυση, κυκλοφορία, άδειασμα και κλείσιμο.

Διαθέσιμες σε πλευρική ή επάνω τοποθέτηση, οι πολλαπλές βαλβίδες κατασκευάζονται από ανθεκτικά υλικά για μακροχρόνια χρήση σε δύσκολες συνθήκες, ενώ συνδυάζονται ιδανικά με φίλτρα άμμου, υάλου ή άλλων μέσων φιλτραρίσματος. Αποτελούν αξιόπιστη λύση για οικιακές και επαγγελματικές εγκαταστάσεις πισίνας, εξασφαλίζοντας υψηλή απόδοση και εύκολη συντήρηση του συστήματος.

Multiport valves are essential components in pool filtration systems, as they manage and direct the flow of water through the filter. Designed for ease of use and precise operation, these valves offer multiple selectable positions, providing instant access to key functions such as filtration, backwash, circulation, drain, and shut-off.

Available in both side mount and top mount configurations, multiport valves are made from durable materials to ensure long-term performance under demanding conditions. They are ideal for use with sand, glass, or other media filters and offer a reliable solution for both residential and commercial pool installations—ensuring high efficiency and easy system maintenance.



ΠΟΛΛΑΠΛΕΣ ΒΑΛΒΙΔΕΣ
MULTI-PORT VALVES



2
YEARS
GUARANTEE



SM SERIES



AQUA SERIES



Γωνία σύνδεσης.
Pipe elbow.



Μούφα σύνδεσης.
Connection for
pipe-system.

ΠΕΡΙΓΡΑΦΗ

Οι πολλαπλές βαλβίδες κατασκευάζονται σε 2 διαφορετικά μεγέθη και μια σειρά διαμορφωμένων εξόδων, έτσι ώστε να ανταποκρίνονται σε κάθε χρήση.

- ▶ Η μέγιστη πίεση λειτουργίας των πλαϊνών πολλαπλών βαλβίδων είναι 3,5 bar (50 PSI).

DESCRIPTION

The multiport valves are manufactured in 2 different sizes and multiple port configurations to meet a wide range of requirements.

- ▶ Maximum operating pressure for side-mounted valves: 3.5 bar (50 PSI).

	Κωδικός Code	Περιγραφή Description	Σύνδεση Connection (mm)	Μέγιστη παροχή Max flow rate (m ³ /h)
SM SERIES	SM10-3-1½"	Πλαϊνή πολλαπλή βαλβίδα 6 θέσεων Side mounted valve 6 way	1½"	18 (80 GPM)
	SM10-3-50	Πλαϊνή πολλαπλή βαλβίδα 6 θέσεων Side mounted valve 6 way	Ø 50	18 (80 GPM)
	SM20-3-2"	Πλαϊνή πολλαπλή βαλβίδα 6 θέσεων Side mounted valve 6 way	2"	35 (155 GPM)
	SM20-3-63	Πλαϊνή πολλαπλή βαλβίδα 6 θέσεων Side mounted valve 6 way	Ø 63	35 (155 GPM)
AQUA SERIES	100100483A	Πλαϊνή πολλαπλή βαλβίδα 6 θέσεων Side mounted valve 6 way	1½"	18 (80 GPM)
	100100484A	Πλαϊνή πολλαπλή βαλβίδα 6 θέσεων Side mounted valve 6 way	2"	35 (155 GPM)
ΕΞΟΠΛΙΣΜΟΣ ACCESSORIES	EL-050	Γωνία σύνδεσης, 245 x 158mm Pipe elbow, 245 x 158mm	Ø 50	-
	CON-050	Μούφα σύνδεσης, 122mm Connection for pipe-system, 122mm	Ø 50	-
	EL-063	Γωνία σύνδεσης, 215 x 163mm Pipe elbow, 215 x 163mm	Ø 63	-
	CON-063	Μούφα σύνδεσης, 72mm Connection for pipe-system, 72mm	Ø 63	-

ΠΟΛΛΑΠΛΕΣ ΒΑΛΒΙΔΕΣ
MULTI-PORT VALVES



2
YEARS
GUARANTEE



ΠΕΡΙΓΡΑΦΗ

Πολλαπλές βαλβίδες 6-θέσεων, κατασκευασμένες από ABS με ενίσχυση πολυεστέρα. Διαθέσιμες σε 2½" και 3" σπειρώματα.

DESCRIPTION

Fiberglass-reinforced ABS 6-way multiport valves, available with 2½" and 3" thread connections.

Κωδικός Code	Περιγραφή Description	Σύνδεση Connection
SM-25	Πλαϊνή πολλαπλή βαλβίδα 6 θέσεων Side mounted valve 6 way	2½"
331-0T	Πλαϊνή πολλαπλή βαλβίδα 6 θέσεων Side mounted valve 6 way	3"

ΠΟΛΛΑΠΛΕΣ ΒΑΛΒΙΔΕΣ
MULTI-PORT VALVES2
YEARS
GUARANTEE

ΠΕΡΙΓΡΑΦΗ

Πολλλαπλή βαλβίδα 4", 6 θέσεων, κατασκευασμένη από πρεσαριστό πλαστικό υλικό (πολυουρεθάνη) με ισχυρή ανθεκτικότητα στην πίεση. Ακτινωτό λάστιχο ως τμήμα του δίσκου (φτερό), "ανοιχτές" εξόδους με σπείρωμα, 2 τάπες και ανθεκτικότητα στο όζον. Εκτός από το μαύρο χρώμα, το νέο μοντέλο, ενσωματώνει έναν αριθμό τεχνικών βελτιώσεων.

- ▶ Πρεσαριστή κόλληση στο ακτινωτό λάστιχο (πλήρης μόνωση στο νερό).
- ▶ Ενισχυμένο χερούλι.
- ▶ Δυνατότερο ελατήριο.
- ▶ Ισχυρή συσκευασία.

DESCRIPTION

4" 6-position multiport valve constructed from high-strength, pressure-resistant polyurethane. Features a radial spider gasket integrated into the disc, threaded open ports, two plugs, all made from fully ozone-resistant material. The new model, in addition to the standard black finish, incorporates several technical enhancements for improved performance and durability.

- ▶ Pressure-glued spider gasket provides complete water insulation.
- ▶ Reinforced handle.
- ▶ Stronger spring.
- ▶ Heavy-duty carton.

Κωδικός Code	Περιγραφή Description	Σύνδεση Connection
380-0T	Πλαϊνή πολλαπλή βαλβίδα 6 θέσεων Side mounted valve 6 way	4"

ΑΥΤΟΜΑΤΟΣ ΕΝΕΡΓΟΠΟΙΗΤΗΣ ΓΙΑ ΒΑΛΒΙΔΕΣ 6 ΘΕΣΕΩΝ AQUASTAR® EASYII
AUTONOMOUS LINEAR ACTUATOR FOR 6-WAY BACKWASH VALVE AQUASTAR® EASYII

ΠΕΡΙΓΡΑΦΗ

Ο AQUASTAR® EASY II είναι ένας αυτόματος ενεργοποιητής για βαλβίδα έξι (6) θέσεων, με μινιμαλιστική σειρά λειτουργιών, σχεδιασμένος για ευκολία στη χρήση και αξιοπιστία σε ποικίλες εφαρμογές.

- ▶ Σώμα από ανθεκτικό ABS.
- ▶ Προσαρμογή σε βαλβίδες 1½" & 2".
- ▶ Τροφοδοσία: 100-240VAC/150-300VDC.
- ▶ Βαθμός προστασίας: IP65 (σκόνη & νερό).
- ▶ UV-ανθεκτικά υλικά.
- ▶ Χειρολαβή για χειροκίνητη λειτουργία σε διακοπή ρεύματος.
- ▶ Ενσωματωμένος αισθητήρας πίεσης.
- ▶ Λειτουργία "χειμώνα" για προστασία από παγετό.
- ▶ Οπτικός δείκτης θέσης λειτουργίας.
- ▶ Ιδανικός για βιομηχανική, επαγγελματική & οικιακή χρήση.

DESCRIPTION

AQUASTAR® EASY II is an automatic linear actuator for 6-position valves, featuring a minimalist set of functions. Designed for ease of use and reliable operation across a variety of applications.

- ▶ Body made of ABS.
- ▶ Adaptable to 1½" and 2" valves.
- ▶ 100-240 VAC or 150-300 VDC.
- ▶ Protection class IP65.
- ▶ UV-resistant.
- ▶ Emergency handle for manual operation during power outages.
- ▶ Pressure sensor for continuous monitoring.
- ▶ Winter mode function available to safeguard valve gaskets.
- ▶ Optical position indicator.
- ▶ Ideal for industrial, commercial and private use.

2
YEARS
GUARANTEE

Κωδικός Code	Περιγραφή Description	Σύνδεση σε βαλβίδες Adaptable to valves
131308A	Αυτόματος ενεργοποιητής AQUASTAR® EasyII για V6, 100-240 VAC Autonomous linear actuator AQUASTAR® EasyII for V6, 100-240 VAC	1½" & 2"





Περιεχόμενα Index

Mini sack 30

Standard sack 31

ΦΗ
Πλήρες μηχανοστάσιο
Complete filtration
housing 32

Υλικά πλήρωσης
φίλτρων πισίνας
Filter media 33

Αυτόνομη φίλτρανση Φωταγωγοί Μηχανοστάσια Υλικά πλήρωσης

Self-standing filtration system **Openable ventilating skylight** **Complete filtration housing** **Filter media**

Το Poolican αποτελεί μια ψηφιακή και ενεργειακά αποδοτική λύση για την ολοκληρωμένη διαχείριση της πισίνας, ενώ τα συστήματα αυτόνομης φίλτρανσης προσφέρουν εξειδικευμένες επιλογές, ανάλογα με τις ανάγκες του χρήστη και το μέγεθος της πισίνας.

Φωταγωγοί για μηχανοστάσια και εξωτερικούς χώρους, με δυνατότητα ανοίγματος για φυσικό αερισμό.

Πλήρη μηχανοστάσια, εξοπλισμένα με τα απαραίτητα φίλτρα, αντλίες και εξαρτήματα για την ολοκληρωμένη λειτουργία του συστήματος φίλτρανσης.

Τα μέσα πλήρωσης τοποθετούνται μέσα στο φίλτρο και συγκρατούν ακαθαρσίες και σωματίδια από το νερό της πισίνας κατά τη διαδικασία φίλτρανσης.

Poolican provides a digital, energy-efficient solution for complete pool management, while the self-standing filtration systems deliver specialized options tailored to the user's requirements and pool size.

Skylights for plant rooms and outdoor spaces, featuring openable panels for natural ventilation.

Complete filtration housings, equipped with necessary filters, pumps and components for the full operation of the filtration system.

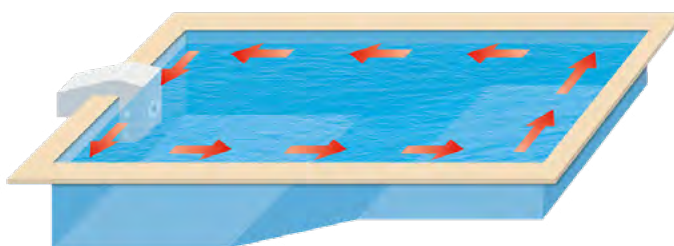
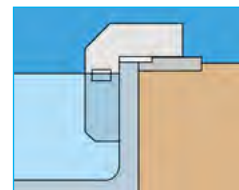
Filter media are placed inside the filter, and retain impurities and particles from the pool water during the filtration process.



32m³

MINI SACK

ACQUA SOURCE™

2
YEARS
GUARANTEE

ΠΕΡΙΓΡΑΦΗ

Σύστημα **MINI** με ελκυστικά εξωτερικά φινιρίσματα και εξοπλισμένο με αντλία αυτόματης πλήρωσης και σακόφιλτρο.

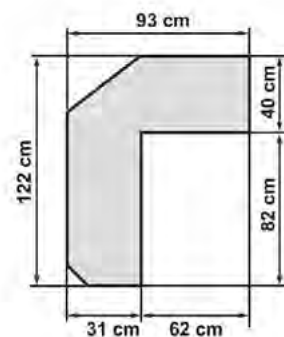
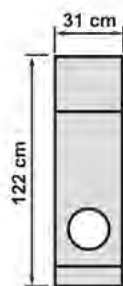
Έχει σχεδιαστεί για να επιτυγχάνει εξαιρετική ποιότητα φιλτραρίσματος με ελάχιστο χρόνο εγκατάστασης και συντήρησης. Κατασκευασμένο από πολυεστέρα, είναι ανθεκτικό στις καιρικές συνθήκες και στις ακτίνες UV.

- ▶ Περιστροφική κίνηση.
- ▶ Εγκατάσταση χωρίς σωλήνες.

DESCRIPTION

The **MINI** filter combines a highly attractive exterior finish with high-performance filtration. Equipped with self-priming pump and sack filter, it delivers excellent water quality with minimal installation and maintenance. Built from durable polyester for weather and UV resistance.

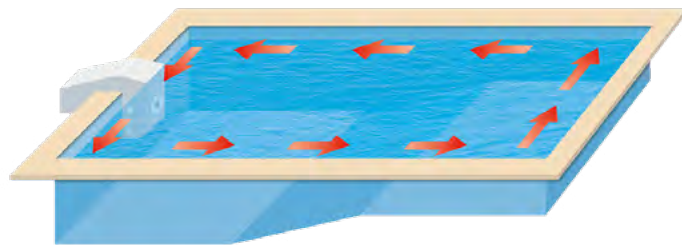
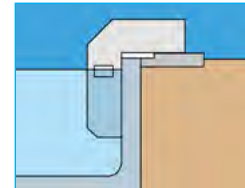
- ▶ Rotary movement.
- ▶ Installation without pipes.



Κωδικός Code	Τύπος φίλτρου Filter type	Εκδοχή Version	Παροχή Flow rate (m ³ /h)
TECMINIS-AS4/351	Σάκος Sack	Επικαθήμενο Surface	8



Το σύστημα φίλτρασης είναι εξοπλισμένο με φωτιστικό LED.
The filtration system is equipped with LED light unit.

**STANDARD SACK****2**
YEARS
GUARANTEE**ΠΕΡΙΓΡΑΦΗ**

Σύστημα **STANDARD** με ελκυστικά εξωτερικά φινιρίσματα και εξοπλισμένα με αντλία αυτόματης πλήρωσης και σακόφιλτρο.

Έχει σχεδιαστεί για να επιτυγχάνει εξαιρετική ποιότητα φιλτραρίσματος με ελάχιστο χρόνο εγκατάστασης και συντήρησης. Κατασκευασμένο από πολυεστέρα, είναι ανθεκτικό στις καιρικές συνθήκες και στις ακτίνες UV.

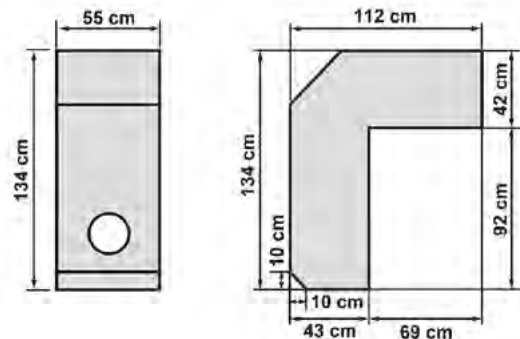
- ▶ Περιστροφική κίνηση.
- ▶ Εγκατάσταση χωρίς σωλήνες.

DESCRIPTION

The **STANDARD** filter combines a highly attractive exterior finish with high-performance filtration.

Equipped with self-priming pump and sack filter, it delivers excellent water quality with minimal installation and maintenance. Built from durable polyester for weather and UV resistance.

- ▶ Rotary movement.
- ▶ Installation without pipes.



Κωδικός Code	Τύπος φίλτρου Filter type	Εκδοχή Version	Παροχή Flow rate (m ³ /h)
TECS1-AS4/351	Σάκος Sack	Επικαθήμενο Surface	15



Το σύστημα φίλτρανσης είναι εξοπλισμένο με φωτιστικό LED.
The filtration system is equipped with LED light unit.

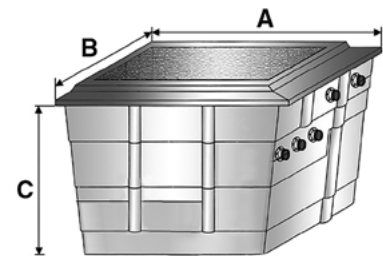




FH

ΠΛΗΡΕΣ ΜΗΧΑΝΟΣΤΑΣΙΟ
COMPLETE FILTRATION HOUSING

ACQUA SOURCE™

2
YEARS
GUARANTEE

ΠΕΡΙΓΡΑΦΗ

Μηχανοστάσιο φίλτρανης κατασκευασμένο από πολυεστέρα με fiberglass και ενισχυμένο καπάκι.

Διατίθεται σε τρία διαφορετικά μεγέθη, είτε άδειο, είτε πλήρες έτοιμο προς λειτουργία. Το πλήρες μηχανοστάσιο περιέχει φίλτρο, αντλία, πολλαπλή βαλβίδα, μανόμετρο, πέντε σφαιρικές βάνες (πυθμένα, skimmer, σκούπα, αποχέτευση και εισαγωγή), και εξαρτήματα σύνδεσης.

Κατόπιν ζήτησης, προεγκατάσταση επιπλέον εξοπλισμού, όπως ηλεκτρολογικός πίνακας (230/380V), σύστημα ηλεκτρόλυσης άλατος, ρυθμιστής pH ή αντλία όμβριων υδάτων.

Δημιουργήστε το δικό σας μηχανοστάσιο, επιλέγοντας το φίλτρο και την αντλία της αρεσκείας σας από τον κατάλογό μας.

DESCRIPTION

Filtration housing made of polyester with fiberglass and a reinforced cover.

Available in three different sizes, either empty or fully equipped and ready for operation.

The complete filtration housing includes a filter, pump, multiport valve, pressure gauge, five ball valves (main drain, skimmer, vacuum, drainage, and return), and all required connection fittings.

Upon request, additional equipment can be pre-installed, such as an electrical control panel (230/380V), salt electrolysis system, pH controller, or submersible pump for impure water.

Customize your filtration housing by selecting the filter and pump that best suit your needs from our catalogue.

Κωδικός Code	Μοντέλο φίλτρου Filter model (Ø)	Μοντέλο αντλίας (ισχύς) Pump filter (Power)	Διαστάσεις Dimensions (mm)		
			A	B	C
FHA-GPN8-MP050	GPN-8 (Ø 450mm – 8m ³ /h)	MP-050 (0,50HP/1-phase)	1000	1000	900
FHA-GPN14-MP075	GPN-14 (Ø 600mm – 14m ³ /h)	MP-075 (0,75HP/1-phase)	1000	1000	900
FHA-GPN14-MP100	GPN-14 (Ø 600mm – 14m ³ /h)	MP-100 (1,00HP/1-phase)	1000	1000	900
FHAM-GPN22-LIFE201	GPN-22 (Ø 750mm – 22m ³ /h)	LIFE-201 (2,00HP/3-phase)	1720	1180	1110
FHAL-GPN32-LIFE301	GPN-32 (Ø 900mm – 32m ³ /h)	LIFE-301 (3,00HP/3-phase)	1900	1600	1300
FHE-100100	Μηχανοστάσιο χωρίς εξοπλισμό για φίλτρο διαμέτρου έως Ø 650mm Filtration housing body only for filter diameter up to Ø 650mm		1000	1000	900
FHE-172118	Μηχανοστάσιο χωρίς εξοπλισμό για φίλτρο διαμέτρου έως Ø 830mm Filtration housing body only for filter diameter up to Ø 830mm		1720	1180	1110
FHE-190160	Μηχανοστάσιο JUMBO χωρίς εξοπλισμό για φίλτρο διαμέτρου έως Ø 950mm JUMBO Filtration housing body only for filter diameter up to Ø 950mm		1900	1600	1300

ΧΑΛΑΖΙΑΚΗ ΑΜΜΟΣ

SILICA SAND

Κωδικός Code	Περιγραφή Description	Συσκευασία Packing (Kg)	Βάρος παλέτας Pallet box weight (Kg)
SS-130	Άμμος 0,6-1,3mm Sand 0.6-1.3mm	25	1050
SS-134	Χαλίκι 1,3-4,0mm Gravel 1.3-4.0mm	25	1050

**ΚΡΥΣΤΑΛΛΙΚΗ ΑΜΜΟΣ**

CRYSTAL SAND

Κωδικός Code	Περιγραφή Description	Συσκευασία Packing (Kg)	Βάρος παλέτας Pallet box weight (Kg)
GSA-0512GB	Κρυσταλλική άμμος 0,5-1,2mm Crystal sand 0.5-1.2mm	25	1250
GSA-1232GB	Κρυσταλλική άμμος 1,2-3,2mm Crystal sand 1.2-3.2mm	25	1250

**ΕΝΕΡΓΟΠΟΙΗΜΕΝΟ ΓΥΑΛΙ ΦΙΛΤΡΑΝΣΗΣ, AFM**

AFM, ACTIVATED FILTER GLASS



Κωδικός Code	Περιγραφή Description	Συσκευασία Packing (Kg)	Βάρος παλέτας Pallet box weight (Kg)
AFM-1	Ενεργοποιημένο γυαλί 0,4-1,0mm Activated filter glass 0.4-1.0mm	25	1000
AFM-2	Ενεργοποιημένο γυαλί 1,0-2,0mm Activated filter glass 1.0-2.0mm	25	1000

**ΔΙΑΤΟΜΙΚΗ ΓΗ**

DIATOMACEOUS EARTH

Κωδικός Code	Περιγραφή Description	Συσκευασία Packing (Kg)
DE-502	Διατομική γη Diatomaceous earth	25

**ΑΝΘΡΑΚΙΤΗΣ**

ANTHRACITE

Κωδικός Code	Περιγραφή Description	Συσκευασία Packing (Kg)
AW-160	Ανθρακίτης 0,8-1,6mm Anthracite 0.8-1.6mm	50





Προκατασκευασμένες πισίνες

Prefabricated Wall Panel Pools

Η γρηγορότερη και πιο οικονομική κατασκευή πισίνας μπορεί να επιτευχθεί με προκατασκευασμένα τοιχία πισίνας!

Panel κατασκευασμένα από Magnelis® με πλαστικοποίηση 2 όψεων, στην απαραίτητη ποσότητα και σε συνδυασμό με τις απαραίτητες αντηρίδες, γωνιακούς συνδέσμους και εξαρτήματα σύνδεσης, όλα έτοιμα προς προσαρμογή και συναρμολόγηση.

Τα φύλλα λαμαρίνας διατίθενται σε πλάτος του 1,0m ή 0,5m, με σταθερό ύψος 1,2m (επιλογή και για 1,4m ή 1,5m κατόπιν ζήτησης), πάχος 1,9mm και πλαστικοποίηση διπλής όψης ως προστατευτικό μέσο κατά της μακροχρόνιας διάβρωσης.

Οι σχεδιασμοί των δεξαμενών ποικίλουν με κύριες επιλογές την παραλληλόγραμμη με γωνίες 90° και την παραλληλόγραμμη με κυρτές πλευρές.

Με τις μονάδες των panel προτείνεται και ο απαραίτητος εξοπλισμός για την πλήρη λειτουργία της πισίνας, όπως πολυεστερικό μηχανοστάσιο με φίλτρο και αντλία ανακυκλοφορίας, φωτισμός, στόμια, skimmer ή σχάρα υπερχείλισης, σκάλα και ενισχυμένο liner με εξοπλισμό για την τοποθέτηση του.

The fastest and most cost-effective pool construction is achieved with prefabricated wall panels. Made from double-sided plasticized Magnelis®, the panels are supplied in the required quantity, complete with struts, angle couplings, and fittings, providing everything needed for quick adjustment and assembly.

The metal sheets are available in widths of 1.0m or 0.5m, with a standard height of 1.2 m (1.4 m or 1.5 m available on request), a thickness of 1.9mm, and double-sided lamination for long-term corrosion protection. The pool designs vary, with the main options being a rectangular pool with 90° angles or a rectangular pool with curved sides.

Along with panel units, the essential equipment for complete pool operation is recommended, including a fiberglass housing with filter and circulation pump, lighting, inlets, skimmer or overflow grating, ladder & reinforced liner with equipment for its installation.



POOL PANELS

ΜΕΤΑΛΛΙΚΑ ΠΑΝΕΛ ΓΙΑ ΠΡΟΚΑΤΑΣΚΕΥΑΣΜΕΝΕΣ ΠΙΣΙΝΕΣ
PREFABRICATED WALL POOL METALLIC PANELS

ACQUA SOURCE™



ΠΕΡΙΓΡΑΦΗ

Η Acqua Source αναλαμβάνει να σας προμηθεύσει όλο τον απαραίτητο μηχανολογικό και ηλεκτρολογικό εξοπλισμό για την ταχύτερη και οικονομικότερη κατασκευή προκάτ πισίνας με περιμετρική υπερχειλίση ή skimmer προσφέροντάς σας ένα ΚΙΤ προϊόντων αποκλειστικής παραγωγής αποτελούμενο από:

- ▶ Θερμό-γαλβανισμένα πάνελ, πλάτους 1m ή 0,5m, με σταθερό ύψος 1,2m (1,4m ή 1,5m κατόπιν αιτήματος) και πάχος 1,9mm, πλαστικοποιημένα και από τις δύο όψεις, ώστε να προστατεύονται από τη μακροχρόνια διάβρωση.
- ▶ Κανάλι υπερχειλίσης κατασκευασμένο από υλικό ίδιο με τα πάνελ (για πισίνες με υπερχειλίση).
- ▶ Αντηρίδες, γωνιακοί σύνδεσμοι και εξαρτήματα σύνδεσης.
- ▶ Πολυεστερικό μηχανοστάσιο εξοπλισμένο με φίλτρο και αντλία.
- ▶ Ενισχυμένο liner 150/100 της επιλογής σας και εξοπλισμό εγκατάστασής του.
- ▶ Στόμια εισαγωγής και καθαρισμού.
- ▶ Skimmer ή σχάρα υπερχειλίσης.
- ▶ Φωτιστικά.
- ▶ Σκάλα ανοξείδωτη.

DESCRIPTION

Acqua Source provides all the necessary mechanical and electrical equipment for the fastest and most cost-effective construction of wall panel pools with perimeter overflow grating or skimmer, offering a dedicated product KIT that includes:

- ▶ Heat-galvanized panels, 1m or 0.5m width, 1.2m fixed height (1.4m or 1.5m on request) and 1.9mm thickness, laminated on both sides to protect against long-term corrosion.
- ▶ Overflow grating made of the same material to panels (for overflow pools).
- ▶ Struts, angle couplings and fittings.
- ▶ Fiberglass housing with filter and pump.
- ▶ Reinforced liner 150/100 of your choice with installation equipment.
- ▶ Return inlets and suction inlets.
- ▶ Skimmer or overflow grating.
- ▶ Pool lights.
- ▶ Stainless steel ladder.

ΔΙΑΔΙΚΑΣΙΑ ΚΑΤΑΣΚΕΥΗΣ ΠΡΟΚΑΤΑΣΚΕΥΑΣΜΕΝΗΣ ΠΙΣΙΝΑΣ
CONSTRUCTION PROCEDURES OF WALL PANEL POOL

Αρχικά, πραγματοποιείται η εκσκαφή σύμφωνα με την διαμόρφωση του πυθμένα της πισίνας. Ο πυθμένας σκυροδετείται, με βάση τη μελέτη, και στη συνέχεια, σύμφωνα με τις απαιτήσεις της ανακυκλοφορίας, τοποθετούνται τα υδραυλικά στοιχεία καθώς και ο σιδηρούς οπλισμός και οι σωλήνες. Ακολουθεί η τοποθέτηση των μεταλλικών πάνελ σύμφωνα με το σχέδιο και τις προδιαγραφές που ισχύουν για την κάθε περίπτωση της πισίνας.

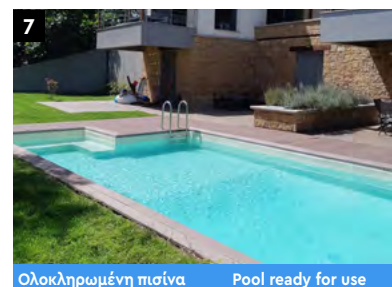
Συνιστάται η χρησιμοποίηση άμμου για μπάζωμα, για να αποφευχθούν καθιζήσεις και να διασφαλιστεί η απομάκρυνση του νερού από τα τοιχώματα της πισίνας.

Στη συνέχεια γίνονται όλες οι απαραίτητες εργασίες ανάλογα με την επιλογή του υλικού επένδυσης. Παράλληλα τοποθετούνται τα στοιχεία, στόμια, φρεάτια, φώτα κ.λπ. καθώς και η ολοκλήρωση των σωληνώσεων και μηχανοστασίου.

Initially, excavation is carried out according to the design of the pool bottom. The bottom is concreted based on the study, and subsequently, according to the requirements of the circulation system, the hydraulic elements, as well as the steel reinforcement and pipes, are installed. Next, the installation of the metal panels follows, in accordance with the plan and specifications applicable to each specific pool.

It is recommended to use sand for backfilling to prevent settling and to ensure the drainage of water from the pool walls.

Following that, all necessary work is carried out depending on the choice of the lining material. At the same time, elements such as outlets, sumps, and lights are installed, along with the completion of the piping and the filtration housing.



Παρακαλούμε όπως επικοινωνήσετε μαζί μας για ολοκληρωμένη προσφορά.
Please contact us for a complete offer.



An aerial photograph of a swimming pool with blue mosaic tiles. Three lounge chairs with brown cushions and white pillows are arranged along the right side of the pool. The pool is surrounded by green trees and a light-colored stone deck.

Περιεχόμενα

Index

MP	40
FLOW	42
LIFE	44
e-LIFE	46
PPB50	48
MASC	50
GRAN	52
CI	54
BR	56
CIS	58
CISH	60
IP Προφίλτρα IP Prefilters	62

Αντλίες πισίνας

Swimming pool Pumps

Οι αντλίες πισίνας ή αλλιώς αντλίες ανακυκλοφορίας μαζί με το φίλτρο της πισίνας αποτελούν το βασικό εξοπλισμό για την καθαριότητα, την υγιεινή και τη διαύγεια του νερού της πισίνας και το κύριο μέρος του συστήματος φίλτρανσης. Η αντοχή και η απόδοση που μπορεί να έχει μια αντλία πισίνας, αποτελούν τα κύρια χαρακτηριστικά που λαμβάνονται υπόψιν για την επιλογή της σε κάθε έργο. Η κάθε αντλία λειτουργεί με ένα ειδικό μοτέρ πισίνας με διάφορες συχνότητες περιστροφής rpm ανάλογα με την εκάστοτε ανάγκη. Η Acqua Source προσφέρει μια μεγάλη γκάμα από αντλίες πισίνας άριστης ποιότητας, όπως αντλίες αυτόματης αναρρόφησης, υψηλής απόδοσης, μονοβάθμιες, φυγόκεντρες με σώμα από χυτοσίδηρο και κατάλληλες για υδροθεραπείες, spa αλλά και αντίθετη κολύμβηση με διάφορες συχνότητες περιστροφής ιδανικές για κάθε περίπτωση.

Pool pumps or recirculation pumps, in combination with the pool filters, are the basic equipment for the cleanliness, hygiene and clarity of the pool water and the main part of the filtration system. The recirculation capacity, durability and efficiency that a pool pump can have are the main characteristics that are taken into account for its selection in each project. Each pump operates with a specialized motor with different rotation frequencies (rpm), depending on the need. Acqua Source offers a wide selection of premium pool pumps, from high-volume self-priming models to super-quiet centrifugal pumps, suitable for all pools, hydrotherapy/spa setups, and counter-current systems. Ideal for every pool application!





MP

ΑΝΤΛΙΑ ΑΥΤΟΜΑΤΗΣ ΑΝΑΡΡΟΦΗΣΗΣ
SELF-PRIMING PUMP

ACQUA SOURCE™

2
YEARS
GUARANTEEΜεγάλου όγκου
καλαθάκι
προφίλτρου.
Large volume
prefilter sieve.

ΠΕΡΙΓΡΑΦΗ

Αντλία πισίνας με μεγάλο προφίλτρο, το οποίο μαζί με την εξαιρετική υδραυλική λειτουργία του, αποδίδει σε μια ευρεία φίλτρανση. Διαθέτει προφίλτρο με διάφανο καπάκι, από υλικό polycarbonate, το οποίο προσφέρει επιθεώρηση του εσωτερικού του καλαθιού. Καλάθι προφίλτρου μεγάλων διαστάσεων για να είναι σε θέση να προσφέρει φιλτράρισμα υψηλής ποιότητας, χωρίς να απαιτείται ο συνεχής καθαρισμός του, όταν η πισίνα είναι ιδιαίτερα βρώμικη. Καμία ηλεκτρική επαφή με το νερό καθώς κανένα τμήμα του μοτέρ δεν έρχεται σε επαφή με αυτό.

- ▶ Σώμα αντλίας και diffuser κατασκευασμένα από πολυπροπυλένιο, ανθεκτικά στα χημικά και ενισχυμένα με πολυεστέρα, εγγυόμενα εξαιρετική ανθεκτικότητα.
- ▶ Impeller κατασκευασμένο από nylon και βάση από αλουμίνιο.
- ▶ Άξονας από ανοξείδωτο χάλυβα AISI-316.
- ▶ Ανοξείδωτες βίδες AISI-304.
- ▶ Δύο επιλογές για συνδέσεις: Σπείρωμα θηλυκό 1,5" ή σύνδεση σωλήνα PVC, Ø 50 κολλητό.
- ▶ Ηλεκτρικό ασύγχρονο μοτέρ, κλειστό με εξωτερικό εξαερισμό.
- ▶ Στεγανά μοτέρ επιλεγμένα για να εξασφαλίσουν μακρά διάρκεια ζωής και αθόρυβη λειτουργία.

DESCRIPTION

Self-priming pump for swimming pools with a large prefilter, which, together with its excellent hydraulic performance, generates a very high filtering capacity. A filter with a transparent, polycarbonate lid allows easy inspection of the interior of the prefilter basket. Features a large-volume prefilter basket designed to provide high-quality filtering without requiring constant cleaning, even

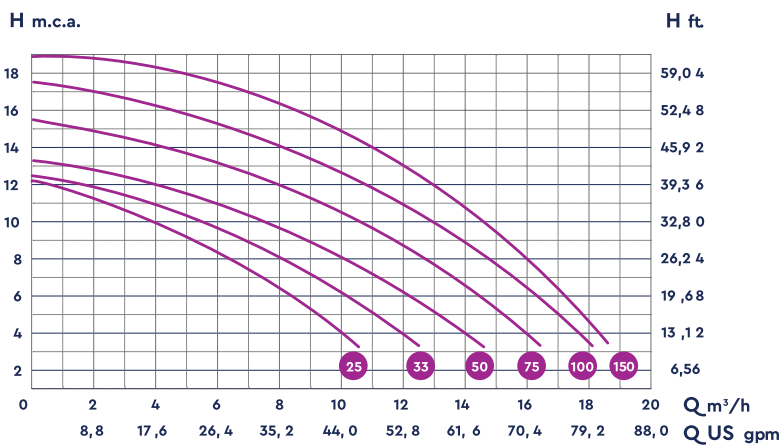
ΤΕΧΝΙΚΑ ΧΑΡΑΚΤΗΡΙΣΤΙΚΑ
TECHNICAL SPECIFICATIONS

ΙΣΧΥΣ POWER	0,25 - 1,5 HP
ΜΗΧΑΝΙΚΟΣ ΣΤΥΠΙΟΘΛΙΠΤΗΣ MECHANICAL SEAL	AISI-316 (συμβατός με θαλασσινό νερό) AISI-316 (compatible with salt treatment)
ΤΑΧΥΤΗΤΑ ΛΕΙΤΟΥΡΓΙΑΣ OPERATING SPEED	2.900 rpm
ΠΡΟΔΙΑΓΡΑΦΕΣ ΚΙΝΗΤΗΡΑ MOTOR-DRIVE SPECIFICATIONS	Class F, IP55, 50Hz
MAX ΘΕΡΜΟΚΡΑΣΙΑ ΝΕΡΟΥ MAX WATER TEMPERATURE	+40°C

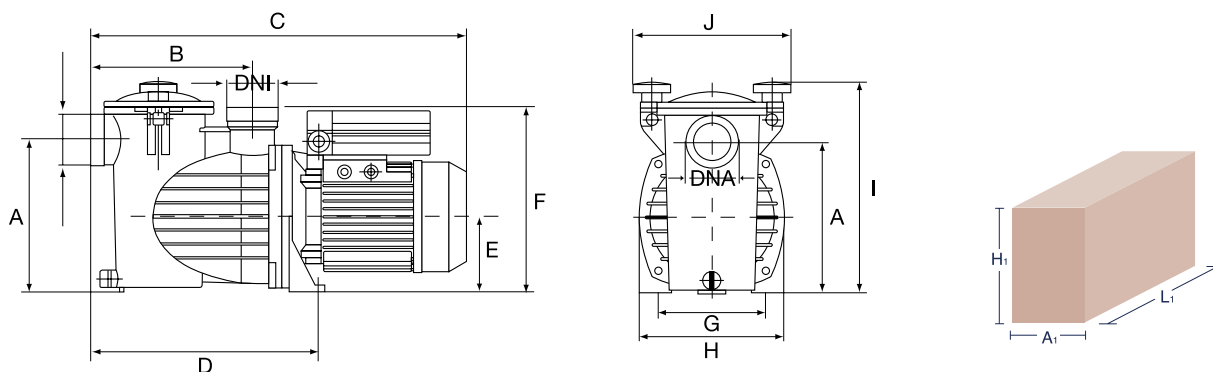
when the pool is heavily soiled. Complete electrical safety, as no part of the motor is exposed to the water.

- ▶ Pump body and diffuser in polypropylene, resistant to chemical products and reinforced with fiberglass, guaranteeing excellent durability.
- ▶ AISI-316 stainless steel shaft.
- ▶ Bolts in AISI-304 Stainless Steel.
- ▶ Two possible connections: Female thread of 1,5" or connection for PVC pipe Ø 50 to glue.
- ▶ Electrical asynchronous motor, sealed with external ventilation.
- ▶ Motor bearings greased for life and selected to ensure long life and silent operation.

	Κωδικός Code	HP	kW	Cond. μF	Α			Μανομετρικό Manometric head w.c.m								Διάμετρος Diameter	
					II	III	III	4	6	8	10	12	14	16	18	∅ DNA	∅ DNI
					230	230	400	Παροχή / Flow rate (m³/h)									
1-ΦΑΣΗ 1-PHASE	MP-025	0,25	0,16	10	2,6	-	-	10	8	6	4	0,5	-	-	-	1½" & ∅ 50 PVC	
	MP-033	0,33	0,25	10	2,9	-	-	12	10	8	5,5	2	-	-	-		
	MP-050	0,5	0,37	18	3,3	-	-	14	12	10	7	5	-	-	-		
	MP-075	0,75	0,55	12	3,8	-	-	16	15	12,5	10	8	4,2	-	-		
	MP-100	1	0,75	20	4,2	-	-	17	16	15,3	13	10,5	7,6	5,5	-		
	MP-150	1,5	1,1	20	7,3	-	-	18	17,3	15,9	14,5	12,8	11	9	5		
3-ΦΑΣΕΙΣ 3-PHASE	MP-051	0,5	0,37	-	-	2,5	1,4	14	12	10	7	5	-	-	1½" & ∅ 50 PVC		
	MP-076	0,75	0,55	-	-	3	1,7	16	15	12,5	10	8	4,2	-			
	MP-101	1	0,75	-	-	3,4	2	17	16	15,3	13	10,5	7,6	5,5			
	MP-151	1,5	1,1	-	-	5	2,9	18	17,3	15,9	14,5	12,8	11	9		5	



ΔΙΑΣΤΑΣΕΙΣ ΑΝΤΙΑΣ & ΣΥΣΚΕΥΑΣΙΑΣ
PUMP DIMENSIONS & PACKAGING DATA



Κωδικός Code	A	B	C	D	E	F	G	H	I	J	L1 (mm)	A1 (mm)	H1 (mm)	DNA DNI
MP-025	191	205	470	285	95	233	140	180	265	197	510	230	320	1½"
MP-033	191	205	470	285	95	233	140	180	265	197	510	230	320	1½"
MP-050	191	205	470	285	95	233	140	180	265	197	510	230	320	1½"
MP-075 MP-076	191	205	470	285	95	233	140	180	265	197	510	230	320	1½"
MP-100 MP-101	191	205	470	285	95	233	140	180	265	197	510	230	320	1½"
MP-150 MP-151	191	205	470	285	95	233	140	180	265	197	510	230	320	1½"



FLOW

ΜΟΝΟΒΑΘΜΙΑ ΑΝΤΛΙΑ ΠΙΣΙΝΑΣ SINGLE STAGE CENTRIFUGAL POOL PUMP

ACQUA SOURCE™



Καλαθάκια
προφίλτρου.
Prefilter sieves.



Τριφασική.
Three-phase.

ΠΕΡΙΓΡΑΦΗ

Φυγόκεντρη αντλία, αθόρυβης λειτουργίας, με προφίλτρο κατάλληλη για ανακύκλωση και φίλτρανση του νερού σε μεσαίου μεγέθους και επαγγελματικές πισίνες.

- ▶ Σώμα αντλίας, βάση στήριξης και diffuser από ενισχυμένο πολυπροπυλένιο με ίνες υάλου.
- ▶ Φτερωτή και βάση τοποθέτησης PPO.
- ▶ Άξονας κινητήρα από ανοξείδωτο ατσάλι AISI-420.
- ▶ Στεγανά αντλίας κατασκευασμένα από γραφίτη και στεατίτη για αντλίες 0,5 – 1 HP και από sic για αντλίες 1,5 – 3 HP.
- ▶ Μοτέρ ασύγχρονης λειτουργίας, δύο πόλων. Συνεχής λειτουργία.
- ▶ Τα μονοφασικά μεγέθη παρέχουν ενσωματωμένη θερμική προστασία.

DESCRIPTION

Quiet-running single-stage centrifugal pumps with integrated Prefilter, designed for efficient water circulation and filtration in medium and commercial swimming pools.

- ▶ Pump body, pump foot and diffuser in glass loaded polypropylene.
- ▶ Impeller and seal mounting in PPO.
- ▶ Motor shaft in stainless steel AISI-420.
- ▶ Mechanical seal in graphite and steatite for pumps 0,5 – 1 HP. Mechanical seal in sic for pumps 1,5 – 3 HP.
- ▶ Asynchronous, two poles motor. Continuous operation.
- ▶ Single phase version built-in thermal protection.
- ▶ Motor housing in aluminum L-2521.

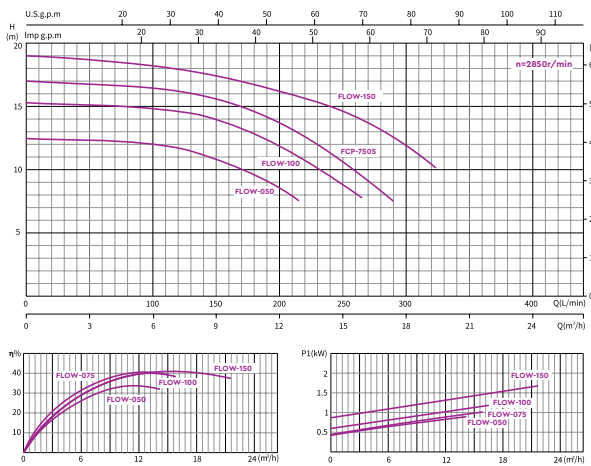


ΤΕΧΝΙΚΑ ΧΑΡΑΚΤΗΡΙΣΤΙΚΑ TECHNICAL SPECIFICATIONS

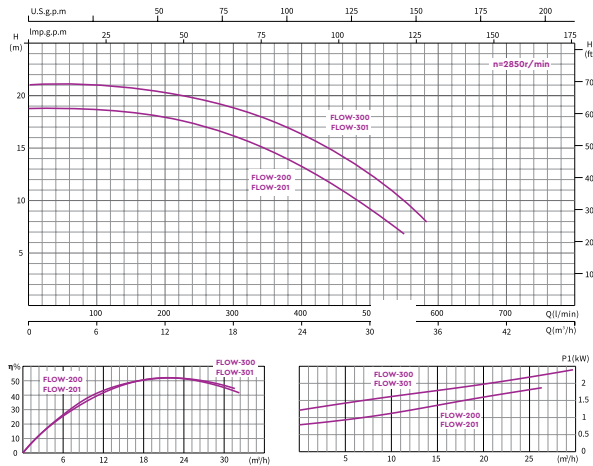
ΙΣΧΥΣ POWER	0,5 – 3 HP
ΜΗΧΑΝΙΚΟΣ ΣΤΥΠΙΟΘΛΙΠΤΗΣ MECHANICAL SEAL	Graphite & sic
ΤΑΧΥΤΗΤΑ ΛΕΙΤΟΥΡΓΙΑΣ OPERATING SPEED	2.850 rpm
ΠΡΟΔΙΑΓΡΑΦΕΣ ΚΙΝΗΤΗΡΑ MOTOR-DRIVE SPECIFICATIONS	Class F, IPX5, 50Hz
ΜΑΧ ΘΕΡΜΟΚΡΑΣΙΑ ΝΕΡΟΥ MAX WATER TEMPERATURE	+40°C

	Κωδικός Code	HP	kW	V		A		Μανομετρικό Manometric head w.c.m								Διάμετρος Diameter	
				1 ~	3 ~	1 ~	3 ~	8	10	12	14	16	18	21	∅	∅	
				50HZ		220	380	Παροχή / Flow rate (m³/h)								DNA	DNI
1-ΦΑΣΗ 1-PHASE	FLOW-050	0,5	0,37	220	-	3,1	-	12,4	10,4	7,2	-	-	-	-	-	∅ 63	
	FLOW-075	0,75	0,55	220	-	4,2	-	15,6	13,8	11,7	9	-	-	-			
	FLOW-100	1	0,75	220	-	5,3	-	17,1	15,4	13,8	11,7	7,8	-	-			
	FLOW-150	1,5	1,1	220	-	7,4	-	28,5	26,1	23,1	19,2	14,1	-	-			
	FLOW-200	2	1,5	220	-	10	-	31,2	28,5	25,8	22,2	18,3	9	-			
	FLOW-300	3	2,2	220	-	13,1	-	34,2	33	39,6	37,2	26,4	21	6			
3-ΦΑΣΕΙΣ 3-PHASE	FLOW-201	2	1,5	-	380	-	3,9	31,2	28,5	25,8	22,2	18,3	9	-	∅ 63		
	FLOW-301	3	2,2	-	380	-	4,9	34,2	33	39,6	37,2	26,4	21	6			

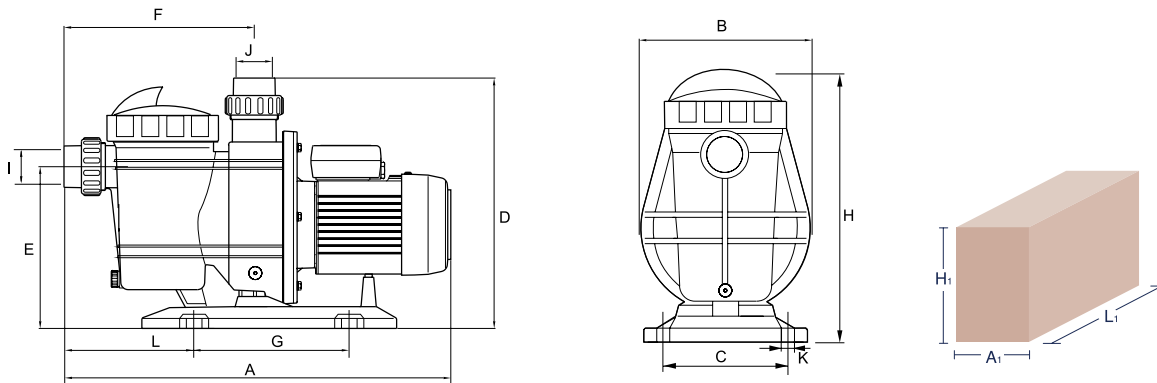
FLOW-050 - FLOW-150
FLOW-050 - FLOW-150



FLOW-200 - FLOW-301
FLOW-200 - FLOW-301



ΔΙΑΣΤΑΣΕΙΣ ΑΝΤΙΑΣ & ΣΥΣΚΕΥΑΣΙΑΣ
PUMP DIMENSIONS & PACKAGING DATA



Κωδικός Code	A	B	C	D	E	F	G	H	L	I	J	K	L1 (mm)	A1 (mm)	H1 (mm)
FLOW-050	550	238	160	345	225	262	170	330	205	∅ 50	∅ 50	4 - ∅10	560	270	370
FLOW-075	550	238	160	345	225	262	170	330	205	∅ 50	∅ 50	4 - ∅10	560	270	370
FLOW-100	550	238	160	345	225	262	170	330	205	∅ 50	∅ 50	4 - ∅10	560	270	370
FLOW-150	570	238	160	345	225	262	170	330	205	∅ 50	∅ 50	4 - ∅10	660	300	450
FLOW-200 FLOW-201	655	270	230	450	295	335	200	440	270	∅ 63	∅ 63	4 - ∅10	660	300	450
FLOW-300 FLOW-301	655	270	230	450	295	335	200	440	270	∅ 63	∅ 63	4 - ∅10	660	300	450





LIFE

ΑΝΤΛΙΑ ΑΥΤΟΜΑΤΗΣ ΑΝΑΡΡΟΦΗΣΗΣ SELF-PRIMING PUMP

ACQUA SOURCE™



efficiency class

IE3MAX
69dB**2**
YEARS
GUARANTEE

Μεγάλου όγκου
καλαθάκι
προφίλτρου.
Large volume
prefilter sieve.

ΠΕΡΙΓΡΑΦΗ

Ηλεκτρική αντλία για πισίνες με μεγάλο προφίλτρο, το οποίο μαζί με την εξαιρετική υδραυλική απόδοσή του, προσφέρει ισχυρή φίλτραση. Το φίλτρο με ένα διάφανο καπάκι από polycarbonate, επιτρέπει επιθεώρηση του εσωτερικού του καλαθιού του προφίλτρου. Δεν υπάρχει καμία πιθανή ηλεκτρική επικοινωνία με το νερό καθώς κανένα τμήμα του μοτέρ δεν έρχεται σε επαφή με το νερό. Μεγάλου όγκου καλαθάκι προφίλτρου, για να είναι σε θέση να προσφέρει φιλτράρισμα υψηλής ποιότητας, χωρίς να απαιτείται ο συνεχής καθαρισμός του, όταν η πισίνα είναι ιδιαίτερα βρώμικη. Με κλειδί στο καπάκι που παρέχεται στάνταρ με κάθε αντλία και επιτρέπει το εύκολο άνοιγμα και μεγάλη άνεση, καθώς μπορεί να κρατηθεί και με τα δύο χέρια.

- ▶ Σώμα αντλίας, καπάκι, βάση, ντιφιούζερ και κλειδί, κατασκευασμένα από πολυπροπυλένιο, ανθεκτικά στα χημικά προϊόντα και ενισχυμένα με γυάλινες ίνες, εγγυώνται εξαιρετική διάρκεια.
- ▶ Impeller κατασκευασμένο από polyI και βάση από αλουμίνιο.
- ▶ Άξονας από ανοξείδωτο χάλυβα AISI-316.
- ▶ Ανοξείδωτες βίδες AISI-304.
- ▶ Δύο επιλογές για συνδέσεις: Σπείρωμα θηλυκό 2" ή σύνδεση σωλήνα PVC, Ø 63mm κολλητό.
- ▶ Standard ασύγχρονο μοτέρ, κλειστό με εξωτερικό εξαερισμό.
- ▶ Στεγανά μοτέρ επιλεγμένα για να εξασφαλίσουν μακρά διάρκεια ζωής και αθόρυβη λειτουργία.

DESCRIPTION

Electrical self-priming pump for pools with large prefilter, which, together with its excellent hydraulic performance, provides a very high filtering capacity. A filter with a transparent, polycarbonate lid that easily allows inspection of the interior of the prefilter sieve. No possible electrical contact with the water as no part of the motor is exposed to it. Large



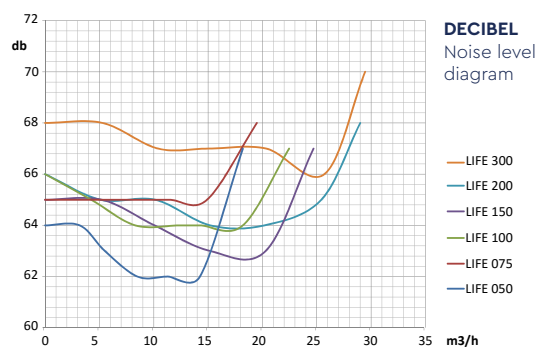
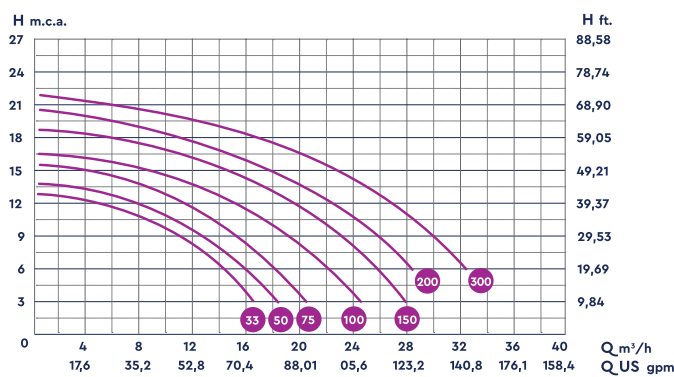
ΤΕΧΝΙΚΑ ΧΑΡΑΚΤΗΡΙΣΤΙΚΑ TECHNICAL SPECIFICATIONS

ΙΣΧΥΣ POWER	0,5 – 3 HP
ΜΗΧΑΝΙΚΟΣ ΣΤΥΠΙΟΘΛΙΠΤΗΣ MECHANICAL SEAL	AISI-316 (συμβατός με θαλασσινό νερό) AISI-316 (compatible with salt treatment)
ΤΑΧΥΤΗΤΑ ΛΕΙΤΟΥΡΓΙΑΣ OPERATING SPEED	2.900 rpm
ΠΡΟΔΙΑΓΡΑΦΕΣ ΚΙΝΗΤΗΡΑ MOTOR-DRIVE SPECIFICATIONS	Class F, IP55, 50Hz
MAX ΘΕΡΜΟΚΡΑΣΙΑ ΝΕΡΟΥ MAX WATER TEMPERATURE	+40°C

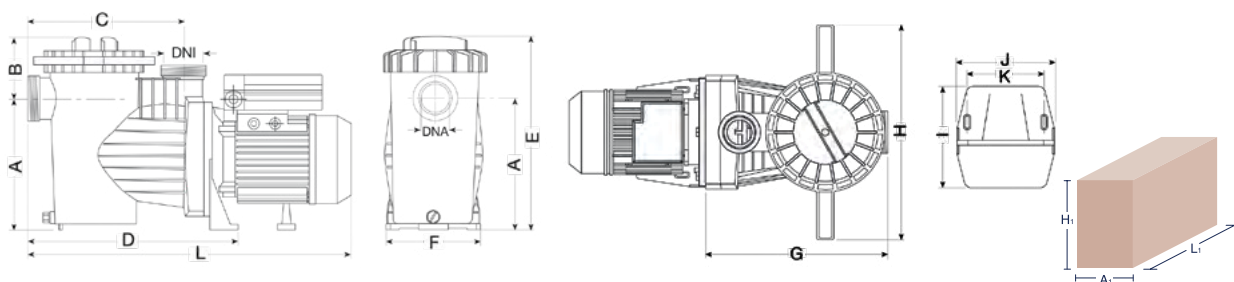
volume filter sieve offers high quality filtering without requiring constant cleaning even when pool is excessively dirty. Prefilter lid key supplied standard with each pump, which allows effortless lid opening and great comfort as it can be held with both hands.

- ▶ Pump body and diffuser in polypropylene, resistant to the chemical products and reinforced with fiberglass, guaranteeing excellent durability.
- ▶ AISI-316 stainless steel shaft.
- ▶ Bolts in AISI-304 Stainless Steel.
- ▶ Two possible connections: Female thread of 2" or connection for PVC pipe Ø 63mm to glue.
- ▶ Electrical asynchronous motor, sealed with external ventilation.
- ▶ Motor bearings greased for life and selected to ensure long life and silent operation.

	Κωδικός Code	HP	kW	Cond. μF	A			Μανομετρικό Manometric head w.c.m								Διάμετρος Diameter		
					II	III	III	4	6	8	10	12	14	16	18	20	∅	∅
					230	230	400	Παροχή / Flow rate (m³/h)								DNA	DNI	
1-ΦΑΣΗ 1-PHASE	LIFE-033	0,33	0,25	20	3,7	-	-	16	14,2	12	9	5	-	-	-	-	2" & ∅ 63 PVC	
	LIFE-050	0,5	0,37	20	4,2	-	-	17,7	16	14	11,5	7,7	-	-	-			
	LIFE-075	0,75	0,55	20	5	-	-	20	18,2	16,5	14	11	6	-	-			
	LIFE-100	1	0,75	25	5,5	-	-	24	22	20	18	15	11	5	-			
	LIFE-150	1,5	1,1	30	7,3	-	-	27,5	25,5	23,5	21,5	19	16	12	6			
	LIFE-200	2	1,5	40	9,2	-	-	-	28,2	26,5	24,3	22	19	15,2	10	3		
	LIFE-300	3	2,2	40	12,2	-	-	-	32,5	31	29	26	23	19,5	15,2	9,8		
3-ΦΑΣΕΙΣ 3-PHASE	LIFE-034	0,33	0,25	-	-	2,6	1,5	16	14,2	12	9	5	-	-	-	2" & ∅ 63 PVC		
	LIFE-051	0,5	0,37	-	-	3	1,7	17,7	16	14	11,5	7,7	-	-	-			
	LIFE-076	0,75	0,55	-	-	3,5	2	20	18,2	16,5	14	11	6	-	-			
	LIFE-101	1	0,75	-	-	3,8	2,2	24	22	20	18	15	11	5	-			
	LIFE-151	1,5	1,1	-	-	5	2,9	27,5	25,5	23,5	21,5	19	16	12	6			
	LIFE-201	2	1,5	-	-	6	3,5	-	28,2	26,5	24,3	22	19	15,2	10		3	
	LIFE-301	3	2,2	-	-	8,6	5	-	32,5	31	29	26	23	19,5	15,2		9,8	



ΔΙΑΣΤΑΣΕΙΣ ΑΝΤΙΑΣ & ΣΥΣΚΕΥΑΣΙΑΣ
PUMP DIMENSIONS & PACKAGING DATA



Κωδικός Code	A	B	C	D	E	F	G	H	I	J	K	L	L1 (mm)	A1 (mm)	H1 (mm)
LIFE-033 LIFE-034	216	109	277	370	325	206	325	400	220	205	160	550	600	225	345
LIFE-050 LIFE-051	216	109	277	370	325	206	325	400	220	205	160	550	600	225	345
LIFE-075 LIFE-076	216	109	277	370	325	206	325	400	220	205	160	550	600	225	345
LIFE-100 LIFE-101	216	109	277	370	325	206	325	400	220	205	160	550	600	225	345
LIFE-150 LIFE-151	216	109	277	370	325	206	325	400	220	205	160	580	600	225	345
LIFE-200 LIFE-201	216	109	277	370	325	206	325	400	220	205	160	580	600	225	345
LIFE-300 LIFE-301	216	109	277	370	325	206	325	400	220	205	160	580	600	225	345



e-LIFE

ΑΝΤΛΙΑ ΠΙΣΙΝΑΣ ΜΕ SPEED DRIVE

SWIMMING POOL PUMP WITH SPEED DRIVE

ACQUA SOURCE™

efficiency class

IE5MAX
40dB**2**
YEARS
GUARANTEEUP TO
80%
SAVING
ENERGY✓
EASY
INSTALLATIONEXTREMELY
SILENTVARIABLE
SPEEDANTI FREEZE
FUNCTION

Στήριγμα για
επιτοίχια τοποθέτηση,
αυτοεξαεριζόμενο
(κατόπιν ζήτησης).

Support for wall mounting
self-ventilated (available
upon request).

ΠΕΡΙΓΡΑΦΗ

Νέα σειρά αντλιών πισίνας με σύνθεση από το νέο e-Life inverter και τα νέα υψηλής απόδοσης σύγχρονα μοτέρ με μόνιμους μαγνήτες. Ο συνδυασμός αυτών των δύο καινοτόμων τεχνολογιών, μας εξασφαλίζει εξοικονόμηση ενέργειας έως και 80% σε σύγκριση με τις κλασσικές αντλίες.

- ▶ Ενσωματώνει ένα ειδικά σχεδιασμένο λογισμικό για την αυτοματοποίηση της αντλίας με ένα εύκολο διαισθητικό προγραμματισμό.
- ▶ Πολύ σημαντική εξοικονόμηση ενέργειας που μπορεί να φτάσει πάνω από το 80% του ενεργειακού κόστους.
- ▶ Εξαιρετικά αθόρυβη (≈ 40 dB).
- ▶ Η αντλία τίθεται αυτόματα σε λειτουργία μέγιστης εξοικονόμησης.
- ▶ Δεν είναι απαραίτητη η χρήση διαφορετικών αντλιών, η αντλία e-Life είναι σε θέση να ελέγχει την φίλτραση, την αντίστροφη πλύση και την λειτουργία σκουπίσματος σε οποιαδήποτε κατάσταση.
- ▶ Κινητήρας χωρίς ψύκτρα με μόνιμους μαγνήτες, ο οποίος μειώνει τη θερμοκρασία του κινητήρα και επεκτείνει τη διάρκεια ζωής των ρουλεμάν και των μηχανικών εξαρτημάτων.
- ▶ Υψηλή προστασία, οι παράμετροι που έχουν οριστεί κατά τον προγραμματισμό προστατεύουν την αντλία, την εγκατάσταση, το φίλτρο και τους χρήστες.
- ▶ Ολοκληρωμένη συνδεσιμότητα για διαχείριση χλωριωτή αλάτος, αντλίας θερμότητας, φωτιστικών, κ.λπ.
- ▶ Μεγάλη LCD οθόνη για σαφή παρουσίαση όλων των απαραίτητων πληροφοριών.

DESCRIPTION

New range of pool pumps comprising the new inverter e-Life and the new high efficiency synchronous motors with permanent magnets. The combination of these two innovative technologies assures energy savings up to 80% compared to the traditional pumps.

- ▶ Incorporates a specially developed software for pump automation with an easy and intuitive programming.



ΤΕΧΝΙΚΑ ΧΑΡΑΚΤΗΡΙΣΤΙΚΑ TECHNICAL SPECIFICATIONS

ΙΣΧΥΣ POWER	3 HP
ΜΗΧΑΝΙΚΟΣ ΣΤΥΠΙΟΘΛΙΠΤΗΣ MECHANICAL SEAL	AISI-316 (συμβατός με θαλασσινό νερό) AISI-316 (compatible with salt treatment)
ΤΑΧΥΤΗΤΑ ΛΕΙΤΟΥΡΓΙΑΣ OPERATING SPEED	400 - 3.000 rpm
ΠΡΟΔΙΑΓΡΑΦΕΣ ΚΙΝΗΤΗΡΑ MOTOR-DRIVE SPECIFICATIONS	Class B, IP55, 50/60Hz
MAX ΘΕΡΜΟΚΡΑΣΙΑ ΝΕΡΟΥ MAX WATER TEMPERATURE	+40°C

- ▶ Significant energy savings that can reach more than 80% of the energy cost.
- ▶ Extremely silent (≈ 40 dB).
- ▶ The pump automatically sets to the point of maximum savings.
- ▶ No need for multiple pumps since e-Life is able to control filtration, backwashing and vacuuming in any situation.
- ▶ Brushless motor with permanent magnets, which reduces the engine temperature and extends the life of bearings and mechanical parts.
- ▶ High protection: the parameters set during programming protect your pump, installation, filter and users.
- ▶ Integrated connectivity to manage salt chlorinator, heat pump, lights, etc.
- ▶ Large LCD display presenting all essential information at a glance.

ΜΙΑ ΑΝΤΛΙΑ ΓΙΑ ΠΟΛΛΑΠΛΕΣ ΧΡΗΣΕΙΣ
A PUMP FOR MULTIPLE USES

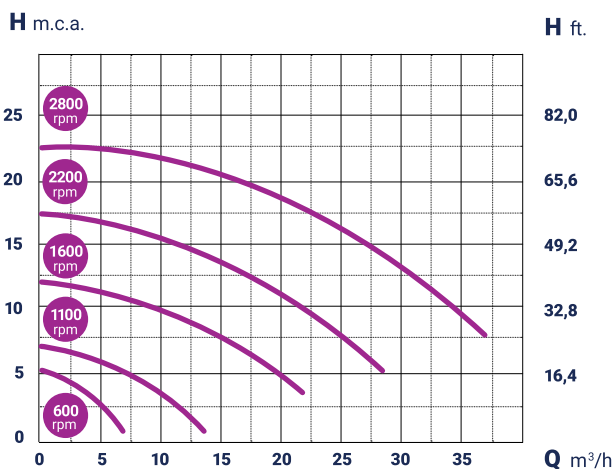


Το λογισμικό είναι ειδικά σχεδιασμένο για την αυτοματοποίηση της e-Life αντλίας. Ένας εύχρηστος οδηγός ρυθμίσεων παρέχεται για να καταστήσει την αντλία και την εγκατάστασή της πλήρως λειτουργικές. Αρκεί να συμπληρωθούν μόνο 3 ενδείξεις: Τρέχουσα ημερομηνία, όγκος πισίνας, μέγεθος φίλτρου.

The software is specially developed to automate the e-Life pump. An easy setup wizard makes the pump and installation fully operational. Only three fields need to be filled: current date, pool volume, and filter size.



ΚΑΜΠΥΛΗ ΑΠΟΔΟΣΗΣ ΑΝΤΛΙΑΣ
PUMP PERFORMANCE CURVE



Κωδικός Code	HP	kW	Συχνότητα Frequency	Φάση Phase
e-Life 300	3,0	2,2	50/60 Hz	220-240 V





PPB50

ΜΟΝΟΒΑΘΜΙΑ ΑΝΤΛΙΑ ΠΙΣΙΝΑΣ
SINGLE STAGE CENTRIFUGAL POOL PUMP

ACQUA SOURCE™

ΝΕΑ ΠΡΟΣΘΗΚΗ
NEW ENTRY

2
YEARS
GUARANTEE

IPX5



ΠΕΡΙΓΡΑΦΗ

Αθόρυβη φυγόκεντρη αντλία με ενσωματωμένο προφίλτρο, ιδανική για οικιακές και επαγγελματικές πισίνες.

- ▶ Σώμα, βάση και diffuser από πολυπροπυλένιο ενισχυμένο με ίνες υάλου.
- ▶ Φτερωτή και στεγανά από PPO.
- ▶ Άξονας κινητήρα από ανοξείδωτο ατσάλι AISI-316.
- ▶ Μηχανικός στυπιοθλίπτης (Burgmann) από γραφίτη και κεραμικό υλικό.
- ▶ Κέλυφος κινητήρα από αλουμίνιο L-2521.
- ▶ Ασύγχρονος κινητήρας δύο πόλων
- ▶ Τα μονοφασικά μεγέθη παρέχουν ενσωματωμένη θερμική προστασία.

DESCRIPTION

Silent centrifugal pump with built-in prefilter, ideal for residential and commercial swimming pools.

- ▶ Pump body, base, and diffuser made of glass-fiber reinforced polypropylene.
- ▶ Impeller and seal mounting in PPO.
- ▶ Motor shaft in AISI-316 stainless steel.
- ▶ Mechanical seal (Burgmann) made of graphite and ceramic.
- ▶ Motor casing in L-2521 aluminum.
- ▶ Two-pole asynchronous motor.
- ▶ Single-phase version includes built-in thermal protection.



ΤΕΧΝΙΚΑ ΧΑΡΑΚΤΗΡΙΣΤΙΚΑ TECHNICAL SPECIFICATIONS

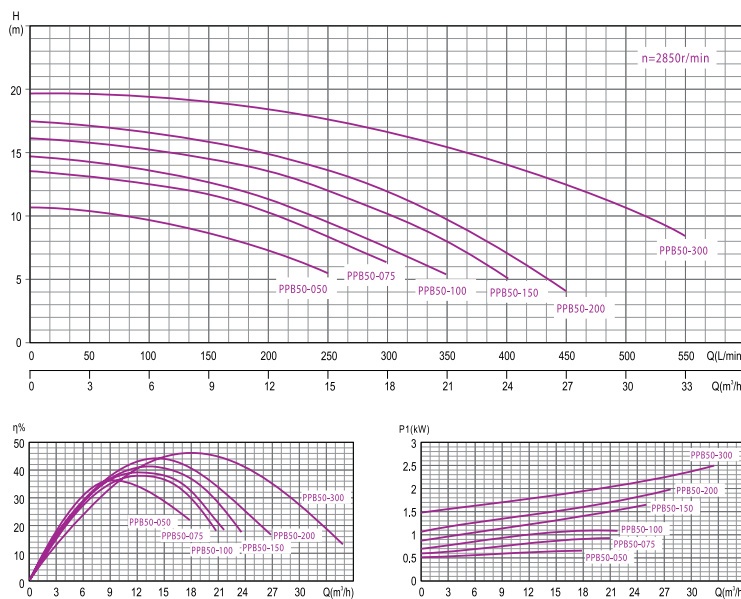
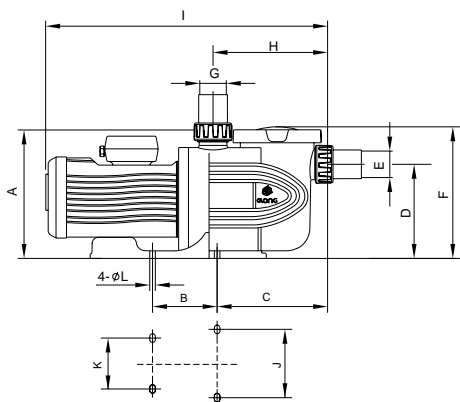
ΙΣΧΥΣ POWER	0,5 – 3 HP
ΜΗΧΑΝΙΚΟΣ ΣΤΥΠΙΟΘΛΙΠΤΗΣ MECHANICAL SEAL	Γραφίτης και κεραμικό υλικό Graphite & Ceramic
ΤΑΧΥΤΗΤΑ ΛΕΙΤΟΥΡΓΙΑΣ OPERATING SPEED	2.850 rpm
ΠΡΟΔΙΑΓΡΑΦΕΣ ΚΙΝΗΤΗΡΑ MOTOR-DRIVE SPECIFICATIONS	Class F, IPX5, 50Hz
ΜΑΧ ΘΕΡΜΟΚΡΑΣΙΑ ΝΕΡΟΥ MAX WATER TEMPERATURE	+40°C



Est
EagleBurgmann BT

	Κωδικός Code	HP	kW	V		A		P1 (kW)		Σύνδεση Connection (mm)	Q	l/min	Q (m³/h)														
				1~	3~	1~	3~	1~	3~				0	50	100	150	200	250	300	350	400	450	500	550			
1-ΦΑΣΗ 1-PHASE	PPB50-050M	0,5	0,37	220	-	3,1	-	0,68	-	Ø 50	H(m)		0	50	100	150	200	250	300	350	400	450	500	550			
	PPB50-075M	0,75	0,55	220	-	4,2	-	0,95	-	Ø 50		10,8	10,3	9,7	8,5	7,2	5,3	-	-	-	-	-	-	-	-		
	PPB50-100M	1,0	0,75	220	-	5,3	-	1,15	-	Ø 50		13,5	13	12,4	11,7	10,5	8,3	6,2	-	-	-	-	-	-	-	-	
	PPB50-150M	1,5	1,1	220	-	7,2	-	1,7	-	Ø 50		14,8	14,2	13,6	12,6	11,5	9,5	7,5	5,5	-	-	-	-	-	-	-	-
	PPB50-200M	2	1,5	220	-	9,4	-	2,1	-	Ø 50		16,2	15,8	15,3	14,5	13,5	12	10	8	5	-	-	-	-	-	-	-
	PPB50-300M	3	2,2	220	-	13	-	2,6	-	Ø 50		17,5	17	16,5	15,8	15,2	13,7	11,9	10	7	4	-	-	-	-	-	-
3-ΦΑΣΕΙΣ 3-PHASE	PPB50-050T	0,5	0,37	-	380	-	1,2	-	0,65	Ø 50	H(m)		0	50	100	150	200	250	300	350	400	450	500	550			
	PPB50-075T	0,75	0,55	-	380	-	1,6	-	0,91	Ø 50		10,8	10,3	9,7	8,5	7,2	5,3	-	-	-	-	-	-	-	-		
	PPB50-100T	1,0	0,75	-	380	-	2	-	1,1	Ø 50		13,5	13	12,4	11,7	10,5	8,3	6,2	-	-	-	-	-	-	-	-	
	PPB50-150T	1,5	1,1	-	380	-	3	-	1,6	Ø 50		14,8	14,2	13,6	12,6	11,5	9,5	7,5	5,5	-	-	-	-	-	-	-	
	PPB50-200T	2	1,5	-	380	-	3,7	-	2,0	Ø 50		16,2	15,8	15,3	14,5	13,5	12	10	8	5	-	-	-	-	-	-	
	PPB50-300T	3	2,2	-	380	-	4,8	-	2,6	Ø 50		17,5	17	16,5	15,8	15,2	13,7	11,9	10	7	4	-	-	-	-	-	

ΔΙΑΣΤΑΣΕΙΣ ΑΝΤΙΑΣ & ΑΠΟΔΟΣΕΙΣ
PUMP DIMENSIONS & PERFORMANCE



Κωδικός Code	A	B	C	D	E	F	G	H	I	J	K	L
PPB50-050M PPB50-050T	266	134	229	195	Ø 50	273	Ø 50	238	595	190	154	11,5
PPB50-075M PPB50-050T	266	134	229	195	Ø 50	273	Ø 50	238	595	190	154	11,5
PPB50-100M PPB50-050T	266	134	229	195	Ø 50	273	Ø 50	238	615	190	154	11,5
PPB50-150M PPB50-050T	266	134	229	195	Ø 50	273	Ø 50	238	615	190	154	11,5
PPB50-200M PPB50-050T	266	134	229	195	Ø 50	273	Ø 50	238	640	190	154	11,5
PPB50-300M PPB50-050T	266	134	229	195	Ø 50	273	Ø 50	238	640	190	154	11,5





MASC

ΑΝΤΛΙΑ ΥΨΗΛΗΣ ΑΠΟΔΟΣΗΣ
HIGH PERFORMANCE PUMP

ACQUA SOURCE™



efficiency class

IE3MAX
68dB**2**
YEARS
GUARANTEE

Noryl φτερωτή.
Noryl impeller.



Μπρούντζινη φτερωτή (διαθέσιμη κατόπιν ζήτησης).
Bronze turbine
(available on request).

ΠΕΡΙΓΡΑΦΗ

Αντλία αυτόματης αναρρόφησης υψηλής απόδοσης, σχεδιασμένη για μεγάλης κλίμακας συστήματα φίλτρανσης. Διατίθεται σε εκδόσεις 4 πόλων (2,5 - 10 HP) για μειωμένο θόρυβο λειτουργίας και σε εκδόσεις 2 πόλων (12,5 - 15 HP) για εφαρμογές αυξημένων απαιτήσεων. Διαθέτει προφίλτρο μεγάλης χωρητικότητας με βελτιστοποιημένη υδραυλική σχεδίαση, εξασφαλίζοντας υψηλή ικανότητα φιλτραρίσματος. Η σύνδεση εισόδου και εξόδου νερού πραγματοποιείται μέσω τυποποιημένων φλαντζών.

- ▶ Σώμα αντλίας και προφίλτρο από πολυπροπυλένιο με fiberglass, ανθεκτικά στα χημικά.
- ▶ Καλαθάκι προφίλτρου από πολυαιθυλένιο.
- ▶ Πολυκαρμπονικό καπάκι προφίλτρου, με σύστημα σφράγισης 4 βιδών, διάφανο για άμεσο οπτικό έλεγχο.
- ▶ Φτερωτή κατασκευασμένη από Noryl ή μπρούντζινη ανάλογα το μοντέλο.
- ▶ Στεγανά κατασκευασμένα από κεραμικό άνθρακα και ανοξείδωτο ατσάλι AISI-316, για λειτουργία σε θαλασσινό νερό.
- ▶ Βίδες και άξονας από ανοξείδωτο ατσάλι AISI-316.
- ▶ Ασύγχρονος κινητήρας.
- ▶ Ρουλεμάν κινητήρα με μακρά διάρκεια αθόρυβης λειτουργίας.

DESCRIPTION

High-performance self-priming pump, designed for large-scale filtration systems. Available in 4-pole versions (2.5 - 10 HP) for silent operation and in 2-pole versions (12.5 - 15 HP) for high-demand applications. It features a large-capacity prefilter with optimized hydraulic design, ensuring high filtration efficiency. Water inlet and outlet connections are made via standardized flanges.

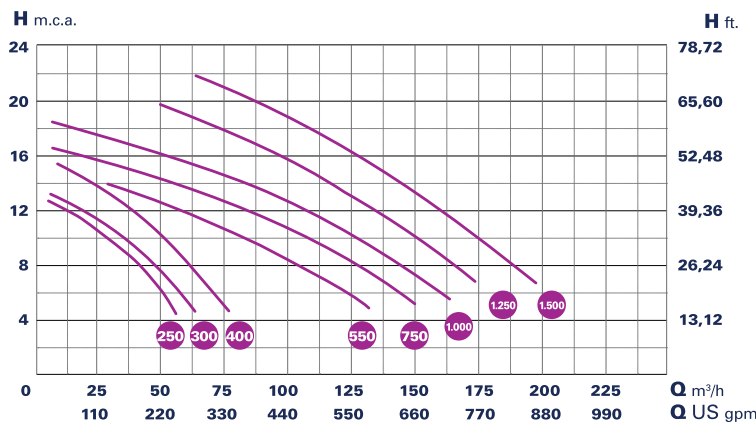


ΤΕΧΝΙΚΑ ΧΑΡΑΚΤΗΡΙΣΤΙΚΑ TECHNICAL SPECIFICATIONS

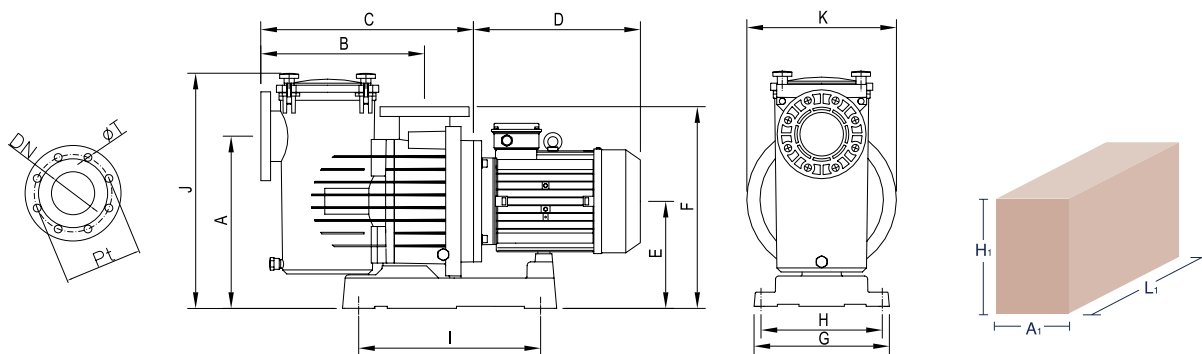
ΙΣΧΥΣ POWER	2,5 - 15 HP
ΜΗΧΑΝΙΚΟΣ ΣΤΥΠΙΟΘΛΙΠΤΗΣ MECHANICAL SEAL	AISI-316 (συμβατός με θαλασσινό νερό) AISI-316 (compatible with salt treatment)
ΤΑΧΥΤΗΤΑ ΛΕΙΤΟΥΡΓΙΑΣ OPERATING SPEED	1.450 - 2.850 rpm
ΠΡΟΔΙΑΓΡΑΦΕΣ ΚΙΝΗΤΗΡΑ MOTOR-DRIVE SPECIFICATIONS	Class F, IP55, 50/60Hz
ΜΑΧ ΘΕΡΜΟΚΡΑΣΙΑ ΝΕΡΟΥ MAX WATER TEMPERATURE	+40°C

- ▶ Pump body and prefilter made of fiberglass-reinforced polypropylene, resistant to chemicals.
- ▶ Prefilter basket made of polyethylene.
- ▶ Polycarbonate prefilter lid with 4-bolt sealing system, transparent for immediate visual inspection.
- ▶ Impeller made of Noryl or bronze, depending on the model.
- ▶ Mechanical seals made of carbon ceramic and AISI-316 stainless steel, suitable for seawater operation.
- ▶ Screws and shaft made of AISI-316 stainless steel.
- ▶ Asynchronous motor.
- ▶ Motor bearings designed for long lasting, silent operation.

Κωδικός Code	HP	kW	R.P.M.	A		Μανομετρικό Manometric head w.c.m										Διάμετρος Diameter		Ελάχιστη διάμετρος αναρρόφησης Minimum size of suction pipe
				III 230	III 400	6	8	10	12	14	16	18	20	22	∅	∅		
				Παροχή / Flow rate (m ³ /h)														
NORYL ΦΤΕΡΩΤΗ WITH NORYL IMPELLER																		
MASC-250	2,5	1,8	1.450	8,5	4,9	53	43	32	18	-	-	-	-	-	-	-	110 (4")	110
MASC-300	3	2,2	1.450	9,4	5,3	62	54	43	26	10	-	-	-	-	-	110 (4")	125	
MASC-400	4	3	1.450	12,5	6,9	74	66	56	42	29	14	-	-	-	-	110 (4")	140	
MASC-550	5,5	4	1.450	15,3	8,8	123	104	84	57	30	-	-	-	-	-	110 (4")	160	
MASC-750	7,5	5,5	1.450	-	12	143	127	107	85	57	12	-	-	-	-	110 (4")	180	
MASC-1000	10	7,5	1.450	-	15,8	160	145	126	107	80	48	14	-	-	-	110 (4")	180	
ΜΠΡΟΥΝΤΖΙΝΗ ΦΤΕΡΩΤΗ WITH BRONZE IMPELLER																		
MASC-550B	5,5	4	1.450	15,3	8,8	123	104	84	57	30	-	-	-	-	-	110 (4")	160	
MASC-750B	7,5	5,5	1.450	-	12	143	127	107	85	57	12	-	-	-	-	110 (4")	180	
MASC-1000B	10	7,5	1.450	-	15,8	160	145	126	107	80	48	14	-	-	-	110 (4")	180	
MASC-1250B	12,5	9,2	2.850	-	18,5	-	167	152	136	118	99	80	47	-	-	110 (4")	180	
MASC-1500B	15	11	2.850	-	20,9	-	188	177	162	146	130	112	92	66	-	110 (4")	200	



ΔΙΑΣΤΑΣΕΙΣ ΑΝΤΙΑΣ & ΣΥΣΚΕΥΑΣΙΑΣ
PUMP DIMENSIONS & PACKAGING DATA



Κωδικός Code	A	B	C	D	E	F	G	H	I	J	K	DN	∅T	Pt	A1 (mm)	H1 (mm)	L1 (mm)
MASC-250	423	405	527	310	267	500	335	300	450	596	368	110	18	180	385	595	840
MASC-300	423	405	527	310	267	500	335	300	450	596	368	110	18	180	385	595	840
MASC-400	423	405	527	310	267	500	335	300	450	596	368	110	18	180	385	595	840
MASC-550	423	405	527	335	267	500	335	300	450	596	368	110	18	180	385	715	1.170
MASC-750	423	405	527	385	267	500	335	300	450	596	368	110	18	180	385	715	1.170
MASC-1000	423	405	527	385	267	500	335	300	450	596	368	110	18	180	385	715	1.170
MASC-1250	423	405	527	385	267	500	335	300	450	596	368	110	18	180	385	715	1.170
MASC-1500	423	405	527	385	267	500	335	300	450	596	368	110	18	180	385	715	1.170



GRAN

ΦΥΓΟΚΕΝΤΡΗ ΑΝΤΛΙΑ ΓΙΑ ΑΝΤΙΘΕΤΗ ΚΟΛΥΜΒΗΣΗ

CENTRIFUGAL PUMP FOR COUNTER – CURRENT SWIMMING

ACQUA SOURCE™



efficiency class

IE3

MAX
67dB



2
YEARS
GUARANTEE



Noryl φτερωτή.
Noryl impeller.



Μπρούντζινη φτερωτή (διαθέσιμη κατόπιν ζήτησης).
Bronze turbine (available on request).

ΠΕΡΙΓΡΑΦΗ

Αντλία αυτόματης αναρρόφησης υψηλής απόδοσης, ιδανική για συστήματα αντίθετης κολύμβησης. Διατίθεται σε εκδόσεις 4 πόλων (2,5 – 10 HP) για μειωμένο θόρυβο λειτουργίας και σε εκδόσεις 2 πόλων (12,5 – 15 HP) για εφαρμογές αυξημένων απαιτήσεων. Η σύνδεση εισόδου και εξόδου νερού πραγματοποιείται μέσω τυποποιημένων φλαντζών.

- ▶ Σώμα αντλίας από πολυπροπυλένιο με fiberglass, ανθεκτικό στα χημικά.
- ▶ Φτερωτή κατασκευασμένη από Noryl ή μπρούντζινη ανάλογα το μοντέλο.
- ▶ Στεγανά κατασκευασμένα από κεραμικό άνθρακα και ανοξείδωτο ατσάλι AISI-316, για λειτουργία σε θαλασσινό νερό.
- ▶ Βίδες και άξονας από ανοξείδωτο ατσάλι AISI-316.
- ▶ Ασύγχρονος κινητήρας.
- ▶ Ηλεκτροστατική βαφή.

DESCRIPTION

High-performance self-priming pump, designed for counter-current systems. Available in 4-pole versions (2.5 – 10 HP) for silent operation and in 2-pole versions (12.5 – 15 HP) for high-demand applications. Water inlet and outlet connections are made via standardized flanges.

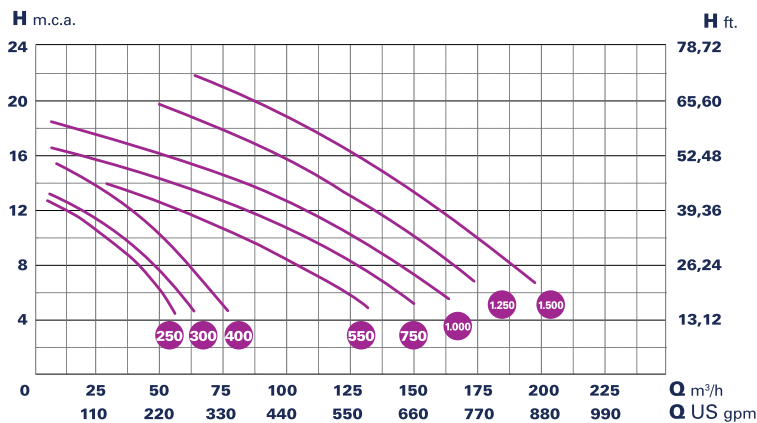
- ▶ Pump body made of fiberglass-reinforced polypropylene, resistant to chemicals.
- ▶ Impeller made of Noryl or bronze, depending on the model.
- ▶ Mechanical seals made of carbon ceramic and AISI-316 stainless steel, suitable for seawater operation.
- ▶ Screws and shaft made of AISI-316 stainless steel.
- ▶ Asynchronous motor.
- ▶ Cathaphoresis coating.



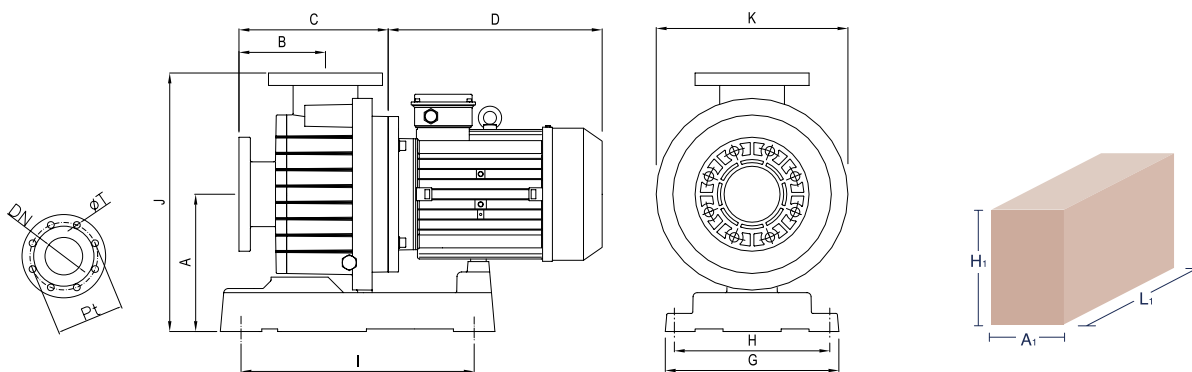
ΤΕΧΝΙΚΑ ΧΑΡΑΚΤΗΡΙΣΤΙΚΑ TECHNICAL SPECIFICATIONS

ΙΣΧΥΣ POWER	2,5 – 15 HP
ΜΗΧΑΝΙΚΟΣ ΣΤΥΠΙΟΘΛΙΠΤΗΣ MECHANICAL SEAL	AISI-316 (συμβατός με θαλασσινό νερό) AISI-316 (compatible with salt treatment)
ΤΑΧΥΤΗΤΑ ΛΕΙΤΟΥΡΓΙΑΣ OPERATING SPEED	1.450 – 2.850 rpm
ΠΡΟΔΙΑΓΡΑΦΕΣ ΚΙΝΗΤΗΡΑ MOTOR-DRIVE SPECIFICATIONS	Class F, IP55, 50/60Hz
ΜΑΧ ΘΕΡΜΟΚΡΑΣΙΑ ΝΕΡΟΥ MAX WATER TEMPERATURE	+40°C

Κωδικός Code	HP	kW	R.P.M.	A		Μανομετρικό Manometric head w.c.m										Διάμετρος Diameter		Ελάχιστη διάμετρος αναρρόφησης Minimum size of suction pipe
				III 230	III 400	6	8	10	12	14	16	18	20	22	∅ DNA	∅ DNI		
				Παροχή / Flow rate (m ³ /h)														
NORYL ΦΤΕΡΩΤΗ WITH NORYL IMPELLER																		
GRAN-250	2,5	1,8	1.450	8,5	4,9	53	43	32	18	-	-	-	-	-	-	-	110 (4")	110
GRAN-300	3	2,2	1.450	9,4	5,3	62	54	43	26	10	-	-	-	-	-	110 (4")	125	
GRAN-400	4	3	1.450	12,5	6,9	74	66	56	42	29	14	-	-	-	-	110 (4")	140	
GRAN-550	5,5	4	1.450	15,3	8,8	123	104	84	57	30	-	-	-	-	-	110 (4")	160	
GRAN-750	7,5	5,5	1.450	-	12,0	143	127	107	85	57	12	-	-	-	-	110 (4")	180	
GRAN-1000	10	7,5	1.450	-	15,8	160	145	126	107	80	48	14	-	-	-	110 (4")	180	
ΜΠΡΟΥΝΤΖΙΝΗ ΦΤΕΡΩΤΗ WITH BRONZE IMPELLER																		
GRAN-550B	5,5	4	1.450	15,3	8,8	123	104	84	57	30	-	-	-	-	-	110 (4")	160	
GRAN-750B	7,5	5,5	1.450	-	12	143	127	107	85	57	12	-	-	-	-	110 (4")	180	
GRAN-1000B	10	7,5	1.450	-	15,8	160	145	126	107	80	48	14	-	-	-	110 (4")	180	
GRAN-1250B	12,5	9,2	2.850	-	18,5	-	167	152	136	118	99	80	47	-	-	110 (4")	180	
GRAN-1500B	15	11	2.850	-	20,9	-	188	177	162	146	130	112	92	66	-	110 (4")	200	



ΔΙΑΣΤΑΣΕΙΣ ΑΝΤΙΑΣ & ΣΥΣΚΕΥΑΣΙΑΣ
PUMP DIMENSIONS & PACKAGING DATA



Κωδικός Code	A	B	C	D	G	H	I	J	K	DN	∅ T	Pt	A1 (mm)	H1 (mm)	L1 (mm)
GRAN-250	265	147	268	310	335	300	450	500	368	110	18	180	385	595	840
GRAN-300	265	147	268	310	335	300	450	500	368	110	18	180	385	595	840
GRAN-400	265	147	268	310	335	300	450	500	368	110	18	180	385	595	840
GRAN-550	265	147	268	330	335	300	450	500	368	110	18	180	385	595	840
GRAN-750	265	147	268	385	335	300	450	500	368	110	18	180	385	595	840
GRAN-1000	265	147	268	385	335	300	450	500	368	110	18	180	385	595	840
GRAN-1250	265	147	268	385	335	300	450	500	368	110	18	180	385	595	840
GRAN-1500	265	147	268	385	335	300	450	500	368	110	18	180	385	595	840



CI

ΦΥΓΟΚΕΝΤΡΗ ΑΝΤΛΙΑ ΧΥΤΟΣΙΔΗΡΗΣ ΚΑΤΑΣΚΕΥΗΣ
CAST IRON CENTRIFUGAL COMMERCIAL POOL PUMP

ACQUA SOURCE™

efficiency class

IE3

MAX
73dB2
YEARS
GUARANTEE

Οι ανταλλακτικοί κινητήρες είναι διαθέσιμοι οπουδήποτε στον κόσμο, ανά πάσα στιγμή και από οποιοδήποτε εμπορικό σήμα.

A further benefit is that standard spare motors can be sourced anywhere in the world, at any time, and from any brand.

ΠΕΡΙΓΡΑΦΗ

Μία μεγάου όγκου φυγόκεντρη αντλία, η οποία παρέχεται με προφίλτρο στην εισαγωγή, κάνοντας την εν λόγω σειρά αντλιών ιδανική για μεγάλες μονάδες φίλτρανσης.

- ▶ Σώμα αντλίας, προφίλτρο, σύνδεσμος και impeller κατασκευασμένα από χυτοσίδηρο.
- ▶ Άξονας και καλάθκι προφίλτρου από ανοξ. ατσάλι AISI-316.
- ▶ Μεγάλο όγκου προφίλτρο.
- ▶ Βίδες από ανοξειδωτο ατσάλι AISI-316.
- ▶ Κατόπιν ζήτησης μπορεί να γίνει παραγωγή του impeller σε μπρούντζινη εκδοχή και τα στεγανά αντλίας σε καρβίδιο ή βολφάμιο άνθρακα.
- ▶ Standard ασύγχρονο μοτέρ, κλειστού τύπου με εξωτερικό εξαερισμό. Η standard κατασκευή του, επιτρέπει την αντικατάστασή του από ένα άλλο standard μοτέρ οποιαδήποτε στιγμή και σε οποιοδήποτε χώρο.

DESCRIPTION

A large volume centrifugal pump, to which a prefilter has been applied in the inlet, making it ideal for large filtering units.

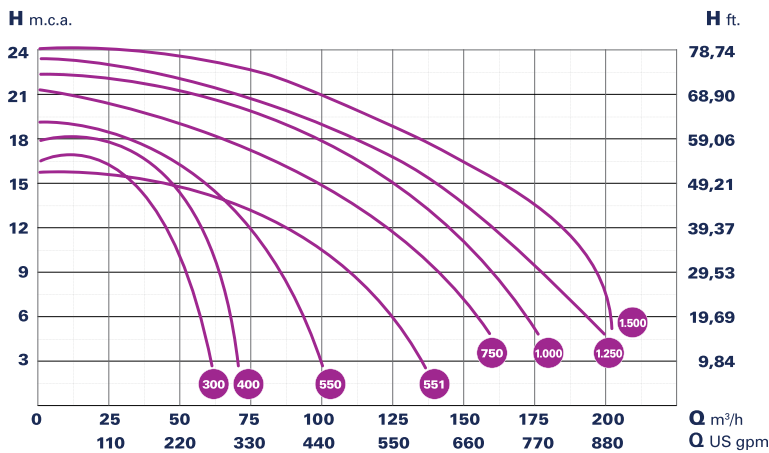
- ▶ Pump body, prefilter coupling and impeller in cast iron.
- ▶ Shaft and prefilter basket in AISI-316 stainless steel.
- ▶ Large prefilter.
- ▶ Screws in S.S. AISI-316.
- ▶ On request, the impeller can be made of bronze, and the mechanical seal of silicon carbide or tungsten-carbon.
- ▶ Standard asynchronous motor, closed with external ventilation. Its standard construction allows it to be replaced with another standard motor at any time and in any place.

ΤΕΧΝΙΚΑ ΧΑΡΑΚΤΗΡΙΣΤΙΚΑ
TECHNICAL SPECIFICATIONS

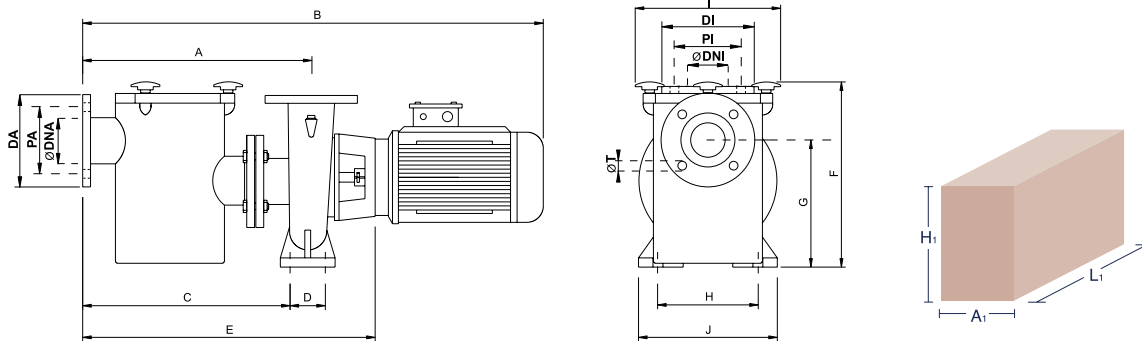
ΙΣΧΥΣ POWER	3 - 15 HP
ΜΗΧΑΝΙΚΟΣ ΣΤΥΠΙΟΘΛΙΠΤΗΣ MECHANICAL SEAL	Carbon/Ceramic
ΤΑΧΥΤΗΤΑ ΛΕΙΤΟΥΡΓΙΑΣ OPERATING SPEED	2.900 rpm
ΠΡΟΔΙΑΓΡΑΦΕΣ ΚΙΝΗΤΗΡΑ MOTOR-DRIVE SPECIFICATIONS	Class F, IP55, 50/60Hz
ΜΕΓΙΣΤΗ ΘΕΡΜΟΚΡΑΣΙΑ ΝΕΡΟΥ MAX WATER TEMPERATURE	+40°C

Κωδικός Code	HP	kW	A		Μανομετρικό Manometric head w.c.m									Διάμετρος Diameter	
			230V	400V	6	8	10	12	14	16	18	20	22	Ø DNA	Ø DNI
					Παροχή / Flow rate (m³/h)										
CI-300-IE3	3	2,2	7,6	4,4	61	54	51	46	35	29	-	-	-	DN 80	DN 80
CI-400-IE3	4	3	10	5,8	70	64	59	55	49	42	30	-	-	DN 80	DN 80
CI-550-IE3	5,5	4	13,3	7,7	95	90	84	77	65	54	32	-	-	DN 125	DN 100
CI-551-IE3	5,5	4	13,3	7,7	128	121	107	90	69	30	-	-	-	DN 125	DN 100
CI-750-IE3	7,5	5,5	17,5	10,1	159	152	135	125	109	88	60	-	-	DN 125	DN 100
CI-1000-IE3	10	7,5	-	13,7	175	166	158	147	135	119	98	68	-	DN 125	DN 100
CI-1250-IE3	12,5	9,2	-	19,4	195	188	175	163	150	136	105	86	-	DN 125	DN 100
CI-1500-IE3	15	11	-	19,4	200	197	193	183	170	155	132	110	87	DN 125	DN 100

Για τους τύπους 3 και 4 ίππων συνιστάται η τοποθέτηση σωλήνων τουλάχιστον Ø 90 mm.
For 3 and 4 HP types is recommended to install at least Ø 90 mm pipes.



ΔΙΑΣΤΑΣΕΙΣ ΑΝΤΛΙΑΣ & ΣΥΣΚΕΥΑΣΙΑΣ
PUMP DIMENSIONS & PACKAGING DATA



Κωδικός Code	A	B	C	D	E	F	G	H	I	J	Εισαγωγή Input					Εξαγωγή Output					A1 (mm)	H1 (mm)	L1 (mm)
											Ø DNA	DA	PA	N°T	Ø T	Ø DNA	DI	PI	N°T	Ø T			
CI-300-IE3	492	950	458	68	632	425	262	190	300	240	80	200	160	4	18	80	200	160	4	18	400	660	1.170
CI-400-IE3	492	950	458	68	632	425	262	190	300	240	80	200	160	4	18	80	200	160	4	18	400	660	1.170
CI-550-IE3	504	1029	455	100	676	425	275	215	300	285	125	250	210	8	18	100	220	180	8	18	400	660	1.170
CI-551-IE3	504	1029	455	100	676	425	275	215	300	285	125	250	210	8	18	100	220	180	8	18	400	660	1.170
CI-750-IE3	504	1111	455	100	676	425	275	215	300	285	125	250	210	8	18	100	220	180	8	18	400	660	1.170
CI-1000-IE3	528	1156	470	110	722	458	315	258	300	330	125	250	210	8	18	100	220	180	8	18	400	660	1.170
CI-1250-IE3	528	1156	470	110	722	458	315	258	300	330	125	250	210	8	18	100	220	180	8	18	400	660	1.170
CI-1500-IE3	528	1156	470	110	722	458	315	258	300	330	125	250	210	8	18	100	220	180	8	18	400	660	1.170





BR

ΦΥΓΟΚΕΝΤΡΗ ΑΝΤΛΙΑ ΜΠΡΟΥΝΤΖΙΝΗΣ ΚΑΤΑΣΚΕΥΗΣ
CAST BRONZE CENTRIFUGAL COMMERCIAL POOL PUMP

ACQUA SOURCE™



efficiency class

IE3

MAX
73dB2
YEARS
GUARANTEESALT WATER/
SEA WATER
COMPATIBLE

Οι ανταλλακτικοί κινητήρες είναι διαθέσιμοι οπουδήποτε στον κόσμο, ανά πάσα στιγμή και από οποιοδήποτε εμπορικό σήμα.

A further benefit is that standard spare motors can be sourced anywhere in the world, at any time, and from any brand.

ΠΕΡΙΓΡΑΦΗ

Μία μεγάου όγκου φυγόκεντρη αντλία, η οποία παρέχεται με προφίλτρο στην εισαγωγή, κάνοντας την εν λόγω σειρά αντλιών ιδανική για μεγάλες μονάδες φίλτρανσης. Η μπρούντζινη κατασκευής εκδοχή ενδείκνυται για θαλασσινό νερό και αυτόματα συστήματα πισίνας που χρησιμοποιούν ηλεκτρόλυση άλατος ως μέσο απολύμανσης.

- ▶ Σώμα αντλίας, βάση, προφίλτρο και impeller κατασκευασμένα μπρούντζο DIN-1705 RG 5 (G-CuSn5 ZnPb).
- ▶ Άξονας και καλαθάκι προφίλτρου από ανοξείδωτο ατσάλι AISI-316.
- ▶ Σύνδεσμος από χυτοσίδηρο.
- ▶ Μεγάλου όγκου προφίλτρο.
- ▶ Βίδες από ανοξείδωτο ατσάλι AISI-316.
- ▶ Κατόπιν ζήτησης αυτές οι αντλίες μπορούν να κατασκευαστούν σε οποιοδήποτε άλλο κράμα μπρούντζου.
- ▶ Standard ασύγχρονο μοτέρ, κλειστού τύπου με εξωτερικό εξαερισμό. Η standard κατασκευή του, επιτρέπει την αντικατάστασή του από ένα άλλο standard μοτέρ οποιαδήποτε στιγμή και σε οποιοδήποτε χώρο.

DESCRIPTION

A large volume centrifugal pump, to which a prefilter has been applied in the inlet, making it ideal for large filtering units. The bronze version is ideal for sea water and automatic pool systems that use salt electrolysis as a means of disinfecting.

- ▶ Pump body, support, prefilter and impeller in bronze DIN-1705 RG 5 (G-CuSn5 ZnPb).

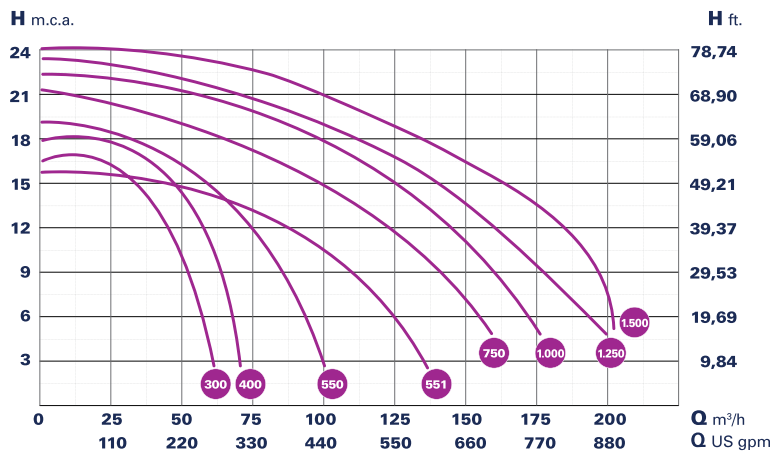
ΤΕΧΝΙΚΑ ΧΑΡΑΚΤΗΡΙΣΤΙΚΑ
TECHNICAL SPECIFICATIONS

ΙΣΧΥΣ POWER	3 - 15 HP
ΜΗΧΑΝΙΚΟΣ ΣΤΥΠΙΟΘΛΙΠΤΗΣ MECHANICAL SEAL	Carbon/Ceramic + S.S. AISI-316
ΤΑΧΥΤΗΤΑ ΛΕΙΤΟΥΡΓΙΑΣ OPERATING SPEED	2.900 rpm
ΠΡΟΔΙΑΓΡΑΦΕΣ ΚΙΝΗΤΗΡΑ MOTOR-DRIVE SPECIFICATIONS	Class F, IP55, 50/60Hz
ΜΕΓΙΣΤΗ ΘΕΡΜΟΚΡΑΣΙΑ ΝΕΡΟΥ MAX WATER TEMPERATURE	+40°C

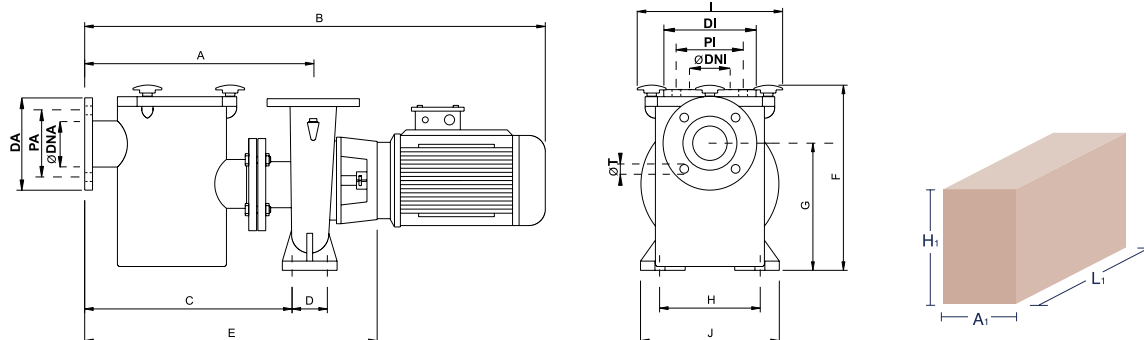
- ▶ Shaft and prefilter basket in AISI-316 stainless steel.
- ▶ Cast-iron coupling.
- ▶ Large prefilter.
- ▶ Screws in S.S. AISI-316.
- ▶ On request these pumps may be supplied in any other bronze alloy.
- ▶ Standard asynchronous motor, closed with external ventilation. Its standard construction allows it to be replaced with another standard motor at any time and in any place.

Κωδικός Code	HP	kW	A		Μανομετρικό Manometric head w.c.m									Διάμετρος Diameter	
			230V	400V	6	8	10	12	14	16	18	20	22	∅ DNA	∅ DNI
			Παροχή / Flow rate (m³/h)												
BR-300-IE3	3	2,2	7,6	4,4	61	54	51	46	35	29	-	-	-	DN 80	DN 80
BR-400-IE3	4	3	10	5,8	70	64	59	55	49	42	30	-	-	DN 80	DN 80
BR-550-IE3	5,5	4	13,3	7,7	95	90	84	77	65	54	32	-	-	DN 125	DN 100
BR-551-IE3	5,5	4	13,3	7,7	128	121	107	90	69	30	-	-	-	DN 125	DN 100
BR-750-IE3	7,5	5,5	17,5	10,1	159	152	135	125	109	88	60	-	-	DN 125	DN 100
BR-1000-IE3	10	7,5	-	13,7	175	166	158	147	135	119	98	68	-	DN 125	DN 100
BR-1250-IE3	12,5	9,2	-	19,4	195	188	175	163	150	136	105	86	-	DN 125	DN 100
BR-1500-IE3	15	11	-	19,4	200	197	193	183	170	155	132	110	87	DN 125	DN 100

Για τους τύπους 3 και 4 ίππων συνιστάται η τοποθέτηση σωλήνων τουλάχιστον ∅ 90 mm.
For 3 and 4 HP types is recommended to install at least ∅ 90 mm pipes.



ΔΙΑΣΤΑΣΕΙΣ ΑΝΤΛΙΑΣ & ΣΥΣΚΕΥΑΣΙΑΣ
PUMP DIMENSIONS & PACKAGING DATA



Κωδικός Code	A	B	C	D	E	F	G	H	I	J	Εισαγωγή Input					Εξαγωγή Output					A1 (mm)	H1 (mm)	L1 (mm)
											∅ DNA	DA	PA	N°T	∅ T	∅ DNI	DI	PI	N°T	∅ T			
BR-300-IE3	492	950	458	68	632	425	262	190	300	240	80	200	160	4	18	80	200	160	4	18	400	660	1.170
BR-400-IE3	492	950	458	68	632	425	262	190	300	240	80	200	160	4	18	80	200	160	4	18	400	660	1.170
BR-550-IE3	504	1029	455	100	676	425	275	215	300	285	125	250	210	8	18	100	220	180	8	18	400	660	1.170
BR-551-IE3	504	1029	455	100	676	425	275	215	300	285	125	250	210	8	18	100	220	180	8	18	400	660	1.170
BR-750-IE3	504	1111	455	100	676	425	275	215	300	285	125	250	210	8	18	100	220	180	8	18	400	660	1.170
BR-1000-IE3	528	1156	470	110	722	458	315	258	300	330	125	250	210	8	18	100	220	180	8	18	400	660	1.170
BR-1250-IE3	528	1156	470	110	722	458	315	258	300	330	125	250	210	8	18	100	220	180	8	18	400	660	1.170
BR-1500-IE3	528	1156	470	110	722	458	315	258	300	330	125	250	210	8	18	100	220	180	8	18	400	660	1.170



CIS

ΦΥΓΟΚΕΝΤΡΗ ΑΝΤΛΙΑ ΧΥΤΟΣΙΔΗΡΗΣ ΚΑΤΑΣΚΕΥΗΣ CAST IRON CENTRIFUGAL COMMERCIAL POOL PUMP

ACQUA SOURCE™

efficiency class

IE3MAX
71dB**2**
YEARS
GUARANTEE

Οι ανταλλακτικοί κινητήρες είναι διαθέσιμοι οπουδήποτε στον κόσμο, ανά πάσα στιγμή και από οποιοδήποτε εμπορικό σήμα.

Another advantage is that totally standard spare motors are available anywhere in the world, at any time and by any brand.

ΠΕΡΙΓΡΑΦΗ

Μία μεγάου όγκου αντλία, η οποία παρέχεται με προφίλτρο στην εισαγωγή, κάνοντάς την εν λόγω σειρά αντλιών ιδανική για μεγάλες μονάδες φίλτρανης. Το γεγονός ότι η αντλία λειτουργεί με μοτέρ 1.450 rpm, την καθιστά ιδιαίτερα αθόρυβη με παρατεταμένο χρόνο ζωής.

- ▶ Σώμα αντλίας, βάση, προφίλτρο και impeller κατασκευασμένα από χυτοσίδηρο.
- ▶ Σύνδεσμος άξονα και καλαθάκι προφίλτρου από ανοξείδωτο ατσάλι AISI-316 και AISI-304 αντίστοιχα.
- ▶ Μεγάλου όγκου προφίλτρο.
- ▶ Στεγανά αντλίας με σύσταση από καρβίδιο.
- ▶ Κατόπιν ζήτησης μπορεί να γίνει παραγωγή του impeller σε μπρούντζινη εκδοχή (η standard κατασκευή είναι από χυτοσίδηρο) και τα στεγανά αντλίας σε βολφάμιο άνθρακα, AISI-316, EPDM, Viton κ.λπ.
- ▶ Standard ασύγχρονο μοτέρ, κλειστού τύπου με εξωτερικό εξαερισμό. Η standard κατασκευή του, επιτρέπει την αντικατάστασή του από ένα άλλο standard μοτέρ οποιαδήποτε στιγμή και σε οποιοδήποτε χώρο.

DESCRIPTION

A large volume pump, to which a prefilter has been applied in the inlet, making it ideal for large filtering units. Thanks to its 1.450 rpm motor, the pump operates quietly and offers long service life.

- ▶ Pump body, support, prefilter and impeller in cast iron.

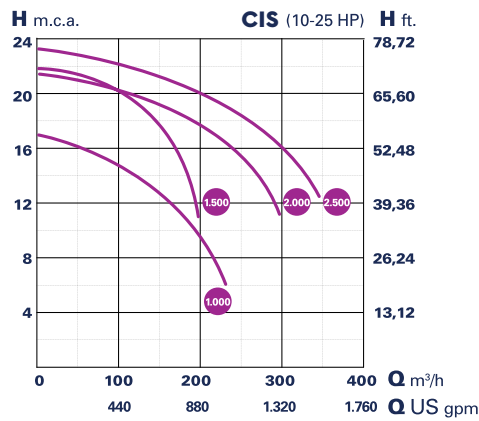
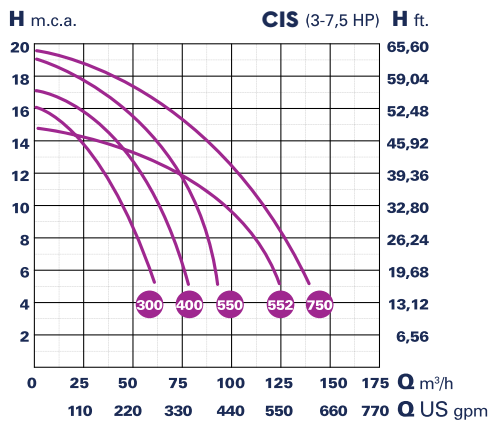


ΤΕΧΝΙΚΑ ΧΑΡΑΚΤΗΡΙΣΤΙΚΑ TECHNICAL SPECIFICATIONS

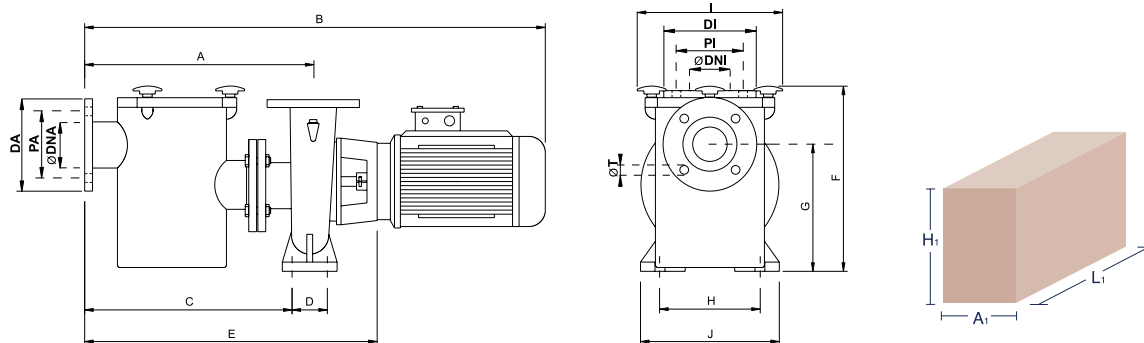
ΙΣΧΥΣ POWER	3 - 25 HP
ΜΗΧΑΝΙΚΟΣ ΣΤΥΠΙΟΘΛΙΠΤΗΣ MECHANICAL SEAL	Carbon/Ceramic
ΤΑΧΥΤΗΤΑ ΛΕΙΤΟΥΡΓΙΑΣ OPERATING SPEED	1.450 rpm
ΠΡΟΔΙΑΓΡΑΦΕΣ ΚΙΝΗΤΗΡΑ MOTOR-DRIVE SPECIFICATIONS	Class F, IP55, 50/60Hz
ΜΕΓΙΣΤΗ ΘΕΡΜΟΚΡΑΣΙΑ ΝΕΡΟΥ MAX WATER TEMPERATURE	+140°C

- ▶ Shaft-coupling in AISI-304 stainless steel and prefilter basket in AISI-316.
- ▶ Large prefilter.
- ▶ On request the impeller can be produced in bronze (the standard is in cast-iron) and the mechanical seal in tungsten carbon, AISI-316, EPDM, Viton, etc.
- ▶ Standard asynchronous motor, sealed with external ventilation. Its standard construction allows it to be replaced by another standard motor at any time and in any place.

Κωδικός Code	HP	kW	A		Μανομετρικό Manometric head w.c.m									Διάμετρος Diameter	
			230V	400V	9	10	12	14	15	16	18	20	21	∅ DNA	∅ DNI
					Παροχή / Flow rate (m³/h)										
CIS-300-IE3	3	2,2	7,6	4,4	54	50	44	30	20	-	-	-	-	DN 65	DN 50
CIS-400-IE3	4	3	10	5,8	-	70	67	50	36	20	-	-	-	DN 80	DN 65
CIS-550-IE3	5,5	4	13,3	7,7	-	-	84	72	66	54	20	-	-	DN 80	DN 65
CIS-552-IE3	5,5	4	13,3	7,7	120	110	78	28	-	-	-	-	-	DN 100	DN 80
CIS-750-IE3	7,5	5,5	17,5	10,1	-	-	124	104	90	72	-	-	-	DN 100	DN 80
CIS-1000-IE3	10	7,5	-	13,7	-	210	175	130	90	60	-	-	-	DN 125	DN 100
CIS-1500-IE3	15	11	-	19,4	-	-	215	200	190	180	150	120	60	DN 125	DN 100
CIS-2000-IE3	20	15	-	26,5	-	-	320	300	275	260	210	102	-	DN 150	DN 125
CIS-2500-IE3	25	18,5	-	32,5	-	-	-	360	340	310	280	220	190	DN 150	DN 125



ΔΙΑΣΤΑΣΕΙΣ ΑΝΤΛΙΑΣ & ΣΥΣΚΕΥΑΣΙΑΣ
PUMP DIMENSIONS & PACKAGING DATA



Κωδικός Code	A	B	C	D	E	F	G	H	I	J	Εισαγωγή Input					Εξαγωγή Output					A1 (mm)	H1 (mm)	L1 (mm)
											∅ DNA	DA	PA	N°T	∅ T	∅ DNI	DI	PI	N°T	∅ T			
CIS-300-IE3	465	979	430	70	639	360	250	212	265	302	65	185	145	4	18	50	165	125	4	18	400	660	1.050
CIS-400-IE3	442	998	398	95	616	450	250	250	320	333	80	200	160	4	18	65	185	145	4	18	400	660	1.050
CIS-550-IE3	442	1021	398	95	616	450	250	250	320	333	80	200	160	4	18	65	185	145	4	18	400	660	1.150
CIS-552-IE3	490	1138	443	95	733	430	270	280	345	365	100	220	180	8	18	80	200	160	8	18	400	660	1.150
CIS-750-IE3	490	1248	443	95	733	430	270	280	345	365	100	220	180	8	18	80	200	160	8	18	400	660	1.150
CIS-1000-IE3	500	1258	440	120	743	480	270	280	360	392	125	250	210	8	18	100	220	180	8	18	400	490	1.280
CIS-1500-IE3	515	1413	455	120	788	505	270	315	400	424	125	250	210	8	18	100	220	180	8	18	430	510	1.430
CIS-2000-IE3	585	1528	525	120	858	611	380	315	400	472	150	290	240	8	18	125	250	210	8	18	480	615	1.560
CIS-2500-IE3	585	1558	525	120	858	611	380	315	400	472	150	290	240	8	18	125	250	210	8	18	480	615	1.595



CISH

ΦΥΓΟΚΕΝΤΡΗ ΑΝΤΛΙΑ ΥΨΗΛΗΣ ΠΙΕΣΗΣ, ΧΥΤΟΣΙΔΗΡΗΣ ΚΑΤΑΣΚΕΥΗΣ
HIGH PRESSURE, CAST IRON CENTRIFUGAL COMMERCIAL POOL PUMP

ACQUA SOURCE™

efficiency class

IE3MAX
71dB**2**
YEARS
GUARANTEE

Οι ανταλλακτικοί κινητήρες είναι διαθέσιμοι οπουδήποτε στον κόσμο, ανά πάσα στιγμή και από οποιοδήποτε εμπορικό σήμα.

A further benefit is that standard spare motors can be sourced anywhere in the world, at any time, and from any brand.

ΠΕΡΙΓΡΑΦΗ

Μία μεγάου όγκου αντλία, η οποία παρέχεται με προφίλτρο στην εισαγωγή, κάνοντάς την εν λόγω σειρά αντλιών ιδανική για μεγάλες μονάδες φίλτρανσης. Το γεγονός ότι η αντλία λειτουργεί με μοτέρ 1.450 rpm, την καθιστά ιδιαίτερα αθόρυβη με παρατεταμένο χρόνο ζωής.

- ▶ Σώμα αντλίας, βάση, προφίλτρο και impeller κατασκευασμένα από χυτοσίδηρο.
- ▶ Σύνδεσμος άξονα και καλαθάκι προφίλτρου από ανοξείδωτο ατσάλι AISI-316 και AISI-304 αντίστοιχα.
- ▶ Μεγάλου όγκου προφίλτρο.
- ▶ Στεγανά αντλίας με σύσταση από καρβίδιο.
- ▶ Κατόπιν ζήτησης μπορεί να γίνει παραγωγή του impeller σε μπρούντζινη εκδοχή (η standard κατασκευή είναι από χυτοσίδηρο) και τα στεγανά αντλίας σε βολφάμιο άνθρακα, AISI-316, EPDM, Viton κ.λπ.
- ▶ Standard ασύγχρονο μοτέρ, κλειστού τύπου με εξωτερικό εξαερισμό. Η standard κατασκευή του, επιτρέπει την αντικατάστασή του από ένα άλλο standard μοτέρ οποιαδήποτε στιγμή και σε οποιοδήποτε χώρο.

DESCRIPTION

A large volume pump, to which a prefilter has been applied in the inlet, making it ideal for large filtering units. Thanks to its 1.450 rpm motor, the pump operates quietly and offers long service life.

- ▶ Pump body, support, prefilter and impeller in cast iron.

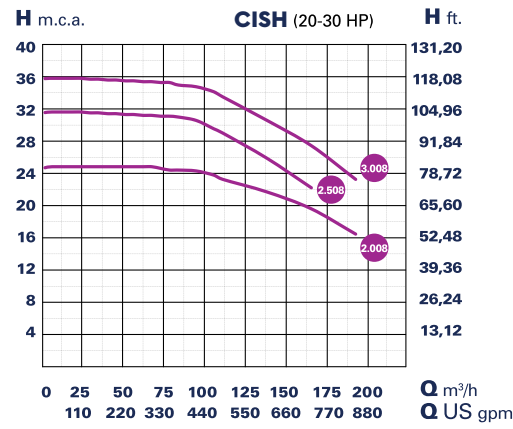
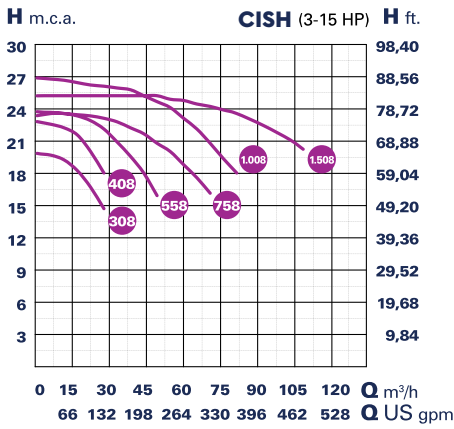


ΤΕΧΝΙΚΑ ΧΑΡΑΚΤΗΡΙΣΤΙΚΑ TECHNICAL SPECIFICATIONS

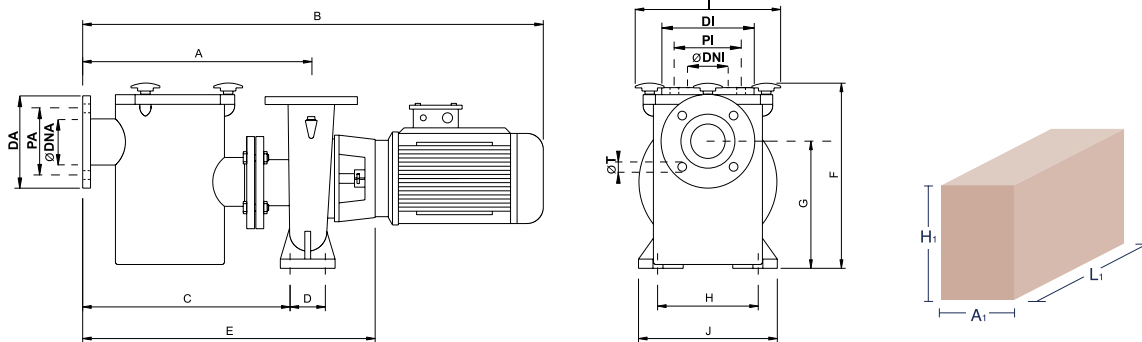
ΙΣΧΥΣ POWER	3 – 30 HP
ΜΗΧΑΝΙΚΟΣ ΣΤΥΠΙΟΘΛΙΠΤΗΣ MECHANICAL SEAL	Carbon/Ceramic
ΤΑΧΥΤΗΤΑ ΛΕΙΤΟΥΡΓΙΑΣ OPERATING SPEED	1.450 rpm
ΠΡΟΔΙΑΓΡΑΦΕΣ ΚΙΝΗΤΗΡΑ MOTOR-DRIVE SPECIFICATIONS	Class F, IP55, 50/60Hz
ΜΕΓΙΣΤΗ ΘΕΡΜΟΚΡΑΣΙΑ ΝΕΡΟΥ MAX WATER TEMPERATURE	+140°C

- ▶ Shaft-coupling in AISI-304 stainless steel and prefilter basket in AISI-316.
- ▶ Large prefilter.
- ▶ On request the impeller can be produced in bronze (the standard is in cast-iron) and the mechanical seal in tungsten carbon, AISI-316, EPDM, Viton, etc.
- ▶ Standard asynchronous motor, sealed with external ventilation. Its standard construction allows it to be replaced by another standard motor at any time and in any place.

Κωδικός Code	HP	kW	A		Μανομετρικό Manometric head w.c.m								Διάμετρος Diameter			
			230V	400V	18	20	22	24	25	27	30	32	35	∅ DNA	∅ DNI	
					Παροχή / Flow rate (m³/h)											
CISH-300	3	2,2	7,6	4,4	23	13	-	-	-	-	-	-	-	-	DN 65	DN 40
CISH-400	4	3	10	5,8	-	27	19	-	-	-	-	-	-	-	DN 65	DN 40
CISH-550	5,5	4	13,3	7,7	51	43	33	-	-	-	-	-	-	-	DN 65	DN 50
CISH-750	7,5	5,5	17,5	10,1	75	64	50	12	-	-	-	-	-	-	DN 80	DN 65
CISH-1000	10	7,5	23,7	13,7	-	85	75	63	54	-	-	-	-	-	DN 80	DN 65
CISH-1500	15	11	-	19,4	-	-	110	90	72	-	-	-	-	-	DN 100	DN 80
CISH-2000	20	15	-	26,5	-	190	160	120	102	-	-	-	-	-	DN 125	DN 100
CISH-2500	25	18,5	-	32,5	-	-	-	170	160	140	120	30	-	-	DN 125	DN 100
CISH-3000	30	22	-	38,5	-	-	-	210	200	190	160	135	102	-	DN 125	DN 100



ΔΙΑΣΤΑΣΕΙΣ ΑΝΤΙΑΣ & ΣΥΣΚΕΥΑΣΙΑΣ
PUMP DIMENSIONS & PACKAGING DATA



Κωδικός Code	A	B	C	D	E	F	G	H	I	J	Εισαγωγή Input					Εξαγωγή Output					A1 (mm)	H1 (mm)	L1 (mm)
											∅ DNA	DA	PA	N°T	∅ T	∅ DNI	DI	PI	N°T	∅ T			
CISH-300	480	994	432	95	654	415	310	250	260	336	65	185	145	4	16	40	150	110	4	16	400	515	1000
CISH-400	480	994	432	95	654	415	310	250	260	336	65	185	145	4	16	40	150	110	4	16	400	515	1000
CISH-550	480	994	432	95	654	415	310	250	260	343	65	185	145	4	16	50	165	125	4	16	400	515	1000
CISH-750	480	1125	420	120	748	450	330	280	260	370	80	200	160	8	16	65	185	145	4	16	400	550	1200
CISH-1000	505	1150	445	120	748	505	355	315	260	429	80	200	160	8	16	65	185	145	4	16	450	605	1200
CISH-1500	505	1238	445	120	778	480	315	315	260	410	100	220	180	8	16	80	200	160	8	16	450	580	1300
CISH-2000	520	1253	460	120	793	505	340	315	260	424	125	250	210	8	16	100	220	180	8	16	450	605	1300
CISH-2500	520	1331	460	120	793	565	365	315	260	478	125	250	210	8	16	100	220	180	8	16	500	665	1400
CISH-3000	520	1406	460	120	793	565	365	315	260	478	125	250	210	8	16	100	220	180	8	16	500	665	1500

IP

ΠΡΟΦΙΛΤΡΟ ΑΠΟ ΧΥΤΟΣΙΔΗΡΟ CAST IRON PREFILTER



ΠΕΡΙΓΡΑΦΗ

Φλάντζες εισόδου και εξόδου σε συμφωνία με τα standard DIN 2501 με συνδέσεις από DN-65 (2½") έως DN-200 (8") με 3-4 βίδες (ανάλογα με το μοντέλο), για μια τέλεια σφράγιση καπακιού.

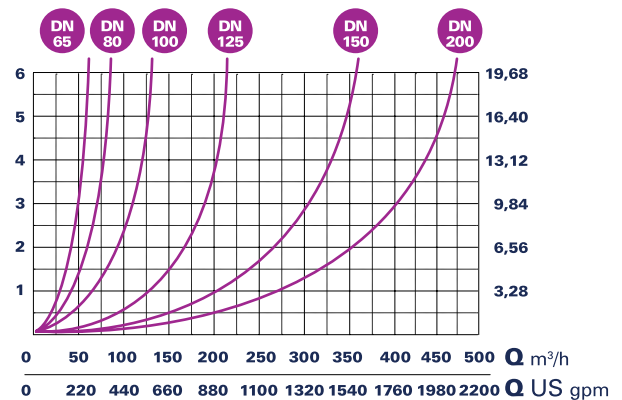
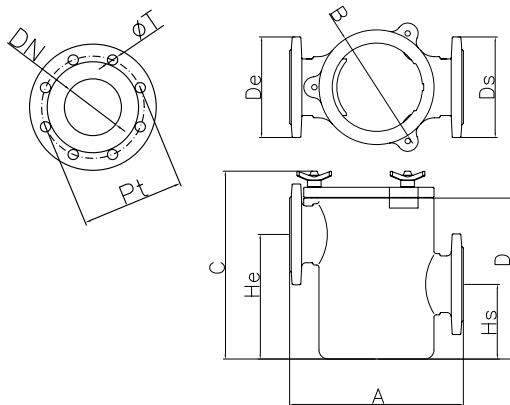
- ▶ Προφίλτρο χυτοσίδηρης κατασκευής.
- ▶ Καλαθάκι ανοξείδωτο AISI-316.

DESCRIPTION

Inlet and outlet flanges in compliance with DIN 2501 with connections from DN-65 (2½") to DN-200 (8") and 3-4 closing handles (depending on the model), for a perfect lid seal.

- ▶ Pot and prefilter made of cast iron.
- ▶ Strainer in stainless steel AISI-316.

ΔΙΑΣΤΑΣΕΙΣ & ΑΠΟΔΟΣΕΙΣ DIMENSIONS & PERFORMANCES



Κωδικός Code	Dn	Pt	De	Ds	A	B	C	D	He	Hs	Ø T	Τρύπες Holes
IP-65/65	65	145	185	185	380	260	415	360	250	120	18	4
IP-80/80	80	160	200	200	380	260	415	360	250	120	18	8
IP-100/100	100	180	220	220	380	260	415	360	270	155	18	8
IP-125/125	125	210	250	250	380	260	415	360	270	155	18	8
IP-150/150	150	240	285	285	460	340	555	500	380	190	22	8
IP-200/200	200	295	340	340	460	340	555	500	380	190	22	8



Περιεχόμενα

Index

ULS-1	68	ULPD-2P/LPLD-2P	142
ULSD-1	70	ULP-3/LPL-3	144
ULS-2	72	ULPD-3R/LPLD-3R	146
ULSD-2	74	ULPD-3P/LPLD-3P	148
ULS-3	76	ULP-4/LPL-4	150
ULS-4/LLS-4	78	ULPD-4R/LPLD-4R	152
ULSD-4M/LLSD-4M	80	ULPD-4P/LPLD-4P	154
ULSD-4R/LLSD-4R	82	Φωλιές εντοιχισμού από ABS	156
ULS-5	84	ABS wall niches	156
ULSD-5M	86	Φωλιές εντοιχισμού από ανοξ. ατσάλι	157
ULSD-5R	88	S.S. wall niches	157
ULSD-6	90	Μετασχηματιστές	158
ULSD-7	92	Transformers	158
ULSD-8	94	Προσόψεις φωτιστικών	158
ULSD-9	96	Light face escutcheons	158
ULSD-10/LLSD-10	98	Πίνακας ελέγχου RGB	159
ULSD-11/LLSD-11	100	RGB control panel	159
ULSD-12	102	Καλώδια H07RN-F	159
ULSD-13	104	H07RN-F cables	159
ULSD-14	106	Φλάντζα στεγανότητας	160
WPL-1	108	Wall conduit	160
WPLD-1R	110	Εύκαμπος σωλήνας	160
WPLD-1A	112	Flexible hose	160
WPLD-2R	114	PVC σωλήνας	160
WPLD-3R	116	PVC pipe	160
WPLD-4R	118	Τάπα για SPA φωτιστικά	161
WPLD-5R	120	Cap for SPA lights	161
WPLD-6R	122	Κουτιά σύνδεσης	161
WPLD-8R	124	Connection boxes	161
WPLD-9R	126	Ανταλλακτικοί λαμπτήρες	162
WPLD-10R	128	Spare bulbs	162
WPLD-11R	130		
ULP-1/LPL-1	132		
ULPD-1R/LPLD-1R	134		
ULPD-1P/LPLD-1P	136		
ULP-2/LPL-2	138		
ULPD-2R/LPLD-2R	140		

Φωτισμός πισίνας

Pool lighting

Ένα πολύ σημαντικό στοιχείο για την πισίνα σας είναι ο φωτισμός. Είναι το κλειδί για να αναδείξετε την ομορφιά και την ασφάλεια του του περιβάλλοντος κολύμβησης. Με τον κατάλληλο φωτισμό, η πισίνα σας μεταμορφώνεται σε έναν μαγευτικό προορισμό, ιδανικό για βραδινές βουτιές και χαλάρωση, προσφέροντας παράλληλα άριστη ορατότητα και ασφάλεια. Ο σωστά σχεδιασμένος φωτισμός όχι μόνο αναδεικνύει τα μοναδικά χαρακτηριστικά της πισίνας σας, αλλά δημιουργεί και την τέλεια ατμόσφαιρα για αξέχαστες στιγμές με φίλους και οικογένεια! Επιλέξτε ανάμεσα σε LED εξοικονόμησης ενέργειας ή εντυπωσιακές ατμοσφαιρικές λύσεις και δώστε στην πισίνα σας τη λάμψη που της αξίζει. Επενδύστε σε υψηλής ποιότητας φωτισμό πισίνας και μετατρέψτε τον χώρο σας στο απόλυτο κέντρο διασκέδασης και χαλάρωσης.

Pool lighting plays a vital role in enhancing the aesthetic appeal and safety of the swimming environment. Proper lighting transforms the pool area into a captivating space, allowing for enjoyment during the evening hours while ensuring visibility and security. A well-lit pool not only highlights its features but also creates a welcoming atmosphere for gatherings and relaxation. With a variety of lighting options available, from energy-efficient LED solutions to ambient fixtures, selecting the right lighting products is essential for achieving the desired ambiance and functionality. Investing in quality pool lighting not only elevates the overall experience but also contributes to safety and enjoyment, making the pool a true centerpiece of outdoor leisure.



ΕΠΕΞΗΓΗΣΗ ΚΩΔΙΚΩΝ ΦΩΤΙΣΤΙΚΩΝ ΠΙΣΙΝΑΣ/SPA

CODE CLARIFICATION FOR POOL/SPA LIGHTS

XXX-00 X 00-XX XX-X

Τύπος φωτιστικού Light Type	Αριθμός φωτιστικού Light Number	Τύπος λάμπας Bulb Type	Χαρακτηριστικά λάμπας Bulb Detail	Σύνδεση/ εγκατάσταση φωτιστικού Light Connection/Installation	Χρώμα φωτισμού Light Colour	Τρόπος προσαρμογής σε φωλιά Way of adjustment to wall niche			
ULS → εντοιχιζόμενο φωτιστικό spa, αλογόνου recessed spa light, halogen	1	H → λάμπα αλογόνου halogen bulb	Φωτιστικά αλογόνου Halogen light	01 → 1" σπείρωμα 1" thread	CW → cool white	S → βίδες screws			
	2								
	3	R → λάμπα LED ρητίνης resin filled LED bulb					02 → 2" σπείρωμα 2" thread	DW → daylight white	C → κλιπς clips
	4								
ULSD → εντοιχιζόμενο φωτιστικό spa, LED recessed spa light, LED	5	M → λάμπα LED MR16 MR16 LED bulb	Φωτιστικά LED → αριθμός LED LED light No. of LED	15 → 1,5" σπείρωμα 1.5" thread	WW → warm white				
	6								
	7								
	8	A → ανοιχτού τύπου πλακέτα open type LED board					40 → 40 mm	B → blue	
LLS → εντοιχιζόμενο φωτιστικό liner spa, αλογόνου recessed liner spa light, halogen	9			50 → 50 mm	M → RGB				
	10								
	11	P → λάμπα LED PAR56 PAR56 LED bulb					63 → 63 mm		
	12								
LLSD → εντοιχιζόμενο φωτιστικό liner spa, LED recessed liner spa light, LED				41 → 1,5" κολλητό 1.5" slip					
ULP → εντοιχιζόμενο φωτιστικό πισίνας, σκυροδέματος, αλογόνου recessed pool light, concrete, halogen				52 → 2" κολλητό 2" slip					
LPL → εντοιχιζόμενο φωτιστικό πισίνας, liner, αλογόνου recessed pool light, liner, halogen				PF → φωλιά/niche RSN-F00					
ULPD → εντοιχιζόμενο φωτιστικό πισίνας, σκυροδέματος, LED recessed pool light, concrete, LED				PM → φωλιά/niche RSN-M1011					
				PR → φωλιά/niche RSN-300					
				PC → φωλιά/niche RSN-307					
				SR → φωλιά/niche RSN-303					
LPLD → εντοιχιζόμενο φωτιστικό πισίνας, liner, LED recessed pool light, liner, LED				SC → φωλιά/niche RSN-302					
WPL → επιτοίχιο φωτιστικό πισίνας, αλογόνου wall mounting pool light, halogen				ΕΠΙΤΟΙΧΙΑ ΦΩΤΙΣΤΙΚΑ WALL MOUNTING LIGHTS					
WPLD → επιτοίχιο φωτιστικό πισίνας, LED wall mounting pool light, LED				PR → πλαστικός δακτύλιος στερέωσης plastic fixing ring					
				SP → ανοξ. πλάκα στερέωσης s.s. fixing plate					
				FU → ούπα στερέωσης fixing upats					

Παραδείγματα: Examples:

ULSD-11RA96-PMDW

Εντοιχιζόμενο φωτιστικό spa, led, νούμερο 11, με λάμπα led ρητίνης, 96 led, εγκατάσταση σε φωλιά (RSN-M1011), χρώμα φωτισμού: daylight white.
Recessed spa light, led, number 11, with led bulb resin filled, 96 led, installation in niche (RSN-M1011), light colour: daylight white.

LPLD-3PT60-PCCW-C

Εντοιχιζόμενο φωτιστικό πισίνας, liner, led, νούμερο 3, με λάμπα led PAR56, 60 led, φωλιά RSN-307, χρώμα φωτισμού: cool white, προσαρμογή με κλιπς.
Recessed pool light, liner, led, number 3, with led bulb PAR56, 60 led, niche RSN-307, light colour: cool white, adjustment by clips.

ΣΥΓΚΕΝΤΡΩΤΙΚΟΣ ΠΙΝΑΚΑΣ ΠΡΟΪΟΝΤΩΝ PRODUCT OVERVIEW



Εντοιχιζόμενα
φωτιστικά
Recessed
lights



ULS/ULSD-1 series p.68



ULS/ULSD-2 series p.72



ULS-3 p.76



ULS/ULSD-4 series p.78



ULS/ULSD-5 series p.84



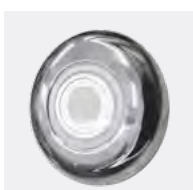
ULSD-6 p.90



ULSD-7 p.92



ULSD-8 p.94



ULSD-9 p.96



ULSD-10 p.98



ULSD-11 p.100



ULSD-12 p.102



ULSD-13 p.104



ULSD-14 p.106

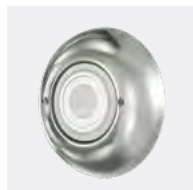
Επιτοίχια
φωτιστικά
Wall mounting
lights



WPL/WPLD-1 series p.108



WPLD-2R p.114



WPLD-3R p.116



WPLD-4R p.118



WPLD-5R p.120



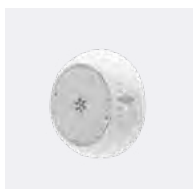
WPLD-6R p.122



WPLD-8R p.124



WPLD-9R p.126



WPLD-10R p.128



WPLD-11R p.130

Εντοιχιζόμενα
φωτιστικά
με φωλιά
Recessed
lights
with niche



UPL/ULPD-1 series p.132



UPL/ULPD-2 series p.138



UPL/ULPD-3 series p.144



UPL/ULPD-4 series p.150



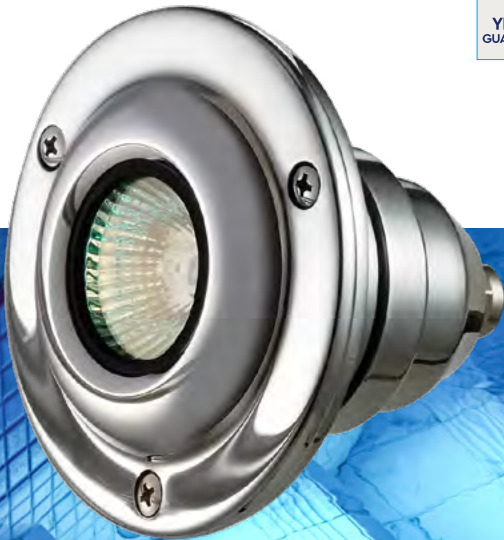
- ▶ Η εγγύηση παύει να ισχύει σε περίπτωση οποιασδήποτε παρέμβασης στο καλώδιο.
- ▶ The warranty does not apply in the event of any tampering with the cable.



ULS-1

ΕΝΤΟΙΧΙΖΟΜΕΝΟ ΦΩΤΙΣΤΙΚΟ ΑΛΟΓΟΝΟΥ ΓΙΑ ΠΙΣΙΝΕΣ/SPA
RECESSED HALOGEN POOL/SPA LIGHT

ACQUA SOURCE™



ΧΑΡΑΚΤΗΡΙΣΤΙΚΑ ΦΩΤΙΣΤΙΚΟΥ LIGHT SPECIFICATIONS

ΥΛΙΚΟ/ΦΙΝΙΡΙΣΜΑ
MATERIAL/FINISH

Επιχρωμιωμένος
μπρούντζος/γυαλιστερό
Bronze chrome
plated/glossy

ΔΙΑΣΤΑΣΕΙΣ
DIMENSIONS

Ø 99mm

ΠΑΧΟΣ ΠΡΟΣΩΠΟΥ
FACEPLATE THICKNESS

20mm

ΣΥΝΔΕΣΗ
CONNECTION

- 2" βιδωτό
- 63mm κουμπωτό
- 2" male thread
- 63mm push mounting

ΠΕΡΙΓΡΑΦΗ

Μικρό μπρούντζινο επιχρωμιωμένο φωτιστικό πισίνας ή spa, με κομψό σχεδιασμό και glossy φινίρισμα.

Διαθέτει λάμπα αλογόνου με δυνατότητα διάχυσης λευκού φωτός και διακρίνεται για το ιδανικό μέγεθός του που παρέχει τη δυνατότητα πολλαπλών εφαρμογών. Σε πισίνες μικρών διαστάσεων ή spa μπορεί να χρησιμοποιηθεί ως κύριος φωτισμός ενώ σε μεγαλύτερων διαστάσεων πισίνες αποτελεί ιδανική επιλογή για συμπληρωματικό φωτισμό ή τοποθέτηση στα σκαλοπάτια, προσδίδοντας ένα εντυπωσιακά φωτεινό αποτέλεσμα.

Κατασκευάζεται με σύνδεση 2" για βιδωτή ή 63mm για κουμπωτή τοποθέτηση, ενώ για χρήση σε πολυεστερική πισίνα, παρέχεται με σπείρωμα 2" και πλαστικό παξιμάδι.

- ▶ Βαθμός προστασίας: IP68.
- ▶ 1,65m καλώδιο H07RN-F, μεγέθους 2x1mm².
- ▶ Υποβρύχια εγκατάσταση.
- ▶ Θέση εγκατάστασης: τοιχία.

DESCRIPTION

Small bronze chrome-plated underwater pool or spa light, with elegant design and glossy finish.

It has a halogen bulb for white colour light distribution, while its size makes it versatile and suitable for numerous applications.

It can be installed as a main source of light in small swimming pools or spas, or as an attractive illumination unit on pool stairs.

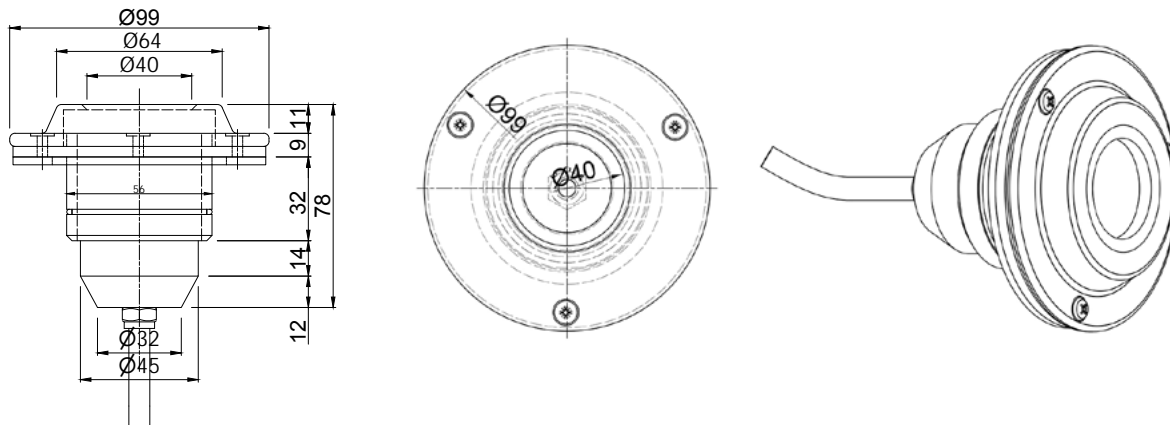
Manufactured in 2" male thread for screw mounting installation or in 63mm for push mounting installation. For installations on polyester pools the light fixture is supplied with a 2" male thread and a plastic nut.

- ▶ IP rating: IP68.
- ▶ 1.65m of H07RN-F, cable size 2x1mm².
- ▶ Underwater installation.
- ▶ Installation position: wall.



ΔΙΑΣΤΑΣΕΙΣ ΦΩΤΙΣΤΙΚΟΥ & ΓΡΑΜΜΙΚΟΣ ΣΧΕΔΙΑΣΜΟΣ

LIGHTING MEASUREMENTS & VECTOR DESIGN



ΤΕΧΝΙΚΑ ΧΑΡΑΚΤΗΡΙΣΤΙΚΑ TECHNICAL DATA		ΜΟΝΟΧΡΩΜΟ MONOCHROME	
Μοντέλο Model	2" βιδωτό 2" male thread	ULS-1H35-02WW	ULS-1H50-02WW
	63mm κουμπωτό 63mm push mounting	ULS-1H35-63WW	ULS-1H50-63WW
Χρώμα Colour		● WW	● WW
Κελβίν		3000K	3000K
Λυμεν		1500lm	2000lm
Ισχύς κατανάλωσης Power consumption		35W	50W
Τάση Voltage		12V-DC 50/60Hz	12V-DC 50/60Hz
Τύπος λάμπας Bulb type	Γωνία ακτινοβολίας Radiation angle	Καλώδιο H07RN-F Cable H07RN-F	Εγκατάσταση Installation
MR16 αλογόνου MR16 halogen	36°	1,65m 2x1mm ²	Πισίνες/spa σκυροδέματος/πολυεστερικές Concrete/polyester pools/spa



ΠΡΟΑΙΡΕΤΙΚΟΣ ΕΞΟΠΛΙΣΜΟΣ

OPTIONAL EQUIPMENT



- WC-350 φλάντζα + CCT-063 τάπα (για εγκατάσταση με σύνδεση 2" σπείρωμα).
- PP-35063 σωλήνας + CCT-063 τάπα (για εγκατάσταση με κουμπωτή σύνδεση Ø 63mm).
- WC-350 wall conduit + CCT-063 cap (for installation of 2" male thread connection).
- PP-35063 wall pipe + CCT-063 cap (for installation of Ø 63mm push mounting connection).

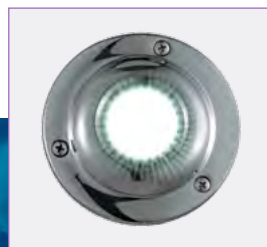
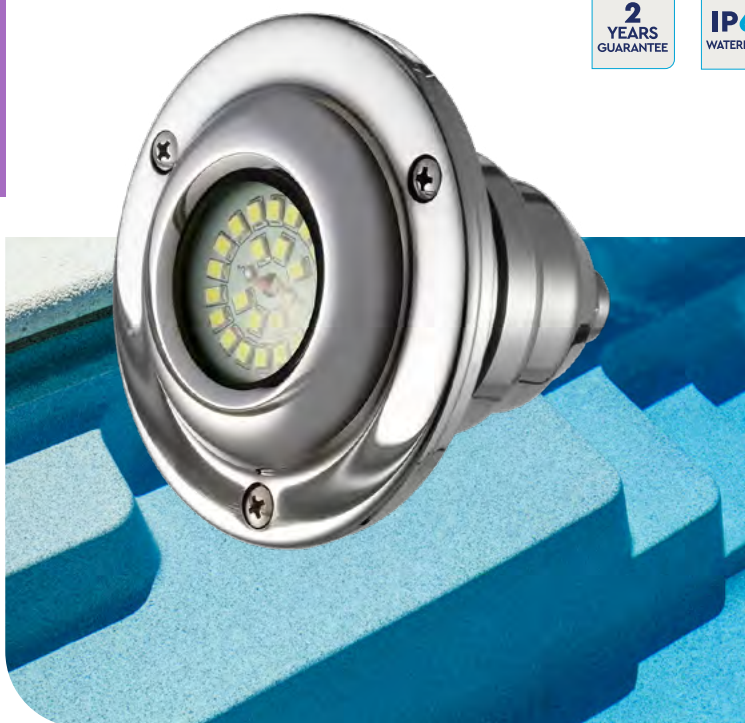


Για εγκατάσταση σε πολυεστερικές πισίνες, το φωτιστικό παρέχεται με 2" αρσενικό σπείρωμα & πλαστικό παξιμάδι.
For installation on polyester pools, the fixture is supplied with a 2" male thread and a plastic nut.

ULSD-1

ΕΝΤΟΙΧΙΖΟΜΕΝΟ ΦΩΤΙΣΤΙΚΟ LED ΓΙΑ ΠΙΣΙΝΕΣ/SPA
RECESSED LED POOL/SPA LIGHT

ACQUA SOURCE™



ΧΑΡΑΚΤΗΡΙΣΤΙΚΑ ΦΩΤΙΣΤΙΚΟΥ LIGHT SPECIFICATIONS

ΥΛΙΚΟ/ΦΙΝΙΡΙΣΜΑ
MATERIAL/FINISH

Επιχρωμιωμένος
μπρούντζος/γυαλιστερό
Bronze chrome
plated/glossy

ΔΙΑΣΤΑΣΕΙΣ
DIMENSIONS

Ø 99mm

ΠΑΧΟΣ ΠΡΟΣΩΠΟΥ
FACEPLATE THICKNESS

20mm

ΣΥΝΔΕΣΗ
CONNECTION

- 2" βιδωτό
- 63mm κουμπωτό
- 2" male thread
- 63mm push mounting

ΠΕΡΙΓΡΑΦΗ

Μπρούντζινο επιχρωμιωμένο φωτιστικό πισίνας ή spa με glossy φινίρισμα και ιδανικό μέγεθος που καλύπτει κάθε ανάγκη.

Το φωτιστικό διαθέτει λάμπα LED τύπου MR16. Ιδιαίτερα σημαντικό χαρακτηριστικό του είναι το μικρό του μέγεθος που επιτρέπει την πολυσιχιδή εφαρμογή του.

Η υποβρύχια εγκατάστασή του είναι ιδανική σε μικρές πισίνες ως κύρια πηγή φωτισμού ενώ σε μεγαλύτερων διαστάσεων υδάτινες κατασκευές μπορεί να τοποθετηθεί είτε ως συμπληρωματικός φωτισμός, είτε στα σκαλοπάτια για τη δημιουργία μιας εντυπωσιακά φωτεινής ατμόσφαιρας.

Το κομψό αυτό φωτιστικό κατασκευάζεται με σύνδεση 2" για βιδωτή ή 63mm για κουμπωτή τοποθέτηση, ενώ για χρήση σε πολυεστερική πισίνα, παρέχεται με σπείρωμα 2" και πλαστικό παξιμάδι.

- ▶ Βαθμός προστασίας: IP68.
- ▶ 1,65m καλώδιο H07RN-F, μεγέθους 2x1mm².
- ▶ Υποβρύχια εγκατάσταση.
- ▶ Θέση εγκατάστασης: τοιχία.

DESCRIPTION

Chrome-plated bronze pool or spa light with a glossy finish and a compact size that meets a wide range of installation needs.

Equipped with an MR16-type LED bulb, this fixture stands out for its small dimensions, allowing for versatile applications.

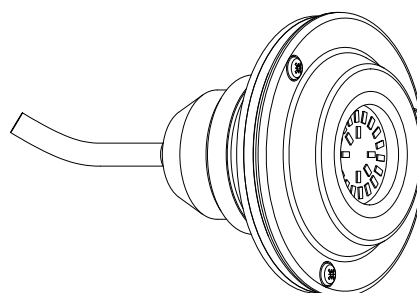
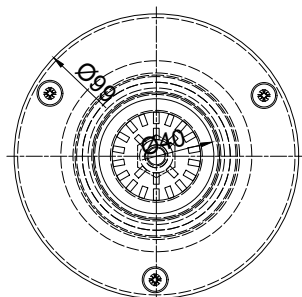
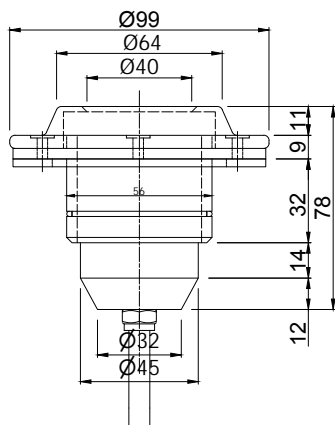
Ideal for underwater installation in small pools as a primary light source, it can also be used in larger pools as supplementary lighting or placed on steps to create an impressively illuminated atmosphere.

This elegant light is designed in 2" male thread for screw mounting installation or in 63mm for push mounting installation. For installations on polyester pools the light fixture is supplied with a 2" male thread and a plastic nut.

- ▶ IP rating: IP68.
- ▶ 1.65m of H07RN-F, cable size 2x1mm².
- ▶ Underwater installation.
- ▶ Installation position: wall.

ΔΙΑΣΤΑΣΕΙΣ ΦΩΤΙΣΤΙΚΟΥ & ΓΡΑΜΜΙΚΟΣ ΣΧΕΔΙΑΣΜΟΣ

LIGHTING MEASUREMENTS & VECTOR DESIGN



ΤΕΧΝΙΚΑ ΧΑΡΑΚΤΗΡΙΣΤΙΚΑ TECHNICAL DATA		ΜΟΝΟΧΡΩΜΟ MONOCHROME			
Μοντέλο Model	2" βιδωτό 2" male thread	ULSD-1M24-02WW	ULSD-1M24-02CW	ULSD-1M60-02B	
	63mm κουμπωτό 63mm push mounting	ULSD-1M24-63WW	ULSD-1M24-63CW	ULSD-1M60-63B	
Χρώμα Colour		● WW	● CW	● Blue	
Αριθμός LED No. of LED		7	7	15	
Kelvin		3000K	6200K	-	
Lumen		700lm	700lm	400lm	
Ισχύς κατανάλωσης Power consumption		7W	7W	4,5W	
Τάση Voltage		12V-DC 50/60Hz	12V-DC 50/60Hz	12V-DC 50/60Hz	
Τύπος/διάμετρος λάμπας Bulb type/diameter	Γωνία ακτινοβολίας Radiation angle	Διάρκεια ζωής Lifespan	Θερμοκρασία λειτουργίας Operating temperature	Καλώδιο H07RN-F Cable H07RN-F	Εγκατάσταση Installation
MR16 LED / 50mm	110°	25.000 hrs	-20°C - +35°C	1,65m 2×1mm ²	Πισίνες/spa σκυροδέματος/ πολυεστερικές Concrete/polyester pools/spa

ΠΡΟΑΙΡΕΤΙΚΟΣ ΕΞΟΠΛΙΣΜΟΣ

OPTIONAL EQUIPMENT



- WC-350 φλάντζα + CCT-063 τάπα (για εγκατάσταση με σύνδεση 2" σπείρωμα).
- PP-35063 σωλήνας + CCT-063 τάπα (για εγκατάσταση με κουμπωτή σύνδεση Ø 63mm).

- WC-350 wall conduit + CCT-063 cap (for installation of 2" male thread connection).
- PP-35063 wall pipe + CCT-063 cap (for installation of Ø 63mm push mounting connection).



Για εγκατάσταση σε πολυεστερικές πισίνες, το φωτιστικό παρέχεται με 2" αρσενικό σπείρωμα & πλαστικό παξιμάδι.
For installation on polyester pools, the fixture is supplied with a 2" male thread and a plastic nut.

ULS-2

ΕΝΤΟΙΧΙΖΟΜΕΝΟ ΦΩΤΙΣΤΙΚΟ ΑΛΟΓΟΝΟΥ ΓΙΑ ΠΙΣΙΝΕΣ/SPA
RECESSED HALOGEN POOL/SPA LIGHT

ACQUA SOURCE™



ΧΑΡΑΚΤΗΡΙΣΤΙΚΑ ΦΩΤΙΣΤΙΚΟΥ LIGHT SPECIFICATIONS

ΥΛΙΚΟ
MATERIAL

Λευκό ABS πλαστικό
White ABS plastic

ΔΙΑΣΤΑΣΕΙΣ
DIMENSIONS

Ø 100mm

ΠΑΧΟΣ ΠΡΟΣΩΠΟΥ
FACEPLATE THICKNESS

27mm

ΣΥΝΔΕΣΗ
CONNECTION

- 2" βιδωτό
- 63mm κουμπωτό
- 2" male thread
- 63mm push mounting

ΠΕΡΙΓΡΑΦΗ

Φωτιστικό πισίνας ή spa κατασκευασμένο από λευκό ABS πλαστικό που δένει αρμονικά σε υδάτινες κατασκευές με λευκό εξοπλισμό χαρίζοντας ένα κομψό αισθητικά αποτέλεσμα.

Το φωτιστικό παρέχεται με λάμπα αλογόνου και διαθέτει προστασία από τις ακτίνες UV καθώς και μεγάλη ανθεκτικότητα στα χημικά. Αποτελεί ιδανική επιλογή για υποβρύχια εγκατάσταση στα τοιχία πισίνας σκυροδέματος ή πολυεστέρα.

Κατασκευάζεται με σύνδεση 2" για βιδωτή ή 63mm για κουμπωτή τοποθέτηση, ενώ για χρήση σε πολυεστερική πισίνα, παρέχεται με σπείρωμα 2" και πλαστικό παξιμάδι.

- ▶ Βαθμός προστασίας: IP68.
- ▶ 1,65m καλώδιο H07RN-F, μεγέθους 2x1mm².
- ▶ Υποβρύχια εγκατάσταση.
- ▶ Θέση εγκατάστασης: τοιχία.
- ▶ Προστασία UV & ανθεκτικότητα στα χημικά.

DESCRIPTION

Pool or spa light made of white ABS plastic, designed to blend seamlessly with water features featuring white fittings, offering an aesthetically refined result.

The fixture comes with a halogen bulb and provides UV protection as well as excellent resistance to chemicals.

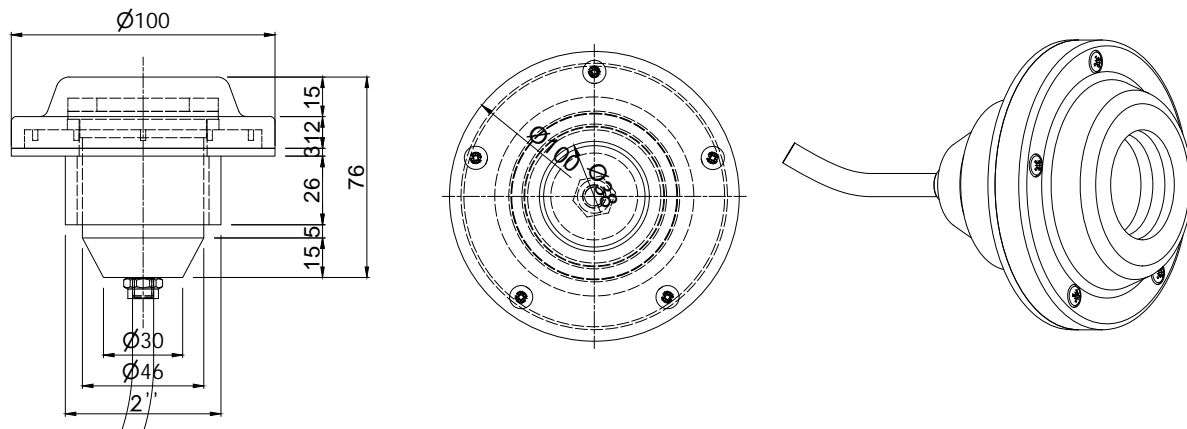
It is an ideal choice for underwater wall installation in both concrete and polyester pools.

Manufactured in 2" male thread for screw mounting installation or in 63mm for push mounting installation. For installations on polyester pools the light fixture is supplied with a 2" male thread and a plastic nut.

- ▶ IP rating: IP68.
- ▶ 1.65m of H07RN-F, cable size 2x1mm².
- ▶ Underwater installation.
- ▶ Installation position: wall.
- ▶ UV protection & chemical resistance.

ΔΙΑΣΤΑΣΕΙΣ ΦΩΤΙΣΤΙΚΟΥ & ΓΡΑΜΜΙΚΟΣ ΣΧΕΔΙΑΣΜΟΣ

LIGHTING MEASUREMENTS & VECTOR DESIGN



ΤΕΧΝΙΚΑ ΧΑΡΑΚΤΗΡΙΣΤΙΚΑ TECHNICAL DATA		ΜΟΝΟΧΡΩΜΟ MONOCHROME	
Μοντέλο Model	2" βιδωτό 2" male thread	ULS-2H35-02WW	ULS-2H50-02WW
	63mm κουμπωτό 63mm push mounting	ULS-2H35-63WW	ULS-2H50-63WW
Χρώμα Colour		● WW	● WW
Κελβίν		3000K	3000K
Λυμεν		1500lm	2000lm
Ισχύς κατανάλωσης Power consumption		35W	50W
Τάση Voltage		12V-DC 50/60Hz	12V-DC 50/60Hz
Τύπος λάμπας Bulb type	Γωνία ακτινοβολίας Radiation angle	Καλώδιο H07RN-F Cable H07RN-F	Εγκατάσταση Installation
MR16 αλογόνου MR16 halogen	36°	1,65m 2x1mm ²	Πισίνες/spa σκυροδέματος/πολυεστερικές Concrete/polyester pools/spa

ΠΡΟΑΙΡΕΤΙΚΟΣ ΕΞΟΠΛΙΣΜΟΣ

OPTIONAL EQUIPMENT



1. WC-350 φλάντζα + CCT-063 τάπα (για εγκατάσταση με σύνδεση 2" σπείρωμα).
2. PP-35063 σωλήνας + CCT-063 τάπα (για εγκατάσταση με κουμπωτή σύνδεση Ø 63mm).
1. WC-350 wall conduit + CCT-063 cap (for installation of 2" male thread connection).
2. PP-35063 wall pipe + CCT-063 cap (for installation of Ø 63mm push mounting connection).

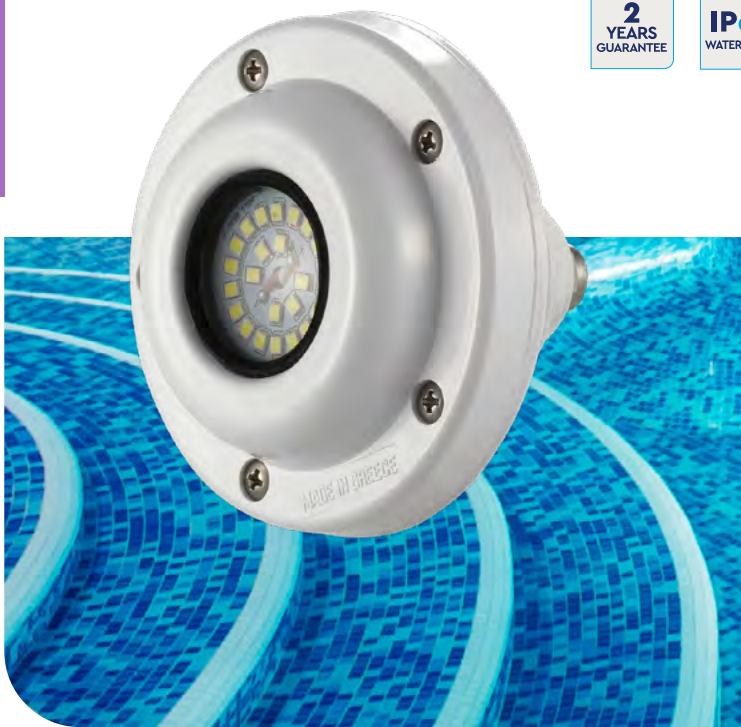


Για εγκατάσταση σε πολυεστερικές πισίνες, το φωτιστικό παρέχεται με 2" αρσενικό σπείρωμα & πλαστικό παξιμάδι.
For installation on polyester pools, the fixture is supplied with a 2" male thread and a plastic nut.

ULSD-2

ΕΝΤΟΙΧΙΖΟΜΕΝΟ ΦΩΤΙΣΤΙΚΟ LED ΓΙΑ ΠΙΣΙΝΕΣ/SPA
RECESSED LED POOL/SPA LIGHT

ACQUA SOURCE™



ΧΑΡΑΚΤΗΡΙΣΤΙΚΑ ΦΩΤΙΣΤΙΚΟΥ LIGHT SPECIFICATIONS

ΥΛΙΚΟ
MATERIAL

Λευκό ABS πλαστικό
White ABS plastic

ΔΙΑΣΤΑΣΕΙΣ
DIMENSIONS

Ø 100mm

ΠΑΧΟΣ ΠΡΟΣΩΠΟΥ
FACEPLATE THICKNESS

27mm

ΣΥΝΔΕΣΗ
CONNECTION

- 2" βιδωτό
- 63mm κουμπωτό
- 2" male thread
- 63mm push mounting

ΠΕΡΙΓΡΑΦΗ

Φωτιστικό πισίνας ή spa από λευκό ABS πλαστικό, διαθέσιμο με λάμπα LED τύπου MR16.

Το λευκό περίβλημα ταιριάζει ιδανικά σε υδάτινες κατασκευές με αντίστοιχες λευκές λεπτομέρειες, αναδεικνύοντας μία καθαρή, κομψή και μίνιμαλ αισθητική.

Το φωτιστικό διαθέτει προστασία από την υπεριώδη ακτινοβολία και υψηλή αντοχή στα χημικά. Τοποθετείται υποβρύχια στα τοιχία της κατασκευής.

Κατασκευάζεται με σύνδεση 2" για βιδωτή ή 63mm για κουμπωτή τοποθέτηση, ενώ για χρήση σε πολυεστερική πισίνα, παρέχεται με σπείρωμα 2" και πλαστικό παξιμάδι.

- ▶ Βαθμός προστασίας: IP68.
- ▶ 1,65m καλώδιο H07RN-F, μεγέθους 2x1mm².
- ▶ Υποβρύχια εγκατάσταση.
- ▶ Θέση εγκατάστασης: τοιχία.
- ▶ Προστασία UV & ανθεκτικότητα στα χημικά.

DESCRIPTION

Pool or spa light made of white ABS plastic, available with an MR16-type LED bulb.

The white housing blends perfectly with water features featuring matching white elements, highlighting a clean, elegant, and minimal aesthetic.

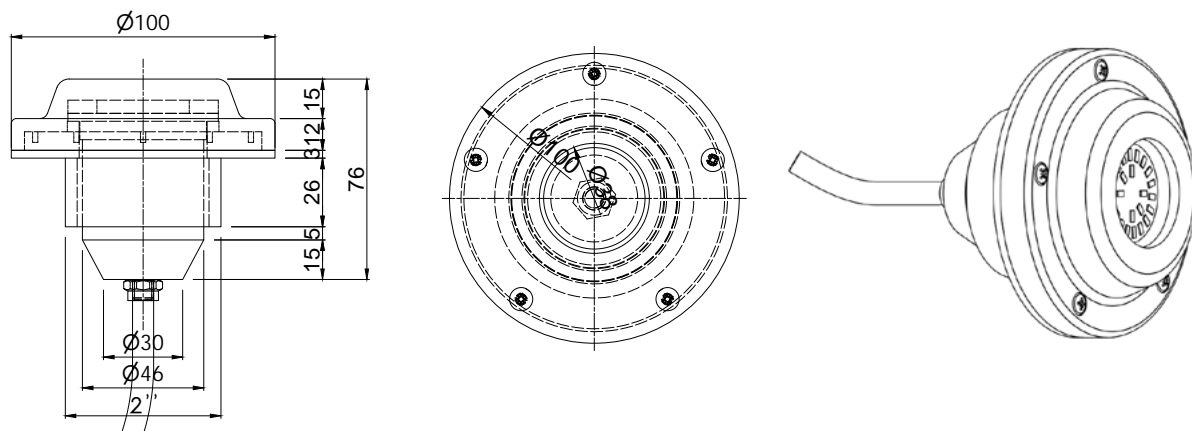
The fixture offers UV protection and high resistance to chemicals, and it is designed for underwater wall installation.

Manufactured in 2" male thread for screw mounting installation or in 63mm for push mounting installation. For installations on polyester pools the light fixture is supplied with a 2" male thread and a plastic nut.

- ▶ IP rating: IP68.
- ▶ 1.65m of H07RN-F, cable size 2x1mm².
- ▶ Underwater installation.
- ▶ Installation position: wall.
- ▶ UV protection & chemical resistance.

ΔΙΑΣΤΑΣΕΙΣ ΦΩΤΙΣΤΙΚΟΥ & ΓΡΑΜΜΙΚΟΣ ΣΧΕΔΙΑΣΜΟΣ

LIGHTING MEASUREMENTS & VECTOR DESIGN



ΤΕΧΝΙΚΑ ΧΑΡΑΚΤΗΡΙΣΤΙΚΑ TECHNICAL DATA		ΜΟΝΟΧΡΩΜΟ MONOCHROME			
Μοντέλο Model	2" βιδωτό 2" male thread	ULSD-2M24-02WW	ULSD-2M24-02CW	ULSD-2M60-02B	
	63mm κουμπωτό 63mm push mounting	ULSD-2M24-63WW	ULSD-2M24-63CW	ULSD-2M60-63B	
Χρώμα Colour		● WW	● CW	● Blue	
Αριθμός LED No. of LED		7	7	15	
Kelvin		3000K	6200K	-	
Lumen		700lm	700lm	400lm	
Ισχύς κατανάλωσης Power consumption		7W	7W	4,5W	
Τάση Voltage		12V-DC 50/60Hz	12V-DC 50/60Hz	12V-DC 50/60Hz	
Τύπος/διάμετρος λάμπας Bulb type/diameter	Γωνία ακτινοβολίας Radiation angle	Διάρκεια ζωής Lifespan	Θερμοκρασία λειτουργίας Operating temperature	Καλώδιο H07RN-F Cable H07RN-F	Εγκατάσταση Installation
MR16 LED / 50mm	110°	25.000 hrs	-20°C - +35°C	1,65m 2×1mm ²	Πισίνες/spa σκυροδέματος/ πολυεστερικές Concrete/polyester pools/spa

ΠΡΟΑΙΡΕΤΙΚΟΣ ΕΞΟΠΛΙΣΜΟΣ

OPTIONAL EQUIPMENT



1. WC-350 φλάντζα + CCT-063 τάπα (για εγκατάσταση με σύνδεση 2" σπείρωμα).
2. PP-35063 σωλήνας + CCT-063 τάπα (για εγκατάσταση με κουμπωτή σύνδεση Ø 63mm).
1. WC-350 wall conduit + CCT-063 cap (for installation of 2" male thread connection).
2. PP-35063 wall pipe + CCT-063 cap (for installation of Ø 63mm push mounting connection).

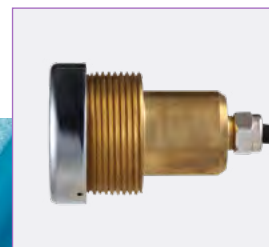
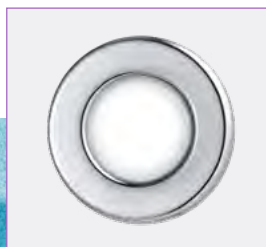


Για εγκατάσταση σε πολυεστερικές πισίνες, το φωτιστικό παρέχεται με 2" αρσενικό σπείρωμα & πλαστικό παξιμάδι.
For installation on polyester pools, the fixture is supplied with a 2" male thread and a plastic nut.

ULS-3

ΕΝΤΟΙΧΙΖΟΜΕΝΟ ΦΩΤΙΣΤΙΚΟ ΑΛΟΓΟΝΟΥ ΓΙΑ ΠΙΣΙΝΕΣ/SPA
RECESSED HALOGEN POOL/SPA LIGHT

ACQUA SOURCE™



ΧΑΡΑΚΤΗΡΙΣΤΙΚΑ ΦΩΤΙΣΤΙΚΟΥ LIGHT SPECIFICATIONS

ΥΛΙΚΟ/ΦΙΝΙΡΙΣΜΑ
MATERIAL/FINISH

Επιχρωμιωμένος
μπρούντζος/γυαλιστερό
Bronze chrome
plated/glossy

ΔΙΑΣΤΑΣΕΙΣ
DIMENSIONS

Ø 54mm

ΠΑΧΟΣ ΠΡΟΣΩΠΟΥ
FACEPLATE THICKNESS

14mm

ΣΥΝΔΕΣΗ
CONNECTION

1" βιδωτό
1" male thread

ΠΕΡΙΓΡΑΦΗ

Μικρό φωτιστικό πισίνας ή spa από επιχρωμιωμένο μπρούντζο με σύγχρονο glossy φινίρισμα.

Το φωτιστικό διατίθεται με λάμπα αλογόνου και μπρούντζινο παξιμάδι στερέωσης ενώ το ιδιαίτερα μικρό του μέγεθος, το καθιστά ιδανικό για χρήση σε spa ως βασική πηγή φωτισμού. Είναι ιδιαίτερα ανθεκτικό στα χημικά ενώ ο λαμπτήρας του προστατεύεται κάτω από ειδικό ανθεκτικό γυαλί.

Το φωτιστικό παρέχεται με 1" αρσενικό σπείρωμα για την εγκατάστασή του και είναι ιδανικό για τοποθέτηση τόσο στα τοιχία όσο και στον πυθμένα της υδάτινης κατασκευής που μπορεί να είναι είτε σκυροδέματος είτε πολυεστερική.

Τέλος, να σημειωθεί πως η ειδική βίδα στην πρόσοψή του δεν επιτρέπει στα παιδιά την αφαίρεσή της καθιστώντας το ιδιαίτερα ασφαλές.

- ▶ Γυαλί ασφαλείας.
- ▶ Βαθμός προστασίας: IP68.
- ▶ 1,65m καλώδιο H07RN-F, μεγέθους 2x1mm².
- ▶ Υποβρύχια εγκατάσταση.
- ▶ Θέση εγκατάστασης: τοιχία/πυθμένας.

DESCRIPTION

Mini bronze chrome-plated underwater pool or spa light with a contemporary glossy finish.

It has a halogen bulb with a bronze fixing nut, while its small size makes it ideal for use as the main source of light in spas.

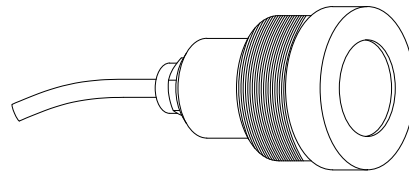
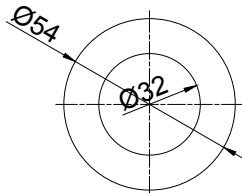
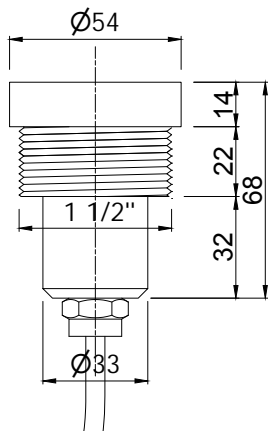
It is chemical resistant and the bulb is protected behind durable tempered glass.

It comes equipped with an 1" male thread for its installation on the wall or the bottom of a concrete or polyester basin.

Finally, it should be noted that a specially designed screw on the faceplate hinders its removal, thus making this light very safe around children.

- ▶ Safety glass.
- ▶ IP rating: IP68.
- ▶ 1.65 m of H07RN-F, cable size 2x1mm².
- ▶ Underwater installation.
- ▶ Installation position: wall/bottom.

ΔΙΑΣΤΑΣΕΙΣ ΦΩΤΙΣΤΙΚΟΥ & ΓΡΑΜΜΙΚΟΣ ΣΧΕΔΙΑΣΜΟΣ
LIGHTING MEASUREMENTS & VECTOR DESIGN



ΤΕΧΝΙΚΑ ΧΑΡΑΚΤΗΡΙΣΤΙΚΑ TECHNICAL DATA		ΜΟΝΟΧΡΩΜΟ MONOCHROME	
Μοντέλο	1" βιδωτό 1" male thread	ULS-3H20-01WW	ULS-3H35-01WW
Χρώμα Colour		● WW	● WW
Kelvin		3000K	3000K
Lumen		700lm	1500lm
Ισχύς κατανάλωσης Power consumption		20W	35W
Τάση Voltage		12V-DC 50/60Hz	12V-DC 50/60Hz
Τύπος λάμπας Bulb type	Γωνία ακτινοβολίας Radiation angle	Καλώδιο H07RN-F Cable H07RN-F	Εγκατάσταση Installation
MR16 αλογόνου MR16 halogen	36°	1,65m 2x1mm ²	Πισίνες/spa σκυροδέματος/πολυεστερικές Concrete/polyester pools/spa



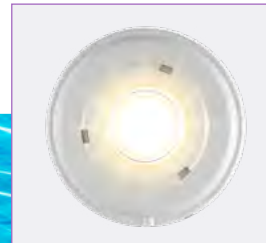
Για την τοποθέτηση σε πολυεστερική πισίνα, παρακαλώ ρωτήστε μας.
For the installation on a polyester pool, please inquire.



ULS-4/LLS-4

ΕΝΤΟΙΧΙΖΟΜΕΝΟ ΦΩΤΙΣΤΙΚΟ ΑΛΟΓΟΝΟΥ ΓΙΑ ΠΙΣΙΝΕΣ/SPA
RECESSED HALOGEN POOL/SPA LIGHT

ACQUA SOURCE™



ΧΑΡΑΚΤΗΡΙΣΤΙΚΑ ΦΩΤΙΣΤΙΚΟΥ LIGHT SPECIFICATIONS

ΥΛΙΚΟ MATERIAL	Λευκό ABS πλαστικό White ABS plastic
ΔΙΑΣΤΑΣΕΙΣ DIMENSIONS	Ø 163mm
ΠΑΧΟΣ ΠΡΟΣΩΠΟΥ FACEPLATE THICKNESS	16mm
ΕΓΚΑΤΑΣΤΑΣΗ INSTALLATION	Φωλιά εντοιχισμού Wall niche

ΠΕΡΙΓΡΑΦΗ

Φωτιστικό πισίνας ή spa κατασκευασμένο από λευκό ABS πλαστικό το οποίο παρέχεται μαζί με τη φωλιά εντοιχισμού του.

Είναι ιδανικό για υποβρύχια εγκατάσταση στα τοιχεία της υδάτινης κατασκευής.

Το φωτιστικό παρέχεται με λάμπα αλογόνου που προσφέρει λευκό ζωηρό φωτισμό και είναι κατάλληλο για πισίνες και spa σκυροδέματος ή liner ενώ συμπληρώνει ιδανικά ένα περιβάλλον με λευκό εξοπλισμό.

- ▶ Βαθμός προστασίας: IP68.
- ▶ 2m καλώδιο H07RN-F, μεγέθους 2x1,5mm².
- ▶ Υποβρύχια εγκατάσταση.
- ▶ Θέση εγκατάστασης: τοιχεία.
- ▶ Προστασία UV & ανθεκτικότητα στα χημικά.

DESCRIPTION

White ABS plastic underwater pool or spa light that comes with its own wall niche.

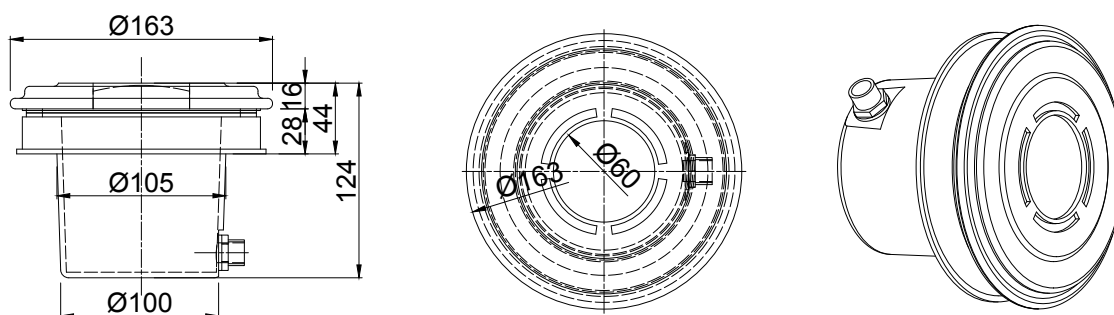
Ideal for underwater wall installation. It is equipped with a halogen bulb that provides a bright white light. Suitable for concrete or liner pools/spas.


It is an ideal addition to an environment with white equipment.

- ▶ IP rating: IP68.
- ▶ 2m of H07RN-F, cable size 2x1.5mm².
- ▶ Underwater installation.
- ▶ Installation position: wall.
- ▶ UV protection & chemical resistance.

ΔΙΑΣΤΑΣΕΙΣ ΦΩΤΙΣΤΙΚΟΥ & ΓΡΑΜΜΙΚΟΣ ΣΧΕΔΙΑΣΜΟΣ

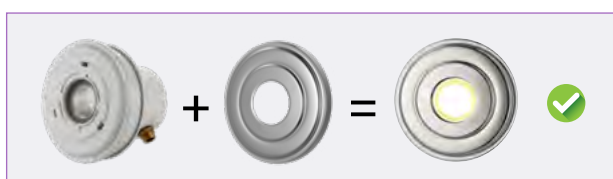
LIGHTING MEASUREMENTS & VECTOR DESIGN



ΤΕΧΝΙΚΑ ΧΑΡΑΚΤΗΡΙΣΤΙΚΑ TECHNICAL DATA		ΜΟΝΟΧΡΩΜΟ MONOCHROME	
Μοντέλο Model	πισίνες/spa σκυροδέματος concrete pools/spa	ULS-4H50-PFWW	
	liner πισίνες/spa liner pools/spa	LLS-4H50-PFWW	
Χρώμα Colour			WW
Kelvin			3000K
Lumen			2000lm
Ισχύς κατανάλωσης Power consumption			50W
Τάση Voltage			12V-DC 50/60Hz
Τύπος λάμπας Bulb type	Γωνία ακτινοβολίας Radiation angle	Καλώδιο H07RN-F Cable H07RN-F	Εγκατάσταση Installation
MR16 αλογόνου MR16 halogen	36°	2m 2x1,5mm ²	Πισίνες/spa σκυροδέματος/liner Concrete/liner pools/spa

ΠΡΟΑΙΡΕΤΙΚΟΣ ΕΞΟΠΛΙΣΜΟΣ

OPTIONAL EQUIPMENT



Μετατρέψτε το πλαστικό φωτιστικό σας σε φωτιστικό με ανοξείδωτο φινίρισμα προσθέτοντας μια ανοξείδωτη πρόσοψη (FRF-S04).

Add a stainless steel front face (FRF-S04) to turn your plastic light to a light with s.s. finish.



ULSD-4M/LLSD-4M

ΕΝΤΟΙΧΙΖΟΜΕΝΟ ΦΩΤΙΣΤΙΚΟ LED ΓΙΑ ΠΙΣΙΝΕΣ/SPA
RECESSED LED POOL/SPA LIGHT

ACQUA SOURCE™



ΧΑΡΑΚΤΗΡΙΣΤΙΚΑ ΦΩΤΙΣΤΙΚΟΥ LIGHT SPECIFICATIONS

ΥΛΙΚΟ
MATERIAL

Λευκό ABS πλαστικό
White ABS plastic

ΔΙΑΣΤΑΣΕΙΣ
DIMENSIONS

Ø 163mm

ΠΑΧΟΣ ΠΡΟΣΩΠΟΥ
FACEPLATE THICKNESS

16mm

ΕΓΚΑΤΑΣΤΑΣΗ
INSTALLATION

Φωλιά εντοιχισμού
Wall niche

ΠΕΡΙΓΡΑΦΗ

Κομψό και λειτουργικό φωτιστικό πισίνας ή spa από λευκό ABS πλαστικό, που διατίθεται με φωλιά εντοιχισμού και λάμπα LED τύπου MR16.

Κατάλληλο για υποβρύχια τοποθέτηση στα τοιχία της πισίνας, προσφέρει αξιόπιστη απόδοση τόσο κατασκευές από σκυρόδεμα όσο και σε πισίνες liner.

Η UV προστασία εξασφαλίζει αντοχή στην ηλιακή ακτινοβολία, ενώ η υψηλή ανθεκτικότητα σε χημικά καθιστά το φωτιστικό ιδανικό για μακροχρόνια χρήση.

Το λευκό του περίβλημα δίνει αρμονικά με περιβάλλοντα εξοπλισμένα σε παρόμοιους τόνους, προσδίδοντας μια καθαρή, μίνιμαλ αισθητική και διακριτική κομψότητα σε κάθε υδάτινη εγκατάσταση.

- ▶ Βαθμός προστασίας: IP68.
- ▶ 2m καλώδιο H07RN-F, μεγέθους 2x1,5mm².
- ▶ Υποβρύχια εγκατάσταση.
- ▶ Θέση εγκατάστασης: τοιχία.
- ▶ Προστασία UV & ανθεκτικότητα στα χημικά.

DESCRIPTION

Elegant and functional pool or spa light made of white ABS plastic, supplied with a recessed niche and an MR16-type LED bulb.

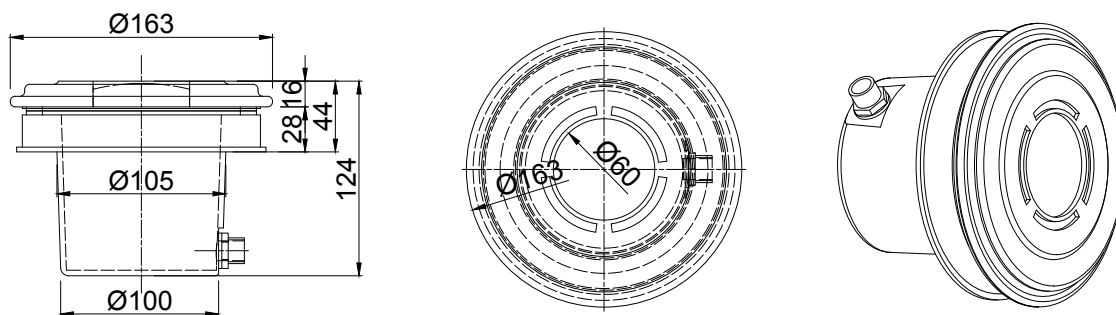
Suitable for underwater wall installation, it ensures reliable performance in both concrete and liner pool constructions.

UV protection offers resistance against sun exposure, while its high chemical durability makes it ideal for long-term use.

The white housing blends seamlessly with surrounding elements in matching tones, adding a clean, minimal aesthetic and subtle elegance to any aquatic setting.

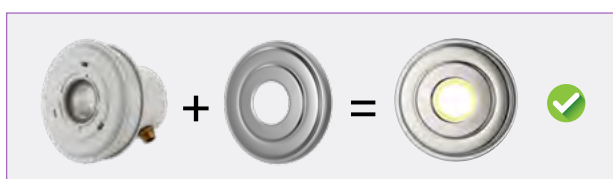
- ▶ IP rating: IP68.
- ▶ 2m of H07RN-F, cable size 2x1.5mm².
- ▶ Underwater installation.
- ▶ Installation position: wall.
- ▶ UV protection & chemical resistance.

ΔΙΑΣΤΑΣΕΙΣ ΦΩΤΙΣΤΙΚΟΥ & ΓΡΑΜΜΙΚΟΣ ΣΧΕΔΙΑΣΜΟΣ
LIGHTING MEASUREMENTS & VECTOR DESIGN



ΤΕΧΝΙΚΑ ΧΑΡΑΚΤΗΡΙΣΤΙΚΑ TECHNICAL DATA		ΜΟΝΟΧΡΩΜΟ MONOCHROME			
Μοντέλο Model	πισίνες/spa σκυροδέματος concrete pools/spa	ULSD-4M24-PFWW	ULSD-4M24-PFCW	ULSD-4M60-PFB	
	liner πισίνες/spa liner pools/spa	LLSD-4M24-PFWW	LLSD-4M24-PFCW	LLSD-4M60-PFB	
Χρώμα Colour		● WW	● CW	● Blue	
Αριθμός LED No. of LED		7	7	15	
Kelvin		3000K	6200K	-	
Lumen		700lm	700lm	450lm	
Ισχύς κατανάλωσης Power consumption		7W	7W	4,5W	
Τάση Voltage		12V-DC 50/60Hz	12V-DC 50/60Hz	12V-DC 50/60Hz	
Τύπος/διάμετρος λάμπας Bulb type/diameter	Γωνία ακτινοβολίας Radiation angle	Διάρκεια ζωής Lifespan	Θερμοκρασία λειτουργίας Operating temperature	Καλώδιο H07RN-F Cable H07RN-F	Εγκατάσταση Installation
MR16 LED / 50mm	110°	25.000 hrs	-20°C - +35°C	2m 2x1,5mm ²	Πισίνες/spa σκυροδέματος/liner Concrete/liner pools/spa

ΠΡΟΑΙΡΕΤΙΚΟΣ ΕΞΟΠΛΙΣΜΟΣ
OPTIONAL EQUIPMENT



Μετατρέψτε το πλαστικό φωτιστικό σας σε φωτιστικό με ανοξείδωτο φινίρισμα προσθέτοντας μια ανοξείδωτη πρόσοψη (FRF-S04).

Add a stainless steel front face (FRF-S04) to turn your plastic light to a light with s.s. finish.

ULSD-4R/LLSD-4R

ΕΝΤΟΙΧΙΖΟΜΕΝΟ ΦΩΤΙΣΤΙΚΟ LED ΓΙΑ ΠΙΣΙΝΕΣ/SPA
RECESSED LED POOL/SPA LIGHT

ACQUA SOURCE™



ΧΑΡΑΚΤΗΡΙΣΤΙΚΑ ΦΩΤΙΣΤΙΚΟΥ LIGHT SPECIFICATIONS

ΥΛΙΚΟ MATERIAL	Λευκό ABS πλαστικό White ABS plastic
ΔΙΑΣΤΑΣΕΙΣ DIMENSIONS	Ø 163mm
ΠΑΧΟΣ ΠΡΟΣΩΠΟΥ FACEPLATE THICKNESS	16mm
ΕΓΚΑΤΑΣΤΑΣΗ INSTALLATION	Φωλιά εντοιχισμού Wall niche

ΠΕΡΙΓΡΑΦΗ

Φωτιστικό πισίνας ή spa από λευκό ABS πλαστικό, εξοπλισμένο με λάμπα ρητίνης LED και δυνατότητα RGB φωτισμού με 14 εντυπωσιακά προγράμματα.

Η τεχνολογία ρητίνης αποτρέπει την είσοδο νερού στο εσωτερικό του λαμπτήρα, εξασφαλίζοντας υψηλή στεγανότητα και αξιοπιστία.

Το φωτιστικό συνοδεύεται από φωλιά εντοιχισμού και τοποθετείται υποβρύχια στα τοιχία της κατασκευής. Διαθέτει προστασία από την υπεριώδη ακτινοβολία και αποτελεί ιδανική πρόταση για σύγχρονες, καλαίσθητες υδάτινες εγκαταστάσεις.

- ▶ 14 προγράμματα RGB φωτισμού με δυνατότητα ρύθμισης έντασης φωτισμού (dimmer).
- ▶ Βαθμός προστασίας: IP68 έως 1m βάθος.
- ▶ 2m καλώδιο H07RN-F, μεγέθους 2x1,5mm².
- ▶ Υποβρύχια εγκατάσταση.
- ▶ Θέση εγκατάστασης: τοιχία.
- ▶ Προστασία UV & ανθεκτικότητα στα χημικά.

DESCRIPTION

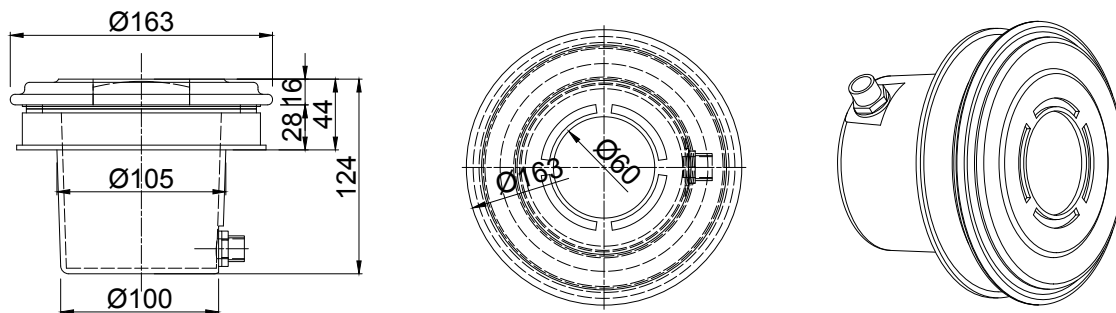
Pool or spa light made of white ABS plastic, equipped with a resin-filled LED and RGB lighting capabilities featuring 14 dynamic programs.

The resin technology prevents water ingress into the lamp, ensuring excellent watertightness and long-lasting performance.

The fixture comes with a recessed niche and is designed for underwater wall installation. It also offers UV protection, making it a reliable and stylish solution for modern aquatic environments.

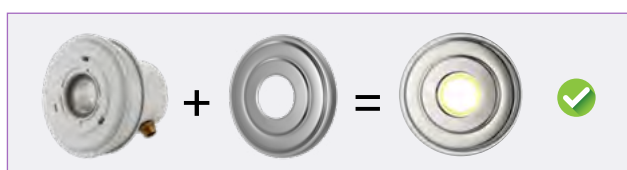
- ▶ 14 illumination programme modes for RGB with dimmer (adjustable brightness) capability.
- ▶ IP rating: IP68 up to a depth of 1m.
- ▶ 2m of H07RN-F, cable size 2x1.5mm².
- ▶ Underwater installation.
- ▶ Installation position: wall.
- ▶ UV protection & chemical resistance.

↔ ΔΙΑΣΤΑΣΕΙΣ ΦΩΤΙΣΤΙΚΟΥ & ΓΡΑΜΜΙΚΟΣ ΣΧΕΔΙΑΣΜΟΣ
LIGHTING MEASUREMENTS & VECTOR DESIGN



ΤΕΧΝΙΚΑ ΧΑΡΑΚΤΗΡΙΣΤΙΚΑ TECHNICAL DATA		ΜΟΝΟΧΡΩΜΟ MONOCHROME		ΠΟΛΥΧΡΩΜΟ MULTICOLOUR	
Μοντέλο Model	πισίνες/spa σκυροδέματος concrete pools/spa	ULSD-4RA36-PFWW	ULSD-4RA36-PFDW	ULSD-4RA36-PFM	
	liner πισίνες/spa liner pools/spa	LLSD-4RA36-PFWW	LLSD-4RA36-PFDW	LLSD-4RA36-PFM	
Χρώμα Colour		WW	DW	RGB	
Αριθμός LED No. of LED		36	36	36	
Kelvin		3500K	7700K	-	
Lumen		800lm	800lm	650lm	
Ισχύς κατανάλωσης Power consumption		8,5W	8,5W	10W	
Τάση Voltage		12V-AC 50/60Hz	12V-AC 50/60Hz	12V-AC 50/60Hz	
Τύπος/διάμετρος λάμπας Bulb type/diameter	Γωνία ακτινοβολίας Radiation angle	Διάρκεια ζωής Lifespan	Θερμοκρασία λειτουργίας Operating temperature	Καλώδιο H07RN-F Cable H07RN-F	Εγκατάσταση Installation
Λάμπα ρητίνης / 50mm Resin filled / 50mm	116°	> 50.000 hrs	max +40°C	2m 2x1.5mm ²	Πισίνες/spa σκυροδέματος/liner Concrete/liner pools/spa

+ ΠΡΟΑΙΡΕΤΙΚΟΣ ΕΞΟΠΛΙΣΜΟΣ
OPTIONAL EQUIPMENT



Μετατρέψτε το πλαστικό φωτιστικό σας σε φωτιστικό με ανοξείδωτο φινιρίσμα προσθέτοντας μια ανοξείδωτη πρόσοψη (FRF-S04).

Add a stainless steel front face (FRF-S04) to turn your plastic light to a light with s.s. finish.



Πίνακας ελέγχου με τηλεχειριστήριο για την εναλλαγή του φωτισμού σε φώτα RGB (RCP-1500).

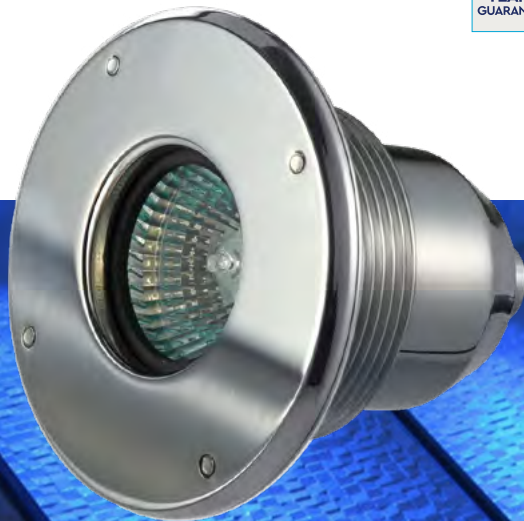
Control panel with remote control for adjusting RGB light illumination (RCP-1500).



ULS-5

ΕΝΤΟΙΧΙΖΟΜΕΝΟ ΦΩΤΙΣΤΙΚΟ ΑΛΟΓΟΝΟΥ ΓΙΑ ΠΙΣΙΝΕΣ/SPA
RECESSED HALOGEN POOL/SPA LIGHT

ACQUA SOURCE™



ΧΑΡΑΚΤΗΡΙΣΤΙΚΑ ΦΩΤΙΣΤΙΚΟΥ LIGHT SPECIFICATIONS

ΥΛΙΚΟ/ΦΙΝΙΡΙΣΜΑ MATERIAL/FINISH

Μπρούντζινο
επιχρωμιωμένο σώμα &
πρόσωπο από ανοξ. ατσάλι
AISI-316/γυαλιστερό
Bronze chrome-plated body
& stainless steel AISI-316
faceplate/glossy

ΔΙΑΣΤΑΣΕΙΣ DIMENSIONS

Ø 87mm

ΠΑΧΟΣ ΠΡΟΣΩΠΟΥ FACEPLATE THICKNESS

8mm

ΣΥΝΔΕΣΗ CONNECTION

- 2" βιδωτό
- 63mm κουμπωτό
- 2" male thread
- 63mm push mounting

ΠΕΡΙΓΡΑΦΗ

Εντυπωσιακό φωτιστικό πισίνας ή spa, με σώμα από επιχρωμιωμένο μπρούντζο και επίπεδη πρόσοψη από ανοξείδωτο ατσάλι AISI-316 και glossy φινιρίσμα.

Εξοπλισμένο με λάμπα αλογόνου, προσφέρει έντονο λευκό φωτισμό, ιδανικό για ανάδειξη του χώρου είτε μέσω τοποθέτησης στα τοιχία είτε στον πυθμένα της υδάτινης κατασκευής. Η στιβαρή κατασκευή του σε συνδυασμό με την ευελιξία τοποθέτησης το καθιστούν ιδανική επιλογή για εφαρμογές υψηλών απαιτήσεων.

Το κομψό αυτό φωτιστικό κατασκευάζεται με σύνδεση 2" για βιδωτή ή 63mm για κουμπωτή τοποθέτηση, ενώ για χρήση σε πολυεστερική πισίνα, παρέχεται με σπείρωμα 2" και πλαστικό παξιμάδι.

- ▶ Βαθμός προστασίας: IP68.
- ▶ 1,65m καλώδιο H07RN-F, μεγέθους 2x1mm².
- ▶ Υποβρύχια εγκατάσταση.
- ▶ Θέση εγκατάστασης: τοιχία/πυθμένας.
- ▶ Ανθεκτικότητα στα χημικά.

DESCRIPTION

Striking pool or spa light featuring a chrome-plated bronze body and a flat AISI-316 stainless steel front with a glossy finish.

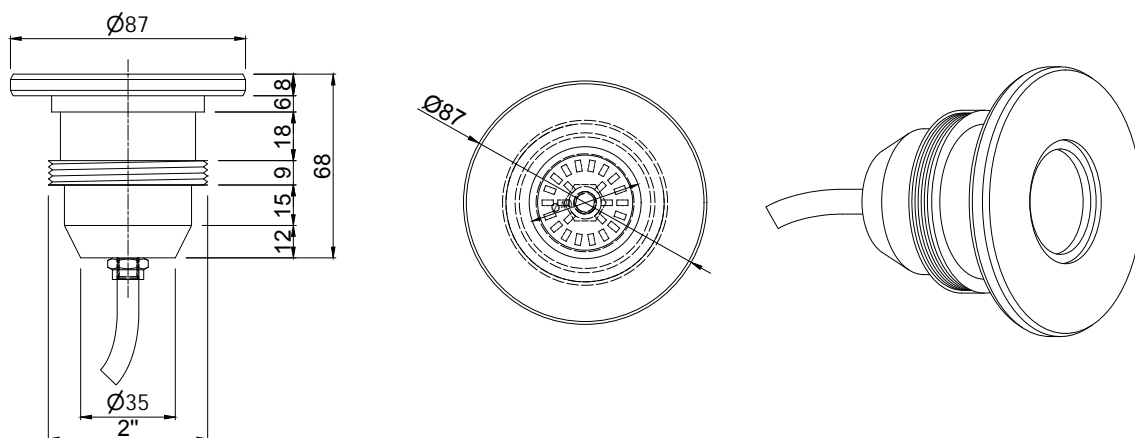
Equipped with a halogen bulb, it delivers powerful white illumination, ideal for highlighting the space whether installed on the pool walls or at the bottom. Its robust construction combined with flexible installation options makes it a perfect choice for demanding applications.

This elegant light is designed in 2" male thread for screw mounting installation or in 63mm for push mounting installation. For installations on polyester pools the light fixture is supplied with a 2" male thread and a plastic nut.

- ▶ IP rating: IP68.
- ▶ 1.65 m of H07RN-F, cable size 2x1mm².
- ▶ Underwater installation.
- ▶ Installation position: wall/bottom.
- ▶ Chemical resistance.

ΔΙΑΣΤΑΣΕΙΣ ΦΩΤΙΣΤΙΚΟΥ & ΓΡΑΜΜΙΚΟΣ ΣΧΕΔΙΑΣΜΟΣ

LIGHTING MEASUREMENTS & VECTOR DESIGN



ΤΕΧΝΙΚΑ ΧΑΡΑΚΤΗΡΙΣΤΙΚΑ TECHNICAL DATA		ΜΟΝΟΧΡΩΜΟ MONOCHROME	
Μοντέλο Model	2" βιδωτό 2" male thread	ULS-1H35-02WW	ULS-1H50-02WW
	63mm κουμπωτό 63mm push mounting	ULS-1H35-63WW	ULS-1H50-63WW
Χρώμα Colour		● WW	● WW
Kelvin		3000K	3000K
Lumen		1500lm	2000lm
Ισχύς κατανάλωσης Power consumption		35W	50W
Τάση Voltage		12V-DC 50/60Hz	12V-DC 50/60Hz
Τύπος λάμπας Bulb type	Γωνία ακτινοβολίας Radiation angle	Καλώδιο H07RN-F Cable H07RN-F	Εγκατάσταση Installation
MR16 αλογόνου MR16 halogen	36°	1,65m 2x1mm ²	Πισίνες/spa σκυροδέματος/πολυεστερικές Concrete/polyester pools/spa

+ ΠΡΟΑΙΡΕΤΙΚΟΣ ΕΞΟΠΛΙΣΜΟΣ

OPTIONAL EQUIPMENT



1. WC-350 φλάντζα + CCT-063 τάπα (για εγκατάσταση με σύνδεση 2" σπείρωμα).
2. PP-35063 σωλήνας + CCT-063 τάπα (για εγκατάσταση με κουμπωτή σύνδεση Ø 63mm).
1. WC-350 wall conduit + CCT-063 cap (for installation of 2" male thread connection).
2. PP-35063 wall pipe + CCT-063 cap (for installation of Ø 63mm push mounting connection).

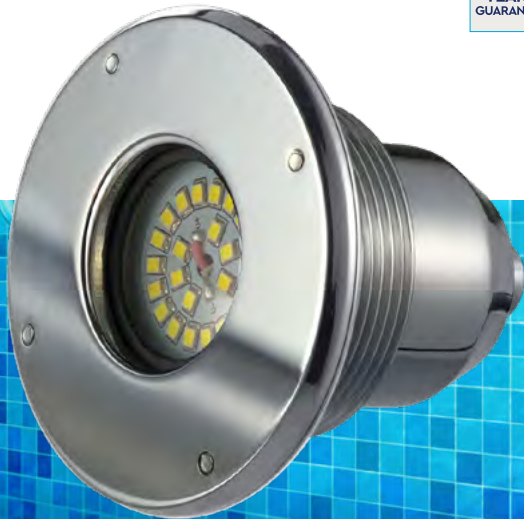


Για εγκατάσταση σε πολυεστερικές πισίνες, το φωτιστικό παρέχεται με 2" αρσενικό σπείρωμα & πλαστικό παξιμάδι.
For installation on polyester pools, the fixture is supplied with a 2" male thread and a plastic nut.

ULSD-5M

ΕΝΤΟΙΧΙΖΟΜΕΝΟ ΦΩΤΙΣΤΙΚΟ LED ΓΙΑ ΠΙΣΙΝΕΣ/SPA
RECESSED LED POOL/SPA LIGHT

ACQUA SOURCE™



ΧΑΡΑΚΤΗΡΙΣΤΙΚΑ ΦΩΤΙΣΤΙΚΟΥ LIGHT SPECIFICATIONS

ΥΛΙΚΟ / ΦΙΝΙΡΙΣΜΑ MATERIAL / FINISH

Μπρούντζινο
επιχρωμιωμένο σώμα &
πρόσωπο από ανοξ. ατσάλι
AISI-316/γυαλιστερό
Bronze chrome-plated body
& stainless steel AISI-316
faceplate/glossy

ΔΙΑΣΤΑΣΕΙΣ DIMENSIONS

Ø 87mm

ΠΑΧΟΣ ΠΡΟΣΩΠΟΥ FACEPLATE THICKNESS

8mm

ΣΥΝΔΕΣΗ CONNECTION

- 2" βιδωτό
- 63mm κουμπωτό
- 2" male thread
- 63mm push mounting

ΠΕΡΙΓΡΑΦΗ

Φωτιστικό πισίνας ή spa με επίπεδη πρόσοψη από ανοξείδωτο ατσάλι AISI-316 και σώμα από επιχρωμιωμένο μπρούντζο, που συνδυάζει ανθεκτικότητα με κομψή αισθητική.

Διαθέτει λάμπα LED τύπου MR16 και το glossy φινίρισμα ενισχύει την αισθητική του σχεδιασμού, ενώ η επίπεδη πρόσοψη επιτρέπει ευέλικτη τοποθέτηση, τόσο στα τοιχία όσο και στον πυθμένα της κατασκευής.

Κατασκευάζεται με σύνδεση 2" για βιδωτή ή 63mm για κουμπωτή τοποθέτηση, ενώ για χρήση σε πολυεστερική πισίνα, παρέχεται με σπείρωμα 2" και πλαστικό παξιμάδι.

Ξεχωρίζει για την εξαιρετική του αντοχή στα χημικά, αποτελώντας ιδανική επιλογή για απαιτητικά υδάτινα περιβάλλοντα.

- ▶ Βαθμός προστασίας: IP68.
- ▶ 1,65m καλώδιο H07RN-F, μεγέθους 2x1mm².
- ▶ Υποβρύχια εγκατάσταση.
- ▶ Θέση εγκατάστασης: τοιχία/πυθμένας.
- ▶ Ανθεκτικότητα στα χημικά.

DESCRIPTION

Pool or spa light with a flat front made of AISI-316 stainless steel and a chrome-plated bronze body, combining durability with refined aesthetics.

It features an MR16-type LED bulb, while its glossy finish enhances the elegance of the design. The flat front allows for flexible installation, either on the pool walls or at the bottom of the structure.

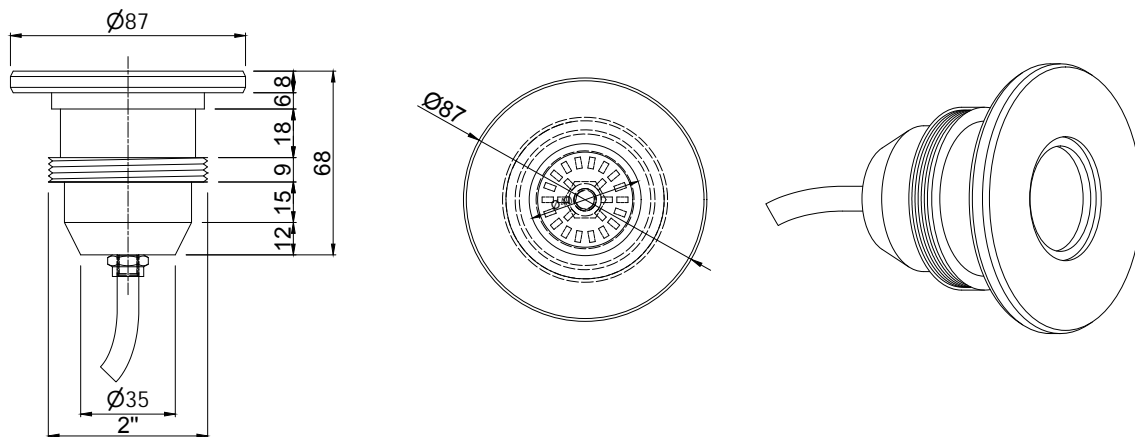
Supplied with a snap-in mounting system for easy and secure installation. In applications with polyester pools, it includes a threaded fitting and plastic nut for added stability.

Notable for its excellent resistance to chemicals, it is an ideal choice for demanding aquatic environments.

- ▶ IP rating: IP68.
- ▶ 1.65 m of H07RN-F, cable size 2x1mm².
- ▶ Underwater installation.
- ▶ Installation position: wall/bottom.
- ▶ Chemical resistance.

ΔΙΑΣΤΑΣΕΙΣ ΦΩΤΙΣΤΙΚΟΥ & ΓΡΑΜΜΙΚΟΣ ΣΧΕΔΙΑΣΜΟΣ

LIGHTING MEASUREMENTS & VECTOR DESIGN



ΤΕΧΝΙΚΑ ΧΑΡΑΚΤΗΡΙΣΤΙΚΑ TECHNICAL DATA		ΜΟΝΟΧΡΩΜΟ MONOCHROME			
Μοντέλο Model	2" βιδωτό 2" male thread	ULSD-5M24-02WW	ULSD-5M24-02CW	ULSD-5M60-02B	
	63mm κουμπωτό 63mm push mounting	ULSD-5M24-63WW	ULSD-5M24-63CW	ULSD-5M60-63B	
Χρώμα Colour		WW	CW	Blue	
Αριθμός LED No. of LED		7	7	15	
Kelvin		3000K	6200K	-	
Lumen		700lm	700lm	400lm	
Ισχύς κατανάλωσης Power consumption		7W	7W	4,5W	
Τάση Voltage		12V-DC 50/60Hz	12V-DC 50/60Hz	12V-DC 50/60Hz	
Τύπος/διάμετρος λάμπας Bulb type/diameter	Γωνία ακτινοβολίας Radiation angle	Διάρκεια ζωής Lifespan	Θερμοκρασία λειτουργίας Operating temperature	Καλώδιο H07RN-F Cable H07RN-F	Εγκατάσταση Installation
MR16 LED / 50mm	110°	25.000 hrs	-20°C - +35°C	1,65m 2x1mm ²	Πισίνες/spa σκυροδέματος/ πολυεστερικές Concrete/polyester pools/spa

ΠΡΟΑΙΡΕΤΙΚΟΣ ΕΞΟΠΛΙΣΜΟΣ

OPTIONAL EQUIPMENT



- WC-350 φλάντζα + CCT-063 τάπα (για εγκατάσταση με σύνδεση 2" σπείρωμα).
- PP-35063 σωλήνας + CCT-063 τάπα (για εγκατάσταση με κουμπωτή σύνδεση Ø 63mm).
- WC-350 wall conduit + CCT-063 cap (for installation of 2" male thread connection).
- PP-35063 wall pipe + CCT-063 cap (for installation of Ø 63mm push mounting connection).

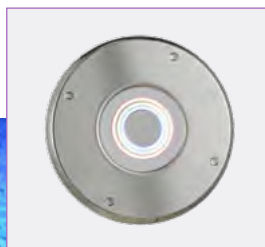
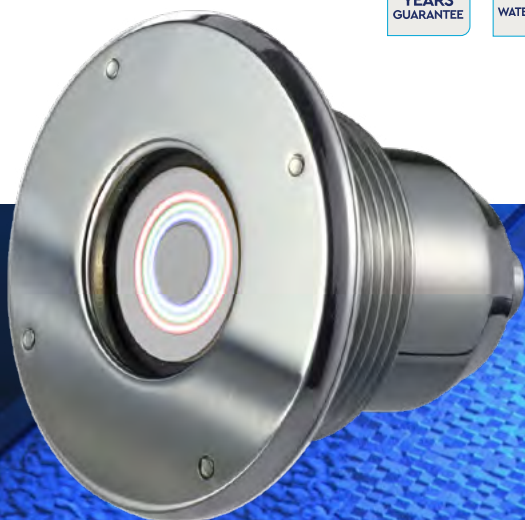


Για εγκατάσταση σε πολυεστερικές πισίνες, το φωτιστικό παρέχεται με 2" αρσενικό σπείρωμα & πλαστικό παξιμάδι.
For installation on polyester pools, the fixture is supplied with a 2" male thread and a plastic nut.

ULSD-5R

ΕΝΤΟΙΧΙΖΟΜΕΝΟ ΦΩΤΙΣΤΙΚΟ LED ΓΙΑ ΠΙΣΙΝΕΣ/SPA
RECESSED LED POOL/SPA LIGHT

ACQUA SOURCE™



ΧΑΡΑΚΤΗΡΙΣΤΙΚΑ ΦΩΤΙΣΤΙΚΟΥ LIGHT SPECIFICATIONS

ΥΛΙΚΟ/ΦΙΝΙΡΙΣΜΑ MATERIAL/FINISH

Μπρούντζινο
επιχρωμιωμένο σώμα &
πρόσωπο από ανοξ. ατσάλι
AISI-316/γυαλιστερό
Bronze chrome-plated body
& stainless steel AISI-316
faceplate/glossy

ΔΙΑΣΤΑΣΕΙΣ DIMENSIONS

Ø 87mm

ΠΑΧΟΣ ΠΡΟΣΩΠΟΥ FACEPLATE THICKNESS

8mm

ΣΥΝΔΕΣΗ CONNECTION

- 2" βιδωτό
- 63mm κουμπωτό
- 2" male thread
- 63mm push mounting

ΠΕΡΙΓΡΑΦΗ

Φωτιστικό πισίνας ή spa με πρόσοψη από ανοξείδωτο ατσάλι AISI-316 και σώμα από επιχρωμιωμένο μπρούντζο, που συνδυάζει ποιότητα κατασκευής και υψηλή αισθητική.

Εξοπλίζεται με λάμπα ρητίνης LED, η οποία εξασφαλίζει πλήρη στεγανότητα, αποτρέποντας τη διείσδυση νερού στο εσωτερικό της. Στην RGB εκδοχή του, προσφέρει δυνατότητα εναλλαγής χρωμάτων μέσω 14 διαφορετικών προγραμμάτων, δημιουργώντας μοναδική ατμόσφαιρα στον χώρο.

Παράλληλα, υποστηρίζει τη χρήση dimmer ανάλογο με τις ανάγκες της εγκατάστασης.

- ▶ 14 προγράμματα RGB φωτισμού με δυνατότητα ρύθμισης έντασης φωτισμού (dimmer).
- ▶ Βαθμός προστασίας: IP68.
- ▶ 2m καλώδιο H07RN-F, μεγέθους 2×1mm².
- ▶ Υποβρύχια εγκατάσταση.
- ▶ Θέση εγκατάστασης: τοιχία/πτυθμένας.
- ▶ Ανθεκτικότητα στα χημικά.

DESCRIPTION

Pool or spa light featuring an AISI-316 stainless steel front and a chrome-plated bronze body, combining build quality with refined aesthetics.

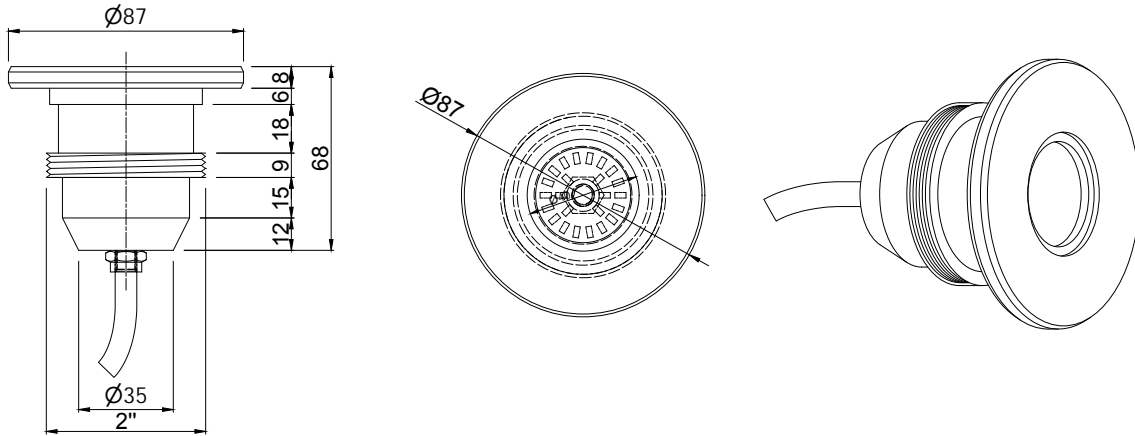
It is equipped with a resin-filled LED bulb that ensures complete watertightness by preventing water ingress. In its RGB version, it offers 14 built-in lighting programs for dynamic color transitions, creating a unique ambiance in any pool environment.

Additionally, it supports the use of a dimmer to adjust brightness levels in warm white and daylight white tones, allowing for tailored lighting control.

- ▶ 14 illumination programme modes for RGB with dimmer (adjustable brightness) capability.
- ▶ IP rating: IP68.
- ▶ 2m of H07RN-F, cable size 2×1mm².
- ▶ Underwater installation.
- ▶ Installation position: wall/bottom.
- ▶ Chemical resistance.



ΔΙΑΣΤΑΣΕΙΣ ΦΩΤΙΣΤΙΚΟΥ & ΓΡΑΜΜΙΚΟΣ ΣΧΕΔΙΑΣΜΟΣ
LIGHTING MEASUREMENTS & VECTOR DESIGN



ΤΕΧΝΙΚΑ ΧΑΡΑΚΤΗΡΙΣΤΙΚΑ TECHNICAL DATA		ΜΟΝΟΧΡΩΜΟ MONOCHROME		ΠΟΛΥΧΡΩΜΟ MULTICOLOUR	
Μοντέλο Model	2" βιδωτό 2" male thread	ULSD-5RA36-02WW	ULSD-5RA36-02DW	ULSD-5RA36-02M	
	63mm κουμπωτό 63mm push mounting	ULSD-5RA36-63WW	ULSD-5RA36-63DW	ULSD-5RA36-63M	
Χρώμα Colour		WW	DW	RGB	
Αριθμός LED No. of LED		36	36	36	
Kelvin		3500K	7700K	-	
Lumen		800lm	800lm	650lm	
Ισχύς κατανάλωσης Power consumption		8,5W	8,5W	10W	
Τάση Voltage		12V-AC 50/60Hz	12V-AC 50/60Hz	12V-AC 50/60Hz	
Τύπος/διάμετρος λάμπας Bulb type/diameter	Γωνία ακτινοβολίας Radiation angle	Διάρκεια ζωής Lifespan	Θερμοκρασία λειτουργίας Operating temperature	Καλώδιο H07RN-F Cable H07RN-F	Εγκατάσταση Installation
Λάμπα ρητίνης / 50mm Resin filled / 50mm	116°	> 50.000 hrs	max +40°C	2m 2x1mm ²	Πισίνες/spa σκυροδέματος/ πολυεστερικές Concrete/polyester pools/spa



ΠΡΟΑΙΡΕΤΙΚΟΣ ΕΞΟΠΛΙΣΜΟΣ
OPTIONAL EQUIPMENT



- WC-350 φλάντζα + CCT-063 τάπα (για εγκατάσταση με σύνδεση 2" σπείρωμα).
 - PP-35063 σωλήνας + CCT-063 τάπα (για εγκατάσταση με κουμπωτή σύνδεση Ø 63mm).
- WC-350 wall conduit + CCT-063 cap (for installation of 2" male thread connection).
 - PP-35063 wall pipe + CCT-063 cap (for installation of Ø 63mm push mounting connection).



Πίνακας ελέγχου με τηλεχειριστήριο για την εναλλαγή του φωτισμού σε φώτα RGB (RCP-1500).

Control panel with remote control for adjusting RGB light illumination (RCP-1500).



Για εγκατάσταση σε πολυεστερικές πισίνες, το φωτιστικό παρέχεται με 2" αρσενικό σπείρωμα & πλαστικό παξιμάδι.
For installation on polyester pools, the fixture is supplied with a 2" male thread and a plastic nut.



ULSD-6

ΕΝΤΟΙΧΙΖΟΜΕΝΟ ΦΩΤΙΣΤΙΚΟ LED ΓΙΑ ΠΙΣΙΝΕΣ/SPA
RECESSED LED POOL/SPA LIGHT

ACQUA SOURCE™



ΧΑΡΑΚΤΗΡΙΣΤΙΚΑ ΦΩΤΙΣΤΙΚΟΥ LIGHT SPECIFICATIONS

ΥΛΙΚΟ
MATERIAL

Λευκό ABS πλαστικό
White ABS plastic

ΔΙΑΣΤΑΣΕΙΣ
DIMENSIONS

Ø 83mm

ΠΑΧΟΣ ΠΡΟΣΩΠΟΥ
FACEPLATE THICKNESS

9mm

ΣΥΝΔΕΣΗ
CONNECTION

- 1,5" ή 2" βιδωτό
- 63mm κουμπωτό
- 50mm κουμπωτό*
- 2" κολλητό*
- 1,5" or 2" male thread
- 63mm push mounting
- 50mm push mounting*
- 2" slip*

*Διαθέσιμες επιλογές κατόπιν ζήτησης.
Options available upon request.

ΧΡΩΜΑΤΟΛΟΓΙΟ COLOR CHART



ΠΕΡΙΓΡΑΦΗ

Υψηλής αισθητικής φωτιστικό πισίνας ή spa από λευκό ABS πλαστικό, εξοπλισμένο με λάμπα ρητίνης LED για απόλυτη στεγανότητα.

Εναρμονίζεται ιδανικά με λευκά εξαρτήματα πισίνων σκυροδέματος. Προσφέρει ποιοτικό φωτισμό από τον πυθμένα ή τα τοιχεία.

Διαθέσιμο με 1,5" ή 2" σπειρώμα για βιδωτή τοποθέτηση ή 63mm για κουμπωτή εφαρμογή. Ιδανικό για τοιχεία ή πυθμένα πισίνας ή spa.

- ▶ 14 προγράμματα RGB φωτισμού με δυνατότητα ρύθμισης έντασης φωτισμού (dimmer).
- ▶ Βαθμός προστασίας: IP68 έως 1m βάθος.
- ▶ 2m καλώδιο H07RN-F, μεγέθους 2x1mm².
- ▶ Υποβρύχια εγκατάσταση.
- ▶ Θέση εγκατάστασης: τοιχεία/πυθμένας.
- ▶ Προστασία UV & ανθεκτικότητα στα χημικά.

DESCRIPTION

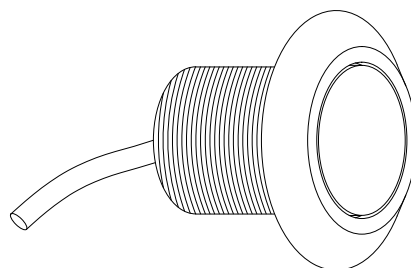
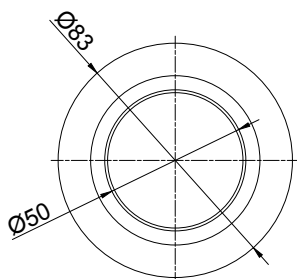
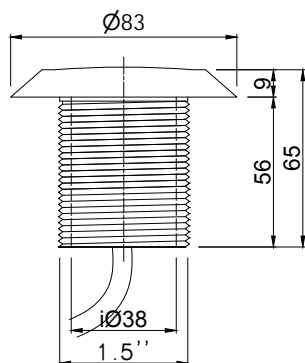
Elegant pool or spa light made from white ABS plastic, featuring a waterproof resin-filled LED bulb.

Perfect for concrete pools with white fittings, providing high-quality illumination from the bottom or walls.

Available with a 1.5" or 2" male thread for screw mounting or 63mm for push mounting. Suitable for wall or bottom installation.

- ▶ 14 illumination programme modes for RGB with dimmer (adjustable brightness) capability.
- ▶ IP rating: IP68 up to a depth of 1m.
- ▶ 2m of H07RN-F, cable size 2x1mm².
- ▶ Underwater installation.
- ▶ Installation position: wall/bottom.
- ▶ UV protection & chemical resistance.

ΔΙΑΣΤΑΣΕΙΣ ΦΩΤΙΣΤΙΚΟΥ & ΓΡΑΜΜΙΚΟΣ ΣΧΕΔΙΑΣΜΟΣ
LIGHTING MEASUREMENTS & VECTOR DESIGN



ΤΕΧΝΙΚΑ ΧΑΡΑΚΤΗΡΙΣΤΙΚΑ TECHNICAL DATA		ΜΟΝΟΧΡΩΜΟ MONOCHROME		ΠΟΛΥΧΡΩΜΟ MULTICOLOUR	
Μοντέλο Model	1,5'' βιδωτό 1.5'' male thread	ULSD-6RA36-15WW	ULSD-6RA36-15DW	ULSD-6RA36-15M	
	2'' βιδωτό 2'' male thread	ULSD-6RA36-02WW	ULSD-6RA36-02DW	ULSD-6RA36-02M	
	63mm κουμπωτό 63mm push mounting	ULSD-6RA36-63WW	ULSD-6RA36-63DW	ULSD-6RA36-63M	
Χρώμα Colour		● WW	● DW	● RGB	
Αριθμός LED No. of LED		36	36	36	
Kelvin		3500K	7700K	-	
Lumen		800lm	800lm	650lm	
Ισχύς κατανάλωσης Power consumption		8,5W	8,5W	10W	
Τάση Voltage		12V-AC 50/60Hz	12V-AC 50/60Hz	12V-AC 50/60Hz	
Τύπος/διάμετρος λάμπας Bulb type/diameter	Γωνία ακτινοβολίας Radiation angle	Διάρκεια ζωής Lifespan	Θερμοκρασία λειτουργίας Operating temperature	Καλώδιο H07RN-F Cable H07RN-F	Εγκατάσταση Installation
Λάμπα ρητίνης / 50mm Resin filled / 50mm	116°	> 50.000 hrs	max +40°C	2m 2x1mm ²	Πισίνες/spa σκυροδέματος Concrete pools/spa

ΠΡΟΑΙΡΕΤΙΚΟΣ ΕΞΟΠΛΙΣΜΟΣ
OPTIONAL EQUIPMENT



1. WC-350 φλάντζα + CCT-063 τάπα (για εγκατάσταση με σύνδεση 2'' σπείρωμα).
2. PP-35063 σωλήνας + CCT-063 τάπα (για εγκατάσταση με κουμπωτή σύνδεση Ø 63mm).

1. WC-350 wall conduit + CCT-063 cap (for installation of 2'' male thread connection).
2. PP-35063 wall pipe + CCT-063 cap (for installation of Ø 63mm push mounting connection).



Πίνακας ελέγχου με τηλεχειριστήριο για την εναλλαγή του φωτισμού σε φάτα RGB (RCP-1500).

Control panel with remote control for adjusting RGB light illumination (RCP-1500).



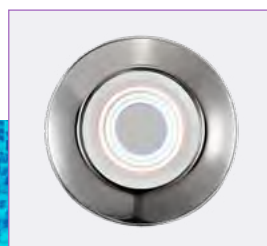
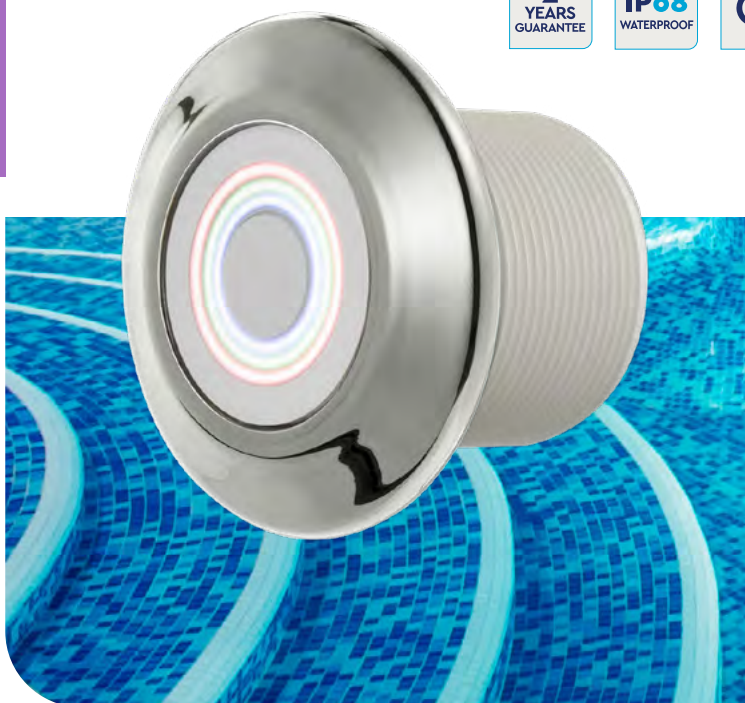
Για την τοποθέτηση σε liner ή πολυεστερική πισίνα, υπάρχει δυνατότητα προσαρμογής του φωτιστικού με σύνδεση 1,5'' σε στόμιο liner. Παρακαλώ ρωτήστε μας.

For installation in a liner or polyester pool, adapt the light fixture with a 1.5'' connection to a liner inlet. Please inquire.

ULSD-7

ΕΝΤΟΙΧΙΖΟΜΕΝΟ ΦΩΤΙΣΤΙΚΟ LED ΓΙΑ ΠΙΣΙΝΕΣ/SPA
RECESSED LED POOL/SPA LIGHT

ACQUA SOURCE™



ΧΑΡΑΚΤΗΡΙΣΤΙΚΑ ΦΩΤΙΣΤΙΚΟΥ LIGHT SPECIFICATIONS

ΥΛΙΚΟ MATERIAL

Πρόσωπο από ανοξείδωτο ατσάλι AISI-316 & σώμα από λευκό ABS πλαστικό
Stainless steel AISI-316 front & white ABS plastic body

ΔΙΑΣΤΑΣΕΙΣ DIMENSIONS

Ø 88mm

ΠΑΧΟΣ ΠΡΟΣΩΠΟΥ FACEPLATE THICKNESS

10mm

ΣΥΝΔΕΣΗ CONNECTION

- 1,5" ή 2" βιδωτό
- 63mm κουμπωτό
- 50mm κουμπωτό*
- 2" κολλητό*
- 1,5" or 2" male thread
- 63mm push mounting
- 50mm push mounting*
- 2" slip*

*Διαθέσιμες επιλογές κατόπιν ζήτησης.
Options available upon request.

ΠΕΡΙΓΡΑΦΗ

Φωτιστικό εξαιρετικού design, ιδανικό για πισίνες σκυροδέματος, με υψηλή αντοχή στα χημικά. Διαθέτει λάμπα ρητίνης LED.

Διαθέσιμο με 1,5" ή 2" σπειρώμα για βιδωτή τοποθέτηση ή 63mm για κουμπωτή εφαρμογή. Ιδανικό για τοιχία ή πυθμένα πισίνας ή spa.

- ▶ 14 προγράμματα RGB φωτισμού με δυνατότητα ρύθμισης έντασης φωτισμού (dimmer).
- ▶ Βαθμός προστασίας: IP68 έως 1m βάθος.
- ▶ 2m καλώδιο H07RN-F, μεγέθους 2×1mm².
- ▶ Υποβρύχια εγκατάσταση.
- ▶ Θέση εγκατάστασης: τοιχία/πυθμένας.
- ▶ Ανθεκτικότητα στα χημικά.

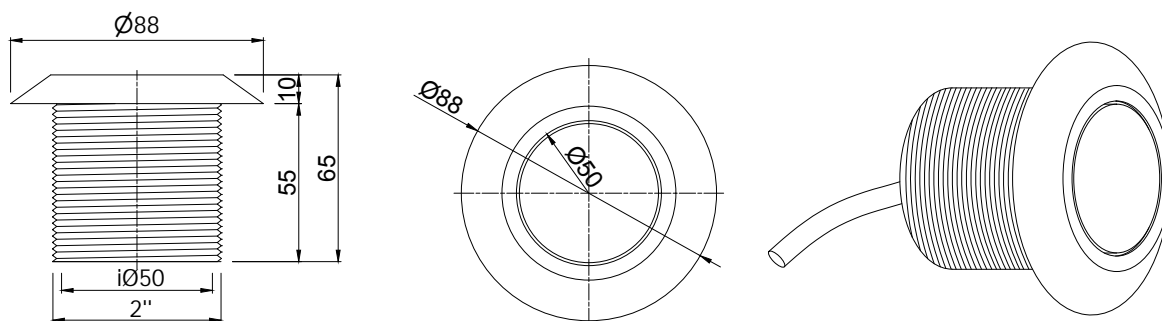
DESCRIPTION

Elegant and highly durable, this light is ideal for concrete pools due to its chemical-resistant materials.

Available with a 1.5" or 2" male thread for screw mounting or 63mm for push mounting. Suitable for wall or bottom installation.

- ▶ 14 illumination programme modes for RGB with dimmer (adjustable brightness) capability.
- ▶ IP rating: IP68 up to a depth of 1m.
- ▶ 2m of H07RN-F, cable size 2×1mm².
- ▶ Underwater installation.
- ▶ Installation position: wall/bottom.
- ▶ Chemical resistance.

ΔΙΑΣΤΑΣΕΙΣ ΦΩΤΙΣΤΙΚΟΥ & ΓΡΑΜΜΙΚΟΣ ΣΧΕΔΙΑΣΜΟΣ
LIGHTING MEASUREMENTS & VECTOR DESIGN



ΤΕΧΝΙΚΑ ΧΑΡΑΚΤΗΡΙΣΤΙΚΑ TECHNICAL DATA		ΜΟΝΟΧΡΩΜΟ MONOCHROME		ΠΟΛΥΧΡΩΜΟ MULTICOLOUR	
Μοντέλο Model	1,5" βιδωτό 1.5" male thread	ULSD-7RA36-15WW	ULSD-7RA36-15DW	ULSD-7RA36-15M	
	2" βιδωτό 2" male thread	ULSD-7RA36-02WW	ULSD-7RA36-02DW	ULSD-7RA36-02M	
	63mm κουμπωτό 63mm push mounting	ULSD-7RA36-63WW	ULSD-7RA36-63DW	ULSD-7RA36-63M	
Χρώμα Colour		● WW	● DW	● RGB	
Αριθμός LED No. of LED		36	36	36	
Kelvin		3500K	7700K	-	
Lumen		800lm	800lm	650lm	
Ισχύς κατανάλωσης Power consumption		8,5W	8,5W	10W	
Τάση Voltage		12V-AC 50/60Hz	12V-AC 50/60Hz	12V-AC 50/60Hz	
Τύπος/διάμετρος λάμπας Bulb type/diameter	Γωνία ακτινοβολίας Radiation angle	Διάρκεια ζωής Lifespan	Θερμοκρασία λειτουργίας Operating temperature	Καλώδιο H07RN-F Cable H07RN-F	Εγκατάσταση Installation
Λάμπα ρητίνης / 50mm Resin filled / 50mm	116°	> 50.000 hrs	max +40°C	2m 2x1mm ²	Πισίνες/spa σκυροδέματος Concrete pools/spa

ΠΡΟΑΙΡΕΤΙΚΟΣ ΕΞΟΠΛΙΣΜΟΣ
OPTIONAL EQUIPMENT



1. WC-350 φλάντζα + CCT-063 τάπα (για εγκατάσταση με σύνδεση 2" σπείρωμα).
2. PP-35063 σωλήνας + CCT-063 τάπα (για εγκατάσταση με κουμπωτή σύνδεση Ø 63mm).

1. WC-350 wall conduit + CCT-063 cap (for installation of 2" male thread connection).
2. PP-35063 wall pipe + CCT-063 cap (for installation of Ø 63mm push mounting connection).



Πίνακας ελέγχου με τηλεχειριστήριο για την εναλλαγή του φωτισμού σε φάτα RGB (RCP-1500).

Control panel with remote control for adjusting RGB light illumination (RCP-1500).



Για την τοποθέτηση σε liner ή πολυεστερική πισίνα, υπάρχει δυνατότητα προσαρμογής του φωτιστικού με σύνδεση 1,5" σε στόμιο liner. Παρακαλώ ρωτήστε μας.

For installation in a liner or polyester pool, adapt the light fixture with a 1.5" connection to a liner inlet. Please inquire.

ULSD-8

ΕΝΤΟΙΧΙΖΟΜΕΝΟ ΦΩΤΙΣΤΙΚΟ LED ΓΙΑ ΠΙΣΙΝΕΣ/SPA
RECESSED LED POOL/SPA LIGHT

ACQUA SOURCE™



ΧΑΡΑΚΤΗΡΙΣΤΙΚΑ ΦΩΤΙΣΤΙΚΟΥ LIGHT SPECIFICATIONS

ΥΛΙΚΟ
MATERIAL

Λευκό ABS πλαστικό
White ABS plastic

ΔΙΑΣΤΑΣΕΙΣ
DIMENSIONS

Ø 176mm

ΠΑΧΟΣ ΠΡΟΣΩΠΟΥ
FACEPLATE THICKNESS

30mm

ΣΥΝΔΕΣΗ
CONNECTION

- 1,5" ή 2" βιδωτό
- 63mm κουμπωτό
- 50mm κουμπωτό*
- 2" κολλητό*
- 1,5" or 2" male thread
- 63mm push mounting
- 50mm push mounting*
- 2" slip*

*Διαθέσιμες επιλογές κατόπιν ζήτησης.
Options available upon request.

ΧΡΩΜΑΤΟΛΟΓΙΟ COLOR CHART



ΠΕΡΙΓΡΑΦΗ

Λευκό φωτιστικό πισίνας ή spa από ABS πλαστικό, εξοπλισμένο με λάμπα ρητίνης LED για πλήρη στεγανότητα.

Ιδανικό για πισίνες σκυροδέματος με λευκό εξοπλισμό, προσφέροντας κομψότητα και ισχυρό φωτισμό που προέρχεται είτε από τα τοιχία είτε από τον πυθμένα του υδάτινου περιβάλλοντος.

Κατασκευάζεται με σύνδεση 1,5" ή 2" σπειρώμα για βιδωτή τοποθέτηση ή 63mm για κουμπωτή εφαρμογή, με εξαιρετική ανθεκτικότητα τόσο στα χημικά όσο και στις ακτίνες UV.

- ▶ 14 προγράμματα RGB φωτισμού με δυνατότητα ρύθμισης έντασης φωτισμού (dimmer).
- ▶ Βαθμός προστασίας: IP68 έως 1m βάθος.
- ▶ 2m καλώδιο H07RN-F, μεγέθους 2x1mm².
- ▶ Υποβρύχια εγκατάσταση.
- ▶ Θέση εγκατάστασης: τοιχία/πυθμένας.
- ▶ Προστασία UV & ανθεκτικότητα στα χημικά.

DESCRIPTION

White underwater pool or spa light made of ABS plastic, featuring a resin-filled LED bulb that ensures water resistance.

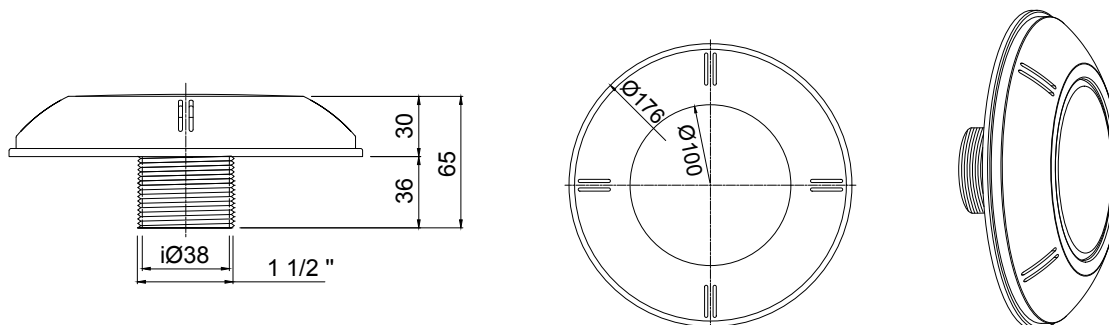
Ideal for concrete swimming pools with white fittings, providing vibrant illumination from the walls or the bottom of the pool/spa.

Available with a 1.5" or 2" male thread for screw mounting installation or 63mm for push mounting.

Outstanding chemical resistance and UV protection.

- ▶ 14 illumination programme modes for RGB with dimmer (adjustable brightness) capability.
- ▶ IP rating: IP68 up to a depth of 1m.
- ▶ 2m of H07RN-F, cable size 2x1mm².
- ▶ Underwater installation.
- ▶ Installation position: wall/bottom.
- ▶ UV protection & chemical resistance.

ΔΙΑΣΤΑΣΕΙΣ ΦΩΤΙΣΤΙΚΟΥ & ΓΡΑΜΜΙΚΟΣ ΣΧΕΔΙΑΣΜΟΣ
LIGHTING MEASUREMENTS & VECTOR DESIGN



ΤΕΧΝΙΚΑ ΧΑΡΑΚΤΗΡΙΣΤΙΚΑ TECHNICAL DATA		ΜΟΝΟΧΡΩΜΟ MONOCHROME		ΠΟΛΥΧΡΩΜΟ MULTICOLOUR	
Μοντέλο Model	1,5" βιδωτό 1.5" male thread	ULSD-8RA96-15WW	ULSD-8RA96-15DW	ULSD-8RA96-15M	
	2" βιδωτό 2" male thread	ULSD-8RA96-02WW	ULSD-8RA96-02DW	ULSD-8RA96-02M	
	63mm κουμπωτό 63mm push mounting	ULSD-8RA96-63WW	ULSD-8RA96-63DW	ULSD-8RA96-63M	
Χρώμα Colour		● WW	● DW	● RGB	
Αριθμός LED No. of LED		96	96	96	
Kelvin		3500K	7700K	-	
Lumen		2600lm	2600lm	1900lm	
Ισχύς κατανάλωσης Power consumption		25W	25W	25W	
Τάση Voltage		12V-AC 50/60Hz	12V-AC 50/60Hz	12V-AC 50/60Hz	
Τύπος/διάμετρος λάμπας Bulb type/diameter	Γωνία ακτινοβολίας Radiation angle	Διάρκεια ζωής Lifespan	Θερμοκρασία λειτουργίας Operating temperature	Καλώδιο H07RN-F Cable H07RN-F	Εγκατάσταση Installation
Λάμπα ρητίνης /100mm Resin filled / 100mm	116°	> 50.000 hrs	max +40°C	2m 2x1mm ²	Πισίνες/spa σκυροδέματος Concrete pools/spa

ΠΡΟΑΙΡΕΤΙΚΟΣ ΕΞΟΠΛΙΣΜΟΣ
OPTIONAL EQUIPMENT



1. WC-350 φλάντζα + CCT-063 τάπα (για εγκατάσταση με σύνδεση 2" σπείρωμα).
2. PP-35063 σωλήνας + CCT-063 τάπα (για εγκατάσταση με κουμπωτή σύνδεση Ø 63mm).

1. WC-350 wall conduit + CCT-063 cap (for installation of 2" male thread connection).
2. PP-35063 wall pipe + CCT-063 cap (for installation of Ø 63mm push mounting connection).



Πίνακας ελέγχου με τηλεχειριστήριο για την εναλλαγή του φωτισμού σε φάτα RGB (RCP-1500).

Control panel with remote control for adjusting RGB light illumination (RCP-1500).



Για την τοποθέτηση σε liner ή πολυεστερική πισίνα, υπάρχει δυνατότητα προσαρμογής του φωτιστικού με σύνδεση 1,5" σε στόμιο liner. Παρακαλώ ρωτήστε μας.

For installation in a liner or polyester pool, adapt the light fixture with a 1.5" connection to a liner inlet. Please inquire.

ULSD-9

ΕΝΤΟΙΧΙΖΟΜΕΝΟ ΦΩΤΙΣΤΙΚΟ LED ΓΙΑ ΠΙΣΙΝΕΣ/SPA
RECESSED LED POOL/SPA LIGHT

ACQUA SOURCE™



ΧΑΡΑΚΤΗΡΙΣΤΙΚΑ ΦΩΤΙΣΤΙΚΟΥ LIGHT SPECIFICATIONS

ΥΛΙΚΟ MATERIAL

Πρόσωπο από ανοξείδωτο ατσάλι AISI-316 & σώμα από λευκό ABS πλαστικό
Stainless steel AISI-316 front & white ABS plastic body

ΔΙΑΣΤΑΣΕΙΣ DIMENSIONS

Ø 195mm

ΠΑΧΟΣ ΠΡΟΣΩΠΟΥ FACEPLATE THICKNESS

40mm

ΣΥΝΔΕΣΗ CONNECTION

- 1,5" ή 2" βιδωτό
- 63mm κουμπωτό
- 50mm κουμπωτό*
- 2" κολλητό*
- 1,5" or 2" male thread
- 63mm push mounting
- 50mm push mounting*
- 2" slip*

*Διαθέσιμες επιλογές κατόπιν ζήτησης.
Options available upon request.

ΠΕΡΙΓΡΑΦΗ

Φωτιστικό πισίνας ή spa από ανοξείδωτο ατσάλι AISI-316 για επιτοίχια τοποθέτηση, εξοπλισμένο με λάμπα ρητίνης LED.

Κατασκευάζεται με σύνδεση 1,5" ή 2" σπείρωμα για βιδωτή τοποθέτηση ή 63mm για κουμπωτή εφαρμογή, ιδανικό για πισίνες σκυροδέματος.

- ▶ 14 προγράμματα RGB φωτισμού με δυνατότητα ρύθμισης έντασης φωτισμού (dimmer).
- ▶ Βαθμός προστασίας: IP68 έως 1m βάθος.
- ▶ 2m καλώδιο H07RN-F, μεγέθους 2x1mm².
- ▶ Υποβρύχια εγκατάσταση.
- ▶ Θέση εγκατάστασης: τοιχία/πτυθμένας.
- ▶ Ανθεκτικότητα στα χημικά.

DESCRIPTION

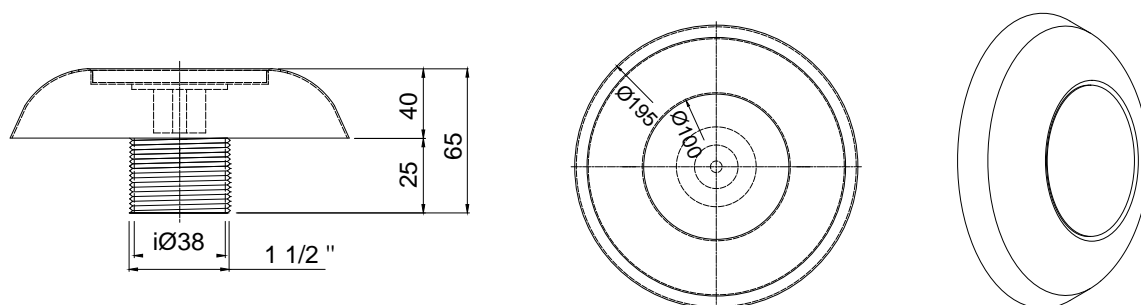
Underwater pool or spa light with a stainless steel AISI-316 faceplate for wall installation.

Available with a 1.5" or 2" male thread for screw mounting installation or 63mm for push mounting installation. An elegant choice for concrete pools.

- ▶ 14 illumination programme modes for RGB with dimmer (adjustable brightness) capability.
- ▶ IP rating: IP68 up to a depth of 1m.
- ▶ 2m of H07RN-F, cable size 2x1mm².
- ▶ Underwater installation.
- ▶ Installation position: wall/bottom.
- ▶ Chemical resistance.

ΔΙΑΣΤΑΣΕΙΣ ΦΩΤΙΣΤΙΚΟΥ & ΓΡΑΜΜΙΚΟΣ ΣΧΕΔΙΑΣΜΟΣ

LIGHTING MEASUREMENTS & VECTOR DESIGN



ΤΕΧΝΙΚΑ ΧΑΡΑΚΤΗΡΙΣΤΙΚΑ TECHNICAL DATA		ΜΟΝΟΧΡΩΜΟ MONOCHROME		ΠΟΛΥΧΡΩΜΟ MULTICOLOUR	
Μοντέλο Model	1,5" βιδωτό 1.5" male thread	ULSD-9RA96-15WW	ULSD-9RA96-15DW	ULSD-9RA96-15M	
	2" βιδωτό 2" male thread	ULSD-9RA96-02WW	ULSD-9RA96-02DW	ULSD-9RA96-02M	
	63mm κουμπωτό 63mm push mounting	ULSD-9RA96-63WW	ULSD-9RA96-63DW	ULSD-9RA96-63M	
Χρώμα Colour		● WW	● DW	● RGB	
Αριθμός LED No. of LED		96	96	96	
Kelvin		3500K	7700K	-	
Lumen		2600lm	2600lm	1900lm	
Ισχύς κατανάλωσης Power consumption		25W	25W	25W	
Τάση Voltage		12V-AC 50/60Hz	12V-AC 50/60Hz	12V-AC 50/60Hz	
Τύπος/διάμετρος λάμπας Bulb type/diameter	Γωνία ακτινοβολίας Radiation angle	Διάρκεια ζωής Lifespan	Θερμοκρασία λειτουργίας Operating temperature	Καλώδιο H07RN-F Cable H07RN-F	Εγκατάσταση Installation
Λάμπα ρητίνης /100mm Resin filled / 100mm	116°	> 50.000 hrs	max +40°C	2m 2x1mm ²	Πισίνες/spa σκυροδέματος Concrete pools/spa

ΠΡΟΑΙΡΕΤΙΚΟΣ ΕΞΟΠΛΙΣΜΟΣ

OPTIONAL EQUIPMENT



1. WC-350 φλάντζα + CCT-063 τάπα (για εγκατάσταση με σύνδεση 2" σπείρωμα).
2. PP-35063 σωλήνας + CCT-063 τάπα (για εγκατάσταση με κουμπωτή σύνδεση Ø 63mm).

1. WC-350 wall conduit + CCT-063 cap (for installation of 2" male thread connection).
2. PP-35063 wall pipe + CCT-063 cap (for installation of Ø 63mm push mounting connection).



Πίνακας ελέγχου με τηλεχειριστήριο για την εναλλαγή του φωτισμού σε φάτα RGB (RCP-1500).

Control panel with remote control for adjusting RGB light illumination (RCP-1500).



Για την τοποθέτηση σε liner ή πολυεστερική πισίνα, υπάρχει δυνατότητα προσαρμογής του φωτιστικού με σύνδεση 1,5" σε στόμιο liner. Παρακαλώ ρωτήστε μας.

For installation in a liner or polyester pool, adapt the light fixture with a 1.5" connection to a liner inlet. Please inquire.

ULSD-10/LLSD-10

ΕΝΤΟΙΧΙΖΟΜΕΝΟ ΦΩΤΙΣΤΙΚΟ LED ΓΙΑ ΠΙΣΙΝΕΣ/SPA
RECESSED LED POOL/SPA LIGHT

ACQUA SOURCE™



ΧΑΡΑΚΤΗΡΙΣΤΙΚΑ ΦΩΤΙΣΤΙΚΟΥ LIGHT SPECIFICATIONS

ΥΛΙΚΟ
MATERIAL

Λευκό ABS πλαστικό
White ABS plastic

ΔΙΑΣΤΑΣΕΙΣ
DIMENSIONS

Ø 176mm

ΠΑΧΟΣ ΠΡΟΣΩΠΟΥ
FACEPLATE THICKNESS

30mm

ΕΓΚΑΤΑΣΤΑΣΗ
INSTALLATION

Φωλιά εντοιχισμού
Wall niche

ΧΡΩΜΑΤΟΛΟΓΙΟ COLOR CHART



Black Grey Sand

ΠΕΡΙΓΡΑΦΗ

Λευκό φωτιστικό πισίνας ή spa από ABS πλαστικό, ιδανικό για κατασκευές με λευκό εξοπλισμό, εξοπλισμένο με λάμπα ρητίνης LED που αποτρέπει τη διείσδυση νερού.

Το φωτιστικό παρέχεται με φωλιά εντοιχισμού και τοποθετείται στα τοιχώματα του υδάτινου περιβάλλοντος, δημιουργώντας μια ζεστή και χαλαρωτική ατμόσφαιρα.

Ιδανικό για πισίνες σκυροδέματος, liner πισίνες και spa.

- ▶ 14 προγράμματα RGB φωτισμού με δυνατότητα ρύθμισης έντασης φωτισμού (dimmer).
- ▶ Βαθμός προστασίας: IP68 έως 1m βάθος.
- ▶ 2m καλώδιο H07RN-F, μεγέθους 2x1mm².
- ▶ Υποβρύχια εγκατάσταση.
- ▶ Θέση εγκατάστασης: τοιχία.
- ▶ Προστασία UV & ανθεκτικότητα στα χημικά.

DESCRIPTION

White ABS plastic underwater pool or spa light, perfect for pools with white fittings.

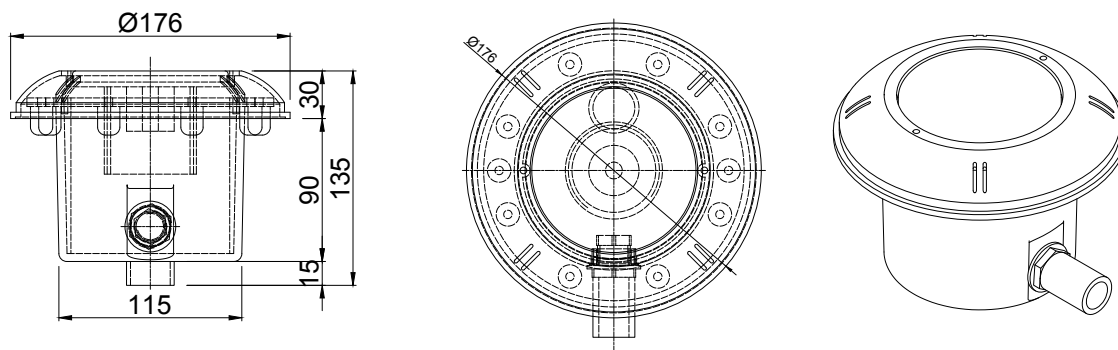
Equipped with a resin-filled LED bulb that prevents water infiltration.

It comes with a wall niche for easy installation, ideal for creating a cozy and relaxing ambiance.

A great choice for concrete pools, liner pools, and spas.

- ▶ 14 illumination programme modes for RGB with dimmer (adjustable brightness) capability.
- ▶ IP rating: IP68 up to a depth of 1m.
- ▶ 2m of H07RN-F, cable size 2x1mm².
- ▶ Underwater installation.
- ▶ Installation position: wall.
- ▶ UV protection & chemical resistance.

ΔΙΑΣΤΑΣΕΙΣ ΦΩΤΙΣΤΙΚΟΥ & ΓΡΑΜΜΙΚΟΣ ΣΧΕΔΙΑΣΜΟΣ
LIGHTING MEASUREMENTS & VECTOR DESIGN



ΤΕΧΝΙΚΑ ΧΑΡΑΚΤΗΡΙΣΤΙΚΑ TECHNICAL DATA		ΜΟΝΟΧΡΩΜΟ MONOCHROME		ΠΟΛΥΧΡΩΜΟ MULTICOLOUR	
Μοντέλο Model	πισίνες/spa σκυροδέματος concrete pools/spa	ULSD-10RA96-PMWW	ULSD-10RA96-PMDW	ULSD-10RA96-PMM	
	liner πισίνες/spa liner pools/spa	LLSD-10RA96-PMWW	LLSD-10RA96-PMDW	LLSD-10RA96-PMM	
Χρώμα Colour		WW	DW	RGB	
Αριθμός LED No. of LED		96	96	96	
Kelvin		3500K	7700K	-	
Lumen		2600lm	2600lm	1900lm	
Ισχύς κατανάλωσης Power consumption		25W	25W	25W	
Τάση Voltage		12V-AC 50/60Hz	12V-AC 50/60Hz	12V-AC 50/60Hz	
Τύπος/διάμετρος λάμπας Bulb type/diameter	Γωνία ακτινοβολίας Radiation angle	Διάρκεια ζωής Lifespan	Θερμοκρασία λειτουργίας Operating temperature	Καλώδιο H07RN-F Cable H07RN-F	Εγκατάσταση Installation
Λάμπα ρητίνης / 100mm Resin filled / 100mm	116°	> 50.000 hrs	max +40°C	2m 2x1mm ²	Πισίνες/spa σκυροδέματος/liner Concrete/liner pools/spa

ΠΡΟΑΙΡΕΤΙΚΟΣ ΕΞΟΠΛΙΣΜΟΣ
OPTIONAL EQUIPMENT



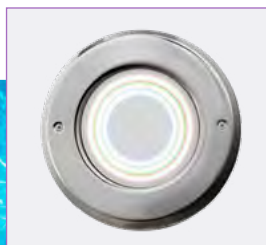
Πίνακας ελέγχου με τηλεχειριστήριο για την εναλλαγή του φωτισμού σε φώτα RGB (RCP-1500).

Control panel with remote control for adjusting RGB light illumination (RCP-1500).

ULSD-11/LLSD-11

ΕΝΤΟΙΧΙΖΟΜΕΝΟ ΦΩΤΙΣΤΙΚΟ LED ΓΙΑ ΠΙΣΙΝΕΣ/SPA
RECESSED LED POOL/SPA LIGHT

ACQUA SOURCE™



ΧΑΡΑΚΤΗΡΙΣΤΙΚΑ ΦΩΤΙΣΤΙΚΟΥ LIGHT SPECIFICATIONS

ΥΛΙΚΟ MATERIAL

Πρόσωπο από ανοξείδωτο ατσάλι AISI-316 & σώμα από λευκό ABS πλαστικό
Stainless steel AISI-316 front & white ABS plastic body

ΔΙΑΣΤΑΣΕΙΣ DIMENSIONS

Ø 170mm

ΠΑΧΟΣ ΠΡΟΣΩΠΟΥ FACEPLATE THICKNESS

10mm

ΕΓΚΑΤΑΣΤΑΣΗ INSTALLATION

Φωλιά εντοιχισμού
Wall niche

ΠΕΡΙΓΡΑΦΗ

Φωτιστικό πισίνας ή spa, κατάλληλο για υποβρύχια εγκατάσταση σε πισίνες σκυροδέματος ή με επένδυση liner.

Διαθέτει ανθεκτικό σώμα από πλαστικό ABS και πρόσοψη από ανοξείδωτο ατσάλι AISI-316, εξασφαλίζοντας υψηλή αντοχή στα χημικά.

Εξοπλίζεται με λάμπα ρητίνης LED που αποτρέπει τη διείσδυση νερού. Ο κομψός, σύγχρονος σχεδιασμός του, δημιουργεί ζεστή ατμόσφαιρα στον χώρο.

Μπορεί να τοποθετηθεί στα τοιχώματα της πισίνας ή του spa.

- ▶ 14 προγράμματα RGB φωτισμού με δυνατότητα ρύθμισης έντασης φωτισμού (dimmer).
- ▶ Βαθμός προστασίας: IP68 έως 1m βάθος.
- ▶ 2m καλώδιο H07RN-F, μεγέθους 2×1mm².
- ▶ Υποβρύχια εγκατάσταση.
- ▶ Θέση εγκατάστασης: τοιχία.
- ▶ Ανθεκτικότητα στα χημικά.

DESCRIPTION

Pool or spa light, suitable for underwater installation in concrete or liner pools.

It features a durable ABS plastic body and a stainless steel (AISI-316) front, ensuring high resistance to pool chemicals.

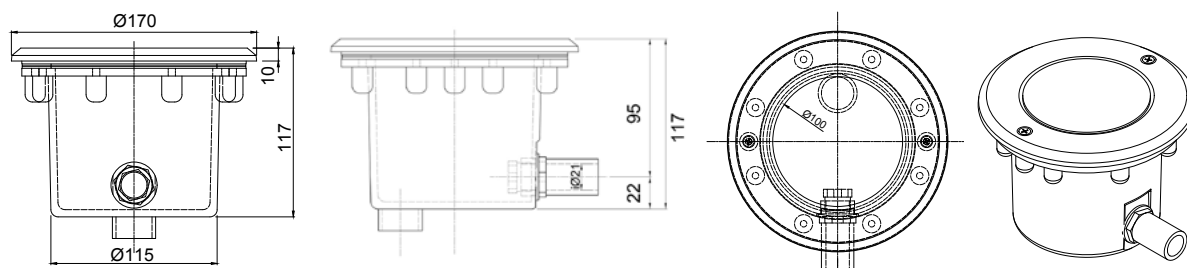
Equipped with a resin-encapsulated LED bulb that prevents water ingress. Its sleek, modern design creates a warm and inviting atmosphere in the space.

It can be installed on the walls of the pool or spa.

- ▶ 14 illumination programme modes for RGB with dimmer (adjustable brightness) capability.
- ▶ IP rating: IP68 up to a depth of 1m.
- ▶ 2m of H07RN-F, cable size 2×1mm².
- ▶ Underwater installation.
- ▶ Installation position: wall.
- ▶ Chemical resistance.

ΔΙΑΣΤΑΣΕΙΣ ΦΩΤΙΣΤΙΚΟΥ & ΓΡΑΜΜΙΚΟΣ ΣΧΕΔΙΑΣΜΟΣ

LIGHTING MEASUREMENTS & VECTOR DESIGN



ΤΕΧΝΙΚΑ ΧΑΡΑΚΤΗΡΙΣΤΙΚΑ TECHNICAL DATA		ΜΟΝΟΧΡΩΜΟ MONOCHROME		ΠΟΛΥΧΡΩΜΟ MULTICOLOUR	
Μοντέλο Model	πισίνες/σπα σκυροδέματος concrete pools/spa	ULSD-11RA96-PMWW	ULSD-11RA96-PMDW	ULSD-11RA96-PMM	
	liner πισίνες/σπα liner pools/spa	LLSD-11RA96-PMWW	LLSD-11RA96-PMDW	LLSD-11RA96-PMM	
Χρώμα Colour		WW	DW	RGB	
Αριθμός LED No. of LED		96	96	96	
Kelvin		3500K	7700K	-	
Lumen		2600lm	2600lm	1900lm	
Ισχύς κατανάλωσης Power consumption		25W	25W	25W	
Τάση Voltage		12V-AC 50/60Hz	12V-AC 50/60Hz	12V-AC 50/60Hz	
Τύπος/διάμετρος λάμπας Bulb type/diameter	Γωνία ακτινοβολίας Radiation angle	Διάρκεια ζωής Lifespan	Θερμοκρασία λειτουργίας Operating temperature	Καλώδιο H07RN-F Cable H07RN-F	Εγκατάσταση Installation
Λάμπα ρητίνης / 100mm Resin filled / 100mm	116°	> 50.000 hrs	max +40°C	2m 2×1mm ²	Πισίνες/σπα σκυροδέματος/liner Concrete/liner pools/spa

ΠΡΟΑΙΡΕΤΙΚΟΣ ΕΞΟΠΛΙΣΜΟΣ

OPTIONAL EQUIPMENT



Πίνακας ελέγχου με τηλεχειριστήριο για την εναλλαγή του φωτισμού σε φώτα RGB (RCP-1500).

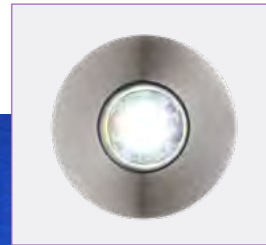
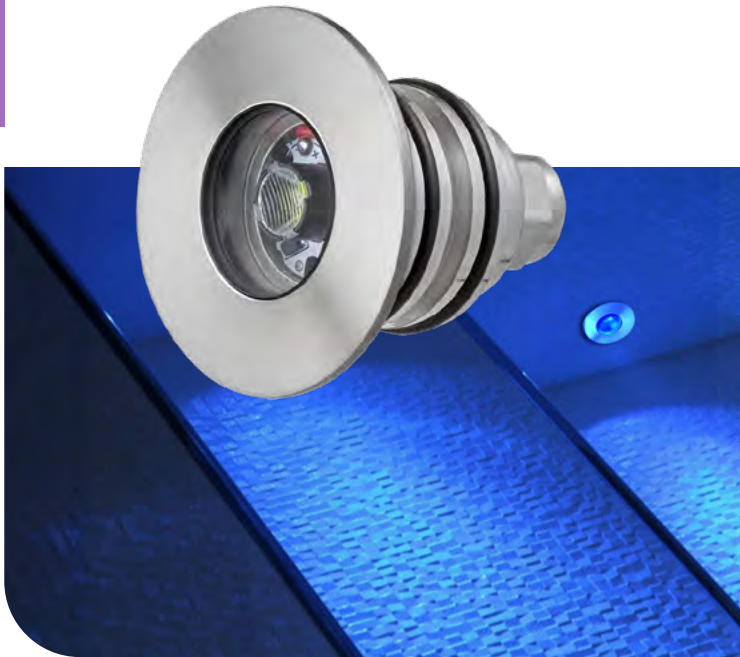
Control panel with remote control for adjusting RGB light illumination (RCP-1500).



ULSD-12

ΕΝΤΟΙΧΙΖΟΜΕΝΟ ΦΩΤΙΣΤΙΚΟ ΑΛΟΓΟΝΟΥ ΓΙΑ ΠΙΣΙΝΕΣ/SPA
RECESSED HALOGEN POOL/SPA LIGHT

ACQUA SOURCE™



ΧΑΡΑΚΤΗΡΙΣΤΙΚΑ ΦΩΤΙΣΤΙΚΟΥ LIGHT SPECIFICATIONS

ΥΛΙΚΟ/ΦΙΝΙΡΙΣΜΑ
MATERIAL/FINISH

Ανοξείδωτο ατσάλι
AISI-316, γυαλιστερό
Stainless steel
AISI-316, glossy

ΔΙΑΣΤΑΣΕΙΣ
DIMENSIONS

Ø 50mm

ΠΑΧΟΣ ΠΡΟΣΩΠΟΥ
FACEPLATE THICKNESS

2mm

ΕΓΚΑΤΑΣΤΑΣΗ
INSTALLATION

40mm κουμπωτό
40mm push mounting

ΠΕΡΙΓΡΑΦΗ

Spot φωτιστικό, ιδανικό για spa, μικρού μεγέθους πισίνες ή ως βοηθητικό φωτιστικό σε μεγαλύτερες εγκαταστάσεις.

Κατασκευασμένο από ανοξείδωτο ατσάλι AISI-316 με glossy φινίρισμα, διαθέτει λεπτό και συμπαγή σχεδιασμό, μικρή πρόσοψη και σύνδεση τύπου κουμπωτής εφαρμογής.

Εξοπλίζεται με πλακέτα LED ισχύος 2W και προσφέρει μονόχρωμο φωτισμό.

Κατάλληλο για υποβρύχια εγκατάσταση, τόσο στα τοιχώματα όσο και στον πυθμένα δεξαμενών από σκυρόδεμα.

Διακρίνεται για την ιδιαίτερη αντοχή του στα χημικά προϊόντα της πισίνας.

- ▶ Δυνατότητα ρύθμισης έντασης φωτισμού (dimmer) στο θερμό λευκό και ψυχρό λευκό.
- ▶ Βαθμός προστασίας: IP68.
- ▶ 1,65m καλώδιο H07RN-F, μεγέθους 2×0,75mm².
- ▶ Υποβρύχια εγκατάσταση.
- ▶ Θέση εγκατάστασης: τοιχία/πυθμένας.
- ▶ Ανθεκτικότητα στα χημικά.

DESCRIPTION

Spot light, ideal for spas, small-sized pools, or as an auxiliary light in larger installations.

Made of AISI-316 stainless steel with a glossy finish, it features a slim, compact design with a small front face and a snap-fit connection system.

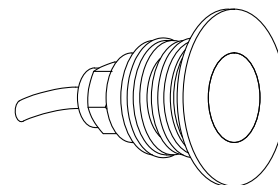
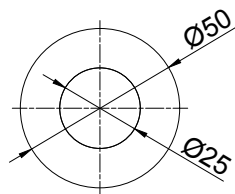
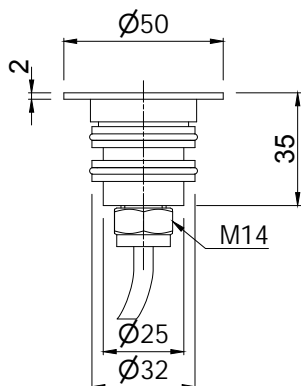
It comes with a 2W LED board, providing single-color illumination.

Suitable for underwater installation, both on the walls and the floor of concrete pool structures.

It stands out for its excellent resistance to pool chemicals.

- ▶ Dimming ability for warm white and cool white illumination.
- ▶ IP rating: IP68.
- ▶ 1.65 m of H07RN-F, cable size 2×0.75mm².
- ▶ Underwater installation.
- ▶ Installation position: wall/bottom.
- ▶ Chemical resistance.

ΔΙΑΣΤΑΣΕΙΣ ΦΩΤΙΣΤΙΚΟΥ & ΓΡΑΜΜΙΚΟΣ ΣΧΕΔΙΑΣΜΟΣ
LIGHTING MEASUREMENTS & VECTOR DESIGN



ΤΕΧΝΙΚΑ ΧΑΡΑΚΤΗΡΙΣΤΙΚΑ TECHNICAL DATA		ΜΟΝΟΧΡΩΜΟ MONOCHROME		
Μοντέλο	1" βιδωτό 1" male thread	ULSD-12M1-40WW	ULSD-12M1-40CW	
Χρώμα Colour		● WW	● CW	
Αριθμός LED No. of LED		1	1	
Κελβίν		3000K	6500K	
Lumen		213lm	260lm	
Ισχύς κατανάλωσης Power consumption		2W	2W	
Τάση Voltage		12/24V-DC 50/60Hz	12/24V-DC 50/60Hz	
Τύπος/διάμετρος λάμπας Bulb type/diameter	Γωνία ακτινοβολίας Radiation angle	Θερμοκρασία λειτουργίας Operating temperature	Καλώδιο H07RN-F Cable H07RN-F	Εγκατάσταση Installation
Ανοιχτού τύπου πλακέτα / 20mm Open type LED board / 20mm	~ 45°x20° οβάλ ακτίνα (ανάλογα με το φακό που χρησιμοποιείται) ~ 45°x20° oval beam (depending on the used lens)	max +70°C	1,65m 2x0,75mm ²	Πισίνες/spa σκυροδέματος Concrete pools/spa

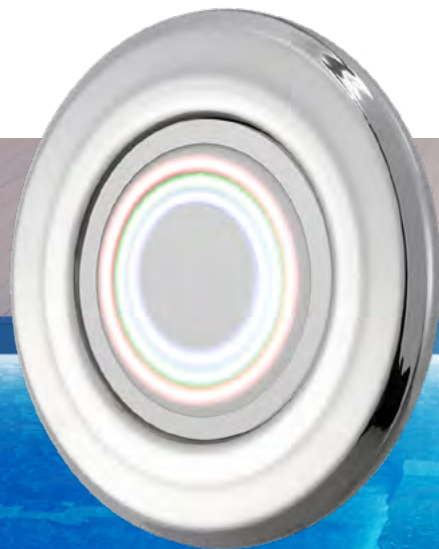


ULSD-13

ΕΝΤΟΙΧΙΖΟΜΕΝΟ ΦΩΤΙΣΤΙΚΟ LED ΓΙΑ ΠΙΣΙΝΕΣ/SPA
RECESSED LED POOL/SPA LIGHT

ACQUA SOURCE™

ΝΕΑ ΠΡΟΣΘΗΚΗ
NEW ENTRY



ΧΑΡΑΚΤΗΡΙΣΤΙΚΑ ΦΩΤΙΣΤΙΚΟΥ LIGHT SPECIFICATIONS

ΥΛΙΚΟ MATERIAL

Πρόσωπο από ανοξείδωτο ατσάλι AISI-316 & σώμα από λευκό ABS πλαστικό
Stainless steel AISI-316 front & white ABS plastic body

ΔΙΑΣΤΑΣΕΙΣ DIMENSIONS

Ø 170mm

ΠΑΧΟΣ ΠΡΟΣΩΠΟΥ FACEPLATE THICKNESS

10mm

ΣΥΝΔΕΣΗ CONNECTION

- 1,5" ή 2" βιδωτό
- 63mm κουμπωτό
- 50mm κουμπωτό*
- 2" κολλητό*
- 1,5" or 2" male thread
- 63mm push mounting
- 50mm push mounting*
- 2" slip*

*Διαθέσιμες επιλογές κατόπιν ζήτησης.
Options available upon request.

ΠΕΡΙΓΡΑΦΗ

Φωτιστικό πισίνας ή spa από ανοξείδωτο ατσάλι AISI-316 για επιτοίχια τοποθέτηση, εξοπλισμένο με λάμπα ρητίνης LED.

Κατασκευάζεται με σύνδεση 1,5" ή 2" σπείρωμα για βιδωτή τοποθέτηση ή 63mm για κουμπωτή εφαρμογή, ιδανικό για πισίνες σκυροδέματος.

- ▶ 14 προγράμματα RGB φωτισμού με δυνατότητα ρύθμισης έντασης φωτισμού (dimmer).
- ▶ Βαθμός προστασίας: IP68 έως 1m βάθος.
- ▶ 2m καλώδιο H07RN-F, μεγέθους 2×1mm².
- ▶ Υποβρύχια εγκατάσταση.
- ▶ Θέση εγκατάστασης: τοιχία/πυθμένας.
- ▶ Ανθεκτικότητα στα χημικά.

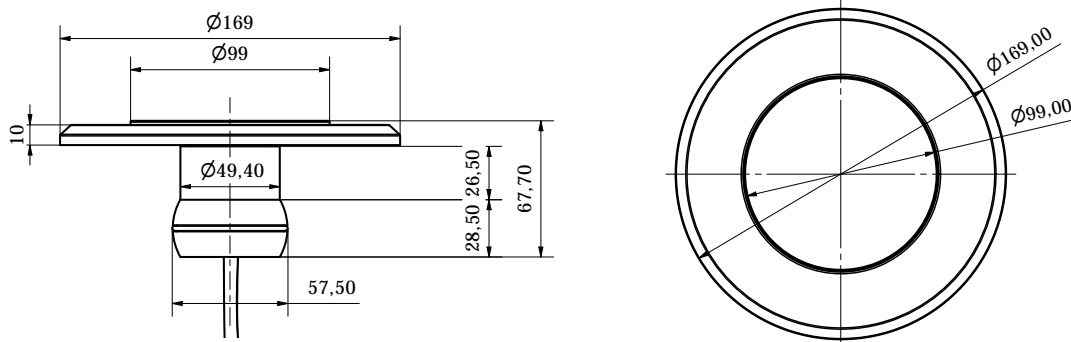
DESCRIPTION

Underwater pool or spa light with a stainless steel AISI-316 faceplate for wall installation.

Available with a 1.5" or 2" male thread for screw mounting installation or 63mm for push mounting installation. An elegant choice for concrete pools.

- ▶ 14 illumination programme modes for RGB with dimmer (adjustable brightness) capability.
- ▶ IP rating: IP68 up to a depth of 1m.
- ▶ 2m of H07RN-F, cable size 2×1mm².
- ▶ Underwater installation.
- ▶ Installation position: wall/bottom.
- ▶ Chemical resistance.

ΔΙΑΣΤΑΣΕΙΣ ΦΩΤΙΣΤΙΚΟΥ & ΓΡΑΜΜΙΚΟΣ ΣΧΕΔΙΑΣΜΟΣ
LIGHTING MEASUREMENTS & VECTOR DESIGN



ΤΕΧΝΙΚΑ ΧΑΡΑΚΤΗΡΙΣΤΙΚΑ TECHNICAL DATA		ΜΟΝΟΧΡΩΜΟ MONOCHROME		ΠΟΛΥΧΡΩΜΟ MULTICOLOUR	
Μοντέλο Model	1,5" βιδωτό 1.5" male thread	ULSD-13RA96-15WW	ULSD-13RA96-15DW	ULSD-13RA96-15M	
	2" βιδωτό 2" male thread	ULSD-13RA96-02WW	ULSD-13RA96-02DW	ULSD-13RA96-02M	
	63mm κουμπωτό 63mm push mounting	ULSD-13RA96-63WW	ULSD-13RA96-63DW	ULSD-13RA96-63M	
Χρώμα Colour		● WW	● DW	● RGB	
Αριθμός LED No. of LED		96	96	96	
Kelvin		3500K	7700K	-	
Lumen		2600lm	2600lm	1900lm	
Ισχύς κατανάλωσης Power consumption		25W	25W	25W	
Τάση Voltage		12V-AC 50/60Hz	12V-AC 50/60Hz	12V-AC 50/60Hz	
Τύπος/διάμετρος λάμπας Bulb type/diameter	Γωνία ακτινοβολίας Radiation angle	Διάρκεια ζωής Lifespan	Θερμοκρασία λειτουργίας Operating temperature	Καλώδιο H07RN-F Cable H07RN-F	Εγκατάσταση Installation
Λάμπα ρητίνης /100mm Resin filled / 100mm	116°	> 50.000 hrs	max +40°C	2m 2x1mm ²	Πισίνες/spa σκυροδέματος Concrete pools/spa

ΠΡΟΑΙΡΕΤΙΚΟΣ ΕΞΟΠΛΙΣΜΟΣ
OPTIONAL EQUIPMENT



- WC-350 wall conduit + CCT-063 cap (for installation of 2" male thread connection).
- PP-35063 wall pipe + CCT-063 cap (for installation of Ø 63mm push mounting connection).



Για την τοποθέτηση σε liner ή πολυεστερική πισίνα, υπάρχει δυνατότητα προσαρμογής του φωτιστικού με σύνδεση 1,5" σε στόμιο liner. Παρακαλώ ρωτήστε μας.
For installation in a liner or polyester pool, adapt the light fixture with a 1.5" connection to a liner inlet. Please inquire.

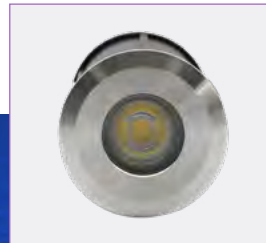
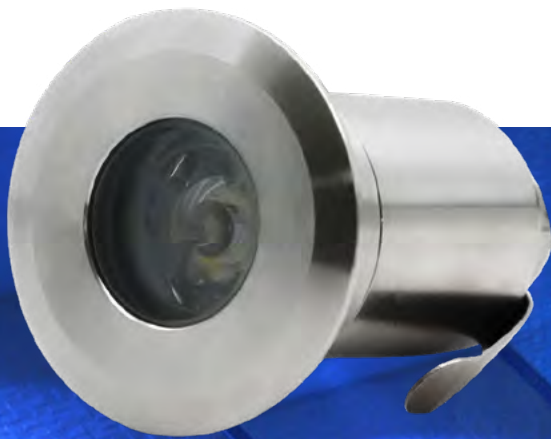


ULSD-14

ΕΝΤΟΙΧΙΖΟΜΕΝΟ ΦΩΤΙΣΤΙΚΟ LED ΓΙΑ ΠΙΣΙΝΕΣ/SPA
RECESSED LED POOL/SPA LIGHT

ACQUA SOURCE™

ΝΕΑ ΠΡΟΣΘΗΚΗ
NEW ENTRY



ΧΑΡΑΚΤΗΡΙΣΤΙΚΑ ΦΩΤΙΣΤΙΚΟΥ LIGHT SPECIFICATIONS

ΥΛΙΚΟ
MATERIAL

Ανοξείδωτο ατσάλι
AISI-316
Stainless steel
AISI-316

ΔΙΑΣΤΑΣΕΙΣ
DIMENSIONS

Ø 42mm

ΠΑΧΟΣ ΠΡΟΣΩΠΟΥ
FACEPLATE THICKNESS

3mm

ΣΥΝΔΕΣΗ
CONNECTION

40mm κουμπωτό
40mm push mounting

ΠΕΡΙΓΡΑΦΗ

Spot LED φωτιστικό, ιδανικό για μικρού μεγέθους πισίνες και spa. Κατασκευασμένο από ανοξείδωτο ατσάλι AISI-316, με λεπτό σχεδιασμό, μικρή πρόσοψη και κουμπωτή εφαρμογή. Εξοπλισμένο με πλακέτα LED υψηλής ισχύος 1W με μονόχρωμο φωτισμό.

Κατάλληλο για υποβρύχια εγκατάσταση σε τοιχώματα ή πυθμένα δεξαμενών από σκυρόδεμα. Διακρίνεται για την υψηλή αντοχή του στα χημικά προϊόντα της πισίνας.

- ▶ Βαθμός προστασίας: IP68.
- ▶ 2m καλώδιο H07RN-F, μεγέθους 3×0,75mm².
- ▶ Υποβρύχια εγκατάσταση.
- ▶ Θέση εγκατάστασης: τοιχία και πυθμένα.
- ▶ Εύκολη εγκατάσταση και συντήρηση.
- ▶ Πιστοποίηση: CE & RoHS.
- ▶ Προστασία UV & ανθεκτικότητα στα χημικά.

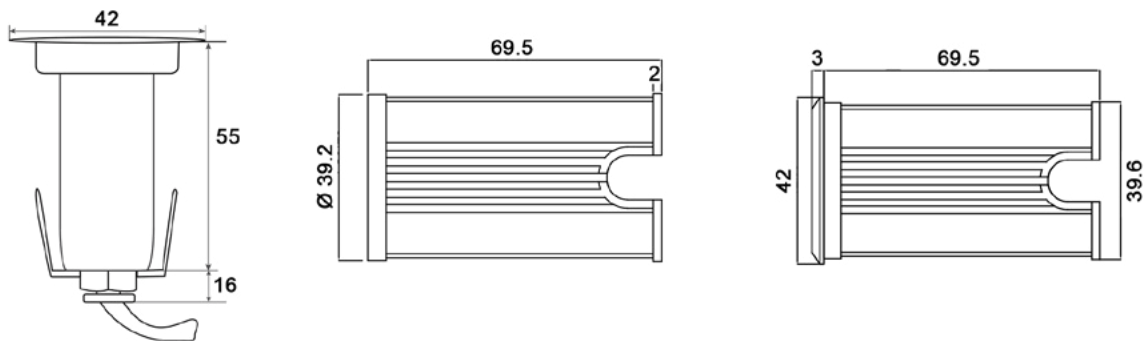
DESCRIPTION

LED Spot Light, ideal for small-sized swimming pools and spas. Made of AISI-316 stainless steel, featuring a slim design, small front face, and snap-in installation system. Equipped with a 1W high-power LED board for monochromatic lighting.

Suitable for underwater installation on both walls and bottom of concrete pools. Distinguished by its exceptional resistance to pool chemicals.

- ▶ IP rating: IP68.
- ▶ 2m of H07RN-F, cable size 3×0.75mm².
- ▶ Underwater installation.
- ▶ Installation position: wall and bottom.
- ▶ Easy installation & service.
- ▶ Certification: CE & RoHS.
- ▶ UV protection & chemical resistance.

ΔΙΑΣΤΑΣΕΙΣ ΦΩΤΙΣΤΙΚΟΥ & ΓΡΑΜΜΙΚΟΣ ΣΧΕΔΙΑΣΜΟΣ
LIGHTING MEASUREMENTS & VECTOR DESIGN



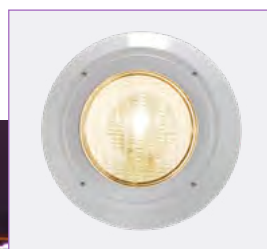
ΤΕΧΝΙΚΑ ΧΑΡΑΚΤΗΡΙΣΤΙΚΑ TECHNICAL DATA		ΜΟΝΟΧΡΩΜΟ MONOCHROME			
Μοντέλο Model		ULSD-14M1-40WW		ULSD-14M1-40CW	
Χρώμα Colour		WW		CW	
Αριθμός LED No. of LED		1		1	
Κελβίν		3000K		6400K	
Lumen		100lm		110lm	
Ισχύς κατανάλωσης Power consumption		1W		1W	
Τάση Voltage		12V-AC 50/60Hz		12V-AC 50/60Hz	
Τύπος/διάμετρος λάμπας Bulb type/diameter	Γωνία ακτινοβολίας Radiation angle	Διάρκεια ζωής Lifespan	Θερμοκρασία λειτουργίας Operating temperature	Καλώδιο H07RN-F Cable H07RN-F	Εγκατάσταση Installation
PC πλακέτα 20mm PC board 20mm	30°	> 30.000 hrs	max +40°C	2m 3×0,75mm ²	Πισίνες/spa σκυροδέματος Concrete pools/spa



WPL-1

ΕΠΙΤΟΙΧΙΟ ΦΩΤΙΣΤΙΚΟ ΑΛΟΓΟΝΟΥ ΓΙΑ ΠΙΣΙΝΕΣ
WALL MOUNTING HALOGEN POOL LIGHT

ACQUA SOURCE™

ΧΑΡΑΚΗΤΗΡΙΣΤΙΚΑ ΦΩΤΙΣΤΙΚΟΥ
LIGHT SPECIFICATIONSΥΛΙΚΟ
MATERIALΛευκό ABS πλαστικό
White ABS plasticΔΙΑΣΤΑΣΕΙΣ
DIMENSIONS

Ø 290mm

ΠΑΧΟΣ ΠΡΟΣΩΠΟΥ
FACEPLATE THICKNESS

40mm

ΕΓΚΑΤΑΣΤΑΣΗ
INSTALLATION

- Πλαστικός δακτύλιος
- Πλάκα στήριξης
- Fixing ring
- S.S. fixing plate

ΧΡΩΜΑΤΟΛΟΓΙΟ
COLOR CHART

Black Grey Sand

ΠΕΡΙΓΡΑΦΗ

Λευκό επιτοίχιο φωτιστικό πσίνας από ανθεκτικό ABS πλαστικό, ιδανικό για υφιστάμενες κατασκευές από σκυρόδεμα.

Διατίθεται με ανοξείδωτη πλάκα στήριξης ή πλαστικό στρογγυλό δακτύλιο και προστατευτικό τζάμι.

Διαθέτει λαμπτήρα αλογόνου για καθαρό, λευκό φωτισμό, ενώ το υλικό κατασκευής του προσφέρει υψηλή αντοχή σε χημικά και UV ακτινοβολία.

Περιλαμβάνει όλα τα απαραίτητα εξαρτήματα για εύκολη και γρήγορη εγκατάσταση.

- ▶ Βαθμός προστασίας: IP68.
- ▶ Θωρακισμένο γυαλί προστασίας.
- ▶ 2,5m καλώδιο H07RN-F, μεγέθους 2x1,5mm².
- ▶ 1m εύκαμπτος σωλήνας.
- ▶ Υποβρύχια εγκατάσταση.
- ▶ Θέση εγκατάστασης: τοιχία.
- ▶ Προστασία UV & ανθεκτικότητα στα χημικά.
- ▶ Εύκολη εγκατάσταση και συντήρηση.

DESCRIPTION

White ABS pool light designed for wall-mounted installation in existing concrete pools.

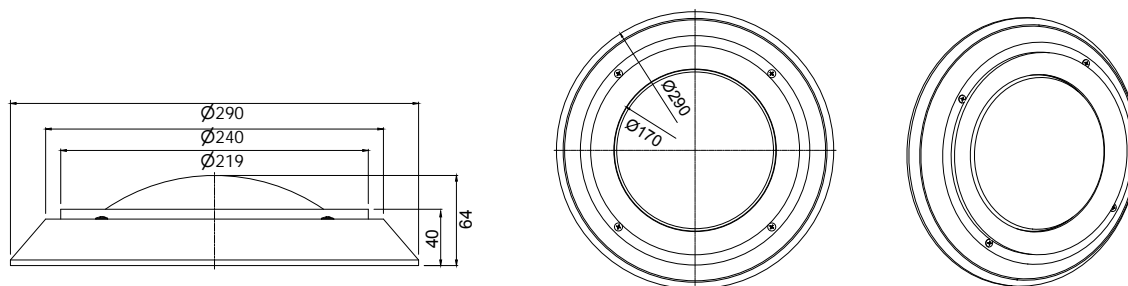
Includes a stainless steel mounting plate or a plastic round bracket, along with a protective glass cover.

Equipped with a halogen bulb for crisp white illumination, and built from durable materials resistant to pool chemicals and UV exposure.

Supplied with all necessary mounting accessories (screws and plugs) for fast and easy installation on the pool wall. Final light adjustment is completed during installation.

- ▶ IP rating: IP68.
- ▶ Tempered protection glass.
- ▶ 2.5m of H07RN-F, cable size 2x1.5mm².
- ▶ 1m of flexible conduit hose.
- ▶ Underwater installation.
- ▶ Installation position: wall.
- ▶ UV protection & chemical resistance.
- ▶ Easy installation & service.

↔ ΔΙΑΣΤΑΣΕΙΣ ΦΩΤΙΣΤΙΚΟΥ & ΓΡΑΜΜΙΚΟΣ ΣΧΕΔΙΑΣΜΟΣ
LIGHTING MEASUREMENTS & VECTOR DESIGN



ΤΕΧΝΙΚΑ ΧΑΡΑΚΤΗΡΙΣΤΙΚΑ TECHNICAL DATA		ΜΟΝΟΧΡΩΜΟ MONOCHROME	
Μοντέλο Model	Πλαστικός δακτύλιος Fixing ring	WPL-1H50-PR	WPL-1H100-PR
	Πλάκα στήριξης S.S. fixing plate	WPL-1H50-SP	WPL-1H100-SP
Χρώμα Colour		● WW	● WW
Kelvin		3000K	3300K
Lumen		900lm	2800lm
Ισχύς κατανάλωσης Power consumption		50W	100W
Τάση Voltage		12V-DC 50/60Hz	12V-DC 50/60Hz
Τύπος λάμπας Bulb type	Καλώδιο H07RN-F Cable H07RN-F	Εγκατάσταση Installation	
G.635 αλογόνου G.635 halogen	2,5m 2x1,5mm ²	Πισίνες σκυροδέματος Concrete pools	



Πλαστικός δακτύλιος στήριξης.
Plastic fixing ring.



Ανοξείδωτη πλάκα στερέωσης.
S.S. fixing plate.

+ ΠΡΟΑΙΡΕΤΙΚΟΣ ΕΞΟΠΛΙΣΜΟΣ
OPTIONAL EQUIPMENT



Αναβαθμίστε το πλαστικό φωτιστικό σας σε φωτιστικό με ανοξείδωτο φινίρισμα, προσθέτοντας μια ανοξείδωτη πρόσοψη (FFW-S00). Διατίθεται επίσης, ως πιο οικονομική επιλογή, επιχρωμιωμένη πλαστική πρόσοψη (FFW-PC0).

Add a stainless steel front face (FFW-S00) to turn your plastic light to a light with s.s. finish. Also available as a more economical option, chrome-plated plastic front cover (FFW-PC0).



WPLD-1R

ΕΠΙΤΟΙΧΙΟ ΦΩΤΙΣΤΙΚΟ LED ΓΙΑ ΠΙΣΙΝΕΣ
WALL MOUNTING LED POOL LIGHT

ACQUA SOURCE™

ΧΑΡΑΚΤΗΡΙΣΤΙΚΑ ΦΩΤΙΣΤΙΚΟΥ
LIGHT SPECIFICATIONSΥΛΙΚΟ
MATERIALΛευκό ABS πλαστικό
White ABS plasticΔΙΑΣΤΑΣΕΙΣ
DIMENSIONS

Ø 290mm

ΠΑΧΟΣ ΠΡΟΣΩΠΟΥ
FACEPLATE THICKNESS

40mm

ΕΓΚΑΤΑΣΤΑΣΗ
INSTALLATION

- Πλαστικός δακτύλιος
- Πλάκα στήριξης
- Fixing ring
- S.S. fixing plate

ΧΡΩΜΑΤΟΛΟΓΙΟ
COLOR CHART

Black Grey Sand

ΠΕΡΙΓΡΑΦΗ

Φωτιστικό πισίνας για επιτοίχια τοποθέτηση, εξοπλισμένο με λάμπα ρητίνης LED που εμποδίζει την εισχώρηση νερού στο εσωτερικό του.

Κατασκευασμένο από λευκό ABS πλαστικό υψηλής ανθεκτικότητας, συνοδεύεται από όλα τα απαραίτητα εξαρτήματα για εύκολη και γρήγορη εγκατάσταση και συντήρηση.

Ιδανικό για υφιστάμενες πισίνες σκυροδέματος, τοποθετείται στα τοιχεία με στρογγυλό πλαστικό δακτύλιο ή παραλληλόγραμμη ανοξείδωτη πλάκα στήριξης, προσφέροντας ευελιξία και ασφάλεια.

- ▶ 16 προγράμματα φωτισμού για RGB.
- ▶ Βαθμός προστασίας: IP68 έως 2m βάθος.
- ▶ 4m καλώδιο H07RN-F, μεγέθους 2x1mm².
- ▶ 1m εύκαμπτος σωλήνας.
- ▶ Υποβρύχια εγκατάσταση.
- ▶ Θέση εγκατάστασης: τοιχεία.
- ▶ Προστασία UV & ανθεκτικότητα στα χημικά.
- ▶ Εύκολη εγκατάσταση και συντήρηση.

DESCRIPTION

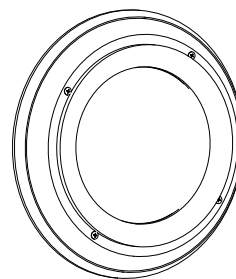
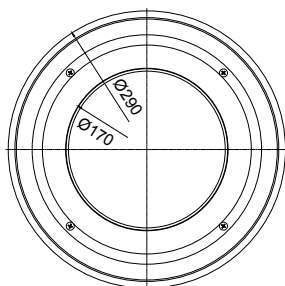
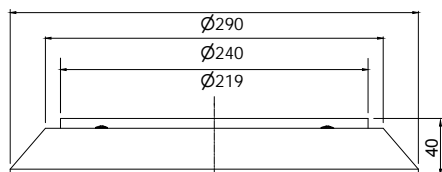
Wall mounting swimming pool light equipped with a resin-filled LED bulb that prevents water from infiltrating the light.

White ABS plastic that is highly durable and comes with all mounting equipment for easy and quick installation and maintenance. Perfect for already made concrete swimming pools.

The bulb can be adjusted either by a plastic round fixing ring or by a stainless steel rectangular fixing plate. Ideal for concrete pools.

- ▶ 16 illumination program modes for RGB.
- ▶ IP rating: IP68 up to 2m depth.
- ▶ 4m of H07RN-F, cable size 2x1mm².
- ▶ 1m of flexible conduit hose.
- ▶ Underwater installation.
- ▶ Installation position: wall.
- ▶ UV protection & chemical resistance.
- ▶ Easy installation & service.

↔ ΔΙΑΣΤΑΣΕΙΣ ΦΩΤΙΣΤΙΚΟΥ & ΓΡΑΜΜΙΚΟΣ ΣΧΕΔΙΑΣΜΟΣ
LIGHTING MEASUREMENTS & VECTOR DESIGN



ΤΕΧΝΙΚΑ ΧΑΡΑΚΤΗΡΙΣΤΙΚΑ TECHNICAL DATA		ΜΟΝΟΧΡΩΜΟ MONOCHROME				ΠΟΛΥΧΡΩΜΟ MULTICOLOUR		
Μοντέλο Model	Πλαστικός δακτύλιος Fixing ring	WPLD-1RM351-PRWW	WPLD-1R90-PRCW	WPLD-1R324-PRCW	WPLD-1R531-PRCW	WPLD-1R90-PRM	WPLD-1R324-PRM	WPLD-1R531-PRM
	Πλάκα στήριξης S.S. fixing plate	WPLD-1RM351-SPWW	WPLD-1R90-SPCW	WPLD-1R324-SPCW	WPLD-1R531-SPCW	WPLD-1R90-SPM	WPLD-1R324-SPM	WPLD-1R531-SPM
Χρώμα Colour		WW	CW	CW	CW	RGB	RGB	RGB
Αριθμός LED No. of LED		351	90	324	531	90	324	531
Kelvin		3000K	9000K	9000K	9000K	-	-	-
Lumen		2500lm	1350lm	2400lm	3500lm	800lm	1550lm	2200lm
Ισχύς κατανάλωσης Power consumption		25W	14W	23W	35W	13W	23W	33W
Τάση Voltage		12V-AC 50/60Hz	12V-AC 50/60Hz	12V-AC 50/60Hz	12V-AC 50/60Hz	12V-AC 50Hz	12V-AC 50Hz	12V-AC 50Hz
Τύπος/διάμετρος λάμπας Bulb type/diameter	Γωνία ακτινοβολίας Radiation angle	Διάρκεια ζωής Lifespan	Θερμοκρασία λειτουργίας Operating temperature	Καλώδιο H07RN-F Cable H07RN-F	Εγκατάσταση Installation			
Λάμπα ρητίνης / 170mm Resin filled / 170mm	120°	> 25.000 hrs	max +40°C	4m 2×1mm ²	Πισίνες σκυροδέματος Concrete pools			



Πλαστικός δακτύλιος στήριξης.
Plastic fixing ring.



Ανοξείδωτη πλάκα στερέωσης.
S.S. fixing plate.

+ ΠΡΟΑΙΡΕΤΙΚΟΣ ΕΞΟΠΛΙΣΜΟΣ
OPTIONAL EQUIPMENT



Αναβαθμίστε το πλαστικό φωτιστικό σας σε φωτιστικό με ανοξείδωτο φινιρίσμα, προσθέτοντας μια ανοξείδωτη πρόσοψη (FFW-S00). Διατίθεται επίσης, ως πιο οικονομική επιλογή, επιχρωμαωμένη πλαστική πρόσοψη (FFW-PC0).

Add a stainless steel front face (FFW-S00) to turn your plastic light to a light with s.s. finish. Also available as a more economical option, chrome-plated plastic front cover (FFW-PC0).



Πίνακας ελέγχου με τηλεχειριστήριο για την εναλλαγή του φωτισμού σε φώτα RGB (RCP-1500).
Control panel with remote control for adjusting RGB light illumination (RCP-1500).



WPLD-1A

ΕΠΙΤΟΙΧΙΟ ΦΩΤΙΣΤΙΚΟ LED ΓΙΑ ΠΙΣΙΝΕΣ
WALL MOUNTING LED POOL LIGHT

ACQUA SOURCE™

ΧΑΡΑΚΗΤΗΡΙΣΤΙΚΑ ΦΩΤΙΣΤΙΚΟΥ
LIGHT SPECIFICATIONSΥΛΙΚΟ
MATERIALΛευκό ABS πλαστικό
White ABS plasticΔΙΑΣΤΑΣΕΙΣ
DIMENSIONS

Ø 290mm

ΠΑΧΟΣ ΠΡΟΣΩΠΟΥ
FACEPLATE THICKNESS

40mm

ΕΓΚΑΤΑΣΤΑΣΗ
INSTALLATION

- Πλαστικός δακτύλιος
- Πλάκα στήριξης
- Fixing ring
- S.S. fixing plate

ΧΡΩΜΑΤΟΛΟΓΙΟ
COLOR CHART

Black Grey Sand

ΠΕΡΙΓΡΑΦΗ

Επιτοίχιο φωτιστικό πισίνας από λευκό ABS πλαστικό υψηλής ποιότητας, με αντοχή σε UV ακτινοβολία και χημικά.

Διαθέτει πλακέτα LED ανοιχτού τύπου και συνοδεύεται από εξαρτήματα στερέωσης για εύκολη εγκατάσταση και συντήρηση.

Κατάλληλο μόνο για πισίνες σκυροδέματος, τοποθετείται με στρογγυλό πλαστικό δακτύλιο ή παραλληλόγραμμη ανοξείδωτη πλάκα στήριξης.

Ξεχωρίζει για τον κομψό σχεδιασμό του και περιλαμβάνει προστατευτικό τζάμι.

- ▶ Θωρακισμένο γυαλί προστασίας.
- ▶ Βαθμός προστασίας: IP68.
- ▶ 2,5m καλώδιο H07RN-F, μεγέθους 2x1mm².
- ▶ 1m εύκαμπτος σωλήνας.
- ▶ Υποβρύχια εγκατάσταση.
- ▶ Θέση εγκατάστασης: τοιχία.
- ▶ Προστασία UV & ανθεκτικότητα στα χημικά.
- ▶ Εύκολη εγκατάσταση και συντήρηση.

DESCRIPTION

Wall-mounted pool light made of high-quality white ABS, resistant to UV radiation and pool chemicals.

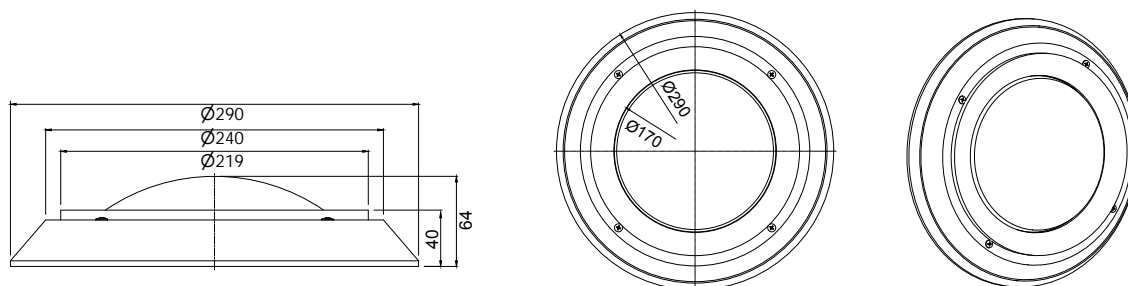
It features an open-type LED board and comes with mounting accessories for easy installation and maintenance.

Suitable exclusively for concrete pools, it can be installed using either a plastic fixing ring or a stainless steel rectangular plate.

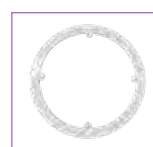
Notable for its elegant design, it also includes a protective glass cover.

- ▶ Tempered protection glass.
- ▶ IP rating: IP68.
- ▶ 2.5m of H07RN-F, cable size 2x1mm².
- ▶ 1m of flexible conduit hose.
- ▶ Underwater installation.
- ▶ Installation position: wall.
- ▶ UV protection & chemical resistance.
- ▶ Easy installation & service.

ΔΙΑΣΤΑΣΕΙΣ ΦΩΤΙΣΤΙΚΟΥ & ΓΡΑΜΜΙΚΟΣ ΣΧΕΔΙΑΣΜΟΣ
LIGHTING MEASUREMENTS & VECTOR DESIGN



ΤΕΧΝΙΚΑ ΧΑΡΑΚΤΗΡΙΣΤΙΚΑ TECHNICAL DATA		ΜΟΝΟΧΡΩΜΟ MONOCHROME				
Μοντέλο Model	Πλαστικός δακτύλιος Fixing ring	WPLD-1A216-PRWW	WPLD-1A324-PRWW	WPLD-1A216-PRCW	WPLD-1A324-PRCW	WPLD-1A216-PRB
	Πλάκα στήριξης S.S. fixing plate	WPLD-1A216-SPWW	WPLD-1A324-SPWW	WPLD-1A216-SPCW	WPLD-1A324-SPCW	WPLD-1A216-SPB
Χρώμα Colour		WW	WW	CW	CW	Blue
Αριθμός LED No. of LED		216	324	216	324	216
Kelvin		3000K	3000K	6000K	6000K	-
Lumen		900-1000lm	1400-1500lm	900-1000lm	1400-1500lm	900-1000lm
Ισχύς κατανάλωσης Power consumption		17W	25W	17W	25W	17W
Τάση Voltage		12V-AC 50/60Hz	12V-AC 50/60Hz	12V-AC 50/60Hz	12V-AC 50/60Hz	12V-AC 50/60Hz
Τύπος/διάμετρος λάμπας Bulb type/diameter	Γωνία ακτινοβολίας Radiation angle	Θερμοκρασία λειτουργίας Operating temperature	Καλώδιο H07RN-F Cable H07RN-F	Εγκατάσταση Installation		
Ανοιχτού τύπου πλακέτα / 155mm Open type LED board / 155mm	115°-130°	max +70°C	2,5m 2x1mm ²	Πισίνες σκυροδέματος Concrete pools		



Πλαστικός δακτύλιος στήριξης.
Plastic fixing ring.



Ανοξείδωτη πλάκα στερέωσης.
S.S. fixing plate.

ΠΡΟΑΙΡΕΤΙΚΟΣ ΕΞΟΠΛΙΣΜΟΣ
OPTIONAL EQUIPMENT



Αναβαθμίστε το πλαστικό φωτιστικό σας σε φωτιστικό με ανοξείδωτο φινίρισμα, προσθέτοντας μια ανοξείδωτη πρόσοψη (FFW-S00). Διατίθεται επίσης, ως πιο οικονομική επιλογή, επιχρωμιωμένη πλαστική πρόσοψη (FFW-PC0).

Add a stainless steel front face (FFW-S00) to turn your plastic light to a light with s.s. finish. Also available as a more economical option, chrome-plated plastic front cover (FFW-PC0).



WPLD-2R

ΕΠΙΤΟΙΧΙΟ ΦΩΤΙΣΤΙΚΟ LED ΓΙΑ ΠΙΣΙΝΕΣ
WALL MOUNTING LED POOL LIGHT

ACQUA SOURCE™

ΧΑΡΑΚΤΗΡΙΣΤΙΚΑ ΦΩΤΙΣΤΙΚΟΥ
LIGHT SPECIFICATIONS

ΥΛΙΚΟ MATERIAL	Λευκό ABS πλαστικό White ABS plastic
ΔΙΑΣΤΑΣΕΙΣ DIMENSIONS	Ø 175mm
ΠΑΧΟΣ ΠΡΟΣΩΠΟΥ FACEPLATE THICKNESS	27mm
ΕΓΚΑΤΑΣΤΑΣΗ INSTALLATION	Επιτοίχια Wall mounting

ΧΡΩΜΑΤΟΛΟΓΙΟ
COLOR CHART

ΠΕΡΙΓΡΑΦΗ

Κομψό φωτιστικό πισίνας κατασκευασμένο από λευκό ABS πλαστικό υψηλής αντοχής, ιδανικό για υφιστάμενες πισίνες σκυροδέματος.

Διαθέτει λάμπα ρητίνης LED που αποτρέπει τη διείσδυση νερού, προσφέρει προστασία από την UV ακτινοβολία και ανθεκτικότητα στα χημικά.

Η εγκατάστασή του είναι αποκλειστικά επιτοίχια και συνοδεύεται από εξαρτήματα στερέωσης.

Αποτελεί ιδανική επιλογή που εναρμονίζεται με κάθε περιβάλλον.

- ▶ 14 προγράμματα RGB φωτισμού με δυνατότητα ρύθμισης έντασης φωτισμού (dimmer).
- ▶ Βαθμός προστασίας: IP68 έως 1m βάθος.
- ▶ 2,5m καλώδιο H07RN-F, μεγέθους 2x1mm².
- ▶ 1m εύκαμπτος σωλήνας.
- ▶ Υποβρύχια εγκατάσταση.
- ▶ Θέση εγκατάστασης: τοιχία.
- ▶ Προστασία UV & ανθεκτικότητα στα χημικά.
- ▶ Εύκολη εγκατάσταση και συντήρηση.

DESCRIPTION

Exceptionally elegant pool light made of durable white ABS plastic, ideal for existing concrete pools.

It features a resin-sealed LED bulb that prevents water ingress, offers UV protection, and is highly resistant to pool chemicals.

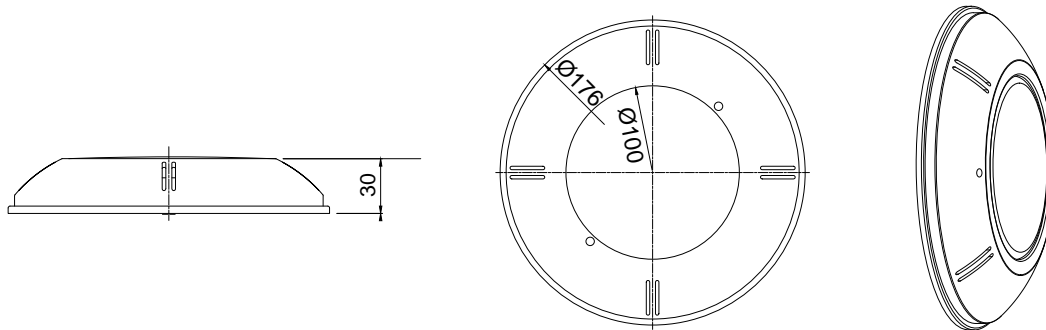
Designed exclusively for wall-mounted installation, it comes with all necessary mounting accessories and supports.

A stylish choice that blends seamlessly into any pool environment.

- ▶ 14 illumination programme modes for RGB with dimmer (adjustable brightness) capability.
- ▶ IP rating: IP68 up to 1m depth.
- ▶ 2.5m of H07RN-F, cable size 2x1mm².
- ▶ 1m of flexible conduit hose.
- ▶ Underwater installation.
- ▶ Installation position: wall.
- ▶ UV protection & chemical resistance.
- ▶ Easy installation & service.

ΔΙΑΣΤΑΣΕΙΣ ΦΩΤΙΣΤΙΚΟΥ & ΓΡΑΜΜΙΚΟΣ ΣΧΕΔΙΑΣΜΟΣ

LIGHTING MEASUREMENTS & VECTOR DESIGN



ΤΕΧΝΙΚΑ ΧΑΡΑΚΤΗΡΙΣΤΙΚΑ TECHNICAL DATA		ΜΟΝΟΧΡΩΜΟ MONOCHROME		ΠΟΛΥΧΡΩΜΟ MULTICOLOUR	
Μοντέλο Model		WPLD-2RA96-FUWW	WPLD-2RA96-FUDW	WPLD-2RA96-FUM	
Χρώμα Colour		WW	DW	RGB	
Αριθμός LED No. of LED		96	96	96	
Kelvin		3500K	7700K	-	
Lumen		2600lm	2600lm	1900lm	
Ισχύς κατανάλωσης Power consumption		25W	25W	25W	
Τάση Voltage		12V-AC 50/60Hz	12V-AC 50/60Hz	12V-AC 50/60Hz	
Τύπος/διάμετρος λάμπας Bulb type/diameter	Γωνία ακτινοβολίας Radiation angle	Διάρκεια ζωής Lifespan	Θερμοκρασία λειτουργίας Operating temperature	Καλώδιο H07RN-F Cable H07RN-F	Εγκατάσταση Installation
Λάμπα ρητίνης / 100mm Resin filled / 100mm	116°	> 50.000 hrs	max +40°C	2,5m 2×1mm ²	Πισίνες σκυροδέματος Concrete pools

ΠΡΟΑΙΡΕΤΙΚΟΣ ΕΞΟΠΛΙΣΜΟΣ

OPTIONAL EQUIPMENT



Πίνακας ελέγχου με τηλεχειριστήριο για την εναλλαγή του φωτισμού σε φώτα RGB (RCP-1500).

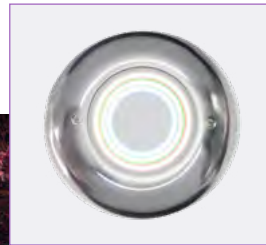
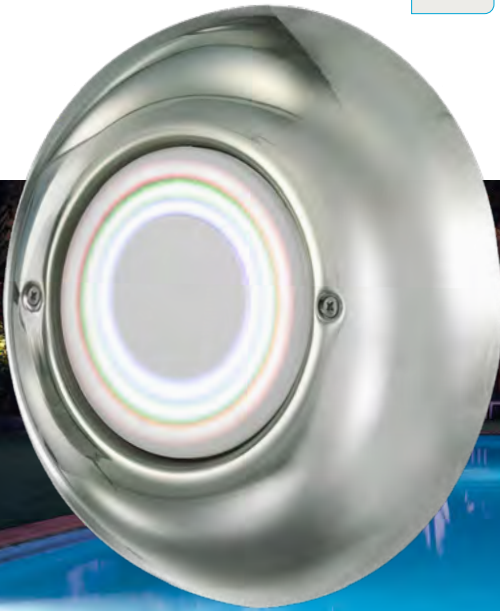
Control panel with remote control for adjusting RGB light illumination (RCP-1500).



WPLD-3R

ΕΠΙΤΟΙΧΙΟ ΦΩΤΙΣΤΙΚΟ LED ΓΙΑ ΠΙΣΙΝΕΣ
WALL MOUNTING LED POOL LIGHT

ACQUA SOURCE™

ΧΑΡΑΚΤΗΡΙΣΤΙΚΑ ΦΩΤΙΣΤΙΚΟΥ
LIGHT SPECIFICATIONSΥΛΙΚΟ
MATERIALΑνοξ. ατσάλι AISI-316
Stainless steel AISI-316ΔΙΑΣΤΑΣΕΙΣ
DIMENSIONS

Ø 195mm

ΠΑΧΟΣ ΠΡΟΣΩΠΟΥ
FACEPLATE THICKNESS

40mm

ΕΓΚΑΤΑΣΤΑΣΗ
INSTALLATIONΕπιτοίχια
Wall mounting

ΠΕΡΙΓΡΑΦΗ

Επιτοίχιο φωτιστικό πισίνας από ανοξείδωτο ατσάλι AISI-316, σχεδιασμένο αποκλειστικά για χρήση σε πισίνες σκυροδέματος.

Διατίθεται με λάμπα ρητίνης LED. Ξεχωρίζει για την υψηλή του ανθεκτικότητά του στα χημικά, ενώ αποτελεί ιδανική επιλογή για εφαρμογές υποβρύχιου φωτισμού.

- ▶ 14 προγράμματα RGB φωτισμού με δυνατότητα ρύθμισης έντασης φωτισμού (dimmer).
- ▶ Βαθμός προστασίας: IP68 έως 1m βάθος.
- ▶ 2,5m καλώδιο H07RN-F, μεγέθους 2x1mm².
- ▶ Υποβρύχια εγκατάσταση.
- ▶ Θέση εγκατάστασης: τοιχία.
- ▶ Ανθεκτικότητα στα χημικά.

DESCRIPTION

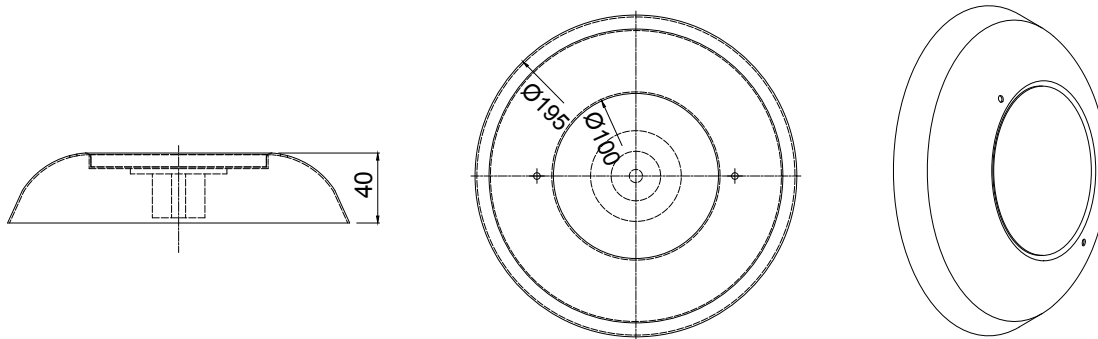
Premium wall-mounted pool light made of AISI-316 stainless steel, engineered specifically for concrete pool installations.

It features a resin-encapsulated LED lamp. Renowned for its exceptional chemical resistance, it ensures long-lasting performance even in demanding underwater environments.

- ▶ 14 illumination programme modes for RGB with dimmer (adjustable brightness) capability.
- ▶ IP rating: IP68 up to 1m depth.
- ▶ 2.5m of H07RN-F, cable size 2x1mm².
- ▶ Underwater installation.
- ▶ Installation position: wall.
- ▶ Chemical resistance.

ΔΙΑΣΤΑΣΕΙΣ ΦΩΤΙΣΤΙΚΟΥ & ΓΡΑΜΜΙΚΟΣ ΣΧΕΔΙΑΣΜΟΣ

LIGHTING MEASUREMENTS & VECTOR DESIGN



ΤΕΧΝΙΚΑ ΧΑΡΑΚΤΗΡΙΣΤΙΚΑ TECHNICAL DATA		ΜΟΝΟΧΡΩΜΟ MONOCHROME		ΠΟΛΥΧΡΩΜΟ MULTICOLOUR	
Μοντέλο Model		WPLD-3RA96-SPWW	WPLD-3RA96-SPDW	WPLD-3RA96-SPM	
Χρώμα Colour		WW	DW	RGB	
Αριθμός LED No. of LED		96	96	96	
Kelvin		3500K	7700K	-	
Lumen		2600lm	2600lm	1900lm	
Ισχύς κατανάλωσης Power consumption		25W	25W	25W	
Τάση Voltage		12V-AC 50/60Hz	12V-AC 50/60Hz	12V-AC 50/60Hz	
Τύπος/διάμετρος λάμπας Bulb type/diameter	Γωνία ακτινοβολίας Radiation angle	Διάρκεια ζωής Lifespan	Θερμοκρασία λειτουργίας Operating temperature	Καλώδιο H07RN-F Cable H07RN-F	Εγκατάσταση Installation
Λάμπα ρητίνης / 100mm Resin filled / 100mm	116°	> 50.000 hrs	max +40°C	2,5m 2x1mm ²	Πισίνες σκυροδέματος Concrete pools



Ανοξείδωτη βάση στερέωσης.
S.S. fixing plate.

ΠΡΟΑΙΡΕΤΙΚΟΣ ΕΞΟΠΛΙΣΜΟΣ

OPTIONAL EQUIPMENT



Πίνακας ελέγχου με τηλεχειριστήριο για την εναλλαγή του φωτισμού σε φώτα RGB (RCP-1500).

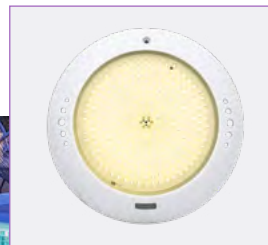
Control panel with remote control for adjusting RGB light illumination (RCP-1500).



WPLD-4R

ΕΠΙΤΟΙΧΙΟ ΦΩΤΙΣΤΙΚΟ LED ΓΙΑ ΠΙΣΙΝΕΣ
WALL MOUNTING LED POOL LIGHT

ACQUA SOURCE™

ΝΕΑ ΠΡΟΣΘΗΚΗ
NEW ENTRYΧΑΡΑΚΤΗΡΙΣΤΙΚΑ ΦΩΤΙΣΤΙΚΟΥ
LIGHT SPECIFICATIONSΥΛΙΚΟ
MATERIALΛευκό ABS πλαστικό
White ABS plasticΔΙΑΣΤΑΣΕΙΣ
DIMENSIONS

Ø 240mm

ΠΑΧΟΣ ΠΡΟΣΩΠΟΥ
FACEPLATE THICKNESS

40mm

ΕΓΚΑΤΑΣΤΑΣΗ
INSTALLATIONΕπιτοίχια με πλαστικό
εξάρτημα τοποθέτησης
Wall mounting by plastic
bracketΧΡΩΜΑΤΟΛΟΓΙΟ
COLOR CHART

Grey

ΠΕΡΙΓΡΑΦΗ

Επιτοίχιο φωτιστικό πισίνας LED από λευκό ABS πλαστικό με λεία επιφάνεια, 100% αδιάβροχο και κατάλληλο για υποβρύχια τοποθέτηση σε πισίνες σκυροδέματος.

Διαθέτει λάμπα ρητίνης LED για απόλυτη στεγανότητα και τοποθετείται εύκολα με το παρεχόμενο επιτοίχιο πλαστικό εξάρτημα.

Με πιστοποιήσεις CE & RoHS, αντέχει σε UV ακτινοβολία και χημικά, εξασφαλίζοντας αξιόπιστη και μακρόχρονη λειτουργία.

- ▶ 15 προγράμματα φωτισμού για RGB.
- ▶ Βαθμός προστασίας: IP68.
- ▶ 2m καλώδιο H07RN-F, μεγέθους 2x1mm².
- ▶ Υποβρύχια εγκατάσταση.
- ▶ Θέση εγκατάστασης: τοιχία.
- ▶ Εύκολη εγκατάσταση και συντήρηση.
- ▶ Πιστοποίηση: CE & RoHS.
- ▶ Προστασία UV & ανθεκτικότητα στα χημικά.

DESCRIPTION

Wall-mounted LED pool light made of white ABS with a smooth finish, fully waterproof and suitable for underwater installation in concrete pools.

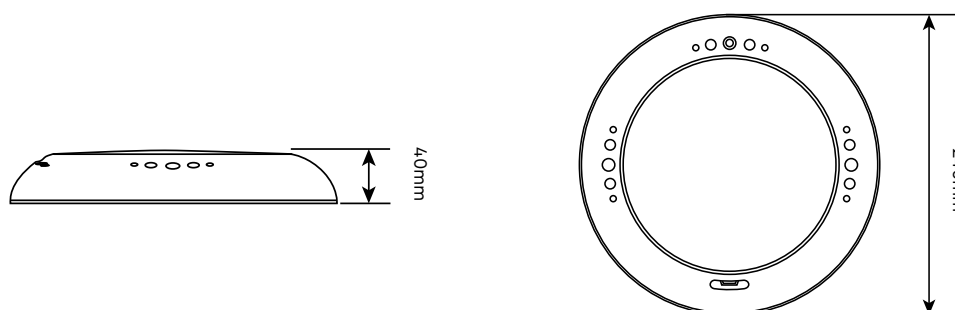
It features a resin-filled LED bulb for complete watertight protection and installs easily using the included plastic wall-mounting accessory.

Certified CE & RoHS, it offers excellent resistance to UV exposure and pool chemicals, ensuring reliable, long-term performance.

- ▶ 15 illumination program modes for RGB.
- ▶ IP rating: IP68.
- ▶ 2m of H07RN-F, cable size 2x1mm².
- ▶ Underwater installation.
- ▶ Installation position: wall.
- ▶ Easy installation & service.
- ▶ Certification: CE & RoHS.
- ▶ UV protection & chemical resistance.

ΔΙΑΣΤΑΣΕΙΣ ΦΩΤΙΣΤΙΚΟΥ & ΓΡΑΜΜΙΚΟΣ ΣΧΕΔΙΑΣΜΟΣ

LIGHTING MEASUREMENTS & VECTOR DESIGN



ΤΕΧΝΙΚΑ ΧΑΡΑΚΤΗΡΙΣΤΙΚΑ TECHNICAL DATA	ΜΟΝΟΧΡΩΜΟ MONOCHROME				ΠΟΛΥΧΡΩΜΟ MULTICOLOUR
	WPLD-4R351-PBWW	WPLD-4R252-PBDW	WPLD-4R351-PBCW	WPLD-4R351-PBB	WPLD-4R351-PBM
Μοντέλο Model					
Χρώμα Colour	WW	DW	CW	Blue	RGB
Αριθμός LED No. of LED	351	252	351	351	351
Kelvin	3000K	4500K	6400K	-	-
Lumen	2500lm	2050lm	2750lm	1250lm	1370lm
Ισχύς κατανάλωσης Power consumption	25W	18W	25W	25W	25W
Τάση Voltage	12V-AC 50/60Hz	12V-AC 50/60Hz	12V-AC 50/60Hz	12V-AC 50/60Hz	12V-AC 50/60Hz
Τύπος/διάμετρος λάμπας Bulb type/diameter	Γωνία ακτινοβολίας Radiation angle	Διάρκεια ζωής Lifespan	Θερμοκρασία λειτουργίας Operating temperature	Καλώδιο H07RN-F Cable H07RN-F	Εγκατάσταση Installation
Λάμπα ρητίνης / 176mm Resin filled / 176mm	120°	50.000 hrs	max +40°C	2m 2x1mm ²	Πισίνες σκυροδέματος / Liner / Fiberglass Concrete / Liner / Fiberglass pools

ΠΡΟΑΙΡΕΤΙΚΟΣ ΕΞΟΠΛΙΣΜΟΣ

OPTIONAL EQUIPMENT



Πλαστικό εξάρτημα για πισίνες Liner (PFR-4R4).
Bracket for Liner pools (PFR-4R4).



Πλαστικό εξάρτημα για πολυεστερικές πισίνες (PFR-4R2).
Bracket for polyester pools (PFR-4R2).



Αδιάβροχη σύνδεση καλωδίου (GL-001).
Waterproof cable gland (GL-001).



Εάν η σύνδεση του καλωδίου γίνει υποβρύχια, το εξάρτημα σύνδεσης πρέπει να είναι αδιάβροχο (χρησιμοποιήστε αδιάβροχη σύνδεση καλωδίου ή γεμίστε με εποξειδική κόλλα).

For underwater connections, the cable must be fully waterproofed using a cable gland or epoxy. Failure to do so may allow water to enter the lamp through the wires.

WPLD-5R

ΕΠΙΤΟΙΧΙΟ ΦΩΤΙΣΤΙΚΟ LED ΓΙΑ ΠΙΣΙΝΕΣ
WALL MOUNTING LED POOL LIGHT

ACQUA SOURCE™

ΝΕΑ ΠΡΟΣΘΗΚΗ
NEW ENTRYΧΑΡΑΚΤΗΡΙΣΤΙΚΑ ΦΩΤΙΣΤΙΚΟΥ
LIGHT SPECIFICATIONSΥΛΙΚΟ
MATERIALΑνοξ. ατσάλι AISI-316
Stainless steel AISI-316ΔΙΑΣΤΑΣΕΙΣ
DIMENSIONS

Ø 240mm

ΠΑΧΟΣ ΠΡΟΣΩΠΟΥ
FACEPLATE THICKNESS

38mm

ΕΓΚΑΤΑΣΤΑΣΗ
INSTALLATIONΕπιτοίχια με ανοξείδωτο
εξάρτημα τοποθέτησης
Wall mounting by S.S.
bracket

ΠΕΡΙΓΡΑΦΗ

Επιτοίχιο φωτιστικό πισίνας LED με πρόσοψη και βάση στήριξης από ανοξείδωτο ατσάλι, πλήρως αδιάβροχο, κατάλληλο για πισίνες σκυροδέματος.

Διαθέτει λάμπα ρητίνης LED για απόλυτη στεγανότητα και σταθερή απόδοση στο χρόνο. Το παρεχόμενο ανοξείδωτο εξάρτημα στήριξης εξασφαλίζει στιβαρή εγκατάσταση.

Πιστοποιημένο με CE & RoHS, προσφέρει αντοχή σε UV ακτινοβολία και χημικά, ιδανικό για απαιτητικές συνθήκες.

- ▶ 15 προγράμματα φωτισμού για RGB.
- ▶ Βαθμός προστασίας: IP68.
- ▶ 2m καλώδιο H07RN-F, μεγέθους 2×1mm².
- ▶ Υποβρύχια εγκατάσταση.
- ▶ Θέση εγκατάστασης: τοιχία.
- ▶ Εύκολη εγκατάσταση και συντήρηση.
- ▶ Πιστοποίηση: CE & RoHS.
- ▶ Προστασία UV & ανθεκτικότητα στα χημικά.

DESCRIPTION

Wall-mounted LED pool light with stainless steel front and mounting base, fully waterproof and suitable for concrete pools.

It features a resin-sealed LED lamp for complete watertight protection and long-lasting performance.

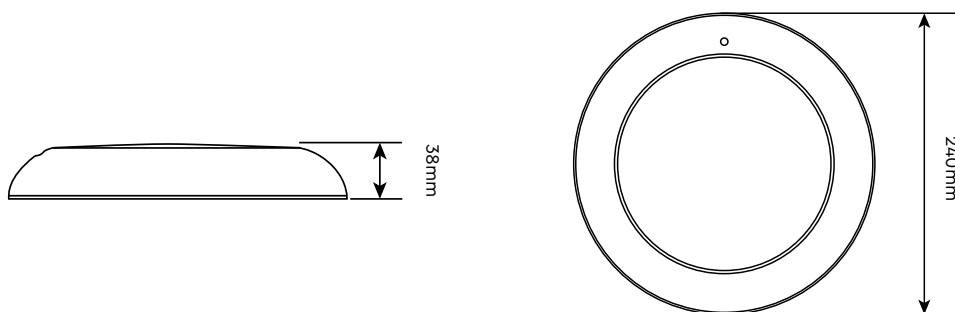
The included stainless steel mounting accessory ensures a solid and secure installation.

CE & RoHS certified, it offers resistance to UV radiation and chemicals, making it ideal for demanding conditions.

- ▶ 15 illumination programme modes for RGB.
- ▶ IP rating: IP68.
- ▶ 2m of H07RN-F, cable size 2×1mm².
- ▶ Underwater installation.
- ▶ Installation position: wall.
- ▶ Easy installation & service.
- ▶ Certification: CE & RoHS.
- ▶ UV protection & chemical resistance.

ΔΙΑΣΤΑΣΕΙΣ ΦΩΤΙΣΤΙΚΟΥ & ΓΡΑΜΜΙΚΟΣ ΣΧΕΔΙΑΣΜΟΣ

LIGHTING MEASUREMENTS & VECTOR DESIGN



ΤΕΧΝΙΚΑ ΧΑΡΑΚΤΗΡΙΣΤΙΚΑ TECHNICAL DATA	ΜΟΝΟΧΡΩΜΟ MONOCHROME			ΠΟΛΥΧΡΩΜΟ MULTICOLOUR	
Μοντέλο Model	WPLD-5R351-SBWW	WPLD-5R351-SBCW	WPLD-5R351-SBB	WPLD-5R351-SBM	
Χρώμα Colour	WW	CW	Blue	RGB	
Αριθμός LED No. of LED	351	351	351	351	
Kelvin	3000K	6400K	-	-	
Lumen	2500lm	2750lm	1250lm	1370lm	
Ισχύς κατανάλωσης Power consumption	25W	25W	25W	25W	
Τάση Voltage	12V-AC 50/60Hz	12V-AC 50/60Hz	12V-AC 50/60Hz	12V-AC 50/60Hz	
Τύπος/διάμετρος λάμπας Bulb type/diameter	Γωνία ακτινοβολίας Radiation angle	Διάρκεια ζωής Lifespan	Θερμοκρασία λειτουργίας Operating temperature	Καλώδιο H07RN-F Cable H07RN-F	Εγκατάσταση Installation
Λάμπα ρητίνης / 176mm Resin filled / 176mm	120°	50.000 hrs	max +40°C	2m 2x1mm ²	Πισίνες σκυροδέματος Concrete pools

ΠΡΟΑΙΡΕΤΙΚΟΣ ΕΞΟΠΛΙΣΜΟΣ

OPTIONAL EQUIPMENT



Αδιάβροχη σύνδεση καλωδίου (GL-001).
Waterproof cable gland (GL-001).



Εάν η σύνδεση του καλωδίου γίνει υποβρύχια, το εξάρτημα σύνδεσης πρέπει να είναι αδιάβροχο (χρησιμοποιήστε αδιάβροχη σύνδεση καλωδίου ή γεμίστε με εποξειδική κόλλα).

For underwater connections, the cable must be fully waterproofed using a cable gland or epoxy. Failure to do so may allow water to enter the lamp through the wires.



WPLD-6R

ΕΠΙΤΟΙΧΙΟ ΦΩΤΙΣΤΙΚΟ LED ΓΙΑ ΠΙΣΙΝΕΣ/SPA
WALL MOUNTING LED POOL/SPA LIGHT

ACQUA SOURCE™

ΝΕΑ ΠΡΟΣΘΗΚΗ
NEW ENTRYΧΑΡΑΚΤΗΡΙΣΤΙΚΑ ΦΩΤΙΣΤΙΚΟΥ
LIGHT SPECIFICATIONSΥΛΙΚΟ
MATERIALΛευκό ABS πλαστικό
White ABS plasticΔΙΑΣΤΑΣΕΙΣ
DIMENSIONS

Ø 180mm

ΠΑΧΟΣ ΠΡΟΣΩΠΟΥ
FACEPLATE THICKNESS

38mm

ΕΓΚΑΤΑΣΤΑΣΗ
INSTALLATIONΕπιτοίχια με πλαστικό
εξάρτημα τοποθέτησης
Wall mounting by plastic
bracket

ΠΕΡΙΓΡΑΦΗ

Επιτοίχιο φωτιστικό ρητίνης LED από λευκό ABS πλαστικό, πλήρως αδιάβροχο και ιδανικό για χρήση σε πισίνες σκυροδέματος ή spa.

Προσφέρει ισχυρό και ομοιόμορφο φωτισμό, κατάλληλο για γενική ή περιμετρική κάλυψη του χώρου.

Συνδυάζει υψηλή απόδοση με ανθεκτική κατασκευή και είναι εξοπλισμένο πλαστικό εξάρτημα για εύκολη τοποθέτηση.

Αποτελεί αξιόπιστη λύση με χαμηλή κατανάλωση και μεγάλη διάρκεια ζωής.

- ▶ 15 προγράμματα φωτισμού για RGB.
- ▶ Βαθμός προστασίας: IP68.
- ▶ 2m καλώδιο H07RN-F, μεγέθους 2x1mm².
- ▶ Υποβρύχια εγκατάσταση.
- ▶ Θέση εγκατάστασης: τοιχία.
- ▶ Εύκολη εγκατάσταση και συντήρηση.
- ▶ Πιστοποίηση: CE & RoHS.
- ▶ Προστασία UV & ανθεκτικότητα στα χημικά.

DESCRIPTION

Wall-mounted resin LED pool light made of white ABS, fully waterproof and ideal for use in concrete pools or spas.

It delivers strong and uniform illumination, suitable for general or perimeter lighting coverage.

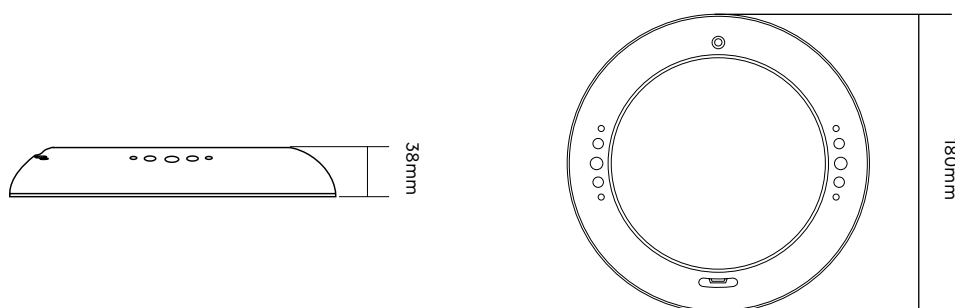
Combining high performance with a durable construction, it comes with a plastic mounting accessory for easy installation.

A reliable solution with low energy consumption and long service life.

- ▶ 15 illumination programme modes for RGB.
- ▶ IP rating: IP68.
- ▶ 2m of H07RN-F, cable size 2x1mm².
- ▶ Underwater installation.
- ▶ Installation position: wall.
- ▶ Easy installation & service.
- ▶ Certification: CE & RoHS.
- ▶ UV protection & chemical resistance.

ΔΙΑΣΤΑΣΕΙΣ ΦΩΤΙΣΤΙΚΟΥ & ΓΡΑΜΜΙΚΟΣ ΣΧΕΔΙΑΣΜΟΣ

LIGHTING MEASUREMENTS & VECTOR DESIGN



ΤΕΧΝΙΚΑ ΧΑΡΑΚΤΗΡΙΣΤΙΚΑ TECHNICAL DATA	ΜΟΝΟΧΡΩΜΟ MONOCHROME			ΠΟΛΥΧΡΩΜΟ MULTICOLOUR	
	WPLD-6R162-PBWW	WPLD-6R162-PBCW	WPLD-6R162-PBB	WPLD-6R162-PBM	
Μοντέλο Model					
Χρώμα Colour	WW	CW	Blue	RGB	
Αριθμός LED No. of LED	162	162	162	162	
Kelvin	3000K	6400K	-	-	
Lumen	1000lm	1100lm	450lm	550lm	
Ισχύς κατανάλωσης Power consumption	10W	10W	10W	10W	
Τάση Voltage	12V-AC 50/60Hz	12V-AC 50/60Hz	12V-AC 50/60Hz	12V-AC 50/60Hz	
Τύπος/διάμετρος λάμπας Bulb type/diameter	Γωνία ακτινοβολίας Radiation angle	Διάρκεια ζωής Lifespan	Θερμοκρασία λειτουργίας Operating temperature	Καλώδιο H07RN-F Cable H07RN-F	Εγκατάσταση Installation
Λάμπα ρητίνης / 132mm Resin filled / 132mm	120°	50.000 hrs	max +40°C	2m 2x1mm ²	Πισίνες σκυροδέματος / Liner / Fiberglass Concrete / Liner / Fiberglass pools

ΠΡΟΑΙΡΕΤΙΚΟΣ ΕΞΟΠΛΙΣΜΟΣ

OPTIONAL EQUIPMENT



Πλαστικό εξάρτημα για πισίνες Liner/Fiberglass (PRF-6R7).

Bracket for Liner/Fiberglass pools (PRF-6R7).



Αδιάβροχη σύνδεση καλωδίου (GL-001).

Waterproof cable gland (GL-001).



Εάν η σύνδεση του καλωδίου γίνει υποβρύχια, το εξάρτημα σύνδεσης πρέπει να είναι αδιάβροχο (χρησιμοποιήστε αδιάβροχη σύνδεση καλωδίου ή γεμίστε με εποξειδική κόλλα).

For underwater connections, the cable must be fully waterproofed using a cable gland or epoxy. Failure to do so may allow water to enter the lamp through the wires.

WPLD-8R

ΕΠΙΤΟΙΧΙΟ ΦΩΤΙΣΤΙΚΟ LED ΓΙΑ ΠΙΣΙΝΕΣ/SPA
WALL MOUNTING LED POOL/SPA LIGHT

ACQUA SOURCE™

ΝΕΑ ΠΡΟΣΘΗΚΗ
NEW ENTRYΧΑΡΑΚΤΗΡΙΣΤΙΚΑ ΦΩΤΙΣΤΙΚΟΥ
LIGHT SPECIFICATIONSΥΛΙΚΟ
MATERIALΛευκό ABS πλαστικό
White ABS plasticΔΙΑΣΤΑΣΕΙΣ
DIMENSIONS

Ø 128mm

ΠΑΧΟΣ ΠΡΟΣΩΠΟΥ
FACEPLATE THICKNESS

33mm

ΕΓΚΑΤΑΣΤΑΣΗ
INSTALLATIONΕπιτοίχια με σωλήνα
σύνδεσης 1,5"
Wall mounting with 1.5"
pipe connector

ΠΕΡΙΓΡΑΦΗ

Μικρού μεγέθους επιτοίχιο φωτιστικό ρητίνης LED, από λευκό ABS πλαστικό, απόλυτα αδιάβροχο, ιδανικό για υποβρύχια χρήση σε πισίνες σκυροδέματος ή spa.

Η κατασκευή του εξασφαλίζει πλήρη στεγανότητα, ενώ το μικρό του μέγεθος το καθιστά ιδανικό για σημεία που απαιτούν διακριτικό και στοχευμένο φωτισμό, όπως σκαλοπάτια, ζώνες χαλάρωσης ή περιμετρικές επιφάνειες.

Τοποθετείται εύκολα με το παρεχόμενο εξάρτημα στήριξης και προσφέρει αξιόπιστη απόδοση και μεγάλη αντοχή στο χρόνο.

- ▶ 15 προγράμματα φωτισμού για RGB.
- ▶ Βαθμός προστασίας: IP68.
- ▶ 2m καλώδιο H07RN-F, μεγέθους 2x1mm².
- ▶ Υποβρύχια εγκατάσταση.
- ▶ Θέση εγκατάστασης: τοιχία.
- ▶ Εύκολη εγκατάσταση και συντήρηση.
- ▶ Πιστοποίηση: CE & RoHS.
- ▶ Προστασία UV & ανθεκτικότητα στα χημικά.

DESCRIPTION

Compact wall-mounted resin LED pool light of white ABS, fully waterproof and ideal for underwater use in concrete pools or spas.

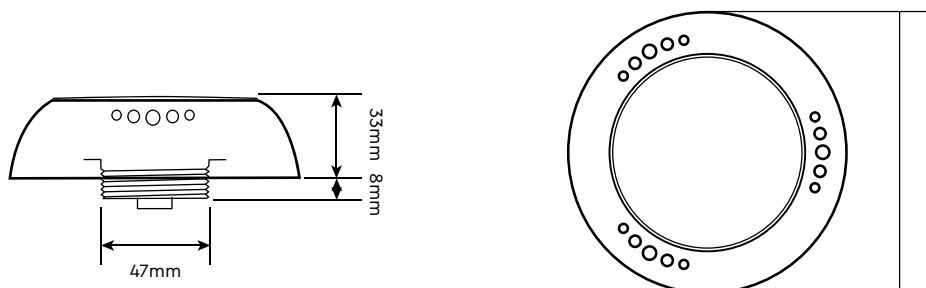
Its construction ensures complete watertight protection, while the compact size makes it perfect for areas requiring discreet and focused lighting, such as steps, relaxation zones, or perimeter surfaces.

Easily installed using the included mounting accessory, it delivers reliable performance and long-term durability.

- ▶ 15 illumination programme modes for RGB.
- ▶ IP rating: IP68.
- ▶ 2m of H07RN-F, cable size 2x1mm².
- ▶ Underwater installation.
- ▶ Installation position: wall.
- ▶ Easy installation & service.
- ▶ Certification: CE & RoHS.
- ▶ UV protection & chemical resistance.

ΔΙΑΣΤΑΣΕΙΣ ΦΩΤΙΣΤΙΚΟΥ & ΓΡΑΜΜΙΚΟΣ ΣΧΕΔΙΑΣΜΟΣ

LIGHTING MEASUREMENTS & VECTOR DESIGN



ΤΕΧΝΙΚΑ ΧΑΡΑΚΤΗΡΙΣΤΙΚΑ TECHNICAL DATA	ΜΟΝΟΧΡΩΜΟ MONOCHROME			ΠΟΛΥΧΡΩΜΟ MULTICOLOUR	
	WPLD-8R135-15WW	WPLD-8R135-15CW	WPLD-8R135-15B	WPLD-8R135-15M	
Μοντέλο Model	WPLD-8R135-15WW	WPLD-8R135-15CW	WPLD-8R135-15B	WPLD-8R135-15M	
Χρώμα Colour	WW	CW	Blue	RGB	
Αριθμός LED No. of LED	135	135	135	135	
Kelvin	3000K	6400K	-	-	
Lumen	800lm	880lm	180lm	440lm	
Ισχύς κατανάλωσης Power consumption	8W	8W	8W	8W	
Τάση Voltage	12V-AC 50/60Hz	12V-AC 50/60Hz	12V-AC 50/60Hz	12V-AC 50/60Hz	
Τύπος λάμπας Bulb type	Γωνία ακτινοβολίας Radiation angle	Διάρκεια ζωής Lifespan	Θερμοκρασία λειτουργίας Operating temperature	Καλώδιο H07RN-F Cable H07RN-F	Εγκατάσταση Installation
Λάμπα ρητίνης / SMD2835 Resin filled / SMD2835	120°	50.000 hrs	max +40°C	2m 2x1mm ²	Πισίνες σκυροδέματος / Liner / Fiberglass Concrete / Liner / Fiberglass pools

ΠΡΟΑΙΡΕΤΙΚΟΣ ΕΞΟΠΛΙΣΜΟΣ

OPTIONAL EQUIPMENT



Αδιάβροχη σύνδεση καλωδίου (GL-001).

Waterproof cable gland (GL-001).



Εάν η σύνδεση του καλωδίου γίνει υποβρύχια, το εξάρτημα σύνδεσης πρέπει να είναι αδιάβροχο (χρησιμοποιήστε αδιάβροχη σύνδεση καλωδίου ή γεμίστε με εποξειδική κόλλα).

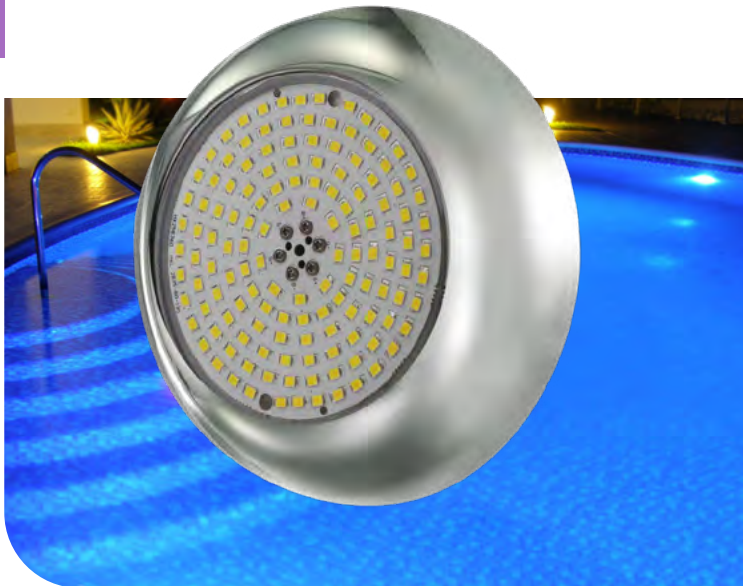
For underwater connections, the cable must be fully waterproofed using a cable gland or epoxy. Failure to do so may allow water to enter the lamp through the wires.



WPLD-9R

ΕΠΙΤΟΙΧΙΟ ΦΩΤΙΣΤΙΚΟ LED ΓΙΑ ΠΙΣΙΝΕΣ/SPA
WALL MOUNTING LED POOL/SPA LIGHT

ACQUA SOURCE™

ΝΕΑ ΠΡΟΣΘΗΚΗ
NEW ENTRYΧΑΡΑΚΤΗΡΙΣΤΙΚΑ ΦΩΤΙΣΤΙΚΟΥ
LIGHT SPECIFICATIONSΥΛΙΚΟ
MATERIALΑνοξ. ατσάλι AISI-316
Stainless steel AISI-316ΔΙΑΣΤΑΣΕΙΣ
DIMENSIONS

Ø 128mm

ΠΑΧΟΣ ΠΡΟΣΩΠΟΥ
FACEPLATE THICKNESS

33mm

ΕΓΚΑΤΑΣΤΑΣΗ
INSTALLATIONΕπιτοίχια με σωλήνα
σύνδεσης 1,5"
Wall mounting by in 1.5"
pipe connector

ΠΕΡΙΓΡΑΦΗ

Μικρού μεγέθους επιτοίχιο φωτιστικό ρητίνης LED, με πρόσοψη από ανοξείδωτο ατσάλι, κατάλληλο για υποβρύχια χρήση σε πισίνες σκυροδέματος ή spa.

Χάρη στη στιβαρή του κατασκευή και την πλήρη στεγανότητα, αποτελεί αξιόπιστη λύση για σημεία που απαιτούν στοχευμένο φωτισμό, όπως σκαλοπάτια, περιμετρικές περιοχές ή ζώνες χαλάρωσης.

Εξοπλίζεται με πρακτικό εξάρτημα στήριξης για εύκολη τοποθέτηση και προσφέρει σταθερή απόδοση και μακροχρόνια ανθεκτικότητα.

- ▶ 15 προγράμματα φωτισμού για RGB.
- ▶ Βαθμός προστασίας: IP68.
- ▶ 2m καλώδιο H07RN-F, μεγέθους 2×1mm².
- ▶ Υποβρύχια εγκατάσταση.
- ▶ Θέση εγκατάστασης: τοιχία.
- ▶ Εύκολη εγκατάσταση και συντήρηση.
- ▶ Πιστοποίηση: CE & RoHS.
- ▶ Προστασία UV & ανθεκτικότητα στα χημικά.

DESCRIPTION

Compact wall-mounted resin LED pool light with stainless steel front-face, suitable for underwater use in concrete pools or spas.

Thanks to its robust construction and full waterproof protection, it offers a reliable lighting solution for targeted areas such as steps, perimeter zones, or relaxation spaces.

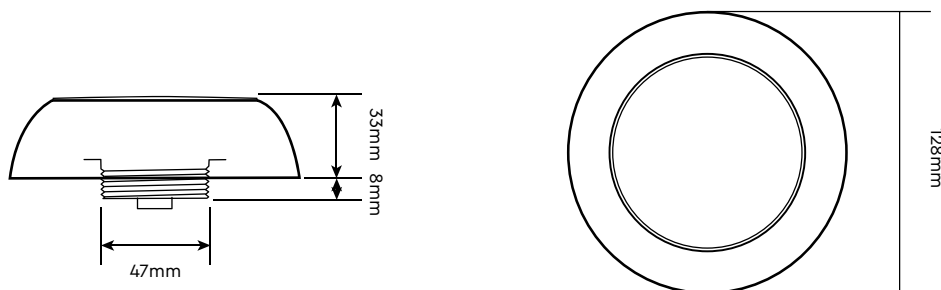
Equipped with a practical mounting accessory for easy installation, it delivers consistent performance and long-lasting durability.

- ▶ 15 illumination programme modes for RGB.
- ▶ IP rating: IP68.
- ▶ 2m of H07RN-F, cable size 2×1mm².
- ▶ Underwater installation.
- ▶ Installation position: wall.
- ▶ Easy installation & service.
- ▶ Certification: CE & RoHS.
- ▶ UV protection & chemical resistance.



ΔΙΑΣΤΑΣΕΙΣ ΦΩΤΙΣΤΙΚΟΥ & ΓΡΑΜΜΙΚΟΣ ΣΧΕΔΙΑΣΜΟΣ

LIGHTING MEASUREMENTS & VECTOR DESIGN



ΤΕΧΝΙΚΑ ΧΑΡΑΚΤΗΡΙΣΤΙΚΑ TECHNICAL DATA	ΜΟΝΟΧΡΩΜΟ MONOCHROME			ΠΟΛΥΧΡΩΜΟ MULTICOLOUR	
Μοντέλο Model	WPLD-9R135-15WW	WPLD-9R135-15CW	WPLD-9R135-15B	WPLD-9R135-15M	
Χρώμα Colour	WW	CW	Blue	RGB	
Αριθμός LED No. of LED	135	135	135	135	
Kelvin	3000K	6400K	-	-	
Lumen	800lm	880lm	180lm	440lm	
Ισχύς κατανάλωσης Power consumption	8W	8W	8W	8W	
Τάση Voltage	12V-AC 50/60Hz	12V-AC 50/60Hz	12V-AC 50/60Hz	12V-AC 50/60Hz	
Τύπος λάμπας Bulb type	Γωνία ακτινοβολίας Radiation angle	Διάρκεια ζωής Lifespan	Θερμοκρασία λειτουργίας Operating temperature	Καλώδιο H07RN-F Cable H07RN-F	Εγκατάσταση Installation
Λάμπα ρητίνης / SMD2835 Resin filled / SMD2835	120°	50.000 hrs	max +40°C	2m 2x1mm ²	Πισίνες σκυροδέματος / Liner / Fiberglass Concrete / Liner / Fiberglass pools



ΠΡΟΑΙΡΕΤΙΚΟΣ ΕΞΟΠΛΙΣΜΟΣ

OPTIONAL EQUIPMENT



Αδιάβροχη σύνδεση καλωδίου (GL-001).

Waterproof cable gland (GL-001).



Εάν η σύνδεση του καλωδίου γίνει υποβρύχια, το εξάρτημα σύνδεσης πρέπει να είναι αδιάβροχο (χρησιμοποιήστε αδιάβροχη σύνδεση καλωδίου ή γεμίστε με εποξειδική κόλλα).

For underwater connections, the cable must be fully waterproofed using a cable gland or epoxy. Failure to do so may allow water to enter the lamp through the wires.



WPLD-10R

ΕΠΙΤΟΙΧΙΟ ΦΩΤΙΣΤΙΚΟ LED ΓΙΑ ΠΙΣΙΝΕΣ/SPA
WALL MOUNTING LED POOL/SPA LIGHT

ACQUA SOURCE™

ΝΕΑ ΠΡΟΣΘΗΚΗ
NEW ENTRY2
YEARS
GUARANTEEIP68
WATERPROOF

CE

CLASS
IIIMULTI
COLOURCABLE
INCLUDEDCONCRETE
POOLSΧΑΡΑΚΤΗΡΙΣΤΙΚΑ ΦΩΤΙΣΤΙΚΟΥ
LIGHT SPECIFICATIONSΥΛΙΚΟ
MATERIALΛευκό ABS πλαστικό
White ABS plasticΔΙΑΣΤΑΣΕΙΣ
DIMENSIONS

Ø 120mm

ΠΑΧΟΣ ΠΡΟΣΩΠΟΥ
FACEPLATE THICKNESS

28mm

ΕΓΚΑΤΑΣΤΑΣΗ
INSTALLATIONΕπιτοίχια με βίδες/ούπα
Wall mounting by
screws/upsats

ΠΕΡΙΓΡΑΦΗ

Μικρού μεγέθους επιτοίχιο φωτιστικό ρητίνης LED, με σώμα από λευκό ABS πλαστικό, πλήρως αδιάβροχο και κατάλληλο για χρήση σε πισίνες σκυροδέματος ή spa.

Χάρη στη μικρή του κατασκευή, ενσωματώνεται διακριτικά σε κάθε σημείο που απαιτεί στοχευμένο φωτισμό, όπως σκαλοπάτια, καθιστικά ή στενά περιθώρια.

Εύκολο στην εγκατάσταση, με σωλήνα σύνδεσης 1,5" και με χαμηλή κατανάλωση.

- ▶ 15 προγράμματα φωτισμού για RGB.
- ▶ Βαθμός προστασίας: IP68.
- ▶ 2m καλώδιο H07RN-F, μεγέθους 2x1mm².
- ▶ Υποβρύχια εγκατάσταση.
- ▶ Θέση εγκατάστασης: τοιχία.
- ▶ Εύκολη εγκατάσταση και συντήρηση.
- ▶ Πιστοποίηση: CE & RoHS.
- ▶ Προστασία UV & ανθεκτικότητα στα χημικά.

DESCRIPTION

Compact wall-mounted resin LED pool light with white ABS body, fully waterproof and suitable for use in concrete pools or spas.

Its small size allows discreet integration in areas requiring targeted lighting, such as steps, seating zones, or narrow edges.

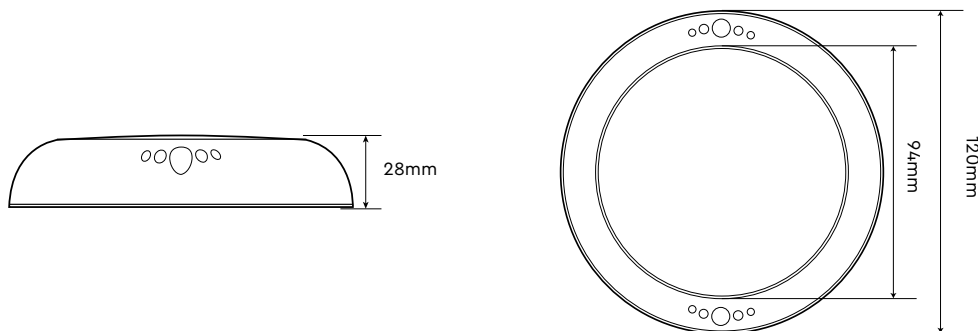
Easy to install with a 1.5" connection pipe and low energy consumption.

- ▶ 15 illumination programme modes for RGB.
- ▶ IP rating: IP68.
- ▶ 2m of H07RN-F, cable size 2x1mm².
- ▶ Underwater installation.
- ▶ Installation position: wall.
- ▶ Easy installation & service.
- ▶ Certification: CE & RoHS.
- ▶ UV protection & chemical resistance.



ΔΙΑΣΤΑΣΕΙΣ ΦΩΤΙΣΤΙΚΟΥ & ΓΡΑΜΜΙΚΟΣ ΣΧΕΔΙΑΣΜΟΣ

LIGHTING MEASUREMENTS & VECTOR DESIGN



ΤΕΧΝΙΚΑ ΧΑΡΑΚΤΗΡΙΣΤΙΚΑ TECHNICAL DATA	ΜΟΝΟΧΡΩΜΟ MONOCHROME			ΠΟΛΥΧΡΩΜΟ MULTICOLOUR	
Μοντέλο Model	WPLD-10R135-FUWW	WPLD-10R135-FUCW	WPLD-10R135-FUB	WPLD-10R135-FUM	
Χρώμα Colour	WW	CW	Blue	RGB	
Αριθμός LED No. of LED	135	135	135	135	
Kelvin	3000K	6400K	-	-	
Lumen	800lm	880lm	180lm	440lm	
Ισχύς κατανάλωσης Power consumption	8W	8W	8W	8W	
Τάση Voltage	12V-AC 50/60Hz	12V-AC 50/60Hz	12V-AC 50/60Hz	12V-AC 50/60Hz	
Τύπος λάμπας Bulb type	Γωνία ακτινοβολίας Radiation angle	Διάρκεια ζωής Lifespan	Θερμοκρασία λειτουργίας Operating temperature	Καλώδιο H07RN-F Cable H07RN-F	Εγκατάσταση Installation
Λάμπα ρητίνης / SMD2835 Resin filled / SMD2835	120°	50.000 hrs	max +40°C	2m 2×1mm ²	Πισίνες σκυροδέματος Concrete pools



ΠΡΟΑΙΡΕΤΙΚΟΣ ΕΞΟΠΛΙΣΜΟΣ

OPTIONAL EQUIPMENT



Αδιάβροχη σύνδεση καλωδίου (GL-001).

Waterproof cable gland (GL-001).



Εάν η σύνδεση του καλωδίου γίνει υποβρύχια, το εξάρτημα σύνδεσης πρέπει να είναι αδιάβροχο (χρησιμοποιήστε αδιάβροχη σύνδεση καλωδίου ή γεμίστε με εποξειδική κόλλα).

For underwater connections, the cable must be fully waterproofed using a cable gland or epoxy. Failure to do so may allow water to enter the lamp through the wires.



WPLD-11R

ΕΠΙΤΟΙΧΙΟ ΦΩΤΙΣΤΙΚΟ LED ΓΙΑ ΠΙΣΙΝΕΣ
WALL MOUNTING LED POOL LIGHT

ACQUA SOURCE™

ΝΕΑ ΠΡΟΣΘΗΚΗ
NEW ENTRYΧΑΡΑΚΤΗΡΙΣΤΙΚΑ ΦΩΤΙΣΤΙΚΟΥ
LIGHT SPECIFICATIONSΥΛΙΚΟ
MATERIALΑνοξ. ατσάλι AISI-316
Stainless steel AISI-316ΔΙΑΣΤΑΣΕΙΣ
DIMENSIONS

Ø 250mm

ΠΑΧΟΣ ΠΡΟΣΩΠΟΥ
FACEPLATE THICKNESS

24,5mm

ΕΓΚΑΤΑΣΤΑΣΗ
INSTALLATIONΕπιτοίχια με βίδες/ούπα
Wall mounting by
screws/upsats

ΠΕΡΙΓΡΑΦΗ

Επιτοίχιο φωτιστικό πισίνας με πρόσοψη από ανοξείδωτο ατσάλι, πλήρως αδιάβροχο, κατάλληλο για πισίνες σκυροδέματος.

Διαθέτει λάμπα LED ρητίνης προσφέροντας απόλυτη στεγανότητα και αντοχή σε υγρασία και χημικά. Η εγκατάστασή του είναι αποκλειστικά επιτοίχια και συνοδεύεται από εξαρτήματα στερέωσης.

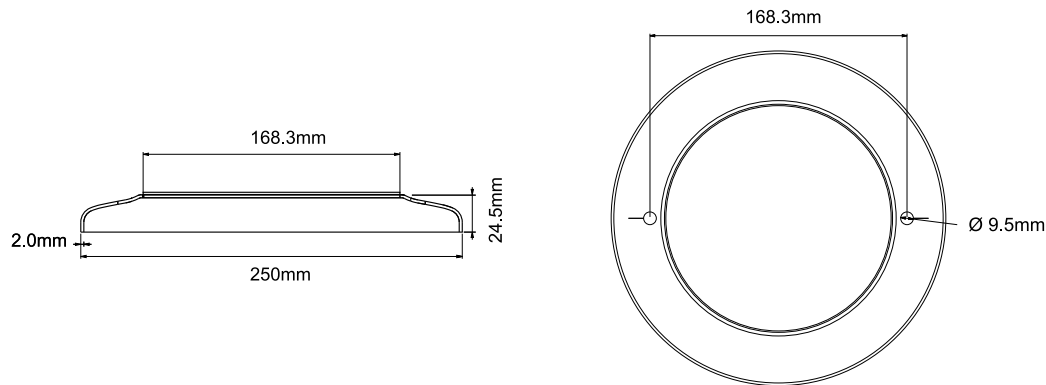
- ▶ 15 προγράμματα φωτισμού για RGB.
- ▶ Βαθμός προστασίας: IP68.
- ▶ 2m καλώδιο H07RN-F, μεγέθους 2x1mm².
- ▶ Υποβρύχια εγκατάσταση.
- ▶ Θέση εγκατάστασης: τοιχία.
- ▶ Εύκολη εγκατάσταση και συντήρηση.
- ▶ Πιστοποίηση: CE & RoHS.
- ▶ Προστασία UV & ανθεκτικότητα στα χημικά.

DESCRIPTION

Wall-mounted pool light with a stainless-steel faceplate, fully waterproof, suitable for concrete pools.

It features a resin LED bulb that offers complete sealing and resistance to moisture and chemicals. Designed exclusively for wall-mounted installation, it comes with all necessary mounting accessories and supports.

- ▶ 15 illumination program modes for RGB.
- ▶ IP rating: IP68.
- ▶ 2m of H07RN-F, cable size 2x1mm².
- ▶ Underwater installation.
- ▶ Installation position: wall.
- ▶ Easy installation & service.
- ▶ Certification: CE & RoHS.
- ▶ UV protection & chemical resistance.


ΔΙΑΣΤΑΣΕΙΣ ΦΩΤΙΣΤΙΚΟΥ & ΓΡΑΜΜΙΚΟΣ ΣΧΕΔΙΑΣΜΟΣ
LIGHTING MEASUREMENTS & VECTOR DESIGN


ΤΕΧΝΙΚΑ ΧΑΡΑΚΤΗΡΙΣΤΙΚΑ TECHNICAL DATA	ΜΟΝΟΧΡΩΜΟ MONOCHROME			ΠΟΛΥΧΡΩΜΟ MULTICOLOUR	
	WPLD-11R351-FUWW	WPLD-11R351-FUCW	WPLD-11R351-FUB	WPLD-11R351-FUM	
Μοντέλο Model					
Χρώμα Colour	WW	CW	Blue	RGB	
Αριθμός LED No. of LED	351	351	351	351	
Kelvin	3000K	6400K	-	-	
Lumen	2500lm	2750lm	1250lm	1370lm	
Ισχύς κατανάλωσης Power consumption	25W	25W	25W	25W	
Τάση Voltage	12V-AC 50/60Hz	12V-AC 50/60Hz	12V-AC 50/60Hz	12V-AC 50/60Hz	
Τύπος λάμπας Bulb type	Γωνία ακτινοβολίας Radiation angle	Διάρκεια ζωής Lifespan	Θερμοκρασία λειτουργίας Operating temperature	Καλώδιο H07RN-F Cable H07RN-F	Εγκατάσταση Installation
Λάμπα ρητίνης / 176mm Resin filled / 176mm	120°	50.000 hrs	max +40°C	2m 2×1mm ²	Πισίνες σκυροδέματος Concrete pools


ΠΡΟΑΙΡΕΤΙΚΟΣ ΕΞΟΠΛΙΣΜΟΣ
OPTIONAL EQUIPMENT


Αδιάβροχη σύνδεση καλωδίου (GL-001).

Waterproof cable gland (GL-001).



Εάν η σύνδεση του καλωδίου γίνει υποβρύχια, το εξάρτημα σύνδεσης πρέπει να είναι αδιάβροχο (χρησιμοποιήστε αδιάβροχη σύνδεση καλωδίου ή γεμίστε με εποξειδική κόλλα).

For underwater connections, the cable must be fully waterproofed using a cable gland or epoxy. Failure to do so may allow water to enter the lamp through the wires.



ULP-1/LPL-1

ΕΝΤΟΙΧΙΖΟΜΕΝΟ ΦΩΤΙΣΤΙΚΟ ΔΑΛΟΓΟΝΟΥ ΓΙΑ ΠΙΣΙΝΕΣ
RECESSED HALOGEN POOL LIGHT

ACQUA SOURCE™

ΧΑΡΑΚΤΗΡΙΣΤΙΚΑ ΦΩΤΙΣΤΙΚΟΥ
LIGHT SPECIFICATIONS

ΥΛΙΚΟ MATERIAL	Ανοξ. ατσάλι AISI-316 Stainless steel AISI-316
ΔΙΑΣΤΑΣΕΙΣ DIMENSIONS	Ø 300mm
ΠΑΧΟΣ ΠΡΟΣΩΠΟΥ FACEPLATE THICKNESS	12mm
ΕΓΚΑΤΑΣΤΑΣΗ INSTALLATION	Φωλιά εντοιχισμού Wall niche

ΠΕΡΙΓΡΑΦΗ

Κομψό επιτοίχιο φωτιστικό πισίνας από ανοξείδωτο ατσάλι AISI-316, υψηλής ποιότητας και αντοχής. Τοποθετείται με φωλιά εντοιχισμού και συνοδεύεται από εύκαμπτο σωλήνα και καλώδιο σύνδεσης.

Διατίθεται με ανοξείδωτη φωλιά είτε σε κωνικό είτε σε στρογγυλό σχήμα, ενώ για πιο οικονομική λύση, προσφέρεται και με φωλιά από ABS πλαστικό.

Ανθεκτικό σε χημικά, μικροοργανισμούς, διάβρωση, οξείδωση και διακυμάνσεις του pH, εξασφαλίζει μακροχρόνια απόδοση σε απαιτητικά υδάτινα περιβάλλοντα. Κατάλληλο για πισίνες σκυροδέματος και κατασκευές με liner.

- ▶ Βαθμός προστασίας: IP68.
- ▶ 2,5m καλώδιο H07RN-F, μεγέθους 2x4mm².
- ▶ 1m εύκαμπτος σωλήνας.
- ▶ Φωλιά με 2 παρεμβύσματα στην liner εκδοχή.
- ▶ Υποβρύχια εγκατάσταση.
- ▶ Θέση εγκατάστασης: τοιχία.
- ▶ Προστασία UV, αντοχή στη διάβρωση και στα χημικά.
- ▶ Αλλαγή λαμπτήρα χωρίς μείωση στάθμης νερού.
- ▶ Πλαϊνή έξοδος καλωδίου.

DESCRIPTION

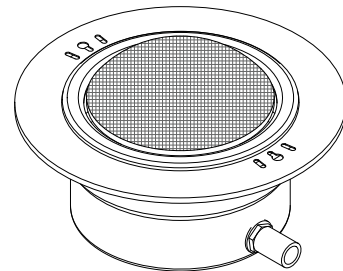
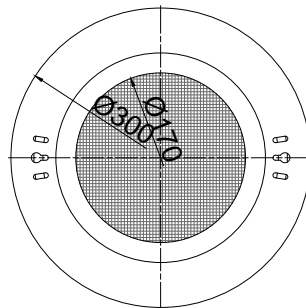
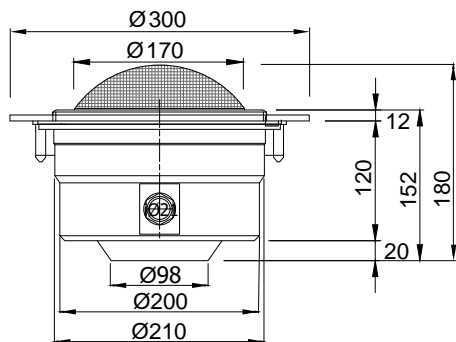
Elegant wall-mounted pool light made of high-quality AISI-316 stainless steel, offering exceptional durability. It is installed using a wall niche and comes with a flexible conduit and connection cable.

Available with a stainless steel niche in either conical or round shape, and also offered with a cost-effective ABS plastic niche.

Resistant to chemicals, microorganisms, corrosion, oxidation, and pH fluctuations, it ensures long-lasting performance in demanding aquatic environments. Suitable for both concrete and liner pools.

- ▶ IP rating: IP68.
- ▶ 2.5m of H07RN-F, cable size 2x4mm².
- ▶ 1m of flexible conduit hose.
- ▶ Niche with 2 inserts in liner version.
- ▶ Underwater installation.
- ▶ Installation position: wall.
- ▶ UV protection, corrosion proof & chemical resistance.
- ▶ Re-bulbing without lowering the water level.
- ▶ Side cable outlet.

ΔΙΑΣΤΑΣΕΙΣ ΦΩΤΙΣΤΙΚΟΥ & ΓΡΑΜΜΙΚΟΣ ΣΧΕΔΙΑΣΜΟΣ
LIGHTING MEASUREMENTS & VECTOR DESIGN



Μετρήσεις φωτιστικού με ABS στρογγυλή φωλιά.
Light measurements with ABS round wall niche.

ΤΕΧΝΙΚΑ ΧΑΡΑΚΤΗΡΙΣΤΙΚΑ TECHNICAL DATA		ΜΟΝΟΧΡΩΜΟ MONOCHROME		
Σκυροδέμα Concrete	Ανοξ. κωνική S.S. conical	ULP-1H300C-SC-S		
	Ανοξ. στρογγυλή S.S. round	ULP-1H300C-SR-S		
	ABS στρογγυλή ABS round	ULP-1H300C-PR-S		
Liner	ABS κωνική ABS conical	LPL-1H300C-PC-S		
Χρώμα Colour		● WW		
Kelvin		3000K		
Lumen		6000lm		
Ισχύς κατανάλωσης Power consumption		300W		
Τάση Voltage		12V-DC 50/60Hz		
Τύπος λάμπας Bulb type	Γωνία ακτινοβολίας Radiation angle	Διάρκεια ζωής Lifespan	Καλώδιο H07RN-F Cable H07RN-F	Εγκατάσταση Installation
PAR56	30°	1.000 hrs	2,5m 2x4mm ²	Πισίνες σκυροδέματος/liner Concrete/liner pools



RSN-302

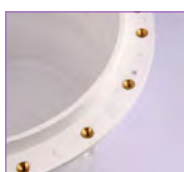
RSN-303

RSN-300

RSN-307

ΔΙΑΘΕΣΙΜΕΣ ΦΩΛΙΕΣ
AVAILABLE NICHES

ΠΡΟΑΙΡΕΤΙΚΟΣ ΕΞΟΠΛΙΣΜΟΣ
OPTIONAL EQUIPMENT



Δυνατότητα επιλογής φωλιάς με 18 μπρούτζινα παρεμβύσματα στην liner εκδοχή, για προσαρμογή με βίδες.

Option for a niche with 18 brass inserts in the liner version, suitable for screw adjustment.



ULPD-1R/LPLD-1R

ΕΝΤΟΙΧΙΖΟΜΕΝΟ ΦΩΤΙΣΤΙΚΟ LED ΓΙΑ ΠΙΣΙΝΕΣ
RECESSED LED POOL LIGHT

ACQUA SOURCE™

ΧΑΡΑΚΤΗΡΙΣΤΙΚΑ ΦΩΤΙΣΤΙΚΟΥ
LIGHT SPECIFICATIONSΥΛΙΚΟ
MATERIALΑνοξ. ατσάλι AISI-316
Stainless steel AISI-316ΔΙΑΣΤΑΣΕΙΣ
DIMENSIONS

Ø 300mm

ΠΑΧΟΣ ΠΡΟΣΩΠΟΥ
FACEPLATE THICKNESS

12mm

ΕΓΚΑΤΑΣΤΑΣΗ
INSTALLATIONΦωλιά εντοιχισμού
Wall niche

ΠΕΡΙΓΡΑΦΗ

Επιτοίχιο φωτιστικό πισίνας από ανοξείδωτο ατσάλι AISI-316, εξοπλισμένο με λάμπα ρητίνης LED, που εξασφαλίζει απόλυτη στεγανότητα και μακροχρόνια αξιοπιστία.

Τοποθετείται επιτοίχια με φωλιά εντοιχισμού, είναι κατάλληλη τόσο για πισίνες σκυροδέματος όσο και για liner και προσφέρει υψηλή ανθεκτικότητα στα χημικά, μικροοργανισμούς και διακυμάνσεις pH.

Ανθεκτικό στη διάβρωση και την οξείδωση, αποτελεί αξιόπιστη επιλογή για απαιτητικές συνθήκες.

Ως οικονομικότερη επιλογή, διατίθεται με φωλιά εντοιχισμού από ABS πλαστικό υψηλής ποιότητας.

- ▶ 16 προγράμματα φωτισμού για RGB.
- ▶ Βαθμός προστασίας: IP68 έως 2m βάθος.
- ▶ 4m καλώδιο H07RN-F, μεγέθους 2×1mm².
- ▶ 1m εύκαμπτος σωλήνας.
- ▶ Φωλιά με 2 παρεμβύσματα στην liner εκδοχή.
- ▶ Υποβρύχια εγκατάσταση.
- ▶ Θέση εγκατάστασης: τοιχία.
- ▶ Προστασία UV, αντοχή στη διάβρωση και στα χημικά.
- ▶ Αλλαγή λαμπτήρα χωρίς μείωση στάθμης νερού.
- ▶ Πλαϊνή έξοδος καλωδίου.

DESCRIPTION

Wall-mounted pool light made of AISI-316 stainless steel, equipped with resin-filled LED for complete watertightness and long-term reliability.

It is installed using a recessed niche, suitable for both concrete and liner pools, and offers high resistance to chemicals, microorganisms, and pH fluctuations. The LED bulb can be replaced without lowering the water level.

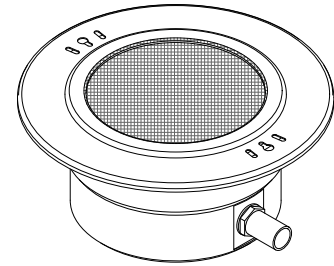
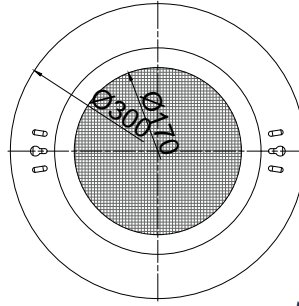
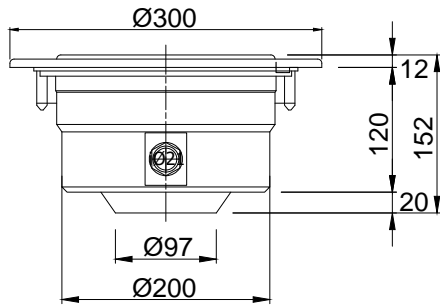
Corrosion and oxidation resistant, it is a dependable choice for demanding environments.

A more economical version with a high-quality ABS plastic niche is also available.

- ▶ 16 illumination programme modes for RGB.
- ▶ IP rating: IP68 up to 2m depth.
- ▶ 4m of H07RN-F, cable size 2×1mm².
- ▶ 1m of flexible conduit hose.
- ▶ Niche with 2 inserts in liner version.
- ▶ Underwater installation.
- ▶ Installation position: wall.
- ▶ UV protection, corrosion proof & chemical resistance.
- ▶ Re-bulbing without lowering the water level.
- ▶ Side cable outlet.

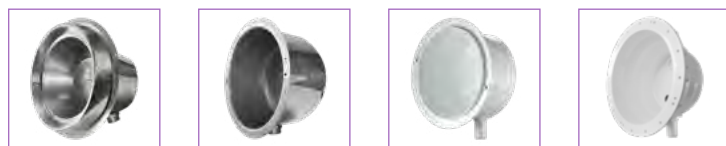


ΔΙΑΣΤΑΣΕΙΣ ΦΩΤΙΣΤΙΚΟΥ & ΓΡΑΜΜΙΚΟΣ ΣΧΕΔΙΑΣΜΟΣ
LIGHTING MEASUREMENTS & VECTOR DESIGN



Μετρήσεις φωτιστικού με ABS στρογγυλή φωλιά.
Light measurements with ABS round wall niche.

ΤΕΧΝΙΚΑ ΧΑΡΑΚΤΗΡΙΣΤΙΚΑ TECHNICAL DATA		ΜΟΝΟΧΡΩΜΟ MONOCHROME				ΠΟΛΥΧΡΩΜΟ MULTICOLOUR		
Σκυροδέμα Concrete	Ανοξ. κωνική S.S. conical	ULPD-1RM351-SCWW-S	ULPD-1R90-SCCW-S	ULPD-1R324-SCCW-S	ULPD-1R531-SCCW-S	ULPD-1R90-SCM-S	ULPD-1R324-SCM-S	ULPD-1R531-SCM-S
	Ανοξ. στρογγυλή S.S. round	ULPD-1RM351-SRWV-S	ULPD-1R90-SRCW-S	ULPD-1R324-SRCW-S	ULPD-1R531-SRCW-S	ULPD-1R90-SRM-S	ULPD-1R324-SRM-S	ULPD-1R531-SRM-S
	ABS στρογγυλή ABS round	ULPD-1RM351-PRVW-S	ULPD-1R90-PRCW-S	ULPD-1R324-PRCW-S	ULPD-1R531-PRCW-S	ULPD-1R90-PRM-S	ULPD-1R324-PRM-S	ULPD-1R531-PRM-S
Liner	ABS κωνική ABS conical	LPLD-1RM351-PCWW-S	LPLD-1R90-PCCW-S	LPLD-1R324-PCCW-S	LPLD-1R531-PCCW-S	LPLD-1R90-PCM-S	LPLD-1R324-PCM-S	LPLD-1R531-PCM-S
Χρώμα Colour		WW	CW	CW	CW	RGB	RGB	RGB
Αριθμός LED No. of LED		351	90	324	531	90	324	531
Kelvin		3000K	9000K	9000K	9000K	-	-	-
Lumen		2500lm	1350lm	2400lm	3500lm	800lm	1550lm	2200lm
Ισχύς κατανάλωσης Power consumption		25W	14W	23W	35W	13W	23W	33W
Τάση Voltage		12V-AC 50/60Hz	12V-AC 50/60Hz	12V-AC 50/60Hz	12V-AC 50/60Hz	12V-AC 50Hz	12V-AC 50Hz	12V-AC 50Hz
Τύπος/διάμετρος λάμπας Bulb type/diameter	Γωνία ακτινοβολίας Radiation angle	Διάρκεια ζωής Lifespan	Θερμοκρασία λειτουργίας Operating temperature	Καλώδιο H07RN-F Cable H07RN-F	Εγκατάσταση Installation			
Λάμπα ρητίνης / 170mm Resin filled / 170mm	120°	> 25.000 hrs	max +40°C	4m 2x1mm ²	Πισίνες σκυροδέματος/liner Concrete/liner pools			



RSN-302

RSN-303

RSN-300

RSN-307

ΔΙΑΘΕΣΙΜΕΣ ΦΩΛΙΕΣ
AVAILABLE NICHES



ΠΡΟΑΙΡΕΤΙΚΟΣ ΕΞΟΠΛΙΣΜΟΣ
OPTIONAL EQUIPMENT



Δυνατότητα επιλογής φωλιάς με 18 μπρούτζινα παρεμβύσματα στην liner εκδοχή, για προσαρμογή με βίδες.

Option for a niche with 18 brass inserts in the liner version, suitable for screw adjustment.



Πίνακας ελέγχου με τηλεχειριστήριο για την εναλλαγή του φωτισμού σε φώτα RGB (RCP-1500).

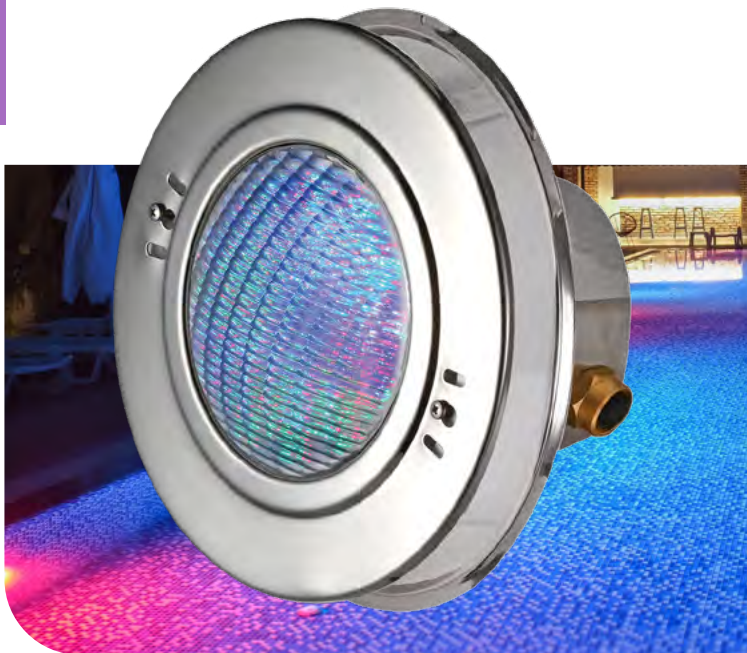
Control panel with remote control for adjusting RGB light illumination (RCP-1500).



ULPD-1P/LPLD-1P

ΕΝΤΟΙΧΙΖΟΜΕΝΟ ΦΩΤΙΣΤΙΚΟ LED ΓΙΑ ΠΙΣΙΝΕΣ
RECESSED LED POOL LIGHT

ACQUA SOURCE™

ΧΑΡΑΚΤΗΡΙΣΤΙΚΑ ΦΩΤΙΣΤΙΚΟΥ
LIGHT SPECIFICATIONSΥΛΙΚΟ
MATERIAL▶ Ανοξ. ατσάλι AISI-316
Stainless steel AISI-316ΔΙΑΣΤΑΣΕΙΣ
DIMENSIONS

▶ Ø 300mm

ΠΑΧΟΣ ΠΡΟΣΩΠΟΥ
FACEPLATE THICKNESS

▶ 12mm

ΕΓΚΑΤΑΣΤΑΣΗ
INSTALLATION▶ Φωλιά εντοιχισμού
Wall niche

ΠΕΡΙΓΡΑΦΗ

Υψηλής ποιότητας φωτιστικό πισίνας από ανοξείδωτο ατσάλι AISI-316. Είναι εξοπλισμένο με λάμπα LED PAR56 και διατίθεται με φωλιά εντοιχισμού για επιτοίχια τοποθέτηση.

Ο χρήστης μπορεί να επιλέξει ανάμεσα σε φωλιά κωνικού ή στρογγυλού σχήματος από ανοξείδωτο ατσάλι, ενώ για πιο οικονομικές λύσεις προσφέρεται και έκδοση από υψηλής ποιότητας πλαστικό ABS.

Το προϊόν ξεχωρίζει για την αξιόπιστη, μακράς διάρκειας απόδοσή του, καθώς δεν διαβρώνεται, δεν οξειδώνεται και δεν επηρεάζεται από διακυμάνσεις του pH ή μικροοργανισμούς που ενδέχεται να υπάρχουν στο νερό.

- ▶ 16 προγράμματα φωτισμού για RGB.
- ▶ Βαθμός προστασίας: IP68 έως 1m βάθος.
- ▶ 2,5m καλώδιο H07RN-F, μεγέθους 2x1mm².
- ▶ 1m εύκαμπτος σωλήνας.
- ▶ Φωλιά με 2 παρεμβύσματα στην liner έκδοχή.
- ▶ Υποβρύχια εγκατάσταση.
- ▶ Θέση εγκατάστασης: τοιχία.
- ▶ Προστασία UV, αντοχή στη διάβρωση και στα χημικά.
- ▶ Αλλαγή λαμπτήρα χωρίς μείωση στάθμης νερού.
- ▶ Πλαϊνή έξοδος καλωδίου.

DESCRIPTION

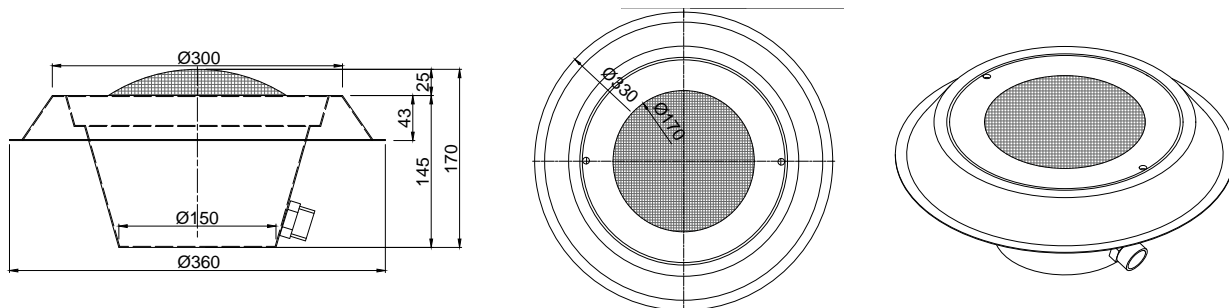
High-quality pool light made of AISI-316 stainless steel. It is equipped with a LED-PAR56 bulb and comes with a recessed niche for wall installation.

Users can choose between a conical or round-shaped niche in stainless steel, while a more budget-friendly version made of premium ABS plastic is also available.

The product stands out for its dependable, long-lasting performance, as it resists corrosion and oxidation, and remains unaffected by pH fluctuations or microorganisms commonly present in pool water.

- ▶ 16 illumination programme modes for RGB.
- ▶ IP rating: IP68 up to 1m depth.
- ▶ 2.5m of H07RN-F, cable size 2x1mm².
- ▶ 1m of flexible conduit hose.
- ▶ Niche with 2 inserts in liner version.
- ▶ Underwater installation.
- ▶ Installation position: wall.
- ▶ UV protection, corrosion proof & chemical resistance.
- ▶ Re-bulbing without lowering the water level.
- ▶ Side cable outlet.

ΔΙΑΣΤΑΣΕΙΣ ΦΩΤΙΣΤΙΚΟΥ & ΓΡΑΜΜΙΚΟΣ ΣΧΕΔΙΑΣΜΟΣ
LIGHTING MEASUREMENTS & VECTOR DESIGN



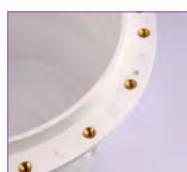
Μετρήσεις φωτιστικού με ανοξ. κωνική φωλιά.
Light measurements with S.S. conical wall niche.

ΤΕΧΝΙΚΑ ΧΑΡΑΚΤΗΡΙΣΤΙΚΑ TECHNICAL DATA		ΜΟΝΟΧΡΩΜΟ MONOCHROME					ΠΟΛΥΧΡΩΜΟ MULTICOLOUR
Σκυροδέμα Concrete	Ανοξ. κωνική S.S. conical	ULPD-1PT135-SCWW-S	ULPD-1PT60-SCCW-S	ULPD-1PT135-SCCW-S	ULPD-1PT60-SCB-S	ULPD-1PT135-SCB-S	ULPD-1PT78-SCM-S
	Ανοξ. στρογγυλή S.S. round	ULPD-1PT135-SRWW-S	ULPD-1PT60-SRCW-S	ULPD-1PT135-SRCW-S	ULPD-1PT60-SRB-S	ULPD-1PT135-SRB-S	ULPD-1PT78-SRM-S
	ABS στρογγυλή ABS round	ULPD-1PT135-PRWW-S	ULPD-1PT60-PRCW-S	ULPD-1PT135-PRCW-S	ULPD-1PT60-PRB-S	ULPD-1PT135-PRB-S	ULPD-1PT78-PRM-S
Liner	ABS κωνική ABS conical	LPLD-1PT135-PCWW-S	LPLD-1PT60-PCCW-S	LPLD-1PT135-PCCW-S	LPLD-1PT60-PCB-S	LPLD-1PT135-PCB-S	LPLD-1PT78-PCM-S
Χρώμα Colour		WW	CW	CW	Blue	Blue	RGB
Αριθμός LED No. of LED		135	60	135	60	135	78
Kelvin		3000K	6250K	6250K	-	-	-
Lumen		2100lm	1300lm	2430lm	400lm	640lm	650lm
Μήκος κύματος μπλε LED Blue LED wavelength		-	-	-	466nm	466nm	-
Ισχύς κατανάλωσης Power consumption		30W	15W	30W	15W	30W	15W
Τάση Voltage		12V-AC 50/60Hz	12V-AC 50/60Hz	12V-AC 50/60Hz	12V-AC 50/60Hz	12V-AC 50/60Hz	12V-AC 50/60Hz
Τύπος/διάμετρος λάμπας Bulb type/diameter	Γωνία ακτινοβολίας Radiation angle	Διάρκεια ζωής Lifespan	Θερμοκρασία λειτουργίας Operating temperature	Καλώδιο H07RN-F Cable H07RN-F	Εγκατάσταση Installation		
PAR56 LED / 178mm	45°	50.000 hrs	-20°C - +80°C	2,5m 2x1mm ²	Πισίνες σκυροδέματος/liner Concrete/liner pools		



RSN-302 RSN-303 RSN-300 RSN-307
ΔΙΑΘΕΣΙΜΕΣ ΦΩΛΙΕΣ
AVAILABLE NICHES

ΠΡΟΑΙΡΕΤΙΚΟΣ ΕΞΟΠΛΙΣΜΟΣ
OPTIONAL EQUIPMENT



Δυνατότητα επιλογής φωλιάς με 18 μπρούτζινα παρεμβύσματα στην liner εκδοχή, για προσαρμογή με βίδες.
Option for a niche with 18 brass inserts in the liner version, suitable for screw adjustment.

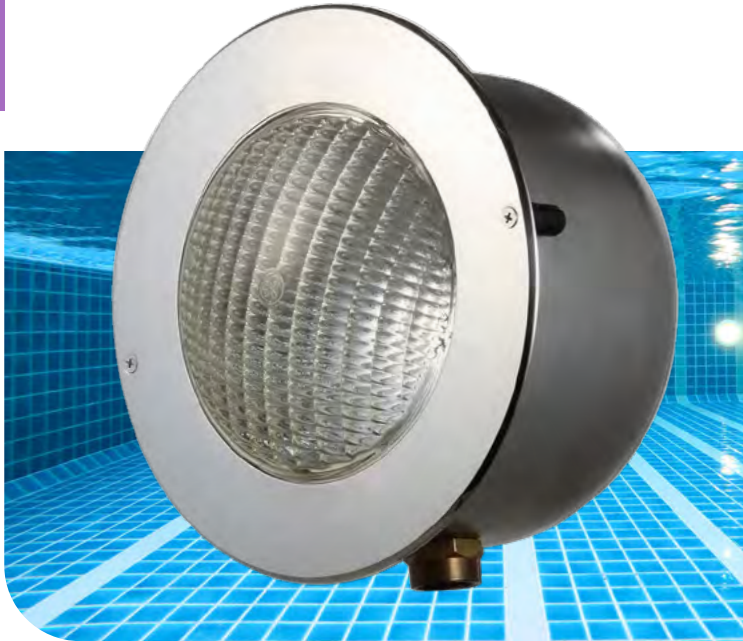


Πίνακας ελέγχου με τηλεχειριστήριο για την εναλλαγή του φωτισμού σε φάτα RGB (RCP-1500).
Control panel with remote control for adjusting RGB light illumination (RCP-1500).

ULP-2/LPL-2

ΕΝΤΟΙΧΙΖΟΜΕΝΟ ΦΩΤΙΣΤΙΚΟ ΑΛΟΓΟΝΟΥ ΓΙΑ ΠΙΣΙΝΕΣ
RECESSED HALOGEN POOL LIGHT

ACQUA SOURCE™

ΧΑΡΑΚΤΗΡΙΣΤΙΚΑ ΦΩΤΙΣΤΙΚΟΥ
LIGHT SPECIFICATIONS

ΥΛΙΚΟ MATERIAL	Ανοξ. ατσάλι AISI-316 Stainless steel AISI-316
ΔΙΑΣΤΑΣΕΙΣ DIMENSIONS	Ø 250mm
ΠΑΧΟΣ ΠΡΟΣΩΠΟΥ FACEPLATE THICKNESS	4mm
ΕΓΚΑΤΑΣΤΑΣΗ INSTALLATION	Φωλιά εντοιχισμού Wall niche

ΠΕΡΙΓΡΑΦΗ

Φωτιστικό πισίνας από ανοξείδωτο ατσάλι AISI-316 με φωλιά εντοιχισμού, διαθέσιμη είτε σε υψηλής ποιότητας ABS πλαστικό, είτε σε ανοξείδωτο ατσάλι AISI-316 και εξοπλισμένο με λάμπα αλογόνου PAR56 για λευκό φωτισμό. Το λεπτό πάχος του σώματος προσδίδει κομψότητα και διακριτική αισθητική που ταιριάζει σε κάθε περιβάλλον.

Είναι κατάλληλο για χρήση τόσο σε πισίνες σκυροδέματος όσο και liner και παρέχεται με όλα τα απαραίτητα εξαρτήματα για επιτοίχια τοποθέτηση όπως βίδες, καλώδιο και εύκαμπτο σωλήνα.

Χάρη στα υλικά κατασκευής του, παρουσιάζει υψηλή ανθεκτικότητα στα χημικά. Ξεχωρίζει για τη μακροχρόνια, αξιόπιστη απόδοσή του και προσφέρει προστασία από διάβρωση, οξειδωση, διακυμάνσεις pH και μικροοργανισμούς που βρίσκονται στο υδάτινο περιβάλλον.

- ▶ Βαθμός προστασίας: IP68.
- ▶ 2,5m καλώδιο H07RN-F, μεγέθους 2x4mm².
- ▶ 1m εύκαμπτος σωλήνας.
- ▶ Φωλιά με 2 παρεμβύσματα στην liner εκδοχή.
- ▶ Υποβρύχια εγκατάσταση.
- ▶ Θέση εγκατάστασης: τοιχία.
- ▶ Προστασία UV, αντοχή στη διάβρωση και στα χημικά.
- ▶ Αλλαγή λαμπτήρα χωρίς μείωση στάθμης νερού.
- ▶ Πλαϊνή έξοδος καλωδίου.

DESCRIPTION

Pool light made of AISI-316 stainless steel with a recessed niche, available either in high-quality ABS plastic or AISI-316 stainless steel, and equipped with a PAR56 halogen bulb for white illumination. The 4mm-thick body gives it a sleek and elegant appearance, suitable for any environment.

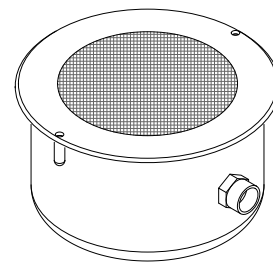
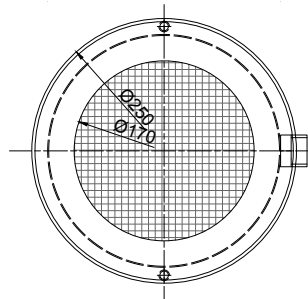
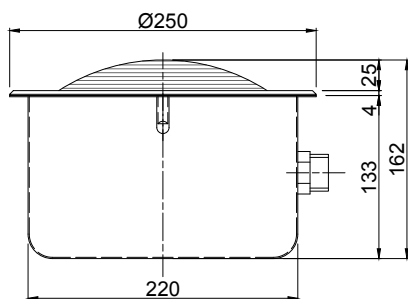
It is ideal for both concrete and liner pools and comes complete with all necessary accessories for wall installation, including screws, cable, and flexible conduit.

Thanks to its construction materials, it offers excellent resistance to chemicals.

It stands out for its long-lasting and reliable performance, while providing protection against corrosion, oxidation, pH fluctuations, and microorganisms present in the aquatic environment.

- ▶ IP rating: IP68.
- ▶ 2.5m of H07RN-F, cable size 2x4mm².
- ▶ 1m of flexible conduit hose.
- ▶ Niche with 2 inserts in liner version.
- ▶ Underwater installation.
- ▶ Installation position: wall.
- ▶ UV protection, corrosion proof & chemical resistance.
- ▶ Re-bulbing without lowering the water level.
- ▶ Side cable outlet.

ΔΙΑΣΤΑΣΕΙΣ ΦΩΤΙΣΤΙΚΟΥ & ΓΡΑΜΜΙΚΟΣ ΣΧΕΔΙΑΣΜΟΣ
LIGHTING MEASUREMENTS & VECTOR DESIGN



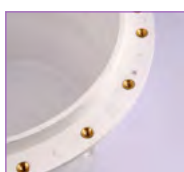
Μετρήσεις φωτιστικού με ανοξ. στρογγυλή φωλιά.
Light measurements with S.S. round wall niche.

ΤΕΧΝΙΚΑ ΧΑΡΑΚΤΗΡΙΣΤΙΚΑ TECHNICAL DATA		ΜΟΝΟΧΡΩΜΟ MONOCHROME		
Σκυροδέμα Concrete	Ανοξ. κωνική S.S. conical	ULP-2H300C-SC-S		
	Ανοξ. στρογγυλή S.S. round	ULP-2H300C-SR-S		
	ABS στρογγυλή ABS round	ULP-2H300C-PR-S		
Liner	ABS κωνική ABS conical	LPL-2H300C-PC-S		
Χρώμα Colour		● WW		
Kelvin		3000K		
Lumen		6000lm		
Ισχύς κατανάλωσης Power consumption		300W		
Τάση Voltage		12V-DC 50/60Hz		
Τύπος λάμπας Bulb type	Γωνία ακτινοβολίας Radiation angle	Διάρκεια ζωής Lifespan	Καλώδιο H07RN-F Cable H07RN-F	Εγκατάσταση Installation
PAR56	30°	1.000 hrs	2,5m 2x4mm ²	Πισίνες σκυροδέματος/liner Concrete/liner pools



ΔΙΑΘΕΣΙΜΕΣ ΦΩΛΙΕΣ
AVAILABLE NICHES

ΠΡΟΑΙΡΕΤΙΚΟΣ ΕΞΟΠΛΙΣΜΟΣ
OPTIONAL EQUIPMENT



Δυνατότητα επιλογής φωλιάς με 18 μπρούτζινα παρεμβύσματα στην liner εκδοχή, για προσαρμογή με βίδες.

Option for a niche with 18 brass inserts in the liner version, suitable for screw adjustment.

ULPD-2R/LPLD-2R

ΕΝΤΟΙΧΙΖΟΜΕΝΟ ΦΩΤΙΣΤΙΚΟ LED ΓΙΑ ΠΙΣΙΝΕΣ
RECESSED LED POOL LIGHT

ACQUA SOURCE™

ΧΑΡΑΚΤΗΡΙΣΤΙΚΑ ΦΩΤΙΣΤΙΚΟΥ
LIGHT SPECIFICATIONSΥΛΙΚΟ
MATERIALΑνοξ. ατσάλι AISI-316
Stainless steel AISI-316ΔΙΑΣΤΑΣΕΙΣ
DIMENSIONS

Ø 250mm

ΠΑΧΟΣ ΠΡΟΣΩΠΟΥ
FACEPLATE THICKNESS

4mm

ΕΓΚΑΤΑΣΤΑΣΗ
INSTALLATIONΦωλιά εντοιχισμού
Wall niche

ΠΕΡΙΓΡΑΦΗ

Φωτιστικό πισίνας υψηλής αισθητικής, κατάλληλο για πισίνες σκυροδέματος ή liner, κατασκευασμένο από ανοξείδωτο ατσάλι AISI-316 και εξοπλισμένο με λάμπα ρητίνης LED. Η ρητίνη προστατεύει από τη διείσδυση νερού, ενώ το φωτιστικό προσφέρει εξαιρετική ανθεκτικότητα στα χημικά. Με σώμα μόλις 4mm, ενσωματώνεται διακριτικά σε κάθε υδάτινο περιβάλλον.

Διατίθεται με φωλιά εντοιχισμού για επιτοίχια τοποθέτηση, πλαϊνή έξοδο καλωδίου, εύκαμπτο σωλήνα, καλώδιο και βίδες.

Ο λαμπτήρας μπορεί να αντικατασταθεί χωρίς να απαιτείται η μείωση της στάθμης του νερού. Το προϊόν ξεχωρίζει για τη μακροχρόνια απόδοσή του και την προστασία από διάβρωση, οξειδωση, διακυμάνσεις pH και μικροοργανισμούς του νερού.

- ▶ 16 προγράμματα φωτισμού για RGB.
- ▶ Βαθμός προστασίας: IP68 έως 2m βάθος.
- ▶ 4m καλώδιο H07RN-F, μεγέθους 2x1mm².
- ▶ 1m εύκαμπτος σωλήνας.
- ▶ Φωλιά με 2 παρεμβύσματα στην liner εκδοχή.
- ▶ Υποβρύχια εγκατάσταση.
- ▶ Θέση εγκατάστασης: τοιχία.
- ▶ Προστασία UV, αντοχή στη διάβρωση και στα χημικά.
- ▶ Αλλαγή λαμπτήρα χωρίς μείωση στάθμης νερού.
- ▶ Πλαϊνή έξοδος καλωδίου.

DESCRIPTION

Highly aesthetic pool light, suitable for concrete or liner pools, made of AISI-316 stainless steel and equipped with a resin-filled LED bulb. The resin prevents water ingress, while the fixture offers excellent chemical resistance. With a body thickness of just 4mm, it blends discreetly into any aquatic environment.

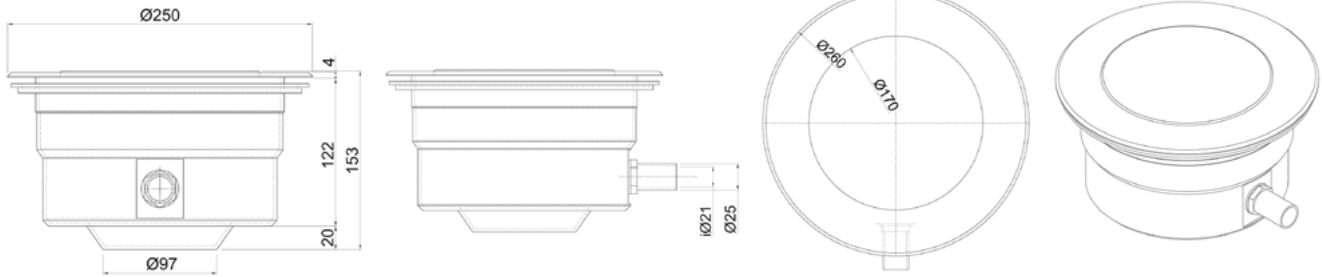
It is supplied with a recessed niche for wall installation, side cable outlet, flexible conduit, cable, and screws.

The bulb can be replaced without lowering the water level. The product stands out for its long-lasting performance and resistance to corrosion, oxidation, pH fluctuations, and microorganisms present in the water.

- ▶ 16 illumination programme modes for RGB.
- ▶ IP rating: IP68 up to 2m depth.
- ▶ 4m of H07RN-F, cable size 2x1mm².
- ▶ 1m of flexible conduit hose.
- ▶ Niche with 2 inserts in liner version.
- ▶ Underwater installation.
- ▶ Installation position: wall.
- ▶ UV protection, corrosion proof & chemical resistance.
- ▶ Re-bulbing without lowering the water level.
- ▶ Side cable outlet.

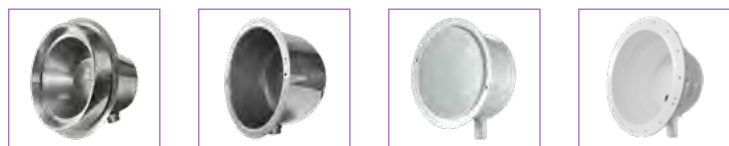


ΔΙΑΣΤΑΣΕΙΣ ΦΩΤΙΣΤΙΚΟΥ & ΓΡΑΜΜΙΚΟΣ ΣΧΕΔΙΑΣΜΟΣ
LIGHTING MEASUREMENTS & VECTOR DESIGN



Μετρήσεις φωτιστικού με ABS στρογγυλή φωλιά.
Light measurements with ABS round wall niche.

ΤΕΧΝΙΚΑ ΧΑΡΑΚΤΗΡΙΣΤΙΚΑ TECHNICAL DATA		ΜΟΝΟΧΡΩΜΟ MONOCHROME				ΠΟΛΥΧΡΩΜΟ MULTICOLOUR		
Σκυροδέμα Concrete	Ανοξ. κωνική S.S. conical	ULPD-2RM351-SCWW-S	ULPD-2R90-SCCW-S	ULPD-2R324-SCCW-S	ULPD-2R531-SCCW-S	ULPD-2R90-SCM-S	ULPD-2R324-SCM-S	ULPD-2R531-SCM-S
	Ανοξ. στρογγυλή S.S. round	ULPD-2RM351-SRWW-S	ULPD-2R90-SRCW-S	ULPD-2R324-SRCW-S	ULPD-2R531-SRCW-S	ULPD-2R90-SRM-S	ULPD-2R324-SRM-S	ULPD-2R531-SRM-S
	ABS στρογγυλή ABS round	ULPD-2RM351-PRWW-S	ULPD-2R90-PRCW-S	ULPD-2R324-PRCW-S	ULPD-2R531-PRCW-S	ULPD-2R90-PRM-S	ULPD-2R324-PRM-S	ULPD-2R531-PRM-S
Liner	ABS κωνική ABS conical	LPLD-2RM351-PCWW-S	LPLD-2R90-PCCW-S	LPLD-2R324-PCCW-S	LPLD-2R531-PCCW-S	LPLD-2R90-PCM-S	LPLD-2R324-PCM-S	LPLD-2R531-PCM-S
Χρώμα Colour		WW	CW	CW	CW	RGB	RGB	RGB
Αριθμός LED No. of LED		351	90	324	531	90	324	531
Kelvin		3000K	9000K	9000K	9000K	-	-	-
Lumen		2500lm	1350lm	2400lm	3500lm	800lm	1550lm	2200lm
Ισχύς κατανάλωσης Power consumption		25W	14W	23W	35W	13W	23W	33W
Τάση Voltage		12V-AC 50/60Hz	12V-AC 50/60Hz	12V-AC 50/60Hz	12V-AC 50/60Hz	12V-AC 50Hz	12V-AC 50Hz	12V-AC 50Hz
Τύπος/διάμετρος λάμπας Bulb type/diameter	Γωνία ακτινοβολίας Radiation angle	Διάρκεια ζωής Lifespan	Θερμοκρασία λειτουργίας Operating temperature	Καλώδιο H07RN-F Cable H07RN-F	Εγκατάσταση Installation			
Λάμπα ρητίνης Resin filled WW: 176mm / CW - RGB: 170mm	120°	> 25.000 hrs	max +40°C	4m 2x1mm ²	Πισίνες σκυροδέματος/liner Concrete/liner pools			



RSN-302

RSN-303

RSN-300

RSN-307

ΔΙΑΘΕΣΙΜΕΣ ΦΩΛΙΕΣ
AVAILABLE NICHE



ΠΡΟΑΙΡΕΤΙΚΟΣ ΕΞΟΠΛΙΣΜΟΣ
OPTIONAL EQUIPMENT



Δυνατότητα επιλογής φωλιάς με 18 μπρούτζινα παρεμβύσματα στην liner εκδοχή, για προσαρμογή με βίδες.

Option for a niche with 18 brass inserts in the liner version, suitable for screw adjustment.



Πίνακας ελέγχου με τηλεχειριστήριο για την εναλλαγή του φωτισμού σε φώτα RGB (RCP-1500).

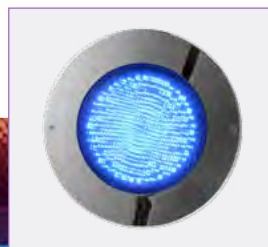
Control panel with remote control for adjusting RGB light illumination (RCP-1500).



ULPD-2P/LPLD-2P

ΕΝΤΟΙΧΙΖΟΜΕΝΟ ΦΩΤΙΣΤΙΚΟ LED ΓΙΑ ΠΙΣΙΝΕΣ
RECESSED LED POOL LIGHT

ACQUA SOURCE™

ΧΑΡΑΚΤΗΡΙΣΤΙΚΑ ΦΩΤΙΣΤΙΚΟΥ
LIGHT SPECIFICATIONS

ΥΛΙΚΟ MATERIAL	Ανοξ. ατσάλι AISI-316 Stainless steel AISI-316
ΔΙΑΣΤΑΣΕΙΣ DIMENSIONS	Ø 250mm
ΠΑΧΟΣ ΠΡΟΣΩΠΟΥ FACEPLATE THICKNESS	4mm
ΕΓΚΑΤΑΣΤΑΣΗ INSTALLATION	Φωλιά εντοιχισμού Wall niche

ΠΕΡΙΓΡΑΦΗ

Φωτιστικό πισίνας με λάμπα LED PAR56, σχεδιασμένο για επιτοίχια τοποθέτηση με φωλιά εντοιχισμού. Συνοδεύεται από όλα τα απαραίτητα εξαρτήματα, όπως εύκαμπτος σωλήνας και υποβρύχιο καλώδιο. Με πάχος μόλις 4mm, διαθέτει κομψή και διακριτική σχεδίαση.

Η κατασκευή του από ανοξείδωτο χάλυβα εξασφαλίζει μεγάλη διάρκεια ζωής, προσφέροντας προστασία από διάβρωση, οξείδωση, διακυμάνσεις του pH και μικροοργανισμούς του υδάτινου περιβάλλοντος. Παρουσιάζει υψηλή ανθεκτικότητα στα χημικά και είναι κατάλληλο για εντοιχισμό σε πισίνες σκυροδέματος ή με liner.

Αξίζει να σημειωθεί ότι η αντικατάσταση του λαμπτήρα μπορεί να πραγματοποιηθεί χωρίς να απαιτείται η μείωση της στάθμης του νερού.

- ▶ 15 προγράμματα φωτισμού για RGB.
- ▶ Βαθμός προστασίας: IP68 έως 1m βάθος.
- ▶ 2,5m καλώδιο H07RN-F, μεγέθους 2x1mm².
- ▶ 1m εύκαμπτος σωλήνας.
- ▶ Φωλιά με 2 παρεμβύσματα στην liner εκδοχή.
- ▶ Υποβρύχια εγκατάσταση.
- ▶ Θέση εγκατάστασης: τοιχία.
- ▶ Προστασία UV, αντοχή στη διάβρωση και στα χημικά.
- ▶ Αλλαγή λαμπτήρα χωρίς μείωση στάθμης νερού.
- ▶ Πλαϊνή έξοδος καλωδίου.

DESCRIPTION

Pool light with LED-PAR56 bulbs, designed for wall installation using a recessed niche.

It comes complete with all necessary accessories, including a flexible conduit and underwater cable. With a slim 4mm profile, it features an elegant and discreet design.

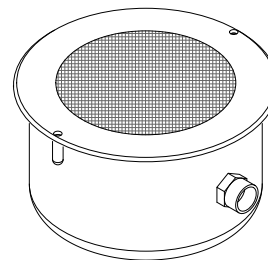
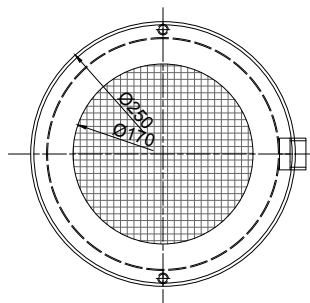
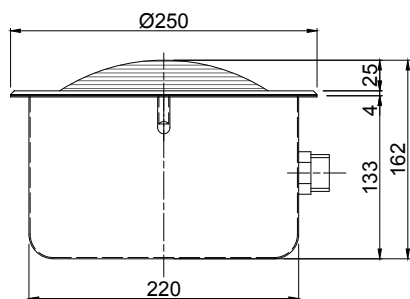
Its stainless steel construction ensures long-lasting durability, offering protection against corrosion, oxidation, pH fluctuations, and microorganisms present in the aquatic environment.

It also provides excellent resistance to chemicals and is suitable for installation in both concrete and liner pools.

Notably, the bulb can be replaced without the need to lower the water level.

- ▶ 15 illumination programme modes for RGB.
- ▶ IP rating: IP68 up to 1m depth.
- ▶ 2.5m of H07RN-F, cable size 2x1mm².
- ▶ 1m of flexible conduit hose.
- ▶ Niche with 2 inserts in liner version.
- ▶ Underwater installation.
- ▶ Installation position: wall.
- ▶ UV protection, corrosion proof & chemical resistance.
- ▶ Re-bulbing without lowering the water level.
- ▶ Side cable outlet.

ΔΙΑΣΤΑΣΕΙΣ ΦΩΤΙΣΤΙΚΟΥ & ΓΡΑΜΜΙΚΟΣ ΣΧΕΔΙΑΣΜΟΣ
LIGHTING MEASUREMENTS & VECTOR DESIGN



Μετρήσεις φωτιστικού με ανοξ. στρογγυλή φωλιά.
Light measurements with S.S. round wall niche.

ΤΕΧΝΙΚΑ ΧΑΡΑΚΤΗΡΙΣΤΙΚΑ TECHNICAL DATA		ΜΟΝΟΧΡΩΜΟ MONOCHROME					ΠΟΛΥΧΡΩΜΟ MULTICOLOUR
Σκυροδέμα Concrete	Ανοξ. κωνική S.S. conical	ULPD-2PT135-SCWW-S	ULPD-2PT60-SCCW-S	ULPD-2PT135-SCCW-S	ULPD-2PT60-SCB-S	ULPD-2PT135-SCB-S	ULPD-2PT78-SCM-S
	Ανοξ. στρογγυλή S.S. round	ULPD-2PT135-SRWW-S	ULPD-2PT60-SRCW-S	ULPD-2PT135-SRCW-S	ULPD-2PT60-SRB-S	ULPD-2PT135-SRB-S	ULPD-2PT78-SRM-S
	ABS στρογγυλή ABS round	ULPD-2PT135-PRWW-S	ULPD-2PT60-PRCW-S	ULPD-2PT135-PRCW-S	ULPD-2PT60-PRB-S	ULPD-2PT135-PRB-S	ULPD-2PT78-PRM-S
Liner	ABS κωνική ABS conical	LPLD-2PT135-PCWW-S	LPLD-2PT60-PCCW-S	LPLD-2PT135-PCCW-S	LPLD-2PT60-PCB-S	LPLD-2PT135-PCB-S	LPLD-2PT78-PCM-S
Χρώμα Colour		WW	CW	CW	Blue	Blue	RGB
Αριθμός LED No. of LED		135	60	135	60	135	78
Kelvin		3000K	6250K	6250K	-	-	-
Lumen		2100lm	1300lm	2430lm	400lm	640lm	650lm
Μήκος κύματος μπλε LED Blue LED wavelength		-	-	-	466nm	466nm	-
Ισχύς κατανάλωσης Power consumption		30W	15W	30W	15W	30W	15W
Τάση Voltage		12V-AC 50/60Hz	12V-AC 50/60Hz	12V-AC 50/60Hz	12V-AC 50/60Hz	12V-AC 50/60Hz	12V-AC 50/60Hz
Τύπος/διάμετρος λάμπας Bulb type/diameter	Γωνία ακτινοβολίας Radiation angle	Διάρκεια ζωής Lifespan	Θερμοκρασία λειτουργίας Operating temperature	Καλώδιο H07RN-F Cable H07RN-F	Εγκατάσταση Installation		
PAR56 LED / 178mm	45°	50.000 hrs	-20°C - +80°C	2,5m 2x1mm ²	Πισίνες σκυροδέματος/liner Concrete/liner pools		



RSN-302



RSN-303



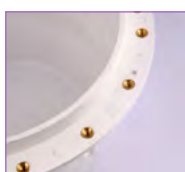
RSN-300



RSN-307

ΔΙΑΘΕΣΙΜΕΣ ΦΩΛΙΕΣ
AVAILABLE NICHEs

ΠΡΟΑΙΡΕΤΙΚΟΣ ΕΞΟΠΛΙΣΜΟΣ
OPTIONAL EQUIPMENT



Δυνατότητα επιλογής φωλιάς με 18 μπρούτζινα παρεμβύσματα στην liner εκδοχή, για προσαρμογή με βίδες.

Option for a niche with 18 brass inserts in the liner version, suitable for screw adjustment.



Πίνακας ελέγχου με τηλεχειριστήριο για την εναλλαγή του φωτισμού σε φώτα RGB (RCP-1500).

Control panel with remote control for adjusting RGB light illumination (RCP-1500).

ULP-3/LPL-3

ΕΝΤΟΙΧΙΖΟΜΕΝΟ ΦΩΤΙΣΤΙΚΟ ΑΛΟΓΟΝΟΥ ΓΙΑ ΠΙΣΙΝΕΣ
RECESSED HALOGEN POOL LIGHT

ACQUA SOURCE™

ΧΑΡΑΚΤΗΡΙΣΤΙΚΑ ΦΩΤΙΣΤΙΚΟΥ
LIGHT SPECIFICATIONS

ΥΛΙΚΟ MATERIAL	Λευκό ABS πλαστικό White ABS plastic
ΔΙΑΣΤΑΣΕΙΣ DIMENSIONS	Ø 290mm
ΠΑΧΟΣ ΠΡΟΣΩΠΟΥ FACEPLATE THICKNESS	41mm
ΕΓΚΑΤΑΣΤΑΣΗ INSTALLATION	Φωλιά εντοιχισμού Wall niche

ΠΕΡΙΓΡΑΦΗ

Φωτιστικό πισίνας από λευκό πλαστικό ABS, εξοπλισμένο με λάμπα αλογόνου PAR56 για ισχυρό λευκό φωτισμό.

Παρέχεται με φωλιά εντοιχισμού και προορίζεται για επιτοίχια τοποθέτηση σε πισίνες σκυροδέματος ή liner. Διατίθεται με ενσωματωμένα εξαρτήματα εντοιχισμού, όπως καλώδιο, εύκαμπτο σωλήνα και κλιπς, που διευκολύνουν την τοποθέτηση και τη συντήρηση.

Χαρακτηρίζεται από υψηλή ανθεκτικότητα στην υπεριώδη ακτινοβολία και τα χημικά. Επιπλέον, η αντικατάσταση του λαμπτήρα μπορεί να πραγματοποιηθεί χωρίς την ανάγκη μείωσης της στάθμης του νερού.

- ▶ Βαθμός προστασίας: IP68.
- ▶ 2,5m καλώδιο H07RN-F, μεγέθους 2×4mm².
- ▶ 1m εύκαμπτος σωλήνας.
- ▶ Φωλιά με 2 παρεμβύσματα στην liner εκδοχή.
- ▶ Υποβρύχια εγκατάσταση.
- ▶ Θέση εγκατάστασης: τοιχία.
- ▶ Προστασία UV, αντοχή στη διάβρωση και στα χημικά.
- ▶ Αλλαγή λαμπτήρα χωρίς μείωση στάθμης νερού.
- ▶ Πλαϊνή έξοδος καλωδίου.

DESCRIPTION

Pool light made of durable white ABS plastic, equipped with a PAR56 halogen bulb for strong and consistent white illumination.

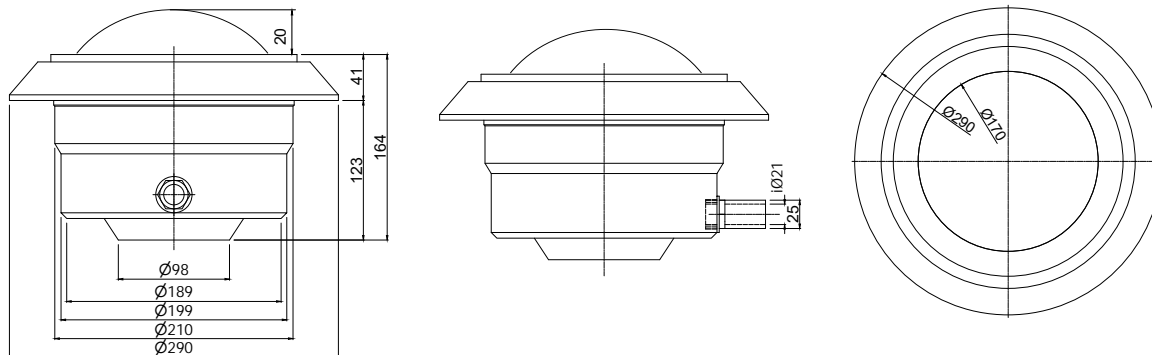
Designed for wall mounting, it comes with a recessed niche and is suitable for both concrete and liner pools.

Supplied with essential installation accessories (underwater cable, flexible conduit, and mounting clips) for easy and reliable setup and maintenance.

The fixture offers high resistance to UV radiation and chemicals, ensuring long-lasting performance. The bulb can be replaced without lowering the water level, allowing for convenient maintenance.

- ▶ IP rating: IP68.
- ▶ 2.5m of H07RN-F, cable size 2×4mm².
- ▶ 1m of flexible conduit hose.
- ▶ Niche with 2 inserts in liner version.
- ▶ Underwater installation.
- ▶ Installation position: wall.
- ▶ UV protection, corrosion proof & chemical resistance.
- ▶ Re-bulbing without lowering the water level.
- ▶ Side cable outlet.

ΔΙΑΣΤΑΣΕΙΣ ΦΩΤΙΣΤΙΚΟΥ & ΓΡΑΜΜΙΚΟΣ ΣΧΕΔΙΑΣΜΟΣ
LIGHTING MEASUREMENTS & VECTOR DESIGN



ΤΕΧΝΙΚΑ ΧΑΡΑΚΤΗΡΙΣΤΙΚΑ TECHNICAL DATA		ΜΟΝΟΧΡΩΜΟ MONOCHROME		
Σκυροδέμα Concrete	Προσαρμογή με clips Clips adjustment	ULP-3H300C-PR-C		
Liner	Προσαρμογή με clips Clips adjustment	LPL-3H300C-PC-C		
Χρώμα Colour		● WW		
Kelvin		3000K		
Lumen		6000lm		
Ισχύς κατανάλωσης Power consumption		300W		
Τάση Voltage		12V-DC 50/60Hz		
Τύπος λάμπας Bulb type	Γωνία ακτινοβολίας Radiation angle	Διάρκεια ζωής Lifespan	Καλώδιο H07RN-F Cable H07RN-F	Εγκατάσταση Installation
PAR56	30°	1.000 hrs	2,5m 2x4mm ²	Πισίνες σκυροδέματος/liner Concrete/liner pools

ΠΡΟΑΙΡΕΤΙΚΟΣ ΕΞΟΠΛΙΣΜΟΣ
OPTIONAL EQUIPMENT



Μετατρέψτε το πλαστικό φωτιστικό σας σε φωτιστικό με ανοξείδωτο φινίρισμα προσθέτοντας μια ανοξείδωτη πρόσοψη (FFW-S00).

Add a stainless steel front face (FFW-S00) to turn your plastic light to a light with s.s. finish.



ULPD-3R/LPLD-3R

ΕΝΤΟΙΧΙΖΟΜΕΝΟ ΦΩΤΙΣΤΙΚΟ LED ΓΙΑ ΠΙΣΙΝΕΣ

RECESSED LED POOL LIGHT

ACQUA SOURCE™

ΧΑΡΑΚΤΗΡΙΣΤΙΚΑ ΦΩΤΙΣΤΙΚΟΥ
LIGHT SPECIFICATIONSΥΛΙΚΟ
MATERIALΛευκό ABS πλαστικό
White ABS plasticΔΙΑΣΤΑΣΕΙΣ
DIMENSIONS

Ø 290mm

ΠΑΧΟΣ ΠΡΟΣΩΠΟΥ
FACEPLATE THICKNESS

41mm

ΕΓΚΑΤΑΣΤΑΣΗ
INSTALLATIONΦωλιά εντοιχισμού
Wall niche

ΠΕΡΙΓΡΑΦΗ

Φωτιστικό πισίνας από λευκό πλαστικό ABS, εξοπλισμένο με λάμπα ρητίνης LED, η οποία χάρη στη συμπαγή κατασκευή της αποτρέπει πλήρως τη διείσδυση νερού στο εσωτερικό.

Προσφέρει επιλογή ανάμεσα σε 16 προγράμματα φωτισμού για εντυπωσιακό οπτικό αποτέλεσμα. Διατίθεται με φωλιά εντοιχισμού, κατάλληλη για πισίνες σκυροδέματος ή liner, και συνοδεύεται από όλα τα απαραίτητα εξαρτήματα, όπως εύκαμπτο σωλήνα, καλώδιο και κλιπς, που διευκολύνουν την εγκατάσταση, τη συντήρηση και την αλλαγή της λάμπας.

Το φωτιστικό παρουσιάζει υψηλή αντοχή στην υπεριώδη ακτινοβολία και τα χημικά, ενώ επιτρέπει την αντικατάσταση της λάμπας χωρίς την ανάγκη μείωσης της στάθμης του νερού.

- ▶ 16 προγράμματα φωτισμού για RGB.
- ▶ Βαθμός προστασίας: IP68 έως 2m βάθος.
- ▶ 4m καλώδιο H07RN-F, μεγέθους 2x1mm².
- ▶ 1m εύκαμπτος σωλήνας.
- ▶ Φωλιά με 2 παρεμβύσματα στην liner εκδοχή.
- ▶ Υποβρύχια εγκατάσταση.
- ▶ Θέση εγκατάστασης: τοιχία.
- ▶ Προστασία UV, αντοχή στη διάβρωση και στα χημικά.
- ▶ Αλλαγή λαμπτήρα χωρίς μείωση στάθμης νερού.
- ▶ Πλαϊνή έξοδος καλωδίου.

DESCRIPTION

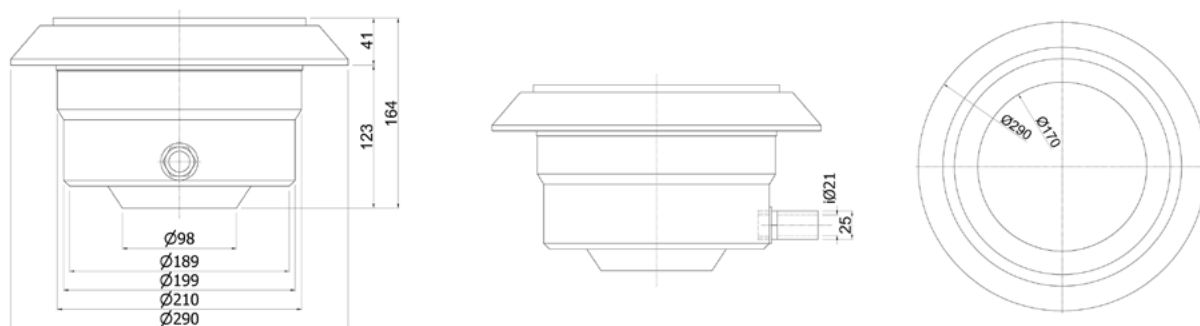
Pool light made of white ABS plastic, equipped with a resin-filled LED that, thanks to its solid construction, completely prevents water ingress. It offers a choice of 16 lighting programs, creating an impressive visual effect.

The fixture includes a recessed niche, suitable for installation in concrete or liner pools, and comes with all necessary accessories such as a 4-meter cable, flexible conduit, and mounting clips for easy installation, maintenance, and lamp replacement.

It features excellent resistance to UV radiation and chemicals, while allowing bulb replacement without the need to lower the water level.

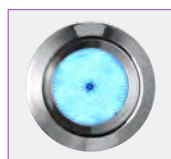
- ▶ 16 illumination programme modes for RGB.
- ▶ IP rating: IP68 up to 2m depth.
- ▶ 4m of H07RN-F, cable size 2x1mm².
- ▶ 1m of flexible conduit hose.
- ▶ Niche with 2 inserts in liner version.
- ▶ Underwater installation.
- ▶ Installation position: wall.
- ▶ UV protection, corrosion proof & chemical resistance.
- ▶ Re-bulbing without lowering the water level.
- ▶ Side cable outlet.

ΔΙΑΣΤΑΣΕΙΣ ΦΩΤΙΣΤΙΚΟΥ & ΓΡΑΜΜΙΚΟΣ ΣΧΕΔΙΑΣΜΟΣ
LIGHTING MEASUREMENTS & VECTOR DESIGN



ΤΕΧΝΙΚΑ ΧΑΡΑΚΤΗΡΙΣΤΙΚΑ TECHNICAL DATA		ΜΟΝΟΧΡΩΜΟ MONOCHROME				ΠΟΛΥΧΡΩΜΟ MULTICOLOUR		
Σκυροδέμα Concrete	Προσαρμογή με clips Clips adjustment	ULPD-3RM351-PRWW-C	ULPD-3R90-PRCW-C	ULPD-3R324-PRCW-C	ULPD-3R531-PRCW-C	ULPD-3R90-PRM-C	ULPD-3R324-PRM-C	ULPD-3R531-PRM-C
Liner	Προσαρμογή με clips Clips adjustment	LPLD-3RM351-PCWW-C	LPLD-3R90-PCCW-C	LPLD-3R324-PCCW-C	LPLD-3R531-PCCW-C	LPLD-3R90-PCM-C	LPLD-3R324-PCM-C	LPLD-3R531-PCM-C
Χρώμα Colour		WW	CW	CW	CW	RGB	RGB	RGB
Αριθμός LED No. of LED		351	90	324	531	90	324	531
Kelvin		3000K	9000K	9000K	9000K	-	-	-
Lumen		2500lm	1350lm	2400lm	3500lm	800lm	1550lm	2200lm
Ισχύς κατανάλωσης Power consumption		25W	14W	23W	35W	13W	23W	33W
Τάση Voltage		12V-AC 50/60Hz	12V-AC 50/60Hz	12V-AC 50/60Hz	12V-AC 50/60Hz	12V-AC 50Hz	12V-AC 50Hz	12V-AC 50Hz
Τύπος/διάμετρος λάμπας Bulb type/diameter	Γωνία ακτινοβολίας Radiation angle	Διάρκεια ζωής Lifespan	Θερμοκρασία λειτουργίας Operating temperature	Καλώδιο H07RN-F Cable H07RN-F	Εγκατάσταση Installation			
Λάμπα ρητίνης Resin filled WW: 176mm / CW – RGB: 170mm	120°	> 25.000 hrs	max +40°C	4m 2×1mm ²	Πισίνες σκυροδέματος/liner Concrete/liner pools			

ΠΡΟΑΙΡΕΤΙΚΟΣ ΕΞΟΠΛΙΣΜΟΣ
OPTIONAL EQUIPMENT



Μετατρέψτε το πλαστικό φωτιστικό σας σε φωτιστικό με ανοξείδωτο φινιρίσμα προσθέτοντας μια ανοξείδωτη πρόσοψη (FFW-S00).

Add a stainless steel front face (FFW-S00) to turn your plastic light to a light with s.s. finish.



Πίνακας ελέγχου με τηλεχειριστήριο για την εναλλαγή του φωτισμού σε φώτα RGB (RCP-1500).

Control panel with remote control for adjusting RGB light illumination (RCP-1500).



ULPD-3P/LPLD-3P

ΕΝΤΟΙΧΙΖΟΜΕΝΟ ΦΩΤΙΣΤΙΚΟ LED ΓΙΑ ΠΙΣΙΝΕΣ
RECESSED LED POOL LIGHT

ACQUA SOURCE™

ΧΑΡΑΚΤΗΡΙΣΤΙΚΑ ΦΩΤΙΣΤΙΚΟΥ
LIGHT SPECIFICATIONSΥΛΙΚΟ
MATERIALΛευκό ABS πλαστικό
White ABS plasticΔΙΑΣΤΑΣΕΙΣ
DIMENSIONS

Ø 290mm

ΠΑΧΟΣ ΠΡΟΣΩΠΟΥ
FACEPLATE THICKNESS

41mm

ΕΓΚΑΤΑΣΤΑΣΗ
INSTALLATIONΦωλιά εντοιχισμού
Wall niche

ΠΕΡΙΓΡΑΦΗ

Φωτιστικό πισίνας από λευκό πλαστικό ABS, εξοπλισμένο με λάμπα PAR56 LED, διαθέσιμο σε μονόχρωμη ή RGB έκδοση με μεταβαλλόμενο φωτισμό.

Προορίζεται για επιτοίχια τοποθέτηση με στήριξη σε φωλιά εντοιχισμού και είναι κατάλληλο για πισίνες σκυροδέματος ή με liner. Διαθέτει ενσωματωμένα εξαρτήματα, όπως αδιάβροχο καλώδιο, πλαϊνή έξοδο καλωδίου και κλιπς, που διευκολύνουν την εγκατάσταση και τη συντήρηση.

Χάρη στα υλικά κατασκευής του, προσφέρει υψηλή αντοχή στην υπεριώδη ακτινοβολία και τα χημικά, ενώ επιτρέπει την αντικατάσταση της λάμπας χωρίς την ανάγκη μείωσης της στάθμης του νερού. Πρόκειται για μια αξιόπιστη και αισθητικά διακριτική λύση που προσαρμόζεται αρμονικά σε κάθε τύπο υδάτινου περιβάλλοντος.

- ▶ 15 προγράμματα φωτισμού για RGB.
- ▶ Βαθμός προστασίας: IP68 έως 1m βάθος.
- ▶ 2,5m καλώδιο H07RN-F, μεγέθους 2x1mm².
- ▶ 1m εύκαμπτος σωλήνας.
- ▶ Φωλιά με 2 παρεμβύσματα στην liner έκδοχή.
- ▶ Υποβρύχια εγκατάσταση.
- ▶ Θέση εγκατάστασης: τοιχία.
- ▶ Προστασία UV, αντοχή στη διάβρωση και στα χημικά.
- ▶ Αλλαγή λαμπτήρα χωρίς μείωση στάθμης νερού.
- ▶ Πλαϊνή έξοδος καλωδίου.

DESCRIPTION

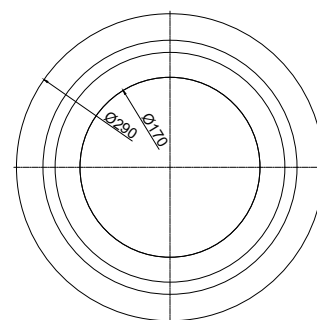
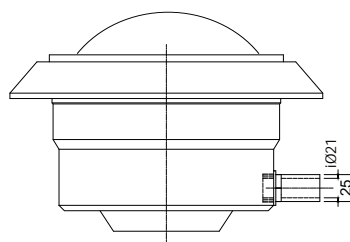
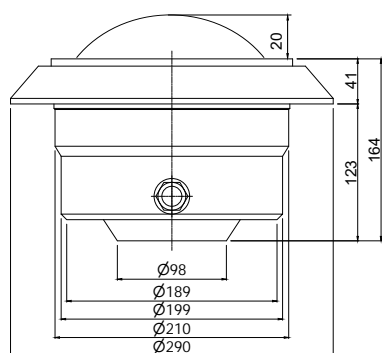
Pool light made of white ABS plastic, equipped with a LED PAR56 bulb, available in either single-color or RGB versions with dynamic lighting effects.

Designed for wall-mounted installation using a recessed niche, it is suitable for both concrete and liner pools. It comes with integrated components such as a waterproof cable, side cable outlet, and mounting clips, allowing for easy installation and maintenance.

Thanks to its durable construction, it offers excellent resistance to UV radiation and chemicals, while the bulb can be replaced without the need to lower the water level. A reliable and discreet lighting solution that blends seamlessly into any aquatic environment.

- ▶ 15 illumination programme modes for RGB.
- ▶ IP rating: IP68 up to 1m depth.
- ▶ 2.5m of H07RN-F, cable size 2x1mm².
- ▶ 1m of flexible conduit hose.
- ▶ Niche with 2 inserts in liner version.
- ▶ Underwater installation.
- ▶ Installation position: wall.
- ▶ UV protection, corrosion proof & chemical resistance.
- ▶ Re-bulbing without lowering the water level.
- ▶ Side cable outlet.

ΔΙΑΣΤΑΣΕΙΣ ΦΩΤΙΣΤΙΚΟΥ & ΓΡΑΜΜΙΚΟΣ ΣΧΕΔΙΑΣΜΟΣ
LIGHTING MEASUREMENTS & VECTOR DESIGN



ΤΕΧΝΙΚΑ ΧΑΡΑΚΤΗΡΙΣΤΙΚΑ TECHNICAL DATA		ΜΟΝΟΧΡΩΜΟ MONOCHROME					ΠΟΛΥΧΡΩΜΟ MULTICOLOUR
Σκυροδέμα Concrete	Προσαρμογή με clips Clips adjustment	ULPD-3PT135-PRWW-C	ULPD-3PT60-PRCW-C	ULPD-3PT135-PRCW-C	ULPD-3PT60-PRB-C	ULPD-3PT135-PRB-C	ULPD-3PT78-PRM-C
Liner	Προσαρμογή με clips Clips adjustment	LPLD-3PT135-PCWW-C	LPLD-3PT60-PCCW-C	LPLD-3PT135-PCCW-C	LPLD-3PT60-PCB-C	LPLD-3PT135-PCB-C	LPLD-3PT78-PCM-C
Χρώμα Colour		WW	CW	CW	Blue	Blue	RGB
Αριθμός LED No. of LED		135	60	135	60	135	78
Kelvin		3000K	6250K	6250K	-	-	-
Lumen		2100lm	1300lm	2430lm	400lm	640lm	650lm
Μήκος κύματος μπλε LED Blue LED wavelength		-	-	-	466nm	466nm	-
Ισχύς κατανάλωσης Power consumption		30W	15W	30W	15W	30W	15W
Τάση Voltage		12V-AC 50/60Hz	12V-AC 50/60Hz	12V-AC 50/60Hz	12V-AC 50/60Hz	12V-AC 50/60Hz	12V-AC 50/60Hz
Τύπος/διάμετρος λάμπας Bulb type/diameter	Γωνία ακτινοβολίας Radiation angle	Διάρκεια ζωής Lifespan	Θερμοκρασία λειτουργίας Operating temperature	Καλώδιο H07RN-F Cable H07RN-F	Εγκατάσταση Installation		
PAR56 LED / 178mm	45°	50.000 hrs	-20°C - +80°C	2,5m 2x1mm ²	Πισίνες σκυροδέματος/liner Concrete/liner pools		

ΠΡΟΑΙΡΕΤΙΚΟΣ ΕΞΟΠΛΙΣΜΟΣ
OPTIONAL EQUIPMENT



Μετατρέψτε το πλαστικό φωτιστικό σας σε φωτιστικό με ανοξείδωτο φινιρίσμα προσθέτοντας μια ανοξείδωτη πρόσοψη (FFW-S00).

Add a stainless steel front face (FFW-S00) to turn your plastic light to a light with s.s. finish.



Πίνακας ελέγχου με τηλεχειριστήριο για την εναλλαγή του φωτισμού σε φώτα RGB (RCP-1500).

Control panel with remote control for adjusting RGB light illumination (RCP-1500).



ULP-4/LPL-4

ΕΝΤΟΙΧΙΖΟΜΕΝΟ ΦΩΤΙΣΤΙΚΟ ΑΛΟΓΟΝΟΥ ΓΙΑ ΠΙΣΙΝΕΣ
RECESSED HALOGEN POOL LIGHT

ACQUA SOURCE™

ΧΑΡΑΚΤΗΡΙΣΤΙΚΑ ΦΩΤΙΣΤΙΚΟΥ
LIGHT SPECIFICATIONS

ΥΛΙΚΟ MATERIAL	Λευκό ABS πλαστικό White ABS plastic
ΔΙΑΣΤΑΣΕΙΣ DIMENSIONS	Ø 274mm
ΠΑΧΟΣ ΠΡΟΣΩΠΟΥ FACEPLATE THICKNESS	18mm
ΕΓΚΑΤΑΣΤΑΣΗ INSTALLATION	Φωλιά εντοιχισμού Wall niche

ΠΕΡΙΓΡΑΦΗ

Φωτιστικό πισίνας από λευκό ABS πλαστικό με λάμπα αλογόνου PAR56 που προσφέρει ισχυρό λευκό φωτισμό. Το φωτιστικό παρέχεται με φωλιά εντοιχισμού και προορίζεται για επιτοίχια τοποθέτηση σε πισίνες σκυροδέματος ή liner.

Διατίθεται με ενσωματωμένα εξαρτήματα εντοιχισμού όπως καλώδιο, εύκαμπτο σωλήνα και βίδες ή κλίπς για την εύκολη και γρήγορη τοποθέτηση και συντήρησή του.

Έχει μεγάλη ανθεκτικότητα στην ακτινοβολία UV και τα χημικά ενώ επιπλέον δίνεται η δυνατότητα αλλαγής λαμπτήρα χωρίς να απαιτείται μείωση του επιπέδου νερού.

- ▶ Βαθμός προστασίας: IP68.
- ▶ 2,5m καλώδιο H07RN-F, μεγέθους 2x4mm².
- ▶ 1m εύκαμπτος σωλήνας.
- ▶ Φωλιά με 2 παρεμβύσματα στην liner εκδοχή.
- ▶ Υποβρύχια εγκατάσταση.
- ▶ Θέση εγκατάστασης: τοιχία.
- ▶ Προστασία UV, αντοχή στη διάβρωση και στα χημικά.
- ▶ Αλλαγή λαμπτήρα χωρίς μείωση στάθμης νερού.
- ▶ Πλαϊνή έξοδος καλωδίου.

DESCRIPTION

Pool light made of white ABS plastic, equipped with a PAR56 bulb that delivers strong white illumination.

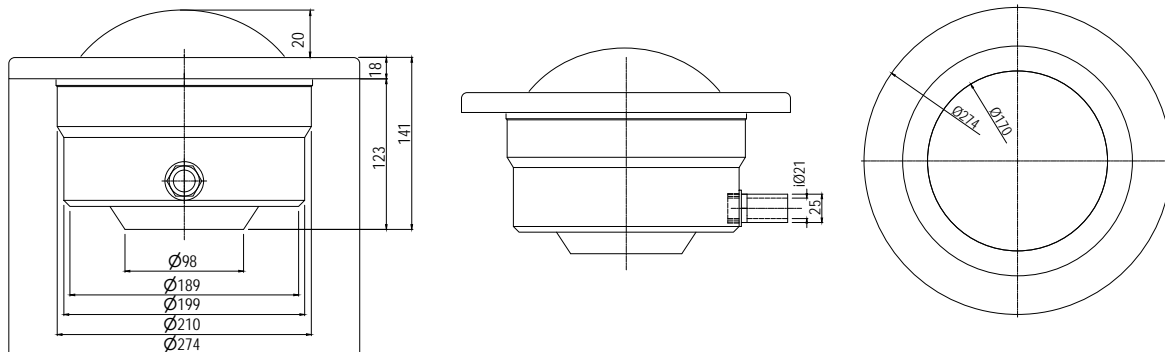
It is supplied with a recessed niche and is intended for wall installation in both concrete and liner pools.

It comes with integrated installation accessories, including cable, flexible conduit, and either screws or clips for quick and easy installation and maintenance.

The fixture offers high resistance to UV radiation and chemicals, and the bulb can be replaced without the need to lower the water level.

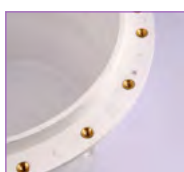
- ▶ IP rating: IP68.
- ▶ 2.5m of H07RN-F, cable size 2x4mm².
- ▶ 1m of flexible conduit hose.
- ▶ Niche with 2 inserts in liner version.
- ▶ Underwater installation.
- ▶ Installation position: wall.
- ▶ UV protection, corrosion proof & chemical resistance.
- ▶ Re-bulbing without lowering the water level.
- ▶ Side cable outlet.

ΔΙΑΣΤΑΣΕΙΣ ΦΩΤΙΣΤΙΚΟΥ & ΓΡΑΜΜΙΚΟΣ ΣΧΕΔΙΑΣΜΟΣ
LIGHTING MEASUREMENTS & VECTOR DESIGN



ΤΕΧΝΙΚΑ ΧΑΡΑΚΤΗΡΙΣΤΙΚΑ TECHNICAL DATA		ΜΟΝΟΧΡΩΜΟ MONOCHROME		
Σκυροδέμα Concrete	Προσαρμογή με clips Clips adjustment	ULP-4H300C-PR-C		
	Προσαρμογή με βίδες Screw adjustment	ULP-4H300C-PR-S		
Liner	Προσαρμογή με clips Clips adjustment	LPL-4H300C-PC-C		
	Προσαρμογή με βίδες Screw adjustment	LPL-4H300C-PC-S		
Χρώμα Colour		● WW		
Kelvin		3000K		
Lumen		6000lm		
Ισχύς κατανάλωσης Power consumption		300W		
Τάση Voltage		12V-DC 50/60Hz		
Τύπος λάμπας Bulb type	Γωνία ακτινοβολίας Radiation angle	Διάρκεια ζωής Lifespan	Καλώδιο H07RN-F Cable H07RN-F	Εγκατάσταση Installation
PAR56	30°	1.000 hrs	2,5m 2×4mm ²	Πισίνες σκυροδέματος/liner Concrete/liner pools

ΠΡΟΑΙΡΕΤΙΚΟΣ ΕΞΟΠΛΙΣΜΟΣ
OPTIONAL EQUIPMENT



Δυνατότητα επιλογής φωλιάς με 18 μπρούτζινα παρεμβύσματα στην liner εκδοχή, για προσαρμογή με βίδες.

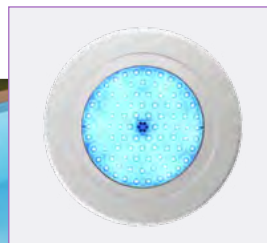
Option for a niche with 18 brass inserts in the liner version, suitable for screw adjustment.



ULPD-4R/LPLD-4R

ΕΝΤΟΙΧΙΖΟΜΕΝΟ ΦΩΤΙΣΤΙΚΟ LED ΓΙΑ ΠΙΣΙΝΕΣ
RECESSED LED POOL LIGHT

ACQUA SOURCE™

ΧΑΡΑΚΤΗΡΙΣΤΙΚΑ ΦΩΤΙΣΤΙΚΟΥ
LIGHT SPECIFICATIONS

ΥΛΙΚΟ MATERIAL	Λευκό ABS πλαστικό White ABS plastic
ΔΙΑΣΤΑΣΕΙΣ DIMENSIONS	Ø 274mm
ΠΑΧΟΣ ΠΡΟΣΩΠΟΥ FACEPLATE THICKNESS	18mm
ΕΓΚΑΤΑΣΤΑΣΗ INSTALLATION	Φωλιά εντοιχισμού Wall niche

ΠΕΡΙΓΡΑΦΗ

Φωτιστικό πισίνας από λευκό πλαστικό ABS, εξοπλισμένο με λάμπα LED ρητίνης που αποτρέπει πλήρως τη διείσδυση νερού χάρη στη στεγανή κατασκευή της.

Διατίθεται με φωλιά εντοιχισμού για πισίνες σκυροδέματος ή liner.

Περιλαμβάνει όλα τα απαραίτητα εξαρτήματα, όπως εύκαμπτο σωλήνα, καλώδιο και βίδες ή κλιπς, για εύκολη τοποθέτηση και συντήρηση.

Διαθέτει επίπεδο, καλαίσθητο πρόσωπο, υψηλή αντοχή σε UV ακτινοβολία και χημικά, ενώ επιτρέπει αλλαγή λάμπας χωρίς μείωση της στάθμης του νερού.

- ▶ 16 προγράμματα φωτισμού για RGB.
- ▶ Βαθμός προστασίας: IP68 έως 2m βάθος.
- ▶ 4m καλώδιο H07RN-F, μεγέθους 2x1mm².
- ▶ 1m εύκαμπτος σωλήνας.
- ▶ Φωλιά με 2 παρεμβύσματα στην liner εκδοχή.
- ▶ Υποβρύχια εγκατάσταση.
- ▶ Θέση εγκατάστασης: τοιχία.
- ▶ Προστασία UV, αντοχή στη διάβρωση και στα χημικά.
- ▶ Αλλαγή λαμπτήρα χωρίς μείωση στάθμης νερού.
- ▶ Πλαϊνή έξοδος καλωδίου.

DESCRIPTION

Pool light made of white ABS plastic, equipped with a resin-filled LED that completely prevents water ingress thanks to its sealed construction.

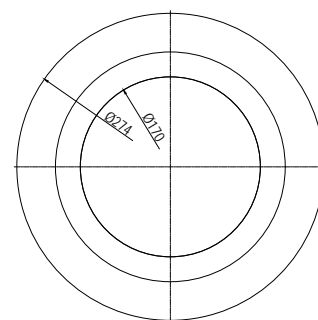
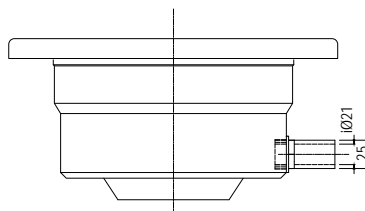
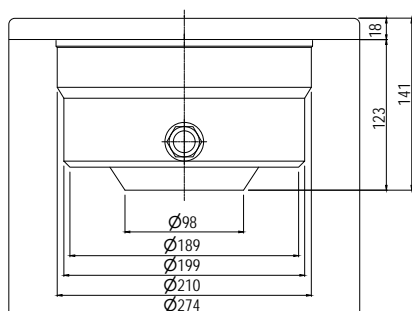
It offers 16 lighting programs and comes with a recessed niche for installation in concrete or liner pools.

Includes all necessary accessories, such as a flexible conduit, cable, and either screws or clips, for easy installation and maintenance.

Features a flat, elegant face design, high resistance to UV radiation and chemicals, and allows bulb replacement without lowering the water level.

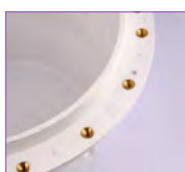
- ▶ 16 illumination programme modes for RGB.
- ▶ IP rating: IP68 up to 2m depth.
- ▶ 4m of H07RN-F, cable size 2x1mm².
- ▶ 1m of flexible conduit hose.
- ▶ Niche with 2 inserts in liner version.
- ▶ Underwater installation.
- ▶ Installation position: wall.
- ▶ UV protection, corrosion proof & chemical resistance.
- ▶ Re-bulbing without lowering the water level.
- ▶ Side cable outlet.

ΔΙΑΣΤΑΣΕΙΣ ΦΩΤΙΣΤΙΚΟΥ & ΓΡΑΜΜΙΚΟΣ ΣΧΕΔΙΑΣΜΟΣ
LIGHTING MEASUREMENTS & VECTOR DESIGN



ΤΕΧΝΙΚΑ ΧΑΡΑΚΤΗΡΙΣΤΙΚΑ TECHNICAL DATA		ΜΟΝΟΧΡΩΜΟ MONOCHROME				ΠΟΛΥΧΡΩΜΟ MULTICOLOUR		
Σκυροδέμα Concrete	Προσαρμογή με clips Clips adjustment	ULPD-4RM351-PRWW-C	ULPD-4R90-PRCW-C	ULPD-4R324-PRCW-C	ULPD-4R531-PRCW-C	ULPD-4R90-PRM-C	ULPD-4R324-PRM-C	ULPD-4R531-PRM-C
	Προσαρμογή με βίδες Screw adjustment	ULPLD-4RM351-PRWW-S	ULPLD-4R90-PRCW-S	ULPLD-4R324-PRCW-S	ULPLD-4R531-PRCW-S	ULPLD-4R90-PRM-S	ULPLD-4R324-PRM-S	ULPLD-4R531-PRM-S
Liner	Προσαρμογή με clips Clips adjustment	LPLD-4RM351-PCWW-C	LPLD-4R90-PCCW-C	LPLD-4R324-PCCW-C	LPLD-4R531-PCCW-C	LPLD-4R90-PCM-C	LPLD-4R324-PCM-C	LPLD-4R531-PCM-C
	Προσαρμογή με βίδες Screw adjustment	LPLD-4RM351-PCWW-S	LPLD-4R90-PCCW-S	LPLD-4R324-PCCW-S	LPLD-4R531-PCCW-S	LPLD-4R90-PCM-S	LPLD-4R324-PCM-S	LPLD-4R531-PCM-S
Χρώμα Colour		WW	CW	CW	CW	RGB	RGB	RGB
Αριθμός LED No. of LED		351	90	324	531	90	324	531
Kelvin		3000K	9000K	9000K	9000K	-	-	-
Lumen		2500lm	1350lm	2400lm	3500lm	800lm	1550lm	2200lm
Ισχύς κατανάλωσης Power consumption		25W	14W	23W	35W	13W	23W	33W
Τάση Voltage		12V-AC 50/60Hz	12V-AC 50/60Hz	12V-AC 50/60Hz	12V-AC 50/60Hz	12V-AC 50Hz	12V-AC 50Hz	12V-AC 50Hz
Τύπος/διάμετρος λάμπας Bulb type/diameter	Γωνία ακτινοβολίας Radiation angle	Διάρκεια ζωής Lifespan	Θερμοκρασία λειτουργίας Operating temperature	Καλώδιο H07RN-F Cable H07RN-F	Εγκατάσταση Installation			
Λάμπα ρητίνης Resin filled WW: 176mm / CW - RGB: 170mm	120°	> 25.000 hrs	max +40°C	4m 2x1mm ²	Πισίνες σκυροδέματος/liner Concrete/liner pools			

ΠΡΟΑΙΡΕΤΙΚΟΣ ΕΞΟΠΛΙΣΜΟΣ
OPTIONAL EQUIPMENT



Δυνατότητα επιλογής φωλιάς με 18 μπρούτζινα παρεμβύσματα στην liner εκδοχή, για προσαρμογή με βίδες.

Option for a niche with 18 brass inserts in the liner version, suitable for screw adjustment.



Πίνακας ελέγχου με τηλεχειριστήριο για την εναλλαγή του φωτισμού σε φώτα RGB (RCP-1500).

Control panel with remote control for adjusting RGB light illumination (RCP-1500).



ULPD-4P/LPLD-4P

ΕΝΤΟΙΧΙΖΟΜΕΝΟ ΦΩΤΙΣΤΙΚΟ LED ΓΙΑ ΠΙΣΙΝΕΣ
RECESSED LED POOL LIGHT

ACQUA SOURCE™

ΧΑΡΑΚΤΗΡΙΣΤΙΚΑ ΦΩΤΙΣΤΙΚΟΥ
LIGHT SPECIFICATIONSΥΛΙΚΟ
MATERIALΛευκό ABS πλαστικό
White ABS plasticΔΙΑΣΤΑΣΕΙΣ
DIMENSIONS

Ø 274mm

ΠΑΧΟΣ ΠΡΟΣΩΠΟΥ
FACEPLATE THICKNESS

18mm

ΕΓΚΑΤΑΣΤΑΣΗ
INSTALLATIONΦωλιά εντοιχισμού
Wall niche

ΠΕΡΙΓΡΑΦΗ

Φωτιστικό πισίνας από λευκό πλαστικό ABS, διαθέσιμο με λάμπα PAR56 LED, κατάλληλο για επιτοίχια τοποθέτηση με φωλιά εντοιχισμού.

Ενσωματώνει εξοπλισμό όπως αδιάβροχο καλώδιο, πλαϊνή έξοδο, καθώς και βίδες ή κλιπς για εύκολη εγκατάσταση και συντήρηση.

Ιδανικό για πισίνες σκυροδέματος ή liner, ξεχωρίζει για την ανθεκτικότητά του στην υπεριώδη ακτινοβολία και τα χημικά.

Η αλλαγή λαμπτήρα πραγματοποιείται χωρίς να απαιτείται η μείωση της στάθμης του νερού.

Αποτελεί αξιόπιστη επιλογή με διακριτική αισθητική που εναρμονίζεται με κάθε περιβάλλον.

- ▶ 15 προγράμματα φωτισμού για RGB.
- ▶ Βαθμός προστασίας: IP68 έως 1m βάθος.
- ▶ 2,5m καλώδιο H07RN-F, μεγέθους 2x1mm².
- ▶ 1m εύκαμπτος σωλήνας.
- ▶ Φωλιά με 2 παρεμβύσματα στην liner εκδοχή.
- ▶ Υποβρύχια εγκατάσταση.
- ▶ Θέση εγκατάστασης: τοιχία.
- ▶ Προστασία UV, αντοχή στη διάβρωση και στα χημικά.
- ▶ Αλλαγή λαμπτήρα χωρίς μείωση στάθμης νερού.
- ▶ Πλαϊνή έξοδος καλωδίου.

DESCRIPTION

Pool light made of white ABS plastic, available with LED PAR bulb, designed for wall installation using a recessed niche.

It includes built-in components such as a waterproof cable, side cable outlet, and either screws or clips for easy installation and maintenance.

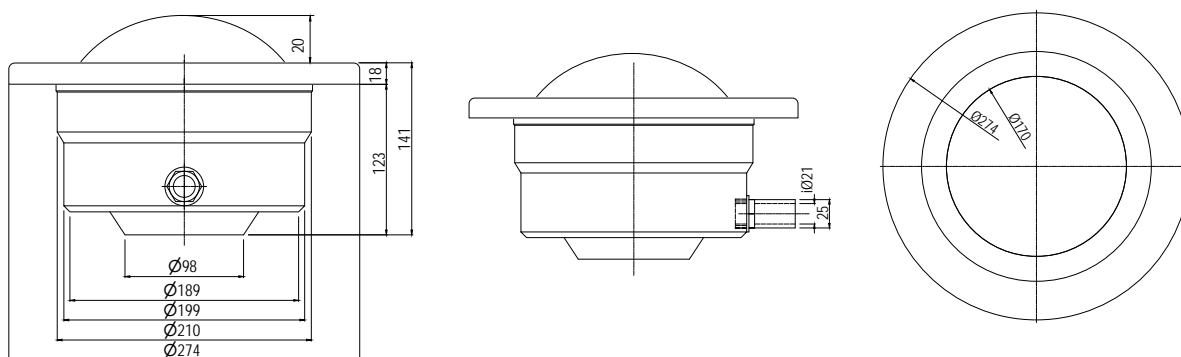
Suitable for both concrete and liner pools, it stands out for its excellent resistance to UV radiation and pool chemicals.

The bulb can be replaced without lowering the water level.

A reliable and aesthetically discreet solution that blends seamlessly into any pool environment.

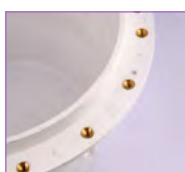
- ▶ 15 illumination programme modes for RGB.
- ▶ IP rating: IP68 up to 1m depth.
- ▶ 2.5m of H07RN-F, cable size 2x1mm².
- ▶ 1m of flexible conduit hose.
- ▶ Niche with 2 inserts in liner version.
- ▶ Underwater installation.
- ▶ Installation position: wall.
- ▶ UV protection, corrosion proof & chemical resistance.
- ▶ Re-bulbing without lowering the water level.
- ▶ Side cable outlet.

ΔΙΑΣΤΑΣΕΙΣ ΦΩΤΙΣΤΙΚΟΥ & ΓΡΑΜΜΙΚΟΣ ΣΧΕΔΙΑΣΜΟΣ
LIGHTING MEASUREMENTS & VECTOR DESIGN



ΤΕΧΝΙΚΑ ΧΑΡΑΚΤΗΡΙΣΤΙΚΑ TECHNICAL DATA		ΜΟΝΟΧΡΩΜΟ MONOCHROME					ΠΟΛΥΧΡΩΜΟ MULTICOLOUR
Σκυροδέμα Concrete	Προσαρμογή με clips Clips adjustment	ULPD-4PT135-PRWW-C	ULPD-4PT60-PRCW-C	ULPD-4PT135-PRCW-C	ULPD-4PT60-PRB-C	ULPD-4PT135-PRB-C	ULPD-4PT78-PRM-C
	Προσαρμογή με βίδες Screw adjustment	ULPD-4PT135-PRWW-S	ULPD-4PT60-PRCW-S	ULPD-4PT135-PRCW-S	ULPD-4PT60-PRB-S	ULPD-4PT135-PRB-S	ULPD-4PT78-PRM-S
Liner	Προσαρμογή με clips Clips adjustment	LPLD-4PT135-PCWW-C	LPLD-4PT60-PCCW-C	LPLD-4PT135-PCCW-C	LPLD-4PT60-PCB-C	LPLD-4PT135-PCB-C	LPLD-4PT78-PCM-C
	Προσαρμογή με βίδες Screw adjustment	LPLD-4PT135-PCWW-S	LPLD-4PT60-PCCW-S	LPLD-4PT135-PCCW-S	LPLD-4PT60-PCB-S	LPLD-4PT135-PCB-S	LPLD-4PT78-PCM-S
Χρώμα Colour		WW	CW	CW	Blue	Blue	RGB
Αριθμός LED No. of LED		135	60	135	60	135	78
Kelvin		3000K	6250K	6250K	-	-	-
Lumen		2100lm	1300lm	2430lm	400lm	640lm	650lm
Μήκος κύματος μπλε LED Blue LED wavelength		-	-	-	466nm	466nm	-
Ισχύς κατανάλωσης Power consumption		30W	15W	30W	15W	30W	15W
Τάση Voltage		12V-AC 50/60Hz	12V-AC 50/60Hz	12V-AC 50/60Hz	12V-AC 50/60Hz	12V-AC 50/60Hz	12V-AC 50/60Hz
Τύπος/διάμετρος λάμπας Bulb type/diameter	Γωνία ακτινοβολίας Radiation angle	Διάρκεια ζωής Lifespan	Θερμοκρασία λειτουργίας Operating temperature	Καλώδιο H07RN-F Cable H07RN-F	Εγκατάσταση Installation		
PAR56 LED / 178mm	45°	50.000 hrs	-20°C – +80°C	2,5m 2×1mm ²	Πισίνες σκυροδέματος/liner Concrete/liner pools		

ΠΡΟΑΙΡΕΤΙΚΟΣ ΕΞΟΠΛΙΣΜΟΣ
OPTIONAL EQUIPMENT



Δυνατότητα επιλογής φωλιάς με 18 μπρούτζινα παρεμβύσματα στην liner εκδοχή, για προσαρμογή με βίδες.

Option for a niche with 18 brass inserts in the liner version, suitable for screw adjustment.



Πίνακας ελέγχου με τηλεχειριστήριο για την εναλλαγή του φωτισμού σε φώτα RGB (RCP-1500).

Control panel with remote control for adjusting RGB light illumination (RCP-1500).



ΦΩΛΙΕΣ ΕΝΤΟΙΧΙΣΜΟΥ ΑΠΟ ABS
ABS WALL NICHES

ΠΕΡΙΓΡΑΦΗ

Φωλιές φωτιστικών που ταιριάζουν απόλυτα στα φωτιστικά. Κατασκευάζονται με ανθεκτικό ABS πλαστικό και διαθέτουν πλαϊνό ρακόρ φωτιστικού. Κατόπιν ζήτησης το ρακόρ μπορεί να τοποθετηθεί στη βάση της φωλιάς.

- ▶ Υλικό: λευκό ABS πλαστικό.
- ▶ Σχήματα: στρογγυλό, κωνικό.
- ▶ Αντοχή στα χημικά.
- ▶ Πλαϊνό ρακόρ φωτιστικού.
- ▶ Ενσωματωμένα μπρούντζινα παρεμβύσματα.

DESCRIPTION

Durable ABS light niches, perfectly compatible with the fixtures, with a side hose connector. The connector can be relocated to the base upon request.

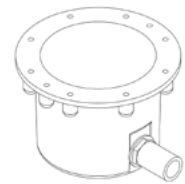
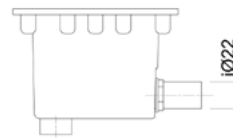
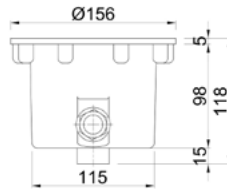
- ▶ Material: white ABS plastic.
- ▶ Shapes: round, conical.
- ▶ Chemical resistance.
- ▶ Side hose connector.
- ▶ Embedded bronze inserts.



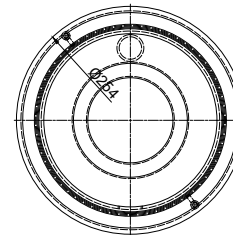
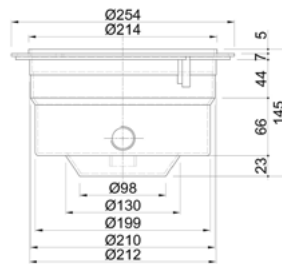
ΔΙΑΣΤΑΣΕΙΣ ΦΩΛΙΑΣ & ΓΡΑΜΜΙΚΟΣ ΣΧΕΔΙΑΣΜΟΣ
NICHE MEASUREMENTS & VECTOR DESIGN



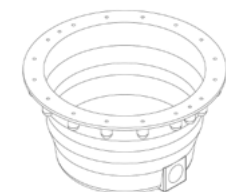
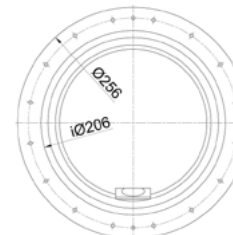
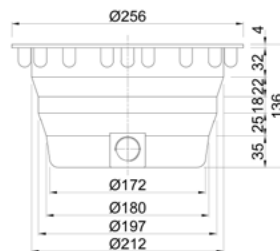
RSN-M1011



RSN-300



RSN-306, RSN-307



Κωδικός Code	Σχήμα Shape	2 μπρούντζινα παρεμβύσματα 2 bronze inserts	18 μπρούντζινα παρεμβύσματα 18 bronze inserts
RSN-M1011	Στρογγυλό Round	-	-
RSN-300	Στρογγυλό Round	-	-
RSN-306	Κωνικό Conical	-	●
RSN-307	Κωνικό Conical	●	-

ΦΩΛΙΕΣ ΕΝΤΟΙΧΙΣΜΟΥ ΑΠΟ ΑΝΟΞΕΙΔΩΤΟ ΑΤΣΑΛΙ
STAINLESS STEEL WALL NICHES

ΠΕΡΙΓΡΑΦΗ

Φωλιές εντοιχισμού κατασκευασμένες από υψηλής ποιότητας ανοξείδωτο ατσάλι. Το μέταλλο δεν διαβρώνεται, δεν οξειδώνεται και δεν επηρεάζεται από διακυμάνσεις του pH. Όλες οι φωλιές περιλαμβάνουν μεταλλικό στυπιοθλίπτη 3/4" x 3/4" και φέρουν πλαϊνό ρακόρ σύνδεσης.

- ▶ Υλικό: ανοξείδωτο ατσάλι AISI-316.
- ▶ Σχήματα: στρογγυλό, κωνικό.
- ▶ Ανθεκτικό στην διάβρωση και τα χημικά.
- ▶ Πλαϊνό ρακόρ σύνδεσης.

DESCRIPTION

High-quality stainless steel wall niches, resistant to corrosion, oxidation, and fluctuations in water pH. All niches include connection union, metallic tightener 3/4"x 3/4" and feature a hose connector on the side.

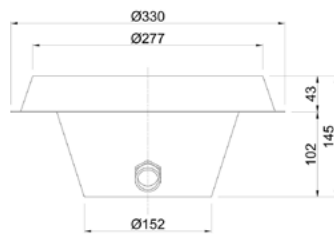
- ▶ Material: stainless steel AISI-316.
- ▶ Shapes: round, conical.
- ▶ Corrosion proof & chemical resistance.
- ▶ Side hose connector.



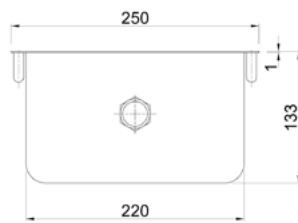
ΔΙΑΣΤΑΣΕΙΣ ΦΩΛΙΑΣ & ΓΡΑΜΜΙΚΟΣ ΣΧΕΔΙΑΣΜΟΣ
NICHE MEASUREMENTS & VECTOR DESIGN



RSN-302



RSN-303



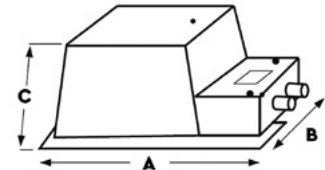
Κωδικός Code	Σχήμα Shape
RSN-302	Κωνικό Conical
RSN-303	Στρογγυλό Round



SLT

ΜΕΤΑΣΧΗΜΑΤΙΣΤΗΣ
TRANSFORMER

ACQUA SOURCE™



ΠΕΡΙΓΡΑΦΗ

Μετασχηματιστής ρητίνης σε πλαστικό κουτί προστασίας. Διατίθεται σε ισχύ 150W έως 800W με πρωτεύουσα τάση 220-240V και δευτερεύουσα τάση 12V, 24V ή πολλαπλή τάση 13/14/15/16V. Αυτή η παραλλαγή των τάσεων δεν επιτρέπει την πτώση της τάσης μεταξύ του μετασχηματιστή και του κουτιού διακλάδωσης, ώστε να ταιριάζει σε μια σειρά επιλογών από διαφορετικά μήκη και μεγέθη καλωδίου. Προσαρμόζεται στον τοίχο.

- ▶ Υλικό: πλαστικό περίβλημα, μονάδα γεμισμένη με ρητίνη.
- ▶ Βαθμός προστασίας: IP65, 50/60Hz.
- ▶ Εγκατάσταση: στον τοίχο.
- ▶ Πολλαπλές τάσεις.

DESCRIPTION

Transformer encapsulated in cast resin material protected by a plastic cover-box. Available in 150W up to 800W with 220-240V primary voltage and secondary output voltage 12V, 24V or multi-voltage 13/14/15/16V. This variation in output voltage does not allow voltage drop between transformer and connection box in order to suit a range of different lengths and sizes of cable. Fixation on the wall.

- ▶ Material: plastic cover, unit filled with resin.
- ▶ IP protection: IP65, 50/60Hz.
- ▶ Installation: on the wall.
- ▶ Multiport voltages.

Κωδικός Code	Περιγραφή Description	Πρωτεύουσα Primary	Δευτερεύουσα Secondary	Ισχύς Power	Διαστάσεις Dimensions (mm)		
					A	B	C
SLT-150	150VA	220-240V	13/14/15/16V	150W	225	180	110
SLT-151	150VA	220-240V	12V	150W	225	180	110
SLT-152	150VA	220-240V	24V	150W	225	180	110
SLT-350	350VA	220-240V	13/14/15/16V	350W	225	180	110
SLT-351	350VA	220-240V	12V	350W	225	180	110
SLT-352	350VA	220-240V	24V	350W	225	180	110
SLT-800	800VA	220-240V	13/14/15/16V	800W	278	203	92
SLT-801	800VA	220-240V	12V	800W	278	203	92
SLT-802	800VA	220-240V	24V	800W	278	203	92

ΠΡΟΣΟΨΕΙΣ ΓΙΑ ΦΩΤΙΣΤΙΚΑ AISI-316
AISI-316 LIGHT FACE ESCUTCHEONS

ACQUA SOURCE™



ΠΕΡΙΓΡΑΦΗ

Μετατρέψτε το πλαστικό φωτιστικό σε ανοξείδωτο με τη χρήση μιας ανοξείδωτης επικάλυψης AISI-316. Στερεώνεται στην πρόσοψη του φωτιστικού με κλιπς και με μια «αόρατη» βίδα σε πλαϊνή πρόσοψη.

DESCRIPTION

Convert your plastic light to stainless steel using an AISI-316 face escutcheon. It attaches to the top of the plastic light face with clips and a hidden screw on the side.

Κωδικός Code	Περιγραφή Description	Κατάλληλη για φωτιστικά Suitable for lights
FRF-S04	Πρόσοψη από ανοξείδωτο ασάλι AISI-316 Stainless steel AISI-316 front face	ULS-4/LLS-4, ULSD-4M/LLSD-4M, ULSD-4R/LLSD-4R
FFW-S00	Πρόσοψη από ανοξείδωτο ασάλι AISI-316 Stainless steel AISI-316 front face	WPL-1/WPLD-1R/WPLD-1A, ULP-3/LPL-3, ULPD-3R/LPLD-3R, ULPD-3P/LPLD-3P

RCP-1500

ΠΙΝΑΚΑΣ ΕΛΕΓΧΟΥ

CONTROL PANEL RCP-1500

ACQUA SOURCE™



ΠΕΡΙΓΡΑΦΗ

Έξυπνος πίνακας ελέγχου που επιτρέπει στο χρήστη να πραγματοποιεί πολλαπλές λειτουργίες στην πισίνα του. Μέσω αυτής της συσκευής μπορείτε να διαχειριστείτε την ενεργοποίηση/απενεργοποίηση του φωτισμού, την εναλλαγή μεταξύ των προγραμμάτων φωτισμού και την ενεργοποίηση/απενεργοποίηση έως και 2 λειτουργιών, όπως η λειτουργία του καλύμματος της πισίνας, των φωτιστικών κήπου ή ενός παιχνιδιού νερού.

Ο πίνακας παρέχεται με 1 τηλεχειριστήριο για εύκολες και γρήγορες επιλογές.

Κάθε πίνακας ελέγχου μπορεί να καλύψει φορτίο φωτιστικών πισίνας και βοηθητικές χρήσεις (κάλυμμα, φώτα κήπου, παιχνίδι νερού) συνολικής ισχύος που δεν θα υπερβαίνει τα 1.500W.

- ▶ 12 VAC.
- ▶ Χωρίς μετασχηματιστή.
- ▶ Περιλαμβάνεται 1 τηλεχειριστήριο.
- ▶ 2 βοηθητικές έξοδοι (A+B).
- ▶ Συνολική ισχύς μέχρι 1500W.

DESCRIPTION

Intelligent control panel enabling the user to carry out multiple functions on their pool. Through this device you can manage turning on/off the pool illumination, navigation between the light illumination programme modes and activating/deactivating of up to 2 functions such as pool cover, garden lights or pool aquatic game.

The panel is supplied with 1 remote control for easy & fast selections.

Each control panel supports pool lights and auxiliary devices (cover, garden lights, aquatic games) up to a total power of 1,500 W.

- ▶ 12 VAC.
- ▶ Without transformer.
- ▶ 1 hand held remote control included.
- ▶ 2 auxiliary outputs (A+B), with selectable toggle or pulse mode.
- ▶ Total power up to 1500W.

Κωδικός Code	Περιγραφή Description
RCP-1500	Πίνακας ελέγχου με 1 τηλεχειριστήριο για φωτιστικά LED & βοηθητικές λειτουργίες συνολικής ισχύος έως 1.500W Control panel with 1 remote control for LED lights & auxiliary functions of total power up to 1.500W
RC-000	Ανταλλακτικό τηλεχειριστήριο για πίνακα ελέγχου RCP-1500 Spare remote control of control panel RCP-1500

LC

ΚΑΛΩΔΙΑ H07RN-F

H07RN-F CABLES

ACQUA SOURCE™



ΠΕΡΙΓΡΑΦΗ

Καλώδια H07RN-F με εξωτερικό περίβλημα νεοπρενίου. Υποβρύχιας χρήσης, ανθεκτικά σε όλες τις καιρικές συνθήκες και ακραίες αλλαγές θερμοκρασίας.

DESCRIPTION

H07RN-F cables with neoprene outer sheath. They are resistant to all weather conditions, underwater and extreme changes in temperature.

Κωδικός Code	Περιγραφή Description
LC-275	H07RN-F 2×0,75mm ²
LC-210	H07RN-F 2×1mm ²
LC-215	H07RN-F 2×1,5mm ²

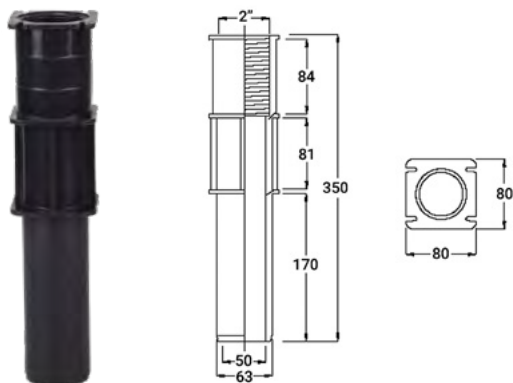
Κωδικός Code	Περιγραφή Description
LC-240	H07RN-F 2×4mm ²
LC-310	H07RN-F 3×1mm ²
LC-315	H07RN-F 3×1,5mm ²



WC-350

ΦΛΑΝΤΖΑ ΣΤΕΓΑΝΟΤΗΤΑΣ
WALL CONDUIT

ACQUA SOURCE™



ΠΕΡΙΓΡΑΦΗ

PVC φλάντζα στεγανότητας για την εγκατάσταση φωτιστικών που φέρουν σύνδεση με 2" σπείρωμα.

- ▶ PVC χρώματος γκρι.
- ▶ Μήκος: 35cm.
- ▶ 2" θηλυκό σπείρωμα x 63mm/50mm.

DESCRIPTION

PVC wall conduit for installation of lights that feature 2" male thread connection.

- ▶ Grey colour PVC.
- ▶ Length: 35cm.
- ▶ 2" female thread x 63mm/50mm.

Κωδικός Code	Εγκατάσταση Installation	Σύνδεση Connection
WC-350	Πισίνες σκυροδέματος Concrete pools	2" θηλυκό σπείρωμα x 63mm/50mm 2" female thread x 63 mm/50mm

FH-100

ΕΥΚΑΜΠΤΟΣ ΣΩΛΗΝΑΣ ΦΩΤΙΣΤΙΚΩΝ
FLEXIBLE HOSE FOR LIGHT FIXTURES

ACQUA SOURCE™



ΠΕΡΙΓΡΑΦΗ

Εύκαμπτος σωλήνας για φωτιστικά Acqua Source. Εξασφαλίζει υψηλή και μακροχρόνια προστασία στο καλώδιο του φωτιστικού.

- ▶ Χρώμα: γκρι ανοιχτό.
- ▶ Μήκος: 1m.

DESCRIPTION

Flexible hose for Acqua Source lights. Ensures reliable, long-lasting protection of the light cable.

- ▶ Light grey colour.
- ▶ Length: 1m.

Κωδικός Code	Περιγραφή Description
FH-100	Εύκαμπτος σωλήνας φωτιστικού Flexible hose for light

PP-35063

PVC ΣΩΛΗΝΑΣ
PVC PIPE

ACQUA SOURCE™



ΠΕΡΙΓΡΑΦΗ

PVC σωλήνας εντοιχισμού για την εγκατάσταση φωτιστικών που διαθέτουν κουμπωτή εφαρμογή Ø 63mm.

- ▶ Χρώμα: γκρι.
- ▶ Μήκος: 350mm.

DESCRIPTION

Wall PVC pipe for installation of lights that feature Ø 63mm push mounting connection.

- ▶ Grey colour.
- ▶ Length: 350mm.

Κωδικός Code	Περιγραφή Description
PP-35063	Σωλήνας PVC Ø 63mm, PN 10, 350mm μήκος PVC pipe Ø 63mm, PN 10, 350mm length

CCT

ΤΑΠΑ ΓΙΑ SPA ΦΩΤΙΣΤΙΚΑ
CAP FOR SPA LIGHTS

ACQUA SOURCE™



ΠΕΡΙΓΡΑΦΗ

Τάπα με ενσωματωμένο στυπιοθλίπτη καλωδίου για spa φωτιστικά. Με την τερματική θέση και το φυσικό ελαστικό στεγανοποιεί τη διαδρομή του καλωδίου από οποιαδήποτε διαρροή νερού.

- ▶ Χρώμα: γκρι.
- ▶ Υλικό: PVC.

DESCRIPTION

Cap incorporating cable tightener for spa lights. With its terminal position and natural rubber gasket it seals the cable's route from any water leakage.

- ▶ Grey colour.
- ▶ PVC material.

Κωδικός Code	Διάστασεις Dimensions (mm)
CCT-032	Ø32
CCT-040	Ø40
CCT-050	Ø50
CCT-063	Ø63
CCT-075	Ø75

CB

ΚΟΥΤΙΑ ΣΥΝΔΕΣΗΣ
CONNECTION BOXES

ACQUA SOURCE™

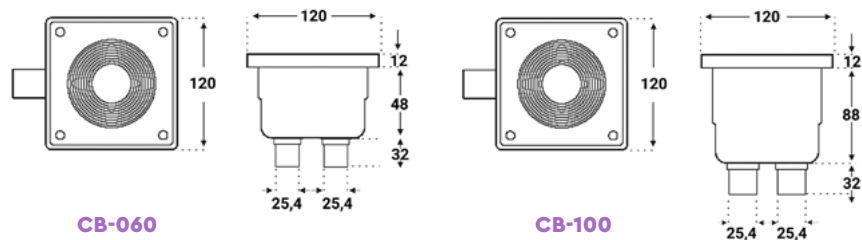


ΠΕΡΙΓΡΑΦΗ

Κουτί σύνδεσης κατασκευασμένο από ισχυρό λευκό ABS πλαστικό, που παράγεται σε δύο διαφορετικές εκδόσεις, 100mm ύψος και 60mm ύψος. Και στις δύο περιπτώσεις, οι συνδέσεις των φωτιστικών μπορούν να αντιμετωπιστούν εύκολα. Διαθέτουν τετράγωνο καπάκι, 4 βίδες από ανοξείδωτο ατσάλι, ειδικό σφραγιστικό O'ring ενσωματωμένο στο καπάκι και 2 ρακόρ στη βάση. Κατόπιν αιτήματος, το κουτί μπορεί να προμηθευτεί με ένα ρακόρ στη βάση και ένα στο πλαϊνό του τμήμα.

DESCRIPTION

Connection box made of strong white ABS plastic, produced in two different versions, 100mm height and 60mm height. In both cases the connections of the lights can be easily handled. They feature square lid, 4 stainless steel screws, special sealing O'ring incorporated on the lid and 2 bottom positioned cable connectors. Upon request, the box can be supplied with one connector at the bottom and one on the side.



CB-060

CB-100

Κωδικός Code	Ύψος Height
CB-060	60mm

Κωδικός Code	Ύψος Height
CB-100	100mm



ΑΝΤΑΛΛΑΚΤΙΚΟΙ ΛΑΜΠΤΗΡΕΣ ΑΛΟΓΟΝΟΥ / LED
HALOGEN / LED SPARE BULBS



MR16



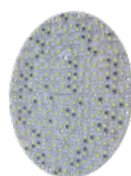
G.635



PAR56

HALOGEN
SPARE
BULBS

ΤΕΧΝΙΚΑ ΧΑΡΑΚΤΗΡΙΣΤΙΚΑ TECHNICAL DATA	ΛΑΜΠΤΗΡΕΣ BULBS				
Κωδικός Code	SB-1235	SB-1250	SB-5012	SB-10012	SB-30012C
Χρώμα Colour	WW	WW	WW	WW	WW
Kelvin	3000K	3000K	3000K	3300K	3000K
Lumen	1500lm	2000lm	900lm	2800lm	6000lm
Ισχύς κατανάλωσης Power consumption	35W	50W	50W	100W	300W
Τάση Voltage	12V-DC 50/60Hz	12V-DC 50/60Hz	12V-DC 50/60Hz	12V-DC 50/60Hz	12V-DC 50/60Hz
Τύπος λάμπας Bulb type	MR16	MR16	G.635	G.635	PAR56
Γωνία ακτινοβολίας Radiation angle	36°	36°	-	-	30°
Διάρκεια ζωής Lifespan	-	-	-	-	1.000 hrs



OPEN TYPE
LED BOARD
Ø155MM

Κωδικός Code	SBL-W200	SBL-WW200	SBL-B200	SPLW-324	SPLWW-324
Χρώμα Colour	CW	WW	Blue	CW	WW
No. of LED	216	216	216	324	324
Kelvin	6000K	3000K	-	6000K	3000K
Lumen	900-1000lm	900-1000lm	900-1000lm	1400-1500lm	1400-1500lm
Ισχύς κατανάλωσης Power consumption	17W	17W	17W	25W	25W
Τάση Voltage	12V-AC 50/60Hz				
Γωνία ακτινοβολίας Radiation angle	115°-130°				
Θερμοκρασία λειτουργίας Operating temperature	έως +70°C up to +70°C				



MR16 LED
BULBS
Ø50MM

Κωδικός Code	SBL-WW4	SBL-CW4	SBL-B4
Χρώμα Colour	WW	CW	Blue
No. of LED	7	7	15
Kelvin	3000K	6200K	-
Lumen	700lm	700lm	400lm
Ισχύς κατανάλωσης Power consumption	7W	7W	4,5W
Τάση Voltage	12V-DC 50/60Hz		
Γωνία ακτινοβολίας Radiation angle	110°		
Διάρκεια ζωής Lifespan	25.000 hrs		
Θερμοκρασία λειτουργίας Operating temperature	-20°C έως +35°C -20°C up to +35°C		



PAR56 LED
BULBS
Ø178MM

Κωδικός Code	SBL-CW60P/T	SBL-B60P/T	SBL-M78P/T	SBL-WW135P/T	SBL-CW135P/T	SBL-B135P/T
Χρώμα Colour	CW	Blue	RGB	WW	CW	Blue
No. of LED	60	60	78	135	135	135
Kelvin	6250K	-	-	3000K	6250K	-
Lumen	1300lm	400lm	650lm	2100lm	2430lm	640lm
Ισχύς κατανάλωσης Power consumption	15W	15W	15W	30W	30W	30W
Τάση Voltage	12V-AC 50/60Hz					
Γωνία ακτινοβολίας Radiation angle	45°					
Διάρκεια ζωής Lifespan	50.000 hrs					
Θερμοκρασία λειτουργίας Operating temperature	-20°C έως +80°C -20°C up to +80°C					

ΤΕΧΝΙΚΑ ΧΑΡΑΚΤΗΡΙΣΤΙΚΑ TECHNICAL DATA	ΛΑΜΠΤΗΡΕΣ BULBS		
Κωδικός Code	SBL-WWA50	SBL-WA50	SBL-MA50
Χρώμα Colour	WW	DW	RGB
No. of LED	36	36	36
Kelvín	3500K	7700K	-
Lumen	800lm	800lm	650lm
Ισχύς κατανάλωσης Power consumption	8,5W	8,5W	10W
Τάση Voltage	12V-AC 50/60Hz	12V-AC 50/60Hz	12V-AC 50/60Hz
Γωνία ακτινοβολίας Radiation angle	116°		
Διάρκεια ζωής Lifespan	> 50.000 hrs		
Θερμοκρασία λειτουργίας Operating temperature	έως +40°C up to +40°C		

NEA ΠΡΟΣΘΗΚΗ
NEW ENTRY

RESIN
FILLED
LED BULBS
Ø50MM



Κωδικός Code	SBL-WWA100	SBL-WA100	SBL-MA100
Χρώμα Colour	WW	DW	RGB
No. of LED	96	96	96
Kelvín	3500K	7700K	-
Lumen	2600lm	2600lm	1900lm
Ισχύς κατανάλωσης Power consumption	25W	25W	25W
Τάση Voltage	12V-AC 50/60Hz	12V-AC 50/60Hz	12V-AC 50/60Hz
Γωνία ακτινοβολίας Radiation angle	116°		
Διάρκεια ζωής Lifespan	> 50.000 hrs		
Θερμοκρασία λειτουργίας Operating temperature	έως +40°C up to +40°C		

NEA ΠΡΟΣΘΗΚΗ
NEW ENTRY

RESIN
FILLED
LED BULBS
Ø100MM



Κωδικός Code	SBL-WW351/M	SBL-W90	SBL-M90	SBL-W324	SBL-M324	SBL-W531	SBL-M531
Χρώμα Colour	WW	CW	RGB	CW	RGB	CW	RGB
No. of LED	351	90	90	324	324	531	531
Kelvín	3000K	9000K	-	9000K	-	9000K	-
Lumen	2500lm	1350lm	800lm	2400lm	1550lm	3500lm	2200lm
Ισχύς κατανάλωσης Power consumption	25W	14W	13W	23W	23W	35W	33W
Τάση Voltage	12V-AC 50/60Hz						
Διάμετρος λάμπας Bulb diameter	176mm	170mm	170mm	170mm	170mm	170mm	170mm
Γωνία ακτινοβολίας Radiation angle	116°						
Διάρκεια ζωής Lifespan	> 50.000 hrs						
Θερμοκρασία λειτουργίας Operating temperature	έως +40°C up to +40°C						

RESIN
FILLED
LED BULBS
Ø170MM
Ø176MM



Περιεχόμενα

Index

ΣΤΟΜΙΑ ΕΙΣΑΓΩΓΗΣ ΓΙΑ ΠΙΣΙΝΕΣ ΣΚΥΡΟΔΕΜΑΤΟΣ RETURN INLETS FOR CONCRETE POOLS

CSRI	166
SRI	167
RI	167
ASRI	168
ARI	168

ΣΤΟΜΙΑ ΚΑΘΑΡΙΣΜΟΥ ΓΙΑ ΠΙΣΙΝΕΣ ΣΚΥΡΟΔΕΜΑΤΟΣ WATER SUCTION INLETS FOR CONCRETE POOLS

CSSI	169
SSI	169
ASSI	170
ASI	170
SI/SIC	171
VC-150	171

ΣΤΟΜΙΑ ΠΥΘΜΕΝΑ ΓΙΑ ΠΙΣΙΝΕΣ ΣΚΥΡΟΔΕΜΑΤΟΣ INJECTION MOULDED WATER BOTTOM INLETS FOR CONCRETE POOLS

CSBI	172
SBI	172
ASBI	173
ABI	173
FBI/BI	174
WC-350	174

ΣΤΟΜΙΑ ΕΙΣΑΓΩΓΗΣ ΓΙΑ LINER ΠΙΣΙΝΕΣ WATER RETURN INLETS FOR LINER POOLS

LSRI	175
LRI	176

ΣΤΟΜΙΑ ΚΑΘΑΡΙΣΜΟΥ ΓΙΑ LINER ΠΙΣΙΝΕΣ WATER SUCTION INLETS FOR LINER POOLS

LSSI	177
LSI	177

ΣΤΟΜΙΑ ΠΥΘΜΕΝΑ ΓΙΑ LINER ΠΙΣΙΝΕΣ INJECTION MOULDED BOTTOM INLETS FOR LINER POOLS

LSBI	178
LBI	178

ΣΧΑΡΑΚΙΑ ΑΠΟΣΤΡΑΓΓΙΣΗΣ ΓΙΑ ΠΙΣΙΝΕΣ ΣΚΥΡΟΔΕΜΑΤΟΣ MAIN DRAIN GRILLES FOR CONCRETE POOLS

SDG-224	179
DG-224	179
DG SERIES	180
XABI-630	180

ΦΡΕΑΤΙΑ ΠΥΘΜΕΝΑ ΓΙΑ ΠΙΣΙΝΕΣ ΣΚΥΡΟΔΕΜΑΤΟΣ & LINER MAIN DRAIN FOR CONCRETE & LINER POOLS

DG/LDG	181
EDG/ELDG	182

ΣΧΑΡΕΣ ΠΥΘΜΕΝΑ ΓΙΑ ΠΙΣΙΝΕΣ ΣΚΥΡΟΔΕΜΑΤΟΣ & LINER FRAMES & GRATES FOR CONCRETE & LINER POOLS

DG S.S. SERIES	183
DG ABS SERIES	183
EDG SERIES	184
DG/AV	184



Λευκά εξαρτήματα και συστήματα υπερχείλισης

White goods and overflow systems

Τα λευκά εξαρτήματα είναι απαραίτητα για την άψογη λειτουργία των κολυμβητικών δεξαμενών, εξασφαλίζοντας καθαρό νερό και ασφαλή χρήση. Η σωστή επιλογή εξαρτημάτων εγγυάται τη μέγιστη απόδοση και προσφέρει μια άνετη εμπειρία κολύμβησης. Με εξαρτήματα υψηλής ποιότητας, ενισχύετε την αξιοπιστία της πισίνας, μειώνετε τις ανάγκες συντήρησης και επεκτείνετε τη διάρκεια ζωής του συστήματος. Επενδύστε σε εξαρτήματα που διασφαλίζουν τη βέλτιστη λειτουργία και απολαύστε μια μακροχρόνια, χωρίς προβλήματα πισίνα.

White goods are essential for the efficient operation of swimming pools, playing a crucial role in maintaining water quality and promoting a safe swimming environment. Choosing the right components is vital for optimizing performance and ensuring a pleasant swimming experience. High-quality white goods enhance reliability, reduce maintenance needs, and prolong the lifespan of the pool system.



WATER RETURN INLETS

ΣΤΟΜΙΑ ΕΙΣΑΓΩΓΗΣ ΓΙΑ ΠΙΣΙΝΕΣ ΣΚΥΡΟΔΕΜΑΤΟΣ
RETURN INLETS FOR **CONCRETE** POOLS

ΧΑΡΑΚΤΗΡΙΣΤΙΚΑ

- ▶ Κατασκευασμένα είτε εξολοκλήρου από ανοξείδωτο ατσάλι AISI-316, είτε εξολοκλήρου από ABS υλικό ή σε συνδυασμό των δυο παραπάνω υλικών.
- ▶ Διαθέσιμες επιλογές: **STANDARD** ή **SAFETY** (συμβατό με προδιαγραφή EN-13451).
- ▶ Μπαλάκι ρυθμιζόμενης κατεύθυνσης.
- ▶ Διατομές για **STANDARD**: 8, 12, 16, 20mm.
- ▶ Τρύπες για **SAFETY**: 3, 5, 8, 12.
- ▶ Παροχή:
 - Στόμιο με μπαλάκι Ø8 ή 3 οπών: 1,5m³/h.
 - Στόμιο με μπαλάκι Ø12 ή 5 οπών: 2,5m³/h.
 - Στόμιο με μπαλάκι Ø16 ή 8 οπών: 3,5m³/h.
 - Στόμιο με μπαλάκι Ø20 ή 12 οπών: 5,0m³/h.
- ▶ Εργοστασιακά παρέχεται με μπαλάκι **Ø20** στην **STANDARD** εκδοχή ή μπαλάκι/πρόσοψη **12 οπών** στην **SAFETY** εκδοχή. Εναλλακτικά, παρακαλώ υποδείξετε μας το επιθυμητό μέγεθος.
- ▶ Προστασία UV για το ABS υλικό.

SPECIFICATIONS

- ▶ Made either entirely of AISI-316 stainless steel, or entirely of ABS material or a combination of the two.
- ▶ Available eyeballs: **STANDARD** or **SAFETY** (EN-13451 compliant).
- ▶ Directional eyeball.
- ▶ Eyeball orifice for **STANDARD**: 8, 12, 16, 20mm.
- ▶ Number of holes on top for **SAFETY**: 3, 5, 8, 12.
- ▶ Flow rate:
 - Inlet with 3 holes on top: 1.5m³/h.
 - Inlet with 5 holes on top: 2.5m³/h.
 - Inlet with 8 holes on top: 3.5m³/h.
 - Inlet with 12 holes on top: 5.0 m³/h.
- ▶ It is factory-supplied with a **Ø20** ball in the **STANDARD** version or with **12 openings** in the **SAFETY** version. Alternatively, please indicate the desired size.
- ▶ UV protection for ABS material.

2
YEARS
GUARANTEE



ΔΙΑΘΕΣΙΜΕΣ ΠΡΟΣΩΠΕΙΣ & ΜΠΑΛΑΚΙΑ ΣΤΗΝ SAFETY ΕΚΔΟΧΗ
ESCUTCHEONS & BALLS AVAILABLE IN THE SAFETY VERSION



CSRI

ΠΛΗΡΩΣ ΑΝΟΞΕΙΔΩΤΑ ΣΤΟΜΙΑ ΕΙΣΑΓΩΓΗΣ
COMPLETE STAINLESS STEEL WATER RETURN INLETS

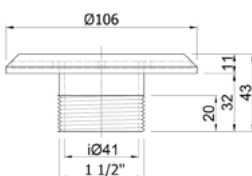
ACQUA SOURCE™



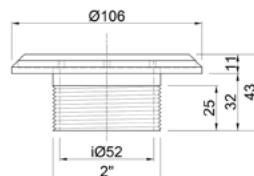
CSRI



CSRI/SFT



CSRI-150, CSRI-150/SFT



CSRI-200, CSRI-200/SFT

Κωδικός Code		Υλικό Material	Συνδέση Connection
STANDARD	SAFETY		
CSRI-150	CSRI-150/SFT	Ανοξείδωτο AISI-316 S.S. AISI-316	1½" σπείρωμα 1½" thread
CSRI-200	CSRI-200/SFT	Ανοξείδωτο AISI-316 S.S. AISI-316	2" σπείρωμα 2" thread

SRI

ΑΝΟΞΕΙΩΤΑ ΣΤΟΜΙΑ ΕΙΣΑΓΩΓΗΣ ΜΕ ABS ΣΩΜΑ
STAINLESS STEEL WATER RETURN INLETS WITH ABS BODY

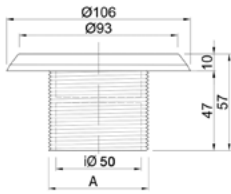
ACQUA SOURCE™



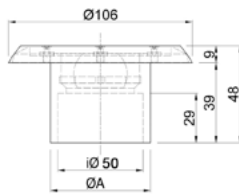
SRI



SRI/SFT



SRI-200
SRI-200/SFT



SRI-201, SRI-201/SFT
SRI-630, SRI-630/SFT
SRI-630T, SRI-630T/SFT

Κωδικός Code		Υλικό Material	Συνδέση Connection	Α (mm)
STANDARD	SAFETY			
SRI-200	SRI-200/SFT	Ανοξ. AISI-316 & ABS S.S. AISI-316 & ABS	2" σπείρωμα 2" thread	2"
SRI-201	SRI-201/SFT	Ανοξ. AISI-316 & ABS S.S. AISI-316 & ABS	2" κολλητό 2" slip	53
SRI-630	SRI-630/SFT	Ανοξ. AISI-316 & ABS S.S. AISI-316 & ABS	63mm	56
SRI-630T	SRI-630T/SFT	Ανοξ. AISI-316 & ABS S.S. AISI-316 & ABS	63mm PN16	52

RI

ABS ΣΤΟΜΙΑ ΕΙΣΑΓΩΓΗΣ
ABS WATER RETURN INLETS

ACQUA SOURCE™



RI-150S
RI-150S/SFT



RI-150
RI-150/SFT



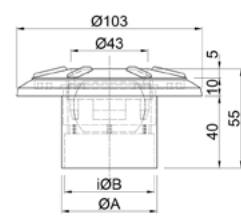
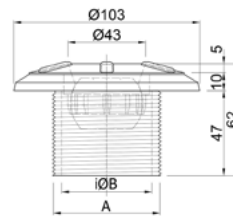
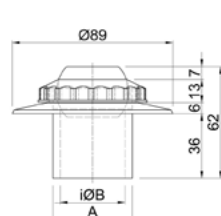
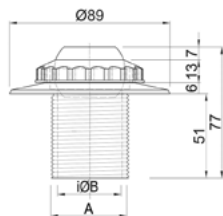
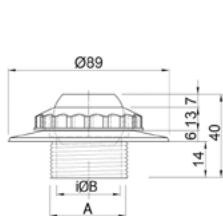
RI-151, RI-151/SFT
RI-500, RI-500/SFT



RI-200
RI-200/SFT



RI-201, RI-201/SFT
RI-630, RI-630/SFT
RI-630T, RI-630T/SFT



Κωδικός Code		Υλικό Material	Συνδέση Connection	Χρώμα Colour	Διαστάσεις Dimensions (mm)	
STANDARD	SAFETY				A	B
RI-150S	RI-150S/SFT	ABS	1½" σπείρωμα 1½" thread	-	1½"	40
RI-150	RI-150/SFT	ABS	1½" σπείρωμα 1½" thread	-	1½"	40
RI-151	RI-151/SFT	ABS	1½" κολλητό 1½" slip	●	41	36
RI-200	RI-200/SFT	ABS	2" σπείρωμα 2" thread	●	2"	50
RI-201	RI-201/SFT	ABS	2" κολλητό 2" slip	●	53	50
RI-630	RI-630/SFT	ABS	63mm	●	56	50
RI-630T	RI-630T/SFT	ABS	63mm PN16	-	52	50
RI-500	RI-500/SFT	ABS	50mm	-	44	37

ΧΡΩΜΑΤΟΛΟΓΙΟ COLOR CHART



Sand

Grey

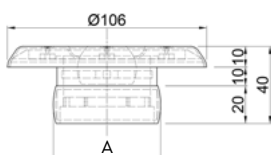
Black



ASRI

ΑΝΟΞΕΙΑΩΤΑ ΣΤΟΜΙΑ ΕΙΣΑΓΩΓΗΣ ΜΕ ABS ΣΩΜΑ ΚΑΙ ΡΥΘΜΙΖΟΜΕΝΗ ΒΑΣΗ
STAINLESS STEEL WATER RETURN INLETS WITH ABS BODY AND OSCILLATING BASE

ACQUA SOURCE™



ASRI-630, ASRI-630/SFT
ASRI-500, ASRI-500/SFT

Κωδικός Code		Υλικό Material	Συνδέση Connection	Διαστάσεις Dimensions (mm)
STANDARD	SAFETY			
ASRI-500	ASRI-500/SFT	Ανοξ. AISI-316 & ABS S.S. AISI-316 & ABS	50mm ρυθμιζόμενο 50mm adjustable	43
ASRI-630	ASRI-630/SFT	Ανοξ. AISI-316 & ABS S.S. AISI-316 & ABS	63mm ρυθμιζόμενο 63mm adjustable	57

ARI

ABS ΣΤΟΜΙΑ ΕΙΣΑΓΩΓΗΣ ΜΕ ΡΥΘΜΙΖΟΜΕΝΗ ΒΑΣΗ
ABS WATER RETURN INLETS WITH OSCILLATING BASE

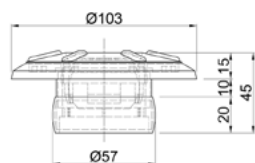
ACQUA SOURCE™



ARI-630
ARI-630/SFT

ARI-500

ΧΡΩΜΑΤΟΛΟΓΙΟ COLOR CHART



ARI-630
ARI-630/SFT

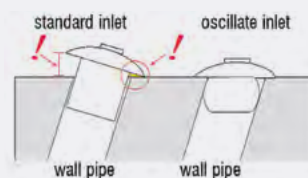
Κωδικός Code		Υλικό Material	Χρώμα Colour	Συνδέση Connection
STANDARD	SAFETY			
ARI-500	-	ABS	●	50mm ρυθμιζόμενο 50mm adjustable
ARI-630	ARI-630/SFT	ABS	●	63mm ρυθμιζόμενο 63mm adjustable



ΣΤΟΜΙΑ ΕΙΣΑΓΩΓΗΣ ΜΕ ΡΥΘΜΙΖΟΜΕΝΗ ΒΑΣΗ WATER WATER RETURN INLETS WITH OSCILLATING BASE

Τα στόμια εισαγωγής με ρυθμιζόμενη βάση (oscillate base) εξασφαλίζουν σωστή ευθυγράμμιση με τον τοίχο της πισίνας, αποτρέποντας κενά και διαρροές. Σε αντίθεση με τα τυπικά στόμια, επιτρέπουν ακριβή τοποθέτηση, βελτιώνοντας τη ροή του νερού και την ενεργειακή αποδοτικότητα. Παράλληλα, συμβάλλουν στη σωστή κυκλοφορία του νερού, μειώνοντας τις μηχανικές καταπονήσεις. Το αποτέλεσμα είναι μεγαλύτερη διάρκεια ζωής του συστήματος και πιο ομοιόμορφη διανομή του νερού, εξασφαλίζοντας καθαρότητα και ενεργειακή αποδοτικότητα.

Inlet fittings with an adjustable base (oscillating base) ensure proper alignment with the pool wall, preventing gaps and leaks. Unlike standard inlets, they allow precise installation, improving water flow and energy efficiency. At the same time, they contribute to proper water circulation, reducing mechanical stress. The result is a longer system lifespan and more even water distribution, ensuring cleanliness and energy efficiency.



Βάση ρύθμισης που επιτρέπει κλίση έως 12°.
Oscillating base, allowing up to 12° inlet adjustment.

WATER SUCTION INLETS

ΣΤΟΜΙΑ ΚΑΘΑΡΙΣΜΟΥ ΓΙΑ ΠΙΣΙΝΕΣ ΣΚΥΡΟΔΕΜΑΤΟΣ
SUCTION INLETS FOR **CONCRETE** POOLS

ΧΑΡΑΚΤΗΡΙΣΤΙΚΑ

- ▶ Κατασκευασμένα είτε εξολοκλήρου από ανοξείδωτο ατσάλι AISI-316, είτε εξολοκλήρου από ABS υλικό ή σε συνδυασμό των δυο παραπάνω υλικών.
- ▶ Φέρουν αποσπώμενη τάπα 1½" σπείρωμα (ισχύει για την έκδοση ABS).
- ▶ Προστασία UV για το ABS υλικό.

SPECIFICATIONS

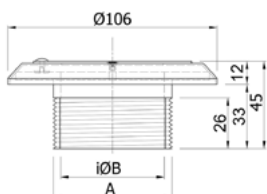
- ▶ Made either entirely of AISI-316 stainless steel, or entirely of ABS material or a combination of the two.
- ▶ Featuring a removable 1½" thread cap (applies to ABS version).
- ▶ UV protection for ABS material.

2
YEARS
GUARANTEE

CSSI

ΠΛΗΡΩΣ ΑΝΟΞΕΙΔΩΤΟ ΣΤΟΜΙΟ ΚΑΘΑΡΙΣΜΟΥ
COMPLETE STAINLESS STEEL SUCTION INLET

ACQUA SOURCE™

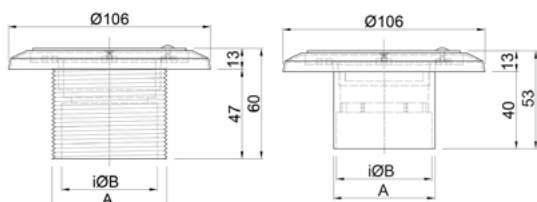


Κωδικός Code	Υλικό Material	Συνδέση Connection	Διαστάσεις Dimensions (mm)	
			A	B
CSSI-150	Ανοξείδωτο AISI-316 S.S. AISI-316	1½" σπείρωμα 1½" thread	1½"	41
CSSI-200	Ανοξείδωτο AISI-316 S.S. AISI-316	2" σπείρωμα 2" thread	2"	52

SSI

ΑΝΟΞΕΙΔΩΤΟ ΣΤΟΜΙΟ ΚΑΘΑΡΙΣΜΟΥ ΜΕ ABS ΣΩΜΑ
STAINLESS STEEL SUCTION INLET WITH ABS BODY

ACQUA SOURCE™



SSI-200

SSI-201, SSI-630, SSI-630T

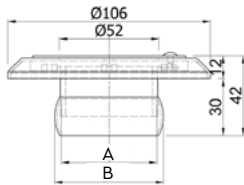
Κωδικός Code	Υλικό Material	Συνδέση Connection	Διαστάσεις Dimensions (mm)	
			A	B
SSI-200	Ανοξ. AISI-316 & ABS S.S. AISI-316 & ABS	2" σπείρωμα 2" thread	2"	50
SSI-201	Ανοξ. AISI-316 & ABS S.S. AISI-316 & ABS	2" κολλητό 2" slip	53	50
SSI-630	Ανοξ. AISI-316 & ABS S.S. AISI-316 & ABS	63 mm	56	50
SSI-630T	Ανοξ. AISI-316 & ABS S.S. AISI-316 & ABS	63mm PN16	52	50



ASSI

ΑΝΟΞΕΙΔΩΤΟ ΣΤΟΜΙΟ ΚΑΘΑΡΙΣΜΟΥ ΜΕ ABS ΣΩΜΑ ΚΑΙ ΡΥΘΜΙΖΟΜΕΝΗ ΒΑΣΗ
STAINLESS STEEL SUCTION INLET WITH ABS BODY AND OSCILLATING BASE

ACQUA SOURCE™

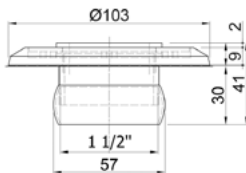


Κωδικός Code	Υλικό Material	Συνδέση Connection	Διαστάσεις Dimensions (mm)	
			A	B
ASSI-500	Ανοξ. AISI-316 & ABS S.S. AISI-316 & ABS	50mm ρυθμιζόμενο 50mm adjustable	1"	43
ASSI-630	Ανοξ. AISI-316 & ABS S.S. AISI-316 & ABS	63mm ρυθμιζόμενο 63mm adjustable	1½"	57

ASI

ABS ΣΤΟΜΙΟ ΚΑΘΑΡΙΣΜΟΥ ΜΕ ΡΥΘΜΙΖΟΜΕΝΗ ΒΑΣΗ
ABS WATER SUCTION INLET WITH OSCILLATING BASE

ACQUA SOURCE™



ΧΡΩΜΑΤΟΛΟΓΙΟ COLOUR CHART



Sand

Grey

Black

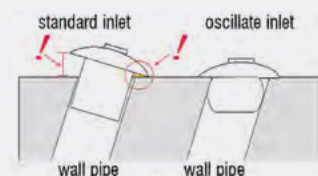
Κωδικός Code	Υλικό Material	Συνδέση Connection	Χρώμα Colour
ASI-630	ABS	63mm ρυθμιζόμενο 63mm adjustable	●



ΣΤΟΜΙΑ ΚΑΘΑΡΙΣΜΟΥ ΜΕ ΡΥΘΜΙΖΟΜΕΝΗ ΒΑΣΗ WATER SUCTION INLETS WITH OSCILLATING BASE

Τα στόμια καθαρισμού με ρυθμιζόμενη βάση (oscillating base) εξασφαλίζουν σωστή ευθυγράμμιση με τον τοίχο της πισίνας, αποτρέποντας κενά και διαρροές. Σε αντίθεση με τα τυπικά στόμια, επιτρέπουν ακριβή τοποθέτηση, βελτιώνοντας την απόδοση του συστήματος καθαρισμού και μειώνοντας την καταπόνηση της αντλίας. Παράλληλα, συμβάλλουν στη σωστή και αποτελεσματική απομάκρυνση των ρύπων, εξασφαλίζοντας καθαρότερο νερό και μεγαλύτερη διάρκεια ζωής του εξοπλισμού.

Water suction inlets with an oscillating base ensure proper alignment with the pool wall, preventing gaps and leaks. Unlike standard inlets, they allow precise positioning, improving the efficiency of the cleaning system and reducing pump strain. Additionally, they contribute to the effective removal of debris, ensuring cleaner water and extending the lifespan of the equipment.



Βάση ρύθμισης που επιτρέπει κλίση έως 12°.
Oscillating base, allowing up to 12° inlet adjustment.

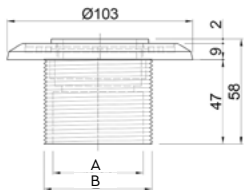
SI/SIC

ABS ΣΤΟΜΙΑ ΚΑΘΑΡΙΣΜΟΥ
ABS SUCTION INLETS

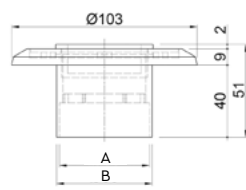
ACQUA SOURCE™



SI-200



SI-200



SI-201, SI-630, SI-630T

ΧΡΩΜΑΤΟΛΟΓΙΟ COLOUR CHART



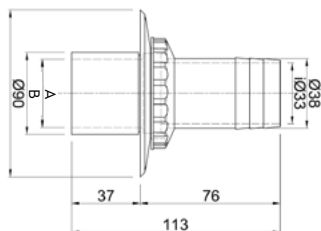
Sand

Grey

Black



SIC-500, SIC-151

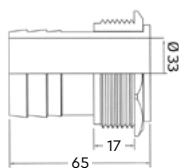


	Κωδικός Code	Υλικό Material	Συνδέση Connection	Χρώμα Colour	Διαστάσεις Dimensions (mm)	
					A	B
SI	SI-200	ABS	2" σπείρωμα 2 thread	●	50	2"
	SI-201	ABS	2" κολλητό 2" slip	●	50	53
	SI-630	ABS	63mm	●	50	56
	SI-630T	ABS	63mm PN16	●	50	52
SIC	SIC-500	ABS	50mm	-	37	44
	SIC-151	ABS	1½" κολλητό 1½" slip	-	36	41

VC-150

ΡΑΚΟΡ ΣΤΟΜΙΟΥ ΚΑΘΑΡΙΣΜΟΥ ΓΙΑ ΣΥΝΔΕΣΗ ΜΕ ΠΛΩΤΗ ΣΩΛΗΝΑ
HOSE THREADED UNION

ACQUA SOURCE™



Κωδικός Code	Υλικό Material	Συνδέση Connection	Διάμετρος σωλήνα Hose diameter
VC-100	PE	1" σπείρωμα 1" thread	Ø 38mm
VC-150	ABS	1½" σπείρωμα 1½" thread	Ø 38mm



WATER BOTTOM INLETS

ΣΤΟΜΙΑ ΠΥΘΜΕΝΑ ΓΙΑ ΠΙΣΙΝΕΣ ΣΚΥΡΟΔΕΜΑΤΟΣ

INJECTION MOULDED BOTTOM INLETS FOR **CONCRETE** POOLS

ΧΑΡΑΚΤΗΡΙΣΤΙΚΑ

- ▶ Κατασκευασμένα είτε εξολοκλήρου από ανοξείδωτο ατσάλι AISI-316, είτε εξολοκλήρου από ABS υλικό ή σε συνδυασμό των δυο παραπάνω υλικών.
- ▶ Το άνω τμήμα έχει επίπεδο ή κωνικό σχήμα.
- ▶ Μέγιστη παροχή: 14m³/h, με δυνατότητα ρύθμισης.
- ▶ Προστασία UV για το ABS υλικό.

SPECIFICATIONS

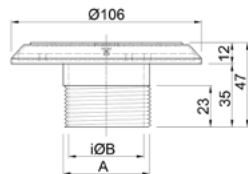
- ▶ Made either entirely of AISI-316 stainless steel, or entirely of ABS material or a combination of the two.
- ▶ The top part of this inlet is flat or conical shaped.
- ▶ Adjustable max flow rate: 14m³/h.
- ▶ UV protection for ABS material.

2
YEARS
GUARANTEE

CSBI

ΠΛΗΡΩΣ ΑΝΟΞΕΙΔΩΤΟ ΣΤΟΜΙΟ ΠΥΘΜΕΝΑ
COMPLETE STAINLESS STEEL BOTTOM INLET

ACQUA SOURCE™

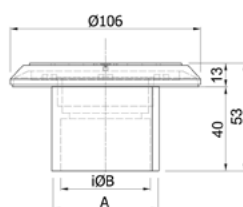
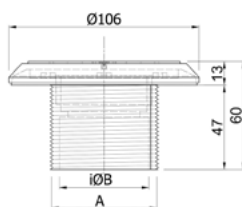


Κωδικός Code	Υλικό Material	Συνδέση Connection	Διαστάσεις Dimensions (mm)	
			A	B
CSBI-150	Ανοξείδωτο AISI-316 S.S. AISI-316	1½" σπείρωμα 1½" thread	1½"	42
CSBI-200	Ανοξείδωτο AISI-316 S.S. AISI-316	2" σπείρωμα 2" thread	2"	53

SBI

ΑΝΟΞΕΙΔΩΤΟ ΣΤΟΜΙΟ ΠΥΘΜΕΝΑ ΜΕ ABS ΣΩΜΑ
STAINLESS STEEL BOTTOM INLET WITH ABS BODY

ACQUA SOURCE™



SBI-200

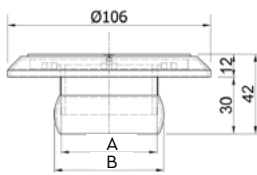
SBI-201, SBI-630, SBI-630T

Κωδικός Code	Υλικό Material	Συνδέση Connection	Διαστάσεις Dimensions (mm)	
			A	B
SBI-200	Ανοξ. AISI-316 & ABS S.S. AISI-316 & ABS	2" σπείρωμα 2" thread	2"	50
SBI-201	Ανοξ. AISI-316 & ABS S.S. AISI-316 & ABS	2" κολλητό 2" slip	53	50
SBI-630	Ανοξ. AISI-316 & ABS S.S. AISI-316 & ABS	63mm	56	50
SBI-630T	Ανοξ. AISI-316 & ABS S.S. AISI-316 & ABS	63mm PN16	52	50

ASBI

ΑΝΟΞΕΙΑΩΤΟ ΣΤΟΜΙΟ ΠΥΘΜΕΝΑ ΜΕ ABS ΣΩΜΑ ΚΑΙ ΡΥΘΜΙΖΟΜΕΝΗ ΒΑΣΗ
STAINLESS STEEL WATER BOTTOM INLET WITH ABS BODY AND OSCILLATING BASE

ACQUA SOURCE™



Κωδικός Code	Υλικό Material	Συνδέση Connection	Διαστάσεις Dimensions (mm)	
			A	B
ASBI-500	Ανοξ. AISI-316 & ABS S.S. AISI-316 & ABS	50mm ρυθμιζόμενο 50mm adjustable	1"	43
ASBI-630	Ανοξ. AISI-316 & ABS S.S. AISI-316 & ABS	63mm ρυθμιζόμενο 63mm adjustable	1½"	57

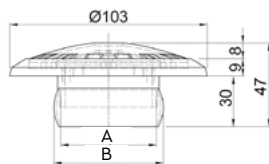
ABI

ABS ΣΤΟΜΙΟ ΠΥΘΜΕΝΑ ΜΕ ΡΥΘΜΙΖΟΜΕΝΗ ΒΑΣΗ
ABS WATER BOTTOM INLET WITH OSCILLATING BASE

ACQUA SOURCE™



ΧΡΩΜΑΤΟΛΟΓΙΟ COLOUR CHART



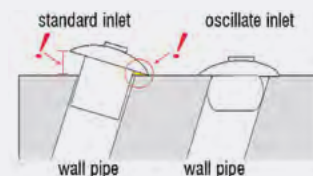
Κωδικός Code	Υλικό Material	Συνδέση Connection	Χρώμα Colour	Διαστάσεις Dimensions (mm)	
				A	B
ABI-500	ABS	50mm	●	1"	43
ABI-630	ABS	63mm	●	1½"	57

i

ΣΤΟΜΙΑ ΠΥΘΜΕΝΑ ΜΕ ΡΥΘΜΙΖΟΜΕΝΗ ΒΑΣΗ WATER BOTTOM INLETS WITH OSCILLATING BASE

Τα στόμια πυθμένα με ρυθμιζόμενη βάση (oscillating base) εξασφαλίζουν σωστή ευθυγράμμιση με τον πυθμένα της πισίνας, αποτρέποντας κενά και διαρροές. Σε αντίθεση με τα τυπικά στόμια, επιτρέπουν ακριβή τοποθέτηση, βελτιώνοντας τη ροή του νερού και την ενεργειακή αποδοτικότητα. Παράλληλα, συμβάλλουν στη σωστή κυκλοφορία του νερού, μειώνοντας τις μηχανικές καταπονήσεις. Το αποτέλεσμα είναι μεγαλύτερη διάρκεια ζωής του συστήματος και πιο ομοιόμορφη διανομή του νερού, εξασφαλίζοντας καθαρότητα και ενεργειακή αποδοτικότητα.

Water bottom inlets with an adjustable base (oscillating base) ensure proper alignment with the pool bottom, preventing gaps and leaks. Unlike standard inlets, they allow precise installation, improving water flow and energy efficiency. At the same time, they contribute to proper water circulation, reducing mechanical stress. The result is a longer system lifespan and more even water distribution, ensuring cleanliness and energy efficiency.



Βάση ρύθμισης που επιτρέπει κλίση έως 12°
Oscillating base, allowing up to 12° inlet adjustment.

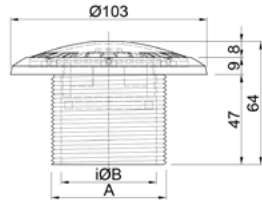
FBI/BI

ABS ΣΤΟΜΙΑ ΠΥΘΜΕΝΑ
ABS BOTTOM INLETS

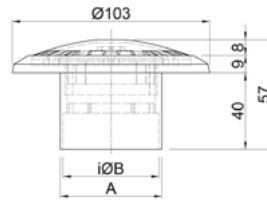
ACQUA SOURCE™



FBI



FBI-200



FBI-201, FBI-500,
FBI-630, FBI-630T

ΧΡΩΜΑΤΟΛΟΓΙΟ COLOR CHART



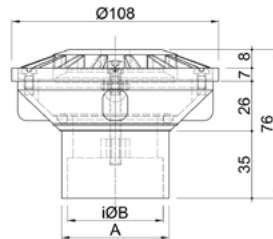
Sand

Grey

Black



BI

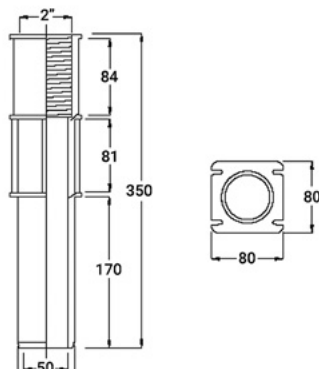


	Κωδικός Code	Υλικό Material	Συνδέση Connection	Χρώμα Colour	Διαστάσεις Dimensions (mm)	
					A	B
FBI	FBI-200	ABS	2" σπείρωμα 2" thread	●	2"	50
	FBI-201	ABS	2" κολλητό 2" slip	●	53	50
	FBI-500	ABS	50mm	●	44	37
	FBI-630	ABS	63mm	●	56	50
	FBI-630T	ABS	63mm PN16	●	53	50
BI	BI-200	ABS	2" σπείρωμα 2" thread	-	2"	50
	BI-201	ABS	2" κολλητό 2" slip	-	53	50
	BI-630	ABS	63mm	-	56	50
	BI-630T	ABS	63mm PN16	-	53	50

WC-350

ΦΛΑΝΤΖΑ ΣΤΕΓΑΝΟΤΗΤΑΣ PVC ΓΙΑ ΕΓΚΑΤΑΣΤΑΣΗ ΣΕ ΤΣΙΜΕΝΤΟ
PVC WALL CONDUIT TO BE INSTALLED ON CONCRETE

ACQUA SOURCE™



Κωδικός Code	Συνδέση Connection	Μήκος Length (mm)
WC-350	2" θηλυκό σπείρωμα x 63mm/50mm 2" female thread x 63mm/50mm	350

WATER RETURN INLETS

ΣΤΟΜΙΑ ΕΙΣΑΓΩΓΗΣ ΓΙΑ LINER ΠΙΣΙΝΕΣ
RETURN INLETS FOR LINER POOLS

ΧΑΡΑΚΤΗΡΙΣΤΙΚΑ

- ▶ Πρόσοψη κατασκευασμένη από ανοξείδωτο ατσάλι AISI-316 και σώμα από ανθεκτικό ABS, είτε εξολοκλήρου από ABS υλικό.
- ▶ Διαθέσιμες επιλογές: **STANDARD** ή **SAFETY** (συμβατό με προδιαγραφή EN-13451).
- ▶ Μπαλάκι ρυθμιζόμενης κατεύθυνσης.
- ▶ Διατομές για **STANDARD**: 8, 12, 16, 20mm.
- ▶ Τρύπες για **SAFETY**: 3, 5, 8, 12.
- ▶ Παροχή:
 - Στόμιο με μπαλάκι Ø8 ή 3 οπών: 1,5m³/h.
 - Στόμιο με μπαλάκι Ø12 ή 5 οπών: 2,5m³/h.
 - Στόμιο με μπαλάκι Ø16 ή 8 οπών: 3,5m³/h.
 - Στόμιο με μπαλάκι Ø20 ή 12 οπών: 5,0m³/h.
- ▶ Εργοστασιακά παρέχεται με μπαλάκι **Ø20** στην **STANDARD** εκδοχή ή μπαλάκι/πρόσοψη **12 οπών** στην **SAFETY** εκδοχή. Εναλλακτικά, παρακαλώ υποδείξετε μας το επιθυμητό μέγεθος.
- ▶ Μπρούντζινα παρεμβύσματα για ενίσχυση.
- ▶ Λάστιχα, βίδες και παξιμαδι στερέωσης.
- ▶ Προστασία UV για το ABS υλικό.

SPECIFICATIONS

- ▶ Front panel in stainless steel AISI-316 with durable ABS body, or available entirely in ABS.
- ▶ Available eyeballs: **STANDARD** or **SAFETY** (EN-13451 compliant).
- ▶ Directional eyeball.
- ▶ Eyeball orifice for **STANDARD**: 8, 12, 16, 20mm.
- ▶ Number of holes on top for **SAFETY**: 3, 5, 8, 12.
- ▶ Flow rate:
 - Inlet with 3 holes on top: 1.5m³/h.
 - Inlet with 5 holes on top: 2.5m³/h.
 - Inlet with 8 holes on top: 3.5m³/h.
 - Inlet with 12 holes on top: 5.0m³/h.
- ▶ It is factory-supplied with a **Ø20** ball in the **STANDARD** version or with **12 openings** in the **SAFETY** version. Alternatively, please indicate the desired size.
- ▶ Bronze inserts for reinforcement.
- ▶ Self-locking joints, screws and fixing nut.
- ▶ UV protection for ABS material.

2
YEARS
GUARANTEE

+ ΔΙΑΘΕΣΙΜΕΣ ΠΡΟΣΟΦΕΙΣ & ΜΠΑΛΑΚΙΑ ΣΤΗΝ SAFETY ΕΚΔΟΧΗ ESCUTCHEONS & BALLS AVAILABLE IN THE SAFETY VERSION



LSRI

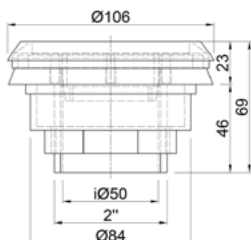
ΑΝΟΞΕΙΔΩΤΑ ΣΤΟΜΙΑ ΕΙΣΑΓΩΓΗΣ ΜΕ ABS ΣΩΜΑ
STAINLESS STEEL INLETS WITH ABS BODY

ACQUA SOURCE™



LSRI

LSRI/SFT



Κωδικός Code		Υλικό Material	Συνδέση Connection
STANDARD	SAFETY		
LSRI-205	LSRI-205/SFT	Ανοξ. AISI-316 & ABS S.S. AISI-316 & ABS	2" σπείρωμα 2" thread
LSRI-630	LSRI-630/SFT	Ανοξ. AISI-316 & ABS S.S. AISI-316 & ABS	63mm



LRI

ABS ΣΤΟΜΙΑ ΕΙΣΑΓΩΓΗΣ
ABS WATER RETURN INLETS

ACQUA SOURCE™



LRI



LRI/SFT

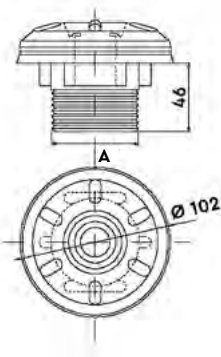
ΧΡΩΜΑΤΟΛΟΓΙΟ COLOUR CHART



Sand

Grey

Black



Κωδικός Code		Υλικό Material	Συνδέση Connection	Χρώμα Colour	Διαστάσεις Dimensions (mm)
STANDARD	SAFETY				A
LRI-205	LRI-205/SFT	ABS	2" σπείρωμα 2" thread	●	2"
LRI-630	LRI-630/SFT	ABS	63mm	●	56



WATER SUCTION INLETS

ΣΤΟΜΙΑ ΚΑΘΑΡΙΣΜΟΥ ΓΙΑ LINER ΠΙΣΙΝΕΣ
SUCTION INLETS FOR LINER POOLS

ΧΑΡΑΚΤΗΡΙΣΤΙΚΑ

- ▶ Πρόσοψη κατασκευασμένη από ανοξείδωτο ατσάλι AISI-316 και σώμα από ανθεκτικό ABS, είτε εξολοκλήρου από ABS υλικό.
- ▶ Φέρουν αποσπώμενη τάπα με 1½" σπείρωμα (ισχύει για την έκδοση ABS).
- ▶ Παραδίδονται με 6 μπρούντζινα παρεμβύσματα στο σώμα για την αποφυγή αλλοιώσεων των σπειρωμάτων.
- ▶ Λάστιχα, βίδες και παξιμάδι στερέωσης.
- ▶ Προστασία UV για το ABS υλικό.

SPECIFICATIONS

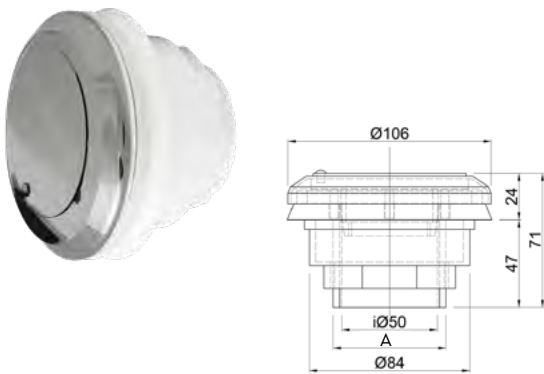
- ▶ Front panel in stainless steel AISI-316 with durable ABS body, or available entirely in ABS.
- ▶ Featuring a removable 1½" thread cap (applies to ABS version).
- ▶ Includes 6 bronze inserts to prevent wear or damage to the inlet threads.
- ▶ Self-locking joints, screws and fixing nut.
- ▶ UV protection for ABS material.

2
YEARS
GUARANTEE

LSSI

ΑΝΟΞΕΙΔΩΤΟ ΣΤΟΜΙΟ ΚΑΘΑΡΙΣΜΟΥ ΜΕ ABS ΣΩΜΑ
STAINLESS STEEL WATER SUCTION INLET WITH ABS BODY

ACQUA SOURCE™

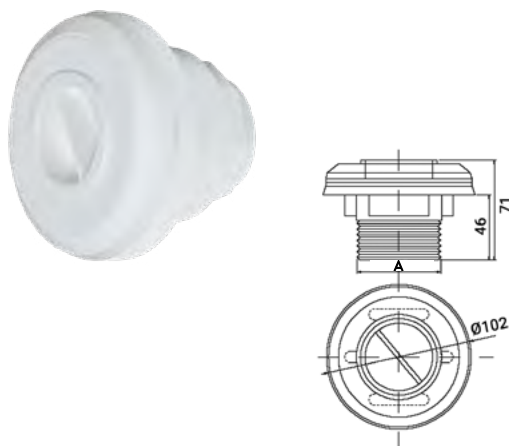


Κωδικός Code	Υλικό Material	Συνδέση Connection	Διαστάσεις Dimensions (mm)
			A
LSSI-205	Ανοξ. AISI-316 & ABS S.S. AISI-316 & ABS	2" σπείρωμα 2" thread	2"
LSSI-630	Ανοξ. AISI-316 & ABS S.S. AISI-316 & ABS	63mm	56

LSI

ABS ΣΤΟΜΙΟ ΚΑΘΑΡΙΣΜΟΥ
ABS WATER SUCTION INLET

ACQUA SOURCE™



ΧΡΩΜΑΤΟΛΟΓΙΟ COLOUR CHART



Κωδικός Code	Υλικό Material	Συνδέση Connection	Διαστάσεις Dimensions (mm)
			A
LSI-205	ABS	2" σπείρωμα 2" thread	2"
LSI-630	ABS	63mm	56



WATER BOTTOM INLETS

ΣΤΟΜΙΑ ΠΥΘΜΕΝΑ ΓΙΑ LINER ΠΙΣΙΝΕΣ

INJECTION MOULDED BOTTOM INLETS FOR LINER POOLS

ΧΑΡΑΚΤΗΡΙΣΤΙΚΑ

- ▶ Κατασκευασμένα είτε εξολοκλήρου από ανοξείδωτο ατσάλι AISI-316, είτε εξολοκλήρου από ABS υλικό ή σε συνδυασμό των δυο παραπάνω υλικών.
- ▶ Το άνω τμήμα έχει επίπεδο σχήμα.
- ▶ Μέγιστη παροχή: 14m³/h, με δυνατότητα ρύθμισης.
- ▶ Παραδίδονται με 6 μπρούντζινα παρεμβύσματα στο σώμα για την αποφυγή αλλοιώσεων των σπειρωμάτων.
- ▶ Λάστιχα, βίδες και παξιμάδι στερέωσης.
- ▶ Προστασία UV για το ABS υλικό.

SPECIFICATIONS

- ▶ Made either entirely of AISI-316 stainless steel, or entirely of ABS material or a combination of the two.
- ▶ The top part of this inlet is flat.
- ▶ Adjustable max flow rate: 14m³/h.
- ▶ Includes 6 bronze inserts to prevent wear or damage to the inlet threads.
- ▶ Self-locking joints, screws and fixing nut.
- ▶ UV protection for ABS material.

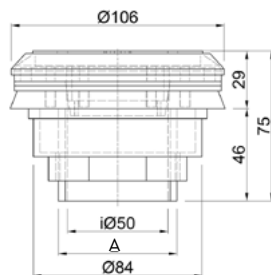
2
YEARS
GUARANTEE

LSBI

ΑΝΟΞΕΙΔΩΤΟ ΣΤΟΜΙΟ ΠΥΘΜΕΝΑ ΜΕ ABS ΣΩΜΑ

STAINLESS STEEL WATER BOTTOM INLET WITH ABS BODY

ACQUA SOURCE™



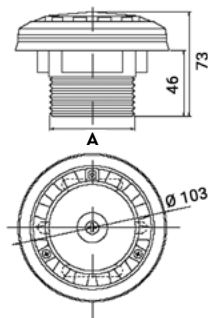
Κωδικός Code	Υλικό Material	Συνδέση Connection	Διαστάσεις Dimensions (mm)
			A
LSBI-205	Ανοξ. AISI-316 & ABS S.S. AISI-316 & ABS	2" σπείρωμα 2" thread	2"
LSBI-630	Ανοξ. AISI-316 & ABS S.S. AISI-316 & ABS	63mm	56

LBI

ABS ΣΤΟΜΙΟ ΠΥΘΜΕΝΑ

ABS WATER BOTTOM INLET

ACQUA SOURCE™



ΧΡΩΜΑΤΟΛΟΓΙΟ COLOUR CHART



Κωδικός Code	Υλικό Material	Συνδέση Connection	Χρώμα Colour	Διαστάσεις Dimensions (mm)
				A
LSBI-205	ABS	2" σπείρωμα 2" thread	●	2"
LSBI-630	ABS	63mm	●	56

DRAIN GRILLES

ΣΧΑΡΑΚΙΑ ΑΠΟΣΤΡΑΓΓΙΣΗΣ ΓΙΑ ΠΙΣΙΝΕΣ ΣΚΥΡΟΔΕΜΑΤΟΣ
MAIN DRAIN GRILLES FOR **CONCRETE** POOLS

ΧΑΡΑΚΤΗΡΙΣΤΙΚΑ

- ▶ Κατασκευασμένα είτε εξολοκλήρου από ανοξείδωτο ατσάλι AISI-316, είτε εξολοκλήρου από ABS υλικό ή σε συνδυασμό των δυο παραπάνω υλικών.
- ▶ Αντιστροβιλικό καπάκι (DG-234).
- ▶ Ανθεκτικά στα χημικά.
- ▶ Προστασία UV για το ABS υλικό.

SPECIFICATIONS

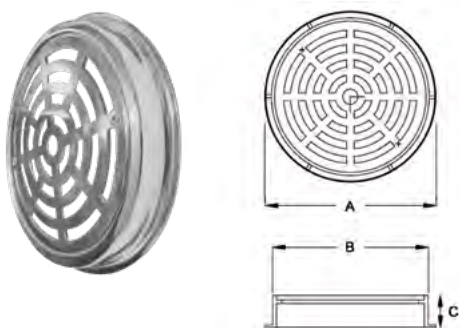
- ▶ Made either entirely of AISI-316 stainless steel, or entirely of ABS material or a combination of the two.
- ▶ Antivortex lid (DG-234).
- ▶ Chemical resistant.
- ▶ UV protection for ABS material.

2
YEARS
GUARANTEE

SDG-224

ΠΛΗΡΩΣ ΑΝΟΞΕΙΔΩΤΟ ΣΧΑΡΑΚΙ ΑΠΟΣΤΡΑΓΓΙΣΗΣ
COMPLETE STAINLESS STEEL ROUND DRAIN GRILLE

ACQUA SOURCE™

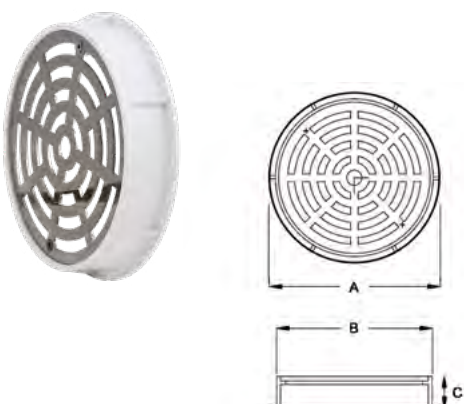


Κωδικός Code	Υλικό Material	Διαστάσεις Dimensions (mm)		
		A	B	C
SDG-224	Ανοξείδωτο AISI-316 S.S. AISI-316	217	195	25

DG-224

ΑΝΟΞΕΙΔΩΤΟ ΣΧΑΡΑΚΙ ΑΠΟΣΤΡΑΓΓΙΣΗΣ ΜΕ ABS ΣΩΜΑ
STAINLESS STEEL ROUND DRAIN GRILLE WITH ABS BODY

ACQUA SOURCE™



Κωδικός Code	Υλικό Material	Διαστάσεις Dimensions (mm)		
		A	B	C
DG-224	Ανοξ. AISI-316 & ABS S.S. AISI-316 & ABS	204	186	40



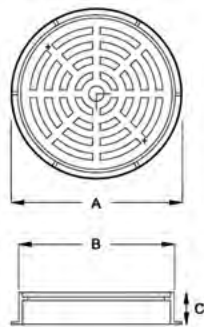
DG SERIES

ABS ΣΧΑΡΑΚΙΑ ΑΠΟΣΤΡΑΓΓΙΣΗΣ
ABS ROUND DRAIN GRILLES

ACQUA SOURCE™



DG-204



ΧΡΩΜΑΤΟΛΟΓΙΟ COLOUR CHART



Sand

Grey

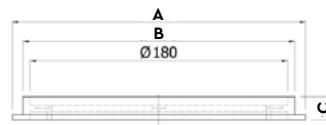
Black



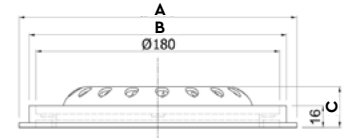
DG-214



DG-234



DG-214

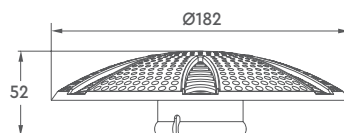
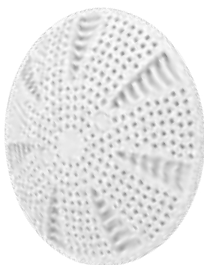


DG-234

Κωδικός Code	Υλικό Material	Αντιστροβιλικό Anti-vortex	Χρώμα Colour	Διαστάσεις Dimensions (mm)		
				A	B	C
DG-204	ABS	-	●	204	186	40
DG-214	ABS	-	●	205	190	16
DG-234	ABS	●	●	205	190	30

XABI-630

ABS ΦΡΕΑΤΙΟ ΠΥΘΜΕΝΑ ΜΕ ΡΥΘΜΙΖΟΜΕΝΗ ΒΑΣΗ
ABS DRAIN GRILLE WITH OSCILLATING BASE



Κωδικός Code	Εγκατάσταση Installation	Υλικό Material	Συνδέση Connection	Παροχή Flow Rate (L/min)
XABI-630	Σκυρόδεμα Concrete	ABS	63mm PN10	328

MAIN DRAINS

ΦΡΕΑΤΙΑ ΠΥΘΜΕΝΑ ΓΙΑ ΠΙΣΙΝΕΣ ΣΚΥΡΟΔΕΜΑΤΟΣ & LINER
MAIN DRAIN FOR **CONCRETE & LINER** POOLS

ΧΑΡΑΚΤΗΡΙΣΤΙΚΑ

- ▶ Κατασκευασμένα με πρόσοψη από ανοξείδωτο ατσάλι AISI-316 και σώμα από ανθεκτικό ABS, είτε εξολοκλήρου από ABS υλικό.
- ▶ Liner οδηγός που κάνει την προσαρμογή του λάστιχου ευκολότερη (ELDG-120).
- ▶ Διπλές τρύπες liner για ευκολότερη αντικατάσταση του liner (ELDG-120).
- ▶ Ανθεκτικά στα χημικά.
- ▶ Προστασία UV για το ABS υλικό.

SPECIFICATIONS

- ▶ Front panel in stainless steel AISI-316 with durable ABS body, or available entirely in ABS.
- ▶ Liner guide that makes the flange's fixing easier (ELDG-120).
- ▶ Double liner holes for easier replacement of the liner (ELDG-120).
- ▶ Chemical resistant.
- ▶ UV protection for ABS material.

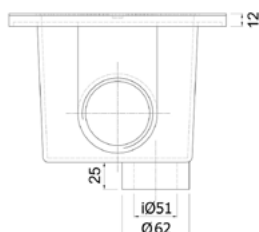
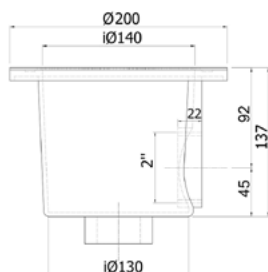
2
YEARS
GUARANTEE



DG/LDG

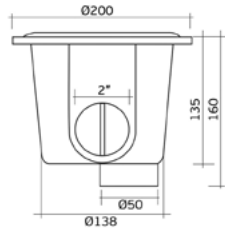
ΑΝΟΞΕΙΔΩΤΟ ΦΡΕΑΤΙΟ ΠΥΘΜΕΝΑ ΜΕ ABS ΣΩΜΑ
STAINLESS STEEL DRAIN GRILLE WITH ABS BODY

ACQUA SOURCE™



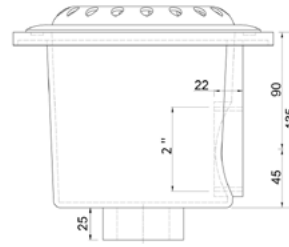
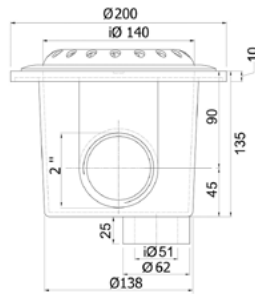
Κωδικός Code	Εγκατάσταση Installation	Υλικό Material	Κάθετη έξοδος Vertical exit	Πλαϊνή έξοδος Side exit
DG-101	Σκυρόδεμα Concrete	Ανοξ. AISI-316 & ABS S.S. AISI-316 & ABS	50mm	2"
LDG-101	Liner	Ανοξ. AISI-316 & ABS S.S. AISI-316 & ABS	50mm	2"

EDG/ELDG
ABS ΦΡΕΑΤΙΟ ΠΥΘΜΕΝΑ
ABS DRAIN GRILLE



EDG-100, ELDG-100

ΧΡΩΜΑΤΟΛΟΓΙΟ
COLOUR CHART



EDG-120, ELDG-120

	Κωδικός Code	Εγκατάσταση Installation	Υλικό Material	Κάθετη έξοδος Vertical exit (mm)	Πλαϊνή έξοδος Side exit	Ελεύθερη επιφάνεια Open area (mm ²)	Αντιστροβιλικό Anti-vortex	Χρώμα Colour
EDG	EDG-100	Σκυρόδεμα Concrete	ABS	50	2"	9000	-	●
	EDG-120	Σκυρόδεμα Concrete	ABS	50	2"	9000	●	●
ELDG	ELDG-100	Liner	ABS	50	2"	9000	-	●
	ELDG-120	Liner	ABS	50	2"	9000	●	●



FRAMES & GRATES

ΣΧΑΡΕΣ ΠΥΘΜΕΝΑ ΓΙΑ ΠΙΣΙΝΕΣ ΣΚΥΡΟΔΕΜΑΤΟΣ & LINER
FRAMES & GRATES FOR CONCRETE & LINER POOLS

ΧΑΡΑΚΤΗΡΙΣΤΙΚΑ

- ▶ Κατασκευασμένα είτε εξολοκλήρου από ανοξείδωτο ατσάλι AISI-316, είτε εξολοκλήρου από ABS υλικό ή σε συνδυασμό των δυο παραπάνω υλικών.
- ▶ Ανθεκτικά στα χημικά.
- ▶ Προστασία UV για το ABS υλικό.

SPECIFICATIONS

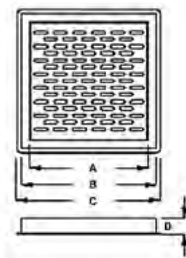
- ▶ Made either entirely of AISI-316 stainless steel, or entirely of ABS material or a combination of the two.
- ▶ Chemical resistant.
- ▶ UV protection for ABS material.

2
YEARS
GUARANTEE

DG S.S. SERIES

ΠΛΗΡΩΣ ΑΝΟΞΕΙΔΩΤΗ ΣΧΑΡΑ ΠΥΘΜΕΝΑ
COMPLETE STAINLESS STEEL FRAMES & GRATES

ACQUA SOURCE™



Κωδικός Code	Μέγεθος Size	Εγκατάσταση Installation	Υλικό Material	Διαστάσεις Dimensions (mm)			
				A	B	C	D
DG-901	9"x9"	Σκυρόδεμα Concrete	Ανοξ. AISI-316 S.S. AISI-316	218	253	270	30
DG-121	12"x12"	Σκυρόδεμα Concrete	Ανοξ. AISI-316 S.S. AISI-316	304	335	355	30
DG-161	16"x16"	Σκυρόδεμα Concrete	Ανοξ. AISI-316 S.S. AISI-316	405	440	460	28
DG-201	20"x20"	Σκυρόδεμα Concrete	Ανοξ. AISI-316 S.S. AISI-316	475	510	530	28

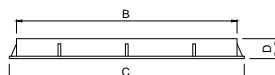
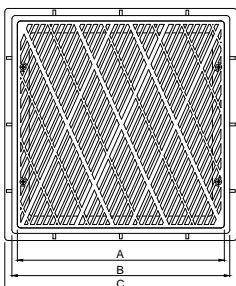
DG ABS SERIES

ABS ΣΧΑΡΕΣ ΠΥΘΜΕΝΑ
ABS FRAMES & GRATES

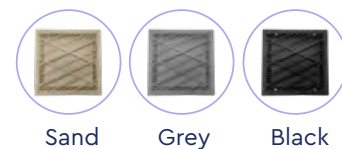
ACQUA SOURCE™



DG-122, DG-902



ΧΡΩΜΑΤΟΛΟΓΙΟ COLOUR CHART



Sand

Grey

Black

Κωδικός Code	Μέγεθος Size	Εγκατάσταση Installation	Υλικό Material	Χρώμα Colour	Διαστάσεις Dimensions (mm)			
					A	B	C	D
DG-902	9"x9"	Σκυρόδεμα Concrete	ABS	●	227	245	265	29
DG-122	12"x12"	Σκυρόδεμα Concrete	ABS	●	305	320	342	29



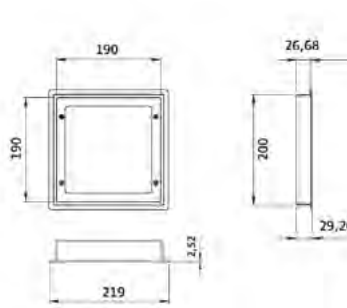
EDG SERIES

ABS ΣΧΑΡΕΣ ΠΥΘΜΕΝΑ
ABS FRAMES & GRATES

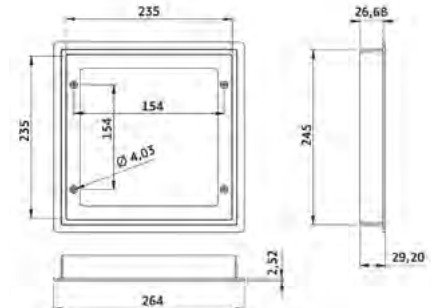
ACQUA SOURCE™



EDG-802, EDG-902



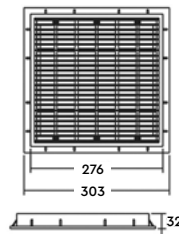
EDG-802



EDG-902



EDG-265



Κωδικός Code	Μέγεθος Size	Εγκατάσταση Installation	Υλικό Material
EDG-802	8"χ8"	Σκυρόδεμα Concrete	ABS
EDG-902	9"χ9"	Σκυρόδεμα Concrete	ABS
EDG-265	11"χ11"	Σκυρόδεμα Concrete	ABS

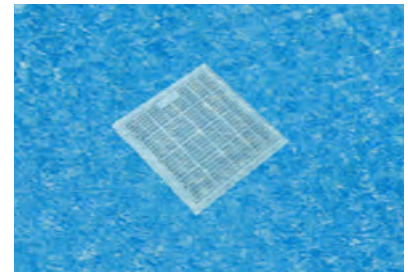
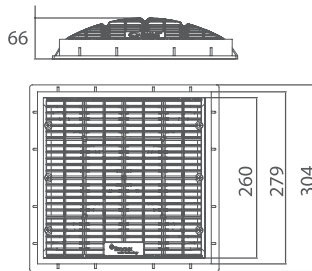
DG/AV

ABS ΣΧΑΡΕΣ ΠΥΘΜΕΝΑ
ABS FRAMES & GRATES

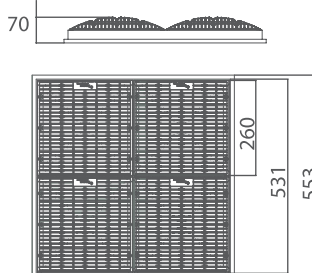
ΝΕΑ ΠΡΟΣΘΗΚΗ
NEW ENTRY



DG/AV-902



DG/AV-212



Κωδικός Code	Μέγεθος Size	Εγκατάσταση Installation	Υλικό Material	Παροχή Flow rate (L/min)
DG/AV-902	9"χ9"	Σκυρόδεμα Concrete	ABS	900
DG/AV-212	21"χ21"	Σκυρόδεμα Concrete	Ανοξ. AISI-316 σκελετό & ABS S.S. AISI-316 frame & ABS	3600



Περιεχόμενα

Index

ΓΙΑ ΠΙΣΙΝΕΣ ΣΚΥΡΟΔΕΜΑΤΟΣ FOR CONCRETE POOLS

EPS-100	188
PS-100	188
EPS-200	189
PS-200	189
PS-2LO	189

Ανοξείδωτο πρόσωπο skimmer Stainless steel skimmer face	189
--	-----

ΓΙΑ ΠΙΣΙΝΕΣ LINER FOR LINER POOLS

LPS-1SH	190
ELPS-120	190
LPS-100	191
ELPS-220	191
LPS-200	191

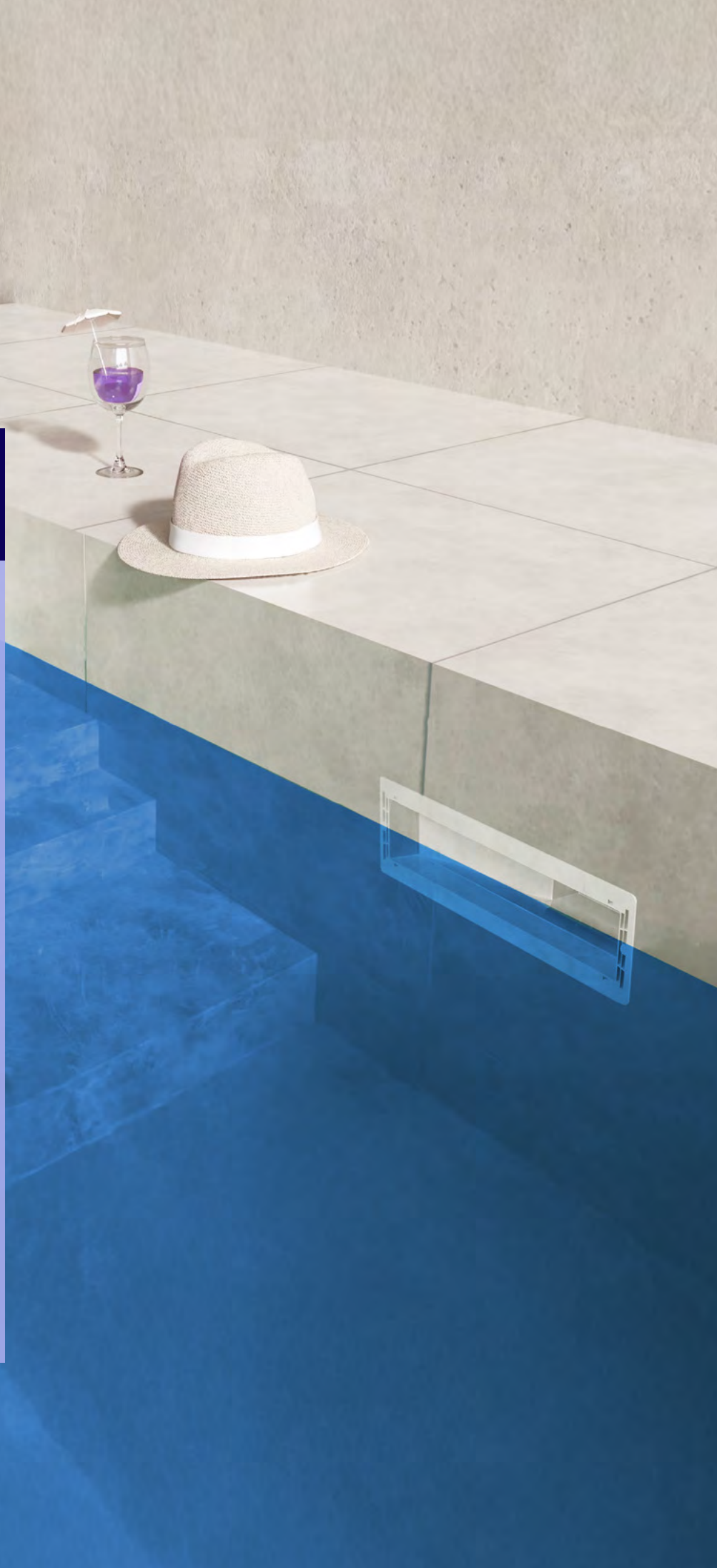
Ανοξείδωτο πρόσωπο skimmer Stainless steel skimmer face	191
--	-----

HLS-200 Skimmer υψηλής στάθμης για πισίνες σκυροδέματος High water level skimmer for concrete pools	192
--	-----

LHLS-200 Skimmer υψηλής στάθμης για πισίνες liner High water level skimmer for liner pools	192
--	-----

200200003 Skimmer υψηλής στάθμης για πισίνες liner High water level skimmer for liner pools	193
---	-----

WLS-100 Ρυθμιστής στάθμης Water level regulator	193
---	-----



Skimmers

Skimmers

Injection skimmers κατασκευασμένα από ABS υλικό υψηλής ανθεκτικότητας. Σχεδιασμένα για πισίνες σκυροδέματος και liner, με κανονική πρόσοψη ή με προέκταση. Παρέχουν αθόρυβη υπερχείλιση και μέγιστη απόδοση. Τα skimmers έχουν παράλληλα νεύρα για επιπλέον αντοχή. Επίσης φέρουν καπάκι ασφαλείας και καλάθι με σύστημα μπλοκαρίσματος μέσα στο σώμα του skimmer. Το χερούλι του καλαθιού εξασφαλίζει την εύκολη απομάκρυνσή του. Τα skimmers διατίθενται με τετράγωνο καπάκι και λάστιχα τα οποία εφαρμόζουν πάνω στη φλάντζα. Το stop του κλαπέ εγγυάται μια αθόρυβη λειτουργία. Αυτοκόλλητα πλαίσια (οδηγοί) παρέχονται με κάθε skimmer.

Injection-moulded skimmers of high ABS strength. Designed for both traditional concrete and liner pools and available in both straight and extended mouth version. They offer a quiet surface skimming in a maximum performance. The skimmers have parallel reinforcing grooves for extra durability. They also bear a safety lock-down lid and an extra large basket which self-blocks into the skimmer body. A basket-handle ensures easy removal of the basket. Skimmers are supplied with a square cover and rubber seals that clip onto the flange. The flap stopper ensures silent flap operation. Working-site protection stickers are included with each unit.



SKIMMERS

ΓΙΑ ΠΙΣΙΝΕΣ ΣΚΥΡΟΔΕΜΑΤΟΣ
FOR CONCRETE POOLS

ΧΑΡΑΚΤΗΡΙΣΤΙΚΑ

- ▶ Υλικό: Λευκό ABS πλαστικό.
- ▶ Προστασία UV.
- ▶ Μεγάλο καλάθι με σύστημα κλειδώματος στο σώμα.
- ▶ Καπάκι ασφαλείας.
- ▶ Φλάντζα πρόσοψης.
- ▶ Stop για κλαπέ.
- ▶ 2 έξοδοι Ø 63mm.
- ▶ Κάθετη έξοδος με διπλό σπείρωμα (1½"/2").
- ▶ Παροχή: 15m³/h – 17m³/h.
- ▶ Βαλβίδα ρύθμισης ροής.
- ▶ Υπερχείλιση στα 50mm για καλύτερη παροχή.
- ▶ Αυτοκόλλητα πλαίσια (οδηγοί).

SPECIFICATIONS

- ▶ Material: White ABS plastic.
- ▶ UV protection.
- ▶ Extra large basket with self blocking system into the skimmer body.
- ▶ Safety lid.
- ▶ Flange face plate.
- ▶ Flap stopper.
- ▶ 2 side exits in Ø 63mm (one for the level regulator – one for the skimmer's blocking against the wall).
- ▶ Vertical exit double thread (1½"/2").
- ▶ Flow rate: 15m³/h – 17m³/h.
- ▶ Flow regulator valve.
- ▶ Overflow in 50mm for a greater flow rate.
- ▶ Guid stickers included.

2
YEARS
GUARANTEE

EPS-100

SKIMMER ΓΙΑ ΠΙΣΙΝΕΣ ΣΚΥΡΟΔΕΜΑΤΟΣ
SKIMMER FOR CONCRETE POOLS

ACQUA SOURCE™

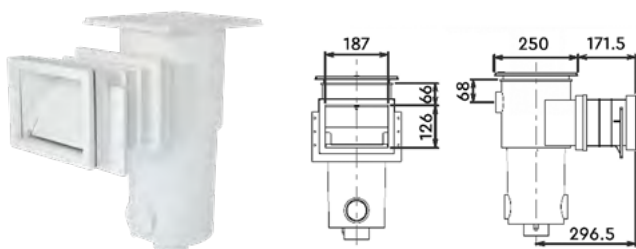


Κωδικός Code	Πρόσοψη Mouth opening	Λαιμός Neck (mm)
EPS-100 ECO LINE	Μικρή Small	Κανονικός 156,38 Standard 156.38

PS-100

SKIMMER ΓΙΑ ΠΙΣΙΝΕΣ ΣΚΥΡΟΔΕΜΑΤΟΣ
SKIMMER FOR CONCRETE POOLS

ACQUA SOURCE™



Κωδικός Code	Πρόσοψη Mouth opening	Λαιμός Neck (mm)
PS-100	Μικρή Small	Προέκταση 171,5 Extended 171.5

EPS-200

SKIMMER ΜΕ ΠΡΟΕΚΤΑΣΗ ΓΙΑ ΠΙΣΙΝΕΣ ΣΚΥΡΟΔΕΜΑΤΟΣ
EXTENDED SKIMMER FOR CONCRETE POOLS

ACQUA SOURCE™

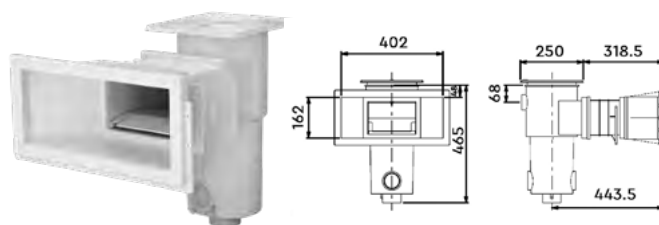


Κωδικός Code	Πρόσωση Mouth opening	Λαιμός Neck (mm)
EPS-200 ECO LINE	Φαρδιά Wide	Προέκταση 229,6 Extended 229.6

PS-200

SKIMMER ΜΕ ΠΡΟΕΚΤΑΣΗ ΓΙΑ ΠΙΣΙΝΕΣ ΣΚΥΡΟΔΕΜΑΤΟΣ
EXTENDED SKIMMER FOR CONCRETE POOLS

ACQUA SOURCE™

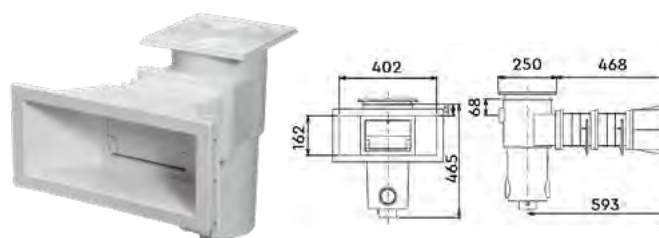


Κωδικός Code	Πρόσωση Mouth opening	Λαιμός Neck (mm)
PS-200	Φαρδιά Wide	Προέκταση 318,5 Extended 318.5

PS-2LO

SKIMMER ΔΙΠΛΗΣ ΠΡΟΕΚΤΑΣΗΣ ΓΙΑ ΠΙΣΙΝΕΣ ΣΚΥΡΟΔΕΜΑΤΟΣ
DOUBLE EXTENSION SKIMMER FOR CONCRETE POOLS

ACQUA SOURCE™



Κωδικός Code	Πρόσωση Mouth opening	Λαιμός Neck (mm)
PS-2LO	Φαρδιά Wide	Προέκταση 468 Extended 468

ΑΝΟΞΕΙΔΩΤΟ ΠΡΟΣΩΠΟ SKIMMER ΓΙΑ ΠΙΣΙΝΕΣ ΣΚΥΡΟΔΕΜΑΤΟΣ
STAINLESS STEEL SKIMMER FACE FOR CONCRETE POOLS

ACQUA SOURCE™



Κωδικός Code	Υλικό Material	Κατάλληλη για skimmers Suitable for skimmers
ESSF-200	Ανοξείδωτο ατσάλι Stainless steel	EPS-200
SSSF-200	Ανοξείδωτο ατσάλι Stainless steel	PS-200 PS-2LO



SKIMMERS

ΓΙΑ LINER ΠΙΣΙΝΕΣ
FOR LINER POOLS

ΧΑΡΑΚΤΗΡΙΣΤΙΚΑ

- ▶ Υλικό: Λευκό ABS πλαστικό.
- ▶ Προστασία UV.
- ▶ Μεγάλο καλάθι με σύστημα κλειδώματος στο σώμα.
- ▶ Καπάκι ασφαλείας.
- ▶ Φλάντζα προσώπου.
- ▶ Stop για κλαπέ.
- ▶ 2 έξοδοι Ø 63mm.
- ▶ Κάθετη έξοδος με διπλό σπείρωμα (1½"/2").
- ▶ Παροχή: 15m³/h - 17m³/h.
- ▶ Βαλβίδα ρύθμισης ροής.
- ▶ Υπερχείλιση στα 50mm για καλύτερη παροχή.
- ▶ Αυτοκόλλητα πλαίσια (οδηγοί).

SPECIFICATIONS

- ▶ Material: White ABS plastic.
- ▶ UV protection.
- ▶ Extra large basket with self blocking system into the skimmer body.
- ▶ Safety lid.
- ▶ Flange face plate.
- ▶ Flap stopper.
- ▶ 2 side exits in Ø 63mm (one for the level regulator - one for the skimmer's blocking against the wall).
- ▶ Vertical exit double thread (1½"/2").
- ▶ Flow rate: 15m³/h - 17m³/h.
- ▶ Flow regulator valve.
- ▶ Overflow in 50mm for a greater flow rate.
- ▶ Guid stickers included.

2
YEARS
GUARANTEE

LPS-1SH

ΚΟΝΤΟΛΑΙΜΟ SKIMMER ΓΙΑ LINER ΠΙΣΙΝΕΣ
SHORT NECK SKIMMER FOR LINER POOLS

ACQUA SOURCE™

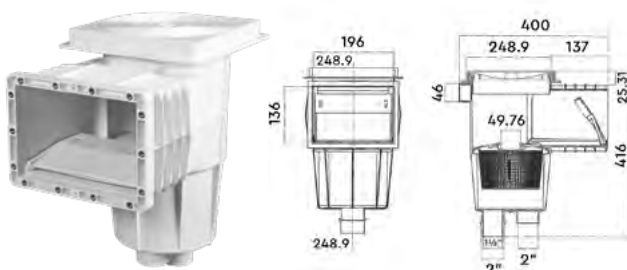


Κωδικός Code	Πρόσοψη Mouth opening	Λαιμός Neck (mm)	Μπρούντζινα παρεμβύσματα Bronze inserts
LPS-1SH	Μικρή Small	Κοντός 24,4 Short 24.4	Δεν παρέχονται Not provided

ELPS-120

SKIMMER ΓΙΑ LINER ΠΙΣΙΝΕΣ
SKIMMER FOR LINER POOLS

ACQUA SOURCE™



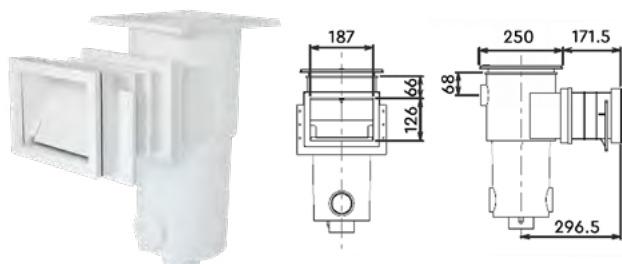
Κωδικός Code	Πρόσοψη Mouth opening	Λαιμός Neck (mm)	Μπρούντζινα παρεμβύσματα Bronze inserts
ELPS-120	Μικρή Small	Κανονικός 137 Standard 137	Παρέχονται Provided



LPS-100

SKIMMER ΓΙΑ LINER ΠΙΣΙΝΕΣ
SKIMMER FOR LINER POOLS

ACQUA SOURCE™



Κωδικός Code	Πρόσοψη Mouth opening	Λαιμός Neck (mm)	Μπρούντζινα παρεμβύσματα Bronze inserts
LPS-100	Μικρή Small	Κανονικός 171,5 Standard 171.5	Δεν παρέχονται Not provided

ELPS-220

SKIMMER ΜΕ ΠΡΟΕΚΤΑΣΗ ΓΙΑ LINER ΠΙΣΙΝΕΣ
EXTENDED SKIMMER FOR LINER POOLS

ACQUA SOURCE™



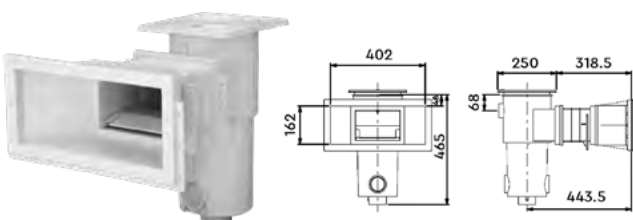
Κωδικός Code	Πρόσοψη Mouth opening	Λαιμός Neck (mm)	Μπρούντζινα παρεμβύσματα Bronze inserts
ELPS-220 eco line	Φαρδιά Wide	Προέκταση 227,3 Extended 227.3	Παρέχονται Provided



LPS-200

SKIMMER ΜΕ ΠΡΟΕΚΤΑΣΗ ΓΙΑ LINER ΠΙΣΙΝΕΣ
EXTENDED SKIMMER FOR LINER POOLS

ACQUA SOURCE™



Κωδικός Code	Πρόσοψη Mouth opening	Λαιμός Neck (mm)	Μπρούντζινα παρεμβύσματα Bronze inserts
LPS-200	Φαρδιά Wide	Προέκταση 318,5 Extended 318.5	Δεν παρέχονται Not provided

ΑΝΟΞΕΙΔΩΤΟ ΠΡΟΣΩΠΟ SKIMMER ΓΙΑ LINER ΠΙΣΙΝΕΣ
STAINLESS STEEL SKIMMER FACE FOR LINER POOLS

ACQUA SOURCE™



Κωδικός Code	Υλικό Material	Κατάλληλη για skimmers Suitable for skimmers
SSSF-200	Ανοξείδωτο ατσάλι Stainless steel	LPS-200



HLS-200

SKIMMER ΥΨΗΛΗΣ ΣΤΑΘΜΗΣ ΝΕΡΟΥ ΓΙΑ ΠΙΣΙΝΕΣ ΣΚΥΡΟΔΕΜΑΤΟΣ HIGH WATER LEVEL SKIMMER FOR CONCRETE POOLS

ACQUA SOURCE™

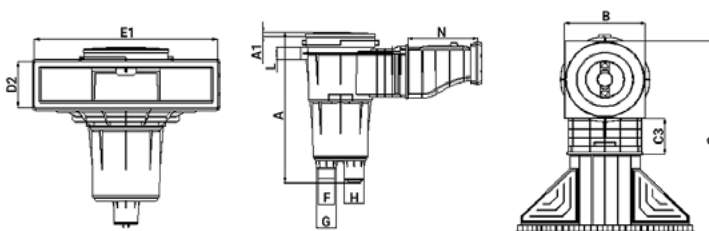


ΧΑΡΑΚΤΗΡΙΣΤΙΚΑ

- ▶ Λευκό ABS πλαστικό.
- ▶ Προστασία UV.
- ▶ Πολύ μεγάλο καλάθι με σύστημα κλειδώματος.
- ▶ Καπάκι ασφαλείας.
- ▶ Δύο κάθετες εξόδους: μία με θηλυκό σπείρωμα 1½" και μία με θηλυκό σπείρωμα 2". Περιλαμβάνεται τάπα σφράγισης με λαστιχάκι.
- ▶ Παροχή: 15m³/h.

SPECIFICATIONS

- ▶ White ABS plastic.
- ▶ UV protection.
- ▶ Extra-large basket with twist lock system.
- ▶ Safety lid.
- ▶ Two vertical exits: one in 1½" female thread and one in 2" female thread. Seal off plug and ring are supplied.
- ▶ Flow rate: 15m³/h.



Κωδικός Code	Πρόσψη Mouth opening	Λαιμός Neck	Διαστάσεις Dimensions (mm)											
			A	A1	B	C	C3	D2	E1	F	G	H	L	N
HLS-200	Με προέκταση Extended	Standard	483,8	14,5	250,3	634	117,4	142,5	539,1	60	45	60	32	249,2

LHLS-200

SKIMMER ΥΨΗΛΗΣ ΣΤΑΘΜΗΣ ΝΕΡΟΥ ΓΙΑ LINER ΠΙΣΙΝΕΣ HIGH WATER LEVEL SKIMMER FOR LINER POOLS

ACQUA SOURCE™

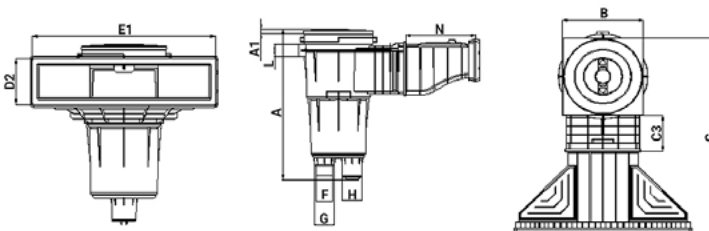


ΧΑΡΑΚΤΗΡΙΣΤΙΚΑ

- ▶ Λευκό ABS πλαστικό.
- ▶ Προστασία UV.
- ▶ Πολύ μεγάλο καλάθι με σύστημα κλειδώματος.
- ▶ Καπάκι ασφαλείας.
- ▶ Δύο κάθετες εξόδους: μία με θηλυκό σπείρωμα 1½" και μία με θηλυκό σπείρωμα 2".
- ▶ Περιλαμβάνεται τάπα σφράγισης με λαστιχάκι.
- ▶ 2x λάστιχα και φλάντζα skimmer.
- ▶ Βίδες από S.S. AISI-316, για στερέωση της φλάντζας στο εμπρόσθιο μέρος.
- ▶ Παροχή: 15m³/h.

SPECIFICATIONS

- ▶ White ABS plastic.
- ▶ UV protection.
- ▶ Extra-large basket with twist lock system.
- ▶ Safety lid.
- ▶ Two vertical exits: one in 1½" female thread and one in 2" female thread.
- ▶ Seal off plug and ring are supplied.
- ▶ 2x seals and skimmer flange.
- ▶ AISI-316 S.S. screws, for fastening to flange cover panel.
- ▶ Flow rate: 15m³/h.

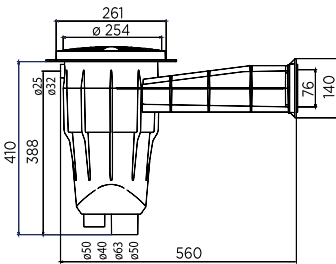
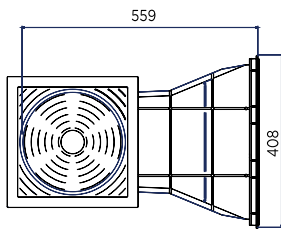


Κωδικός Code	Πρόσψη Mouth opening	Λαιμός Neck	Διαστάσεις Dimensions (mm)											
			A	A1	B	C	C3	D2	E1	F	G	H	L	N
LHLS-200	Με προέκταση Extended	Standard	483,8	14,5	250,3	634	117,4	142,5	539,1	60	45	60	32	249,2

200200003

SKIMMER ΥΨΗΛΗΣ ΣΤΑΘΜΗΣ ΝΕΡΟΥ ΓΙΑ LINER ΠΙΣΙΝΕΣ ABS OVERFLOW SKIMMER FOR LINER POOLS

NEA ΠΡΟΣΘΗΚΗ
NEW ENTRY



ΧΑΡΑΚΤΗΡΙΣΤΙΚΑ

- ▶ Λευκό ABS πλαστικό με 14x μπρούντζινα παρεμβίσματα M6.
- ▶ Σύστημα υπερχείλισης Ø32 εξωτερικά, Ø25 εσωτερικά.
- ▶ Καλαθάκι κατασκευασμένο από πολυπροπυλένιο.
- ▶ Καπάκι ασφαλείας με ειδικό μηχανισμό.
- ▶ Αντάπτορας Ø50 αρσενικό - 1½" θηλυκό.
- ▶ 2 λάστιχα και φλάντζα skimmer.
- ▶ Βίδες από S.S. AISI-316, για στερέωση της φλάντζας στο εμπρόσθιο μέρος.
- ▶ Παροχή με σύνδεση Ø50: 9,82m³/h.
- ▶ Παροχή με σύνδεση Ø63: 15,61m³/h.

SPECIFICATIONS

- ▶ White ABS plastic with 14x brass inserts M6.
- ▶ Overflow system Ø32 external, Ø25 internal.
- ▶ Polypropylene basket for skimmer.
- ▶ Skimmer cover anti-intrusion device.
- ▶ Adapter Ø50 male - 1½" female.
- ▶ 2 seals and skimmer flange.
- ▶ AISI-316 S.S. screws, for fastening to flange cover panel.
- ▶ Flow rate for Ø50 connection: 9.82m³/h.
- ▶ Flow rate for Ø63 connection: 15.61m³/h.

ΧΡΩΜΑΤΟΛΟΓΙΟ COLOUR CHART



Κωδικός Code	Πρόσοψη Mouth opening	Λαιμός Neck
200200003	Με προέκταση Extended	Standard

WLS-100

ΡΥΘΜΙΣΤΗΣ ΣΤΑΘΜΗΣ WATER LEVEL REGULATOR

ACQUA SOURCE™



ΠΕΡΙΓΡΑΦΗ

Συσκευή που διατηρεί σταθερό το επίπεδο του νερού στην πισίνα.

Με φλοτέρ που ανιχνεύει τη στάθμη και αναπληρώνει αυτόματα τη χαμένη ποσότητα.

- ▶ Λευκό ABS πλαστικό.
- ▶ Σύνδεση νερού: ¾".
- ▶ Σύνδεση πυθμένα: Ø63 / Ø50.
- ▶ Δυνατότητα ρύθμισης στάθμης νερού.
- ▶ Φλοτέρ αποσπώμενο από το εσωτερικό τμήμα του ρυθμιστή.

DESCRIPTION

Device that maintains a constant water level in pools.

A float accurately detects the level and automatically refills any lost water.

- ▶ White ABS plastic.
- ▶ Water connection: ¾".
- ▶ Bottom connection: Ø63 / Ø50.
- ▶ Adjustable level controller.
- ▶ Float is detachable from the internal part of the regulator.

Κωδικός Code	Περιγραφή Description
WLS-100	Ρυθμιστής στάθμης νερού Water level sensor



Περιεχόμενα

Index

OG Σχάρα υπερχείλισης Overflow grating	196
OGW/OGB Σχάρα υπερχείλισης Overflow grating	197
GSP Προφίλ στήριξης σχάρας Grating support profile	197
ΑOG Γωνία για σχάρα υπερχείλισης Angle for overflow grating	198
ΑIG Γωνία για σχάρα υπερχείλισης Injection moulded overflow grating angle	199
BSI & OSI Στόμια υπερχείλισης Suction inlets for overflow	200



Συστήματα υπερχείλισης

Overflow systems

Τα συστήματα υπερχείλισης αποτελούν την ιδανική λύση για τη διαχείριση και τον έλεγχο της στάθμης του νερού στις πισίνες, εξασφαλίζοντας υγιεινές και ασφαλείς συνθήκες κολύμβησης. Σχεδιασμένα να διατηρούν τη σωστή κυκλοφορία του νερού και να απομακρύνουν ακαθαρσίες από την επιφάνεια, τα συστήματα υπερχείλισης προσφέρουν άριστη υδροδυναμική και υψηλή αισθητική.

Σας παρέχουμε μια σειρά από προηγμένα συστήματα υπερχείλισης που συνδυάζουν ανθεκτικότητα, ποιότητα και καινοτομία, καλύπτοντας τις ανάγκες κάθε κατασκευής. Επιλέγοντας τα συστήματά μας, επενδύετε σε μια λύση υψηλών προδιαγραφών, διασφαλίζοντας την απόλυτη εμπειρία χρήσης και την αξεπέραστη απόδοση.

Overflow systems are the ideal solution for managing and controlling the water level in swimming pools, ensuring healthy and safe swimming conditions. Designed to maintain proper water circulation and remove debris from the surface, overflow systems offer excellent hydraulics and high aesthetics.

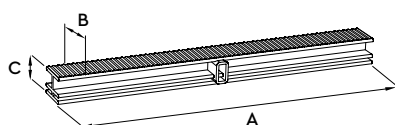
We provide a range of advanced overflow systems that combine durability, quality, and innovation, meeting the needs of any construction. Choose our systems for a premium solution that delivers superior performance and an exceptional user experience.



OG

ΣΧΑΡΑ ΥΠΕΡΧΕΙΛΙΣΗΣ
OVERFLOW GRATING

ACQUA SOURCE™

ΧΡΩΜΑΤΟΛΟΓΙΟ
COLOUR CHART

White



Yellow (Y)



Light blue (L)



Blue (B)



Grey (G)

ΠΕΡΙΓΡΑΦΗ

Η σχάρα υπερχείλισης παρέχει ένα όμορφο τελείωμα στις άκρες της πισίνας και αποτελεί το τέλειο σύστημα υπερχείλισης. Ανεξάρτητα κομμάτια σχάρας κουμπώνουν μεταξύ τους και σχηματίζουν σειρές έτοιμες για χρήση στο κανάλι της πισίνας. Η σχάρα διατίθεται σε εύκαμπτη, με μια σύνδεση στη μέση για πισίνες ελεύθερου σχήματος, καμπυλωτές καθώς και spa. Διατίθεται επίσης με τρεις συνδέσεις για άκαμπτες σειρές, κατάλληλη για ευθέως σχήματος πισίνες.

- ▶ Υλικό: Πολυπροπυλένιο.
- ▶ Αντιολισθητική επιφάνεια.
- ▶ Κενό ανάμεσα στις σχάρες: 11mm.
- ▶ Ελεύθερη επιφάνεια: 36%/m.
- ▶ Ανθεκτικό στα χημικά.
- ▶ Προστασία UV.

DESCRIPTION

Overflow grating in modern design providing a nice looking finish for the pool's edge and a perfect overflow system. Individual grates clip together and form complete lines ready for use in the swimming pool channel. The grating is available with single connection, providing flexibility and making it ideal for free-shaped, curvy swimming pools and spas. It is also available with triple connections for a rigid formed line suitable for straight-shaped swimming pools.

- ▶ Material: Polypropylene.
- ▶ Anti-slippery surface.
- ▶ Gap between the grates: 11mm.
- ▶ Open area: 36%/m.
- ▶ Chemical resistance.
- ▶ UV protection.

	Κωδικός Code	Χρώμα Colour	Διαστάσεις Dimensions (mm)		
			A	B	C
ΜΟΝΗ ΣΥΝΔΕΣΗ SINGLE CONNECTION	OG-180	●	180	31	23
	OG-195	●	195	31	23
	OG-200	●	200	31	23
	OG-240	●	240	31	23
	OG-245	●	245	31	23
ΤΡΙΠΛΗ ΣΥΝΔΕΣΗ TRIPLE CONNECTION	OG-300	●	300	31	23
	OG-243	●	240	31	23
	OG-246	●	245	31	23
	OG-303	●	300	31	23

Μονή σύνδεση.
Single connection.Τριπλή σύνδεση.
Triple connection.

Για την επιλογή χρώματος κατά την παραγγελία σας, προσθέστε το χρώμα που σας ενδιαφέρει στο τέλος του κωδικού. Όταν δεν υποδεικνύετε γράμμα χρώματος παραγγέλνετε το standard λευκό.

To choose a colour when ordering, add the colour you are interested in at the end of the code. When you do not indicate a code-letter, you are ordering standard colour white.

OGW/OGB

ΣΧΑΡΑ ΥΠΕΡΧΕΙΛΙΣΗΣ OVERFLOW GRATING

ACQUA SOURCE™

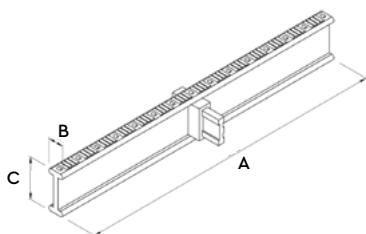
ΧΡΩΜΑΤΟΛΟΓΙΟ COLOUR CHART



White



Beige



ΧΑΡΑΚΤΗΡΙΣΤΙΚΑ

- ▶ Υλικό: Πολυπροπυλένιο.
- ▶ Μια σύνδεση στη μέση.
- ▶ Αντιολισθητική επιφάνεια.
- ▶ Ανθεκτικό στα χημικά.
- ▶ Προστασία UV.

SPECIFICATIONS

- ▶ Material: Polypropylene.
- ▶ One connection in the middle.
- ▶ Anti-slippery surface.
- ▶ Chemical resistance.
- ▶ UV protection.

Κωδικός Code	Χρώμα Colour	Διαστάσεις Dimensions (mm)		
		A	B	C
OGW-245H	Λευκό White	245	12,5	33
OGB-245H	Μπεζ Beige	245	12,5	33

GSP

ΠΡΟΦΙΛ ΣΤΗΡΙΞΗΣ ΣΧΑΡΑΣ GRATING SUPPORT PROFILE

ACQUA SOURCE™

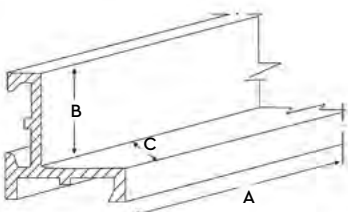
ΧΡΩΜΑΤΟΛΟΓΙΟ COLOUR CHART



White



Yellow (Y)



ΠΕΡΙΓΡΑΦΗ

Το προφίλ στήριξης συγκρατεί τη σχάρα στο κανάλι της πισίνας, προσφέροντας σταθερότητα τόσο στο ίδιο το προφίλ όσο και στο τσιμεντένιο κανάλι. Είναι ευθύγραμμο και μπορεί να τοποθετηθεί με ύψος 21mm ή 23mm, ανάλογα με τη διάσταση της σχάρας.

- ▶ Υλικό: ABS σκληρό πλαστικό.
- ▶ Διατίθεται σε τεμάχια μήκους 2m.
- ▶ Προστασία UV.

DESCRIPTION

The support profile secures the grate within the pool channel, ensuring stability for both the profile itself and the concrete channel. It is a straight section that can be installed at a height of 21mm or 23mm, depending on the grate's dimensions.

- ▶ Material: ABS plastic.
- ▶ Supplied in 2m length pieces.
- ▶ UV protection.

Κωδικός Code	Χρώμα Colour	Διαστάσεις Dimensions (mm)		
		A	B	C
GSP-200	●	2000	23	21



ΑΟΓ

ΓΩΝΙΑ ΓΙΑ ΣΧΑΡΑ ΥΠΕΡΧΕΙΛΙΣΗΣ ANGLE FOR OVERFLOW GRATING

ACQUA SOURCE™



ΧΡΩΜΑΤΟΛΟΓΙΟ COLOUR CHART



White



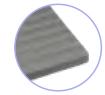
Yellow (Y)



Light blue (L)



Blue (B)



Grey (G)

ΠΕΡΙΓΡΑΦΗ

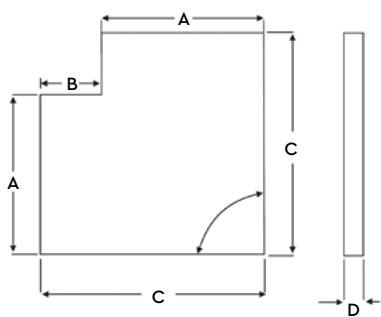
Γωνίες σχάρας σε κλίσεις 90° ή 45°, κατάλληλες για όλες τις πισίνες. Διατίθενται σε διαστάσεις συμβατές με κάθε πλάτος σχάρων υπερχείλισης και έχουν ακριβώς τον ίδιο σχεδιασμό. Είναι κατασκευασμένες από πολυεστέρα και προσφέρουν ακριβή εφαρμογή στη γραμμή της σχάρας.

- ▶ Υλικό: Πολυεστέρας.
- ▶ Αντιολισθητική επιφάνεια.
- ▶ Ανθεκτικό στα χημικά.
- ▶ Προστασία UV.

DESCRIPTION

Angle units bent at 90° or 45°, suitable for all straight-shaped swimming pools. Available in sizes compatible with each overflow grating width, they share the same design as the gratings. Made of polyester, they allow precise alignment with the grate line.

- ▶ Material: Polyester.
- ▶ Anti-slippery surface.
- ▶ Chemical resistance.
- ▶ UV protection.



Κωδικός Code	Καμπύλη Bend	Χρώμα Colour	Διαστάσεις Dimensions (mm)			
			A	B	C	D
ΑΟΓ-180	90°	●	180	70	255	23
ΑΟΓ-181	45°	●	180	90	165	23
ΑΟΓ-195	90°	●	195	65	263	23
ΑΟΓ-196	45°	●	195	75	160	23
ΑΟΓ-200	90°	●	200	80	275	23
ΑΟΓ-201	45°	●	200	75	160	23
ΑΟΓ-240	90°	●	240	80	312	23
ΑΟΓ-241	45°	●	240	75	175	23
ΑΟΓ-245	90°	●	245	62	310	23
ΑΟΓ-246	45°	●	245	80	180	23
ΑΟΓ-300	90°	●	300	75	375	23
ΑΟΓ-301	45°	●	300	70	185	23



Για την επιλογή χρώματος κατά την παραγγελία σας, προσθέστε το χρώμα που σας ενδιαφέρει στο τέλος του κωδικού. Όταν δεν υποδεικνύετε γράμμα χρώματος παραγγέλνετε το standard λευκό.

To choose a colour when ordering, add the colour you are interested in at the end of the code. When you do not indicate a code-letter, you are ordering standard colour white.

AIG

ΓΩΝΙΑ ΓΙΑ ΣΧΑΡΑ ΥΠΕΡΧΕΙΛΙΣΗΣ

INJECTION MOULDED OVERFLOW GRATING ANGLE

ACQUA SOURCE™

ΧΡΩΜΑΤΟΛΟΓΙΟ
COLOUR CHART

White



Yellow (Y)



Light blue (L)



Blue (B)



Grey (G)

ΠΕΡΙΓΡΑΦΗ

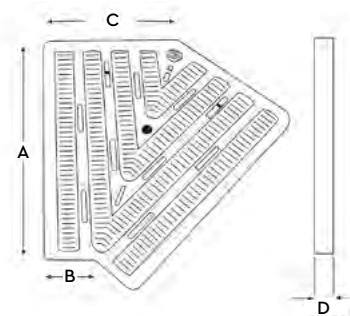
Αυτή η γωνία κατασκευάζεται με τη μέθοδο της έγχυσης σε καλούπι και είναι φτιαγμένη από πολυπροπυλένιο. Είναι κατασκευασμένη από το ίδιο υλικό που χρησιμοποιείται για την παραγωγή της σχάρας, ώστε να αποφεύγονται οι χρωματικές διαφορές και το τελικό χρώμα να είναι πλήρως ομοιόμορφο και ταιριαστό.

- ▶ Υλικό: Πολυπροπυλένιο.
- ▶ Αντιολισθητική επιφάνεια.
- ▶ Ανθεκτικό στα χημικά.
- ▶ Προστασία UV.

DESCRIPTION

This angle is produced by an injection mould and is made of polypropylene. The product is made of the same material that is used for the production of the grating, so colour differences between the grating and the angle are avoided and the final colour is completely identical for an aesthetic finish.

- ▶ Material: Polypropylene.
- ▶ Anti-slippery surface.
- ▶ Chemical resistance.
- ▶ UV protection.



Κωδικός Code	Καμπύλη Bend	Χρώμα Colour	Διαστάσεις Dimensions (mm)			
			A	B	C	D
AIG-180H	90°	–	180	50	180	23
AIG-181H	45°	–	180	45	120	23
AIG-240	90°	●	240	80	312	23
AIG-241	45°	●	240	75	175	23
AIG-300K	90°	–	300	75	375	23
AIG-301K	45°	–	300	70	185	23



Για την επιλογή χρώματος κατά την παραγγελία σας, προσθέστε το χρώμα που σας ενδιαφέρει στο τέλος του μοντέλου. Όταν δεν υποδεικνύετε γράμμα χρώματος παραγγέλνετε το standard λευκό.

To choose a colour when ordering, add the colour you are interested in at the end of the model. When you do not indicate a code-letter, you are ordering standard colour white.

BSI & OSI

ΣΤΟΜΙΑ ΥΠΕΡΧΕΙΛΙΣΗΣ

SUCTION INLETS FOR OVERFLOW



BSI-203



OSI-200

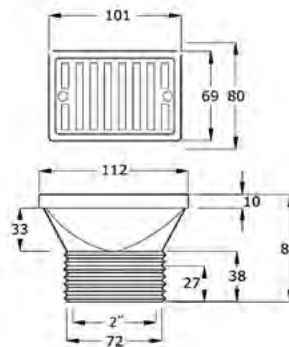
ΧΡΩΜΑΤΟΛΟΓΙΟ COLOUR CHART



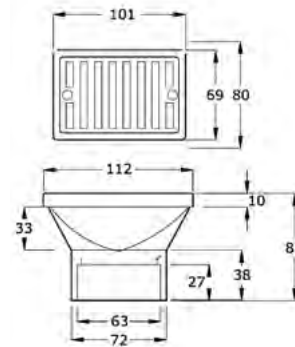
Sand

Grey

Black



OSI-200



OSI-630

ΠΕΡΙΓΡΑΦΗ

Στόμιο υπερχείλισης από λευκό πλαστικό ABS ή από επιχρωμιωμένο μπρούντζινο και ανοξείδωτο υλικό. Κατάλληλο για πισίνες σκυροδέματος.

- ▶ Λευκό ABS υλικό ή μπρούντζινο επιχρωμιωμένο/ ανοξείδωτο.
- ▶ Παραλληλόγραμμο σχήμα.
- ▶ Διαστάσεις: 112×81mm.
- ▶ Σύνδεση: 2" σπείρωμα, 63mm και 2" κολλητό.
- ▶ Παροχή: 8m³/h.
- ▶ Ανθεκτικό στα χημικά.
- ▶ Προστασία UV (στην ABS εκδοχή).

DESCRIPTION

Overflow suction inlet of white ABS plastic or of chromed bronze and stainless steel material. Suitable for concrete pools.

- ▶ White ABS material or bronze chrome-plated/ stainless steel.
- ▶ Rectangular shape.
- ▶ Dimensions: 112×81cm.
- ▶ Connection: 2" female thread, 63mm or 2" slip.
- ▶ Flow rate: 8m³/h.
- ▶ Chemical resistant.
- ▶ UV protected (in ABS version).

Κωδικός Code	Υλικό Material	Σύνδεση Connection	Εγκατάσταση Installation	Χρώμα Colour
BSI-203	Μπρούντζινο επιχρωμιωμένο/ ανοξείδωτο καπάκι Bronze chrome-plated/ stainless steel lid	2" θηλυκό σπείρωμα 2" female thread	Σκυρόδεμα Concrete	-
OSI-200	ABS	2" θηλυκό σπείρωμα 2" female thread	Σκυρόδεμα Concrete	●
OSI-201	ABS	2" κολλητό 2" slip connection	Σκυρόδεμα Concrete	●
OSI-630	ABS	63mm	Σκυρόδεμα Concrete	●



Περιεχόμενα

Index

SKY / PLV	204
STANDARD / PLS	205
MURO / PLM	205
PARALLEL / PLP	206
OVERFLOW / PLO	206
SPECIAL OVERFLOW / PLO/SP	207
EASY ACCESS / PLE	207
TWO PIECES / PLT & PLL	208
TWO PIECES EASY ACCESS / PLC/E	208
SEMI ELEVATED ABOVE GROUND / PLH	209
EASY ACCESS LAND / EAL-500	210
EASY ACCESS LAND / EAL-700	211
Ανταλλακτικά & έξτρα εξοπλισμός Spare parts & extra equipment	212



Σκάλες πισίνας

Swimming pool Ladders

Οι σκάλες πισίνας αποτελούν βασικό στοιχείο για την ασφαλή και άνετη πρόσβαση στο νερό, προσφέροντας σταθερότητα και άνεση σε κολυμβητές κάθε ηλικίας. Η επιλογή της σωστής σκάλας δεν ενισχύει μόνο την ασφάλεια, αλλά και την αισθητική του χώρου. Με σκαλοπάτια υψηλής ποιότητας, ανθεκτικά στη διάβρωση και κατάλληλα για κάθε καιρική συνθήκη, εξασφαλίζετε μακροχρόνια αντοχή. Συνδυάστε τα με τα κατάλληλα αξεσουάρ εγκατάστασης για να απολαμβάνετε μέγιστη λειτουργικότητα και ασφάλεια στην πισίνα σας.

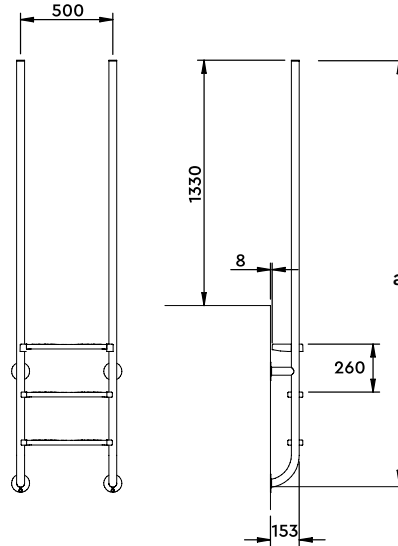
Pool ladders are essential for safe and easy access to the swimming pool, providing stability and convenience for swimmers of all ages. Choosing the right ladder enhances safety and complements the pool's design. High-quality ladders are durable, corrosion-resistant, and built to withstand various weather conditions. Additionally, necessary accessories for installation ensure optimal functionality and safety.



SKY

PLV SERIES

ACQUA SOURCE™

ΝΕΑ ΠΡΟΣΘΗΚΗ
NEW ENTRY

Ένα διπλό σκαλοπάτι ασφαλείας και αντιολισθητικές επιφάνειες σε όλα τα σκαλοπάτια για περισσότερη ασφάλεια.

One double-safety step and non-slip pads in all the steps for a safe and comfortable experience.

ΧΑΡΑΚΤΗΡΙΣΤΙΚΑ

- ▶ Λαμπερό φινίρισμα.
- ▶ Διπλό σκαλοπάτι ασφαλείας AISI-316L, Electropolished.
- ▶ Αντιολισθητικά σκαλοπάτια AISI-316L, Electropolished.
- ▶ Κατασκευασμένη από σωλήνα διαμέτρου \varnothing 43mm x 1,2mm.
- ▶ Αγκύρωση στον τοίχο της πισίνας με 4 σταθερές φλάντζες, για μεγαλύτερη σταθερότητα.
- ▶ Περιλαμβάνονται ηλεκτρολυμένες βίδες AISI-316L.

SPECIFICATIONS

- ▶ Electropolishing bright finish (special installation, salt chlorination).
- ▶ Double safety tread AISI-316L, Electropolished.
- ▶ Non Slip treads AISI-316L, Electropolished.
- ▶ It is composed of a \varnothing 43mm x 1.2mm – diameter tube.
- ▶ Anchor to the pool wall with 4 fixed flanges, for greater stability.
- ▶ Electropolished screws AISI-316L included.

Κωδικός Code	Σκαλοπάτια Steps	Υλικό Material	Ανόδιο Anode	Διαστάσεις Dimensions (mm)
ELECTROPOLISHED				a
PLV-301	3	AISI-316L	●	2315
PLV-401	4	AISI-316L	●	2565

Η ηλεκτρολυτική στίλβωση (electropolish) είναι μια ιδανική λύση για τα ανοξείδωτα προϊόντα που είναι τοποθετημένα σε πισίνες στις οποίες υπάρχει χλωριωτής άλατος, καθώς προσφέρει υψηλότερη αντοχή του μετάλλου στη διάβρωση.

The electrolytic polishing (electropolish) is an ideal solution for stainless steel products installed in pools with salt chlorinators. Electropolish provides higher metal corrosion resistance.



ΑΝΟΔΙΟ

Το ανόδιο προστατεύει τις σκάλες, αποτρέποντας ζημιές και λεκέδες και επεκτείνοντας τη διάρκεια ζωής των ηλεκτροστιλβωμένων σκαλοπατιών, χειρολαβών και εξαρτημάτων.

Συνιστάται για εγκαταστάσεις πισίνας με αλατότητα. Περιλαμβάνει βίδα A4 Din 933 M8 x 50. Παρέχεται ως βασικός εξοπλισμός στις σκάλες από A-316. Βοηθά στην πρόληψη της διάβρωσης έως και 20 μήνες μετά την εγκατάσταση.

SACRIFICIAL ANODE

An anode protects stairs preventing damage and staining, and extending the life of our electropolished stairs, railings and water features.

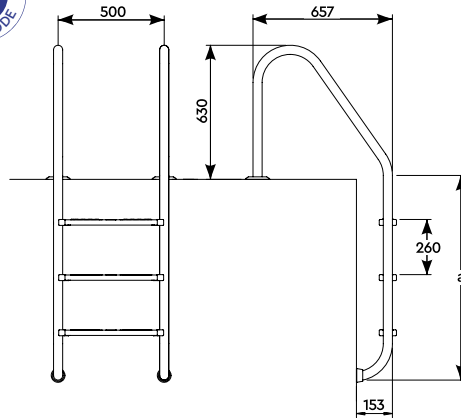
Recommended for pool installations with salt chlorination. Includes A4 Din 933 M8 x 50 Screw Piece included in stairs in A-316 quality. Helps prevent corrosion up to 20 months after installation.



STANDARD

PLS SERIES

ACQUA SOURCE™



ΧΑΡΑΚΤΗΡΙΣΤΙΚΑ

- ▶ Ανοξ. ατσάλι AISI-304L ή AISI-316L.
- ▶ Σωλήνας διαμέτρου Ø 43mm x 1,2mm.
- ▶ Σκαλοπάτια με επίπεδη, αντιολισθητική επιφάνεια για περισσότερη ασφάλεια.

SPECIFICATIONS

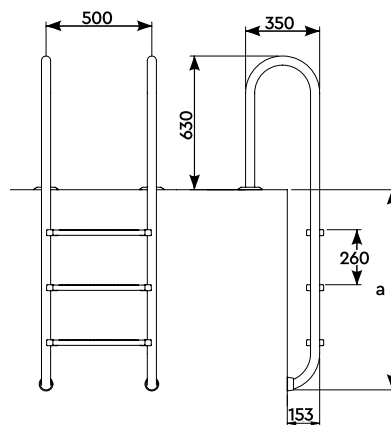
- ▶ Pool ladder in AISI-304L or AISI-316L.
- ▶ Composed of a Ø 43mm x 1.2mm – diameter tube.
- ▶ A non-slip, flat-designed tread ensures safety.

Κωδικός Code		Σκαλοπάτια Steps	Υλικό Material	Ανόδιο Anode	Διαστάσεις Dimensions (mm)
STANDARD	ELECTROPOLISHED				a
PLS-200	-	2	AISI-304L	-	696
PLS-300	-	3	AISI-304L	-	946
PLS-400	-	4	AISI-304L	-	1196
PLS-500	-	5	AISI-304L	-	1446
PLS-201	-	2	AISI-316L	●	696
PLS-301	PLS-301E	3	AISI-316L	●	946
PLS-401	PLS-401E	4	AISI-316L	●	1196
PLS-501	-	5	AISI-316L	●	1446

MURO

PLM SERIES

ACQUA SOURCE™



ΧΑΡΑΚΤΗΡΙΣΤΙΚΑ

- ▶ Ανοξ. ατσάλι AISI-304L ή AISI-316L.
- ▶ Σωλήνας διαμέτρου Ø 43mm x 1,2mm.
- ▶ Σκαλοπάτια με επίπεδη, αντιολισθητική επιφάνεια για περισσότερη ασφάλεια.

SPECIFICATIONS

- ▶ Pool ladder in AISI-304L or AISI-316L.
- ▶ Composed of a Ø 43mm x 1.2mm – diameter tube.
- ▶ A non-slip, flat-designed tread ensures safety.

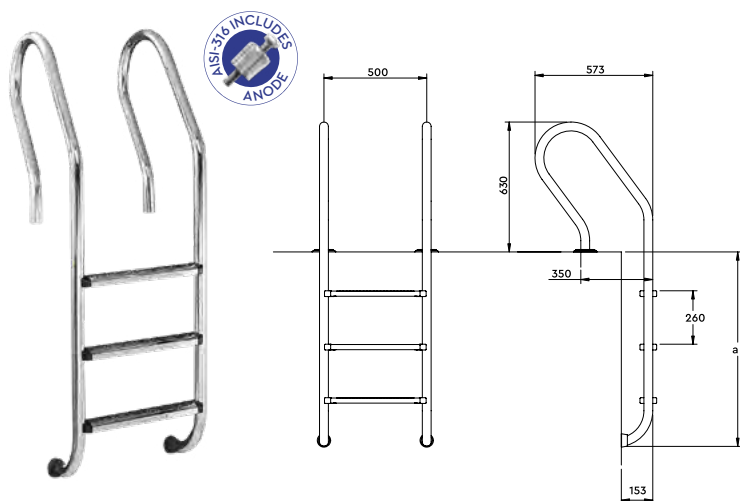
Κωδικός Code		Σκαλοπάτια Steps	Υλικό Material	Ανόδιο Anode	Διαστάσεις Dimensions (mm)
STANDARD	ELECTROPOLISHED				a
PLM-200	-	2	AISI-304L	-	696
PLM-300	-	3	AISI-304L	-	946
PLM-400	-	4	AISI-304L	-	1196
PLM-500	-	5	AISI-304L	-	1446
PLM-201	-	2	AISI-316L	●	696
PLM-301	PLM-301E	3	AISI-316L	●	946
PLM-401	PLM-401E	4	AISI-316L	●	1196
PLM-501	-	5	AISI-316L	●	1446



PARALLEL

PLP SERIES

ACQUA SOURCE™



ΧΑΡΑΚΤΗΡΙΣΤΙΚΑ

- ▶ Ανοξ. ατσάλι AISI-304L ή AISI-316L.
- ▶ Σωλήνας διαμέτρου \varnothing 43mm x 1,2mm.
- ▶ Σκαλοπάτια με επίπεδη, αντιολισθητική επιφάνεια για περισσότερη ασφάλεια.

SPECIFICATIONS

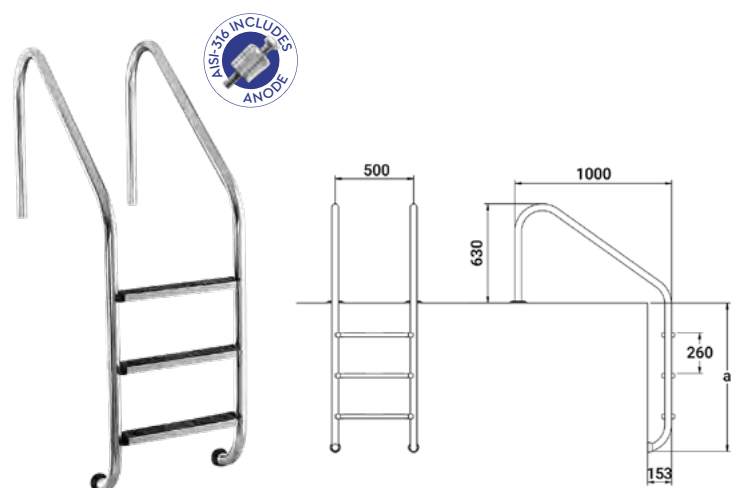
- ▶ Pool ladder in AISI-304L or AISI-316L.
- ▶ Composed of a \varnothing 43mm x 1.2mm – diameter tube.
- ▶ A non-slip, flat-designed tread ensures safety.

Κωδικός Code	Σκαλοπάτια Steps	Υλικό Material	Ανόδιο Anode	Διαστάσεις Dimensions (mm)
				a
STANDARD				
PLP-200	2	AISI-304L	–	696
PLP-300	3	AISI-304L	–	946
PLP-400	4	AISI-304L	–	1196
PLP-500	5	AISI-304L	–	1446
PLP-301	3	AISI-316L	●	946
PLP-401	4	AISI-316L	●	1196
PLP-501	5	AISI-316L	●	1446

OVERFLOW

PLO SERIES

ACQUA SOURCE™



ΧΑΡΑΚΤΗΡΙΣΤΙΚΑ

- ▶ Ανοξ. ατσάλι AISI-304L ή AISI-316L.
- ▶ Σωλήνας διαμέτρου \varnothing 43mm x 1,2mm.
- ▶ Σκαλοπάτια με επίπεδη, αντιολισθητική επιφάνεια για περισσότερη ασφάλεια.

SPECIFICATIONS

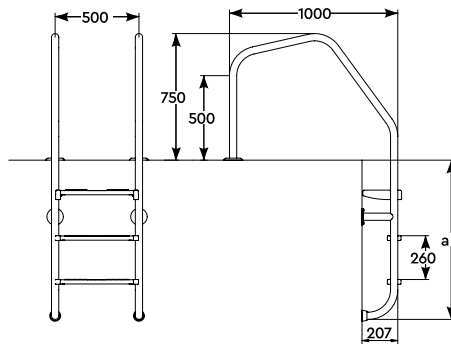
- ▶ Pool ladder in AISI-304L or AISI-316L.
- ▶ Composed of a \varnothing 43mm x 1.2mm – diameter tube.
- ▶ A non-slip, flat-designed tread ensures safety.

Κωδικός Code	Σκαλοπάτια Steps	Υλικό Material	Ανόδιο Anode	Διαστάσεις Dimensions (mm)
				a
PLO-300	3	AISI-304L	–	946
PLO-400	4	AISI-304L	–	1196
PLO-201	2	AISI-316L	●	696
PLO-301	3	AISI-316L	●	946
PLO-401	4	AISI-316L	●	1196
PLO-501	5	AISI-316L	●	1446

SPECIAL OVERFLOW

PLO/SP SERIES

ACQUA SOURCE™



ΧΑΡΑΚΤΗΡΙΣΤΙΚΑ

- ▶ Ανοξείδωτο ατσάλι AISI-316L.
- ▶ Σωλήνας διαμέτρου \varnothing 43mm x 1,2mm.
- ▶ Σκαλοπάτια με επίπεδη, αντιολισθητική επιφάνεια για περισσότερη ασφάλεια.

SPECIFICATIONS

- ▶ Pool ladder in AISI-316L.
- ▶ Composed of a \varnothing 43mm x 1.2mm - diameter tube.
- ▶ A non-slip, flat-designed tread ensures safety.



Ένα διπλό σκαλοπάτι ασφαλείας και αντιολισθητικές επιφάνειες σε όλα τα σκαλοπάτια για περισσότερη ασφάλεια.

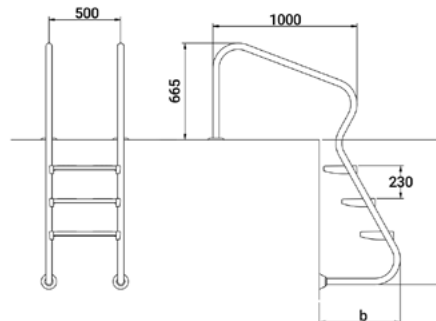
One double-safety step and non-slip pads in all the steps for a safe and comfortable experience.

Κωδικός Code	Σκαλοπάτια Steps	Υλικό Material	Ανόδιο Anode	Διαστάσεις Dimensions (mm)	
				a	
PLO/SP-302	3	AISI-316L	●	946	
PLO/SP-402	4	AISI-316L	●	1196	
PLO/SP-502	5	AISI-316L	●	1446	

EASY ACCESS

PLE SERIES

ACQUA SOURCE™



ΧΑΡΑΚΤΗΡΙΣΤΙΚΑ

- ▶ Ανοξείδωτο ατσάλι AISI-316L.
- ▶ Σωλήνας διαμέτρου \varnothing 43mm x 1,2mm.
- ▶ Σκαλοπάτια με επίπεδη, αντιολισθητική επιφάνεια για περισσότερη ασφάλεια.

SPECIFICATIONS

- ▶ Pool ladder in AISI-316L.
- ▶ Composed of a \varnothing 43mm x 1.2mm - diameter tube.
- ▶ A non-slip, flat-designed tread ensures safety.



Διπλά σκαλοπάτια ασφαλείας και αντιολισθητικές επιφάνειες για περισσότερη ασφάλεια.

Double-safety steps and non-slip pads in all the steps for a safe and comfortable experience.

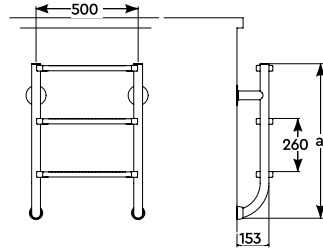
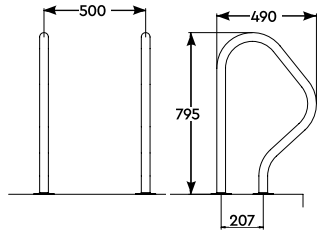
Κωδικός Code	Σκαλοπάτια Steps	Υλικό Material	Ανόδιο Anode	Διαστάσεις Dimensions (mm)	
				a	b
ELECTROPOLISHED					
PLE-301E	3	AISI-316L	●	1005	511
PLE-401E	4	AISI-316L	●	1225	630



TWO PIECES

PLT & PLL SERIES

ACQUA SOURCE™



ΧΑΡΑΚΤΗΡΙΣΤΙΚΑ

- ▶ Ανοξείδωτο ατσάλι AISI-316L.
- ▶ Σωλήνας διαμέτρου Ø 43mm x 1,2mm.
- ▶ Σκαλοπάτια με επίπεδη, αντιολισθητική επιφάνεια για περισσότερη ασφάλεια.

SPECIFICATIONS

- ▶ Pool ladder in AISI-316L.
- ▶ Composed of a Ø 43mm x 1.2mm - diameter tube.
- ▶ A non-slip, flat-designed tread ensures safety.

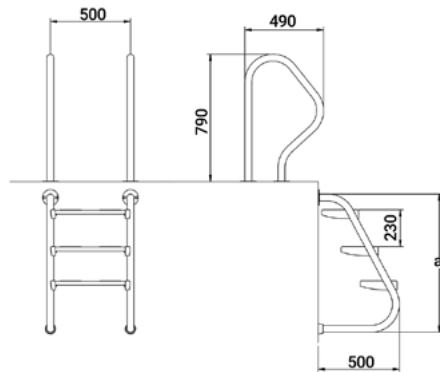
Κωδικός Code	Περιγραφή Description	Σκαλοπάτια Steps	Υλικό Material	Ανόδιο Anode	Διαστάσεις Dimensions (mm)
ELECTROPOLISHED					
PLT-UP1E	Σετ χειρολαβής Handrail Set	-	AISI-316L	●	-
PLL-201E	Κάτω τμήμα σκάλας Lower part ladder	2	AISI-316L	●	515
PLL-301E	Κάτω τμήμα σκάλας Lower part ladder	3	AISI-316L	●	765
PLL-401E	Κάτω τμήμα σκάλας Lower part ladder	4	AISI-316L	●	1015
PLL-501E	Κάτω τμήμα σκάλας Lower part ladder	5	AISI-316L	●	1265

Επιλέξτε 2 κωδικούς: Σετ χειρολαβής + σκάλα.
Select 2 codes: Handrail set + ladder.

TWO PIECES EASY ACCESS

PLC/E SERIES

ACQUA SOURCE™



ΧΑΡΑΚΤΗΡΙΣΤΙΚΑ

- ▶ Ανοξείδωτο ατσάλι AISI-316L.
- ▶ Σωλήνας διαμέτρου Ø 43mm x 1,2mm.
- ▶ Σκαλοπάτια με επίπεδη, αντιολισθητική επιφάνεια για περισσότερη ασφάλεια.

SPECIFICATIONS

- ▶ Pool ladder in AISI-316L.
- ▶ Composed of a Ø 43mm x 1.2mm - diameter tube.
- ▶ A non-slip, flat-designed tread ensures safety.



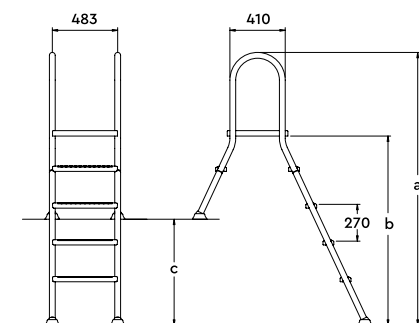
Διπλά σκαλοπάτια ασφαλείας και αντιολισθητικές επιφάνειες για περισσότερη ασφάλεια.
Double-safety steps and non-slip pads in all the steps for a safe and comfortable experience.

Κωδικός Code	Σκαλοπάτια Steps	Υλικό Material	Ανόδιο Anode	Διαστάσεις Dimensions (mm)
ELECTROPOLISHED				
PLC/E-301	3	AISI-316L	●	865
PLC/E-401	4	AISI-316L	●	1085

SEMI ELEVATED
ABOVE GROUND

PLH SERIES

ACQUA SOURCE™

2
YEARS
GUARANTEECHLORINE
RESISTANCE

ΧΑΡΑΚΤΗΡΙΣΤΙΚΑ

- ▶ Σκελετός από ανοξείδωτο ατσάλι AISI-304L και σκαλοπάτια από λευκό πλαστικό ABS.
- ▶ Σωλήνας διαμέτρου \varnothing 43mm x 1,2mm.
- ▶ Σκαλοπάτια με επίπεδη, αντιολισθητική επιφάνεια για περισσότερη ασφάλεια.

SPECIFICATIONS

- ▶ AISI-304L stainless steel frame and white ABS plastic steps.
- ▶ Composed of a \varnothing 43mm x 1.2mm - diameter tube.
- ▶ A non-slip, flat-designed tread ensures safety.

Κωδικός Code	Σκαλοπάτια Steps	Υλικό Material	Διαστάσεις Dimensions (mm)		
			a	b	c
PLH-150	1+5	AISI-304L	2216	1598	983



EASY ACCESS LAND 500

EAL SERIES

ACQUA SOURCE™

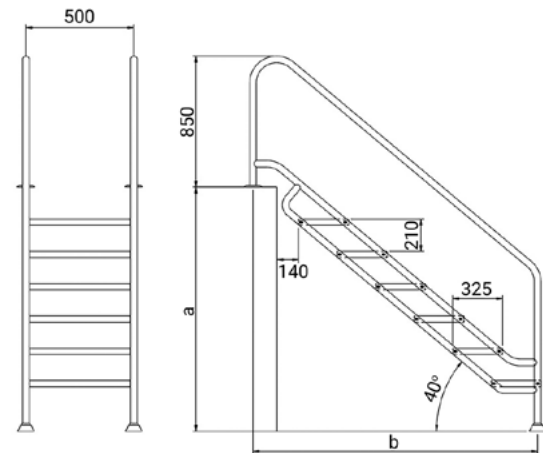


ΧΑΡΑΚΤΗΡΙΣΤΙΚΑ

- ▶ Αντιολισθητική επιφάνεια.
- ▶ Ειδική διάσταση σκαλοπατιού 457×325mm.
- ▶ Προσαρμογή σε διαφορετικά βάθη.
- ▶ Συνίσταται για άτομα με ειδικές ανάγκες/τρίτης ηλικίας.

SPECIFICATIONS

- ▶ Non-slip tread.
- ▶ Special step dimensions 457×325mm.
- ▶ Different depths adaptation.
- ▶ Recommended for seniors and individuals with reduced mobility.



Κωδικός Code	Σκαλοπάτια Steps	Υλικό Material	Διαστάσεις Dimensions (mm)	
			a	b
EAL-501P	5	AISI-316L	1180-1380	1600
EAL-601P	6	AISI-316L	1390-1590	1850
EAL-701P	7	AISI-316L	1600-1800	2100



EASY ACCESS LAND 700

EAL SERIES

ACQUA SOURCE™

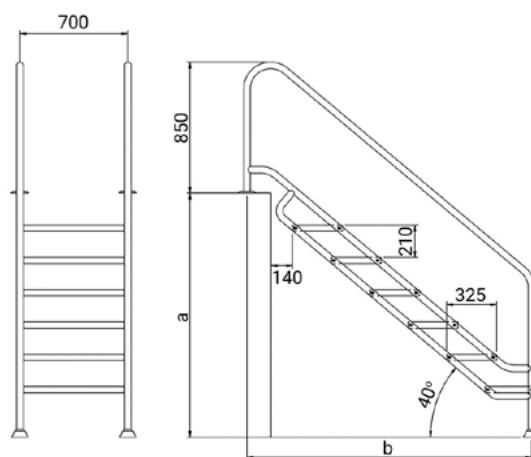


ΧΑΡΑΚΤΗΡΙΣΤΙΚΑ

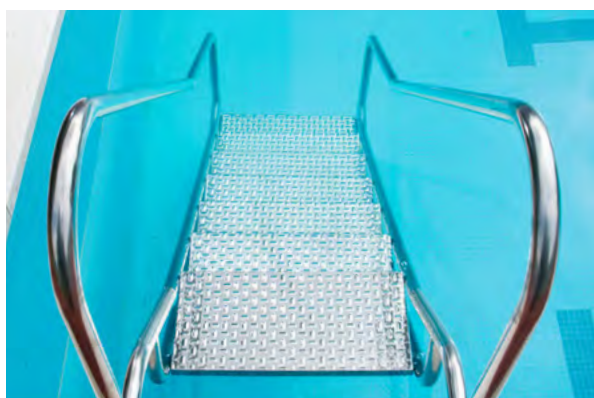
- ▶ Αντιολισθητική επιφάνεια.
- ▶ Ειδική διάσταση σκαλοπατιού 657×350mm.
- ▶ Προσαρμογή σε διαφορετικά βάθη.
- ▶ Συνίσταται για άτομα με ειδικές ανάγκες/τρίτης ηλικίας.

SPECIFICATIONS

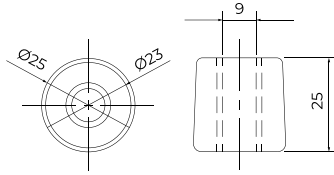
- ▶ Non-slip tread.
- ▶ Special step dimensions 657×350mm.
- ▶ Different depths adaptation.
- ▶ Recommended for seniors and individuals with reduced mobility.



Κωδικός Code	Σκαλοπάτια Steps	Υλικό Material	Διαστάσεις Dimensions (mm)	
			a	b
EAL-501	5	AISI-316L	1180-1380	1600
EAL-601	6	AISI-316L	1390-1590	1850
EAL-701	7	AISI-316L	1600-1800	2100



ΑΝΟΔΙΟ
SACRIFICIAL ANODE ZINC



Κωδικός Code	Υλικό Material
SAL-000	AISI-316L

ΑΝΤΙΟΛΙΣΘΗΤΙΚΟ ΣΚΑΛΟΠΑΤΙ
LADDER NON-SLIP STEP



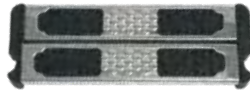
Κωδικός Code		Υλικό Material
STANDARD	ELECTROPOLISHED	
SPS-101	SPS-11E	AISI-316L

ΔΙΠΛΟ ΣΚΑΛΟΠΑΤΙ ΑΣΦΑΛΕΙΑΣ
DOUBLE LADDER STEP



SPS-2EL

Για μοντέλο EASY ACCESS
For EASY ACCESS model



SPS-21E

Κωδικός Code		Υλικό Material
ELECTROPOLISHED		
SPS-2EL		AISI-316L
SPS-21E		AISI-316L

ΑΝΤΙΟΛΙΣΘΗΤΙΚΗ ΕΠΙΦΑΝΕΙΑ ΣΚΑΛΟΠΑΤΙΟΥ
NON-SLIP STEP PAD



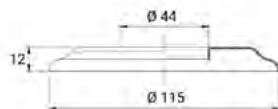
Κωδικός Code	Υλικό Material
SLP-100	Πλαστικό ABS ABS Plastic

ΒΙΔΑ ΚΑΙ ΡΟΔΕΛΑ ΣΚΑΛΟΠΑΤΙΟΥ
STEP SCREW WITH WASHER



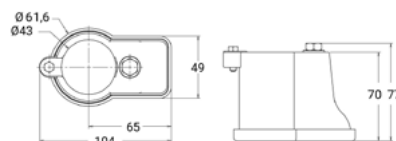
Κωδικός Code	Υλικό Material
LSS-100	AISI-304L
LSS-101	AISI-316L

ΕΠΙΚΑΛΥΨΗ ΣΚΑΛΑΣ
LADDER ESCUTCHEON



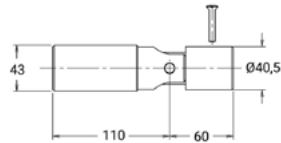
Κωδικός Code	Υλικό Material
LES-100	AISI-304L
LES-101	AISI-316L

ΑΝΤΑΛΛΑΚΤΙΚΟ ΠΑΠΟΥΤΣΑΚΙ
ANCHOR SOCKET



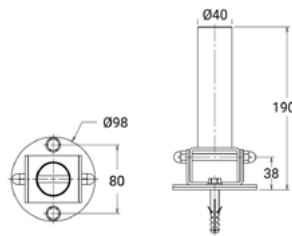
Κωδικός Code	Καλώδιο γείωσης Earthing cable
LAS-100	Περιλαμβάνεται included

ΜΗΧΑΝΙΣΜΟΣ ΓΙΑ ΣΠΑΣΤΗ ΣΚΑΛΑ
ARTICULATED ANCHOR WITH FLANGE



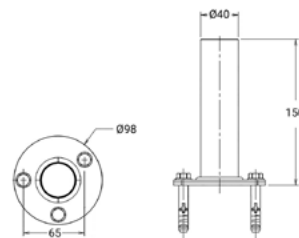
Κωδικός Code	Υλικό Material
LAA-100	AISI-304L

ΜΗΧΑΝΙΣΜΟΣ ΜΕ ΦΛΑΝΤΖΑ ΓΙΑ ΣΠΑΣΤΗ ΣΚΑΛΑ
LADDER ARTICULATED ANCHOR WITH FLANGE



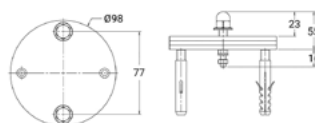
Κωδικός Code	Υλικό Material
LAAF-100	AISI-304L

ΦΛΑΝΤΖΑ ΣΥΝΔΕΣΗΣ ΣΚΑΛΑΣ
LADDER ANCHOR WITH FLANGE



Κωδικός Code	Υλικό Material
LAF-11A	AISI-316L

ΚΙΤ ΓΙΑ LINER ΠΙΣΙΝΕΣ
KIT FOR LINER POOLS



Κωδικός Code	Υλικό Material
LK-100	AISI-316L

ΑΝΤΑΛΛΑΚΤΙΚΗ ΤΑΠΑ + ΡΥΘΜΙΖΟΜΕΝΗ ΤΑΠΑ
RUBBER BUMPER + ADJUSTABLE RUBBER BUMPER



LARB-100
Ρυθμιζόμενη τάπα
Adjustable bumper



LRB-100

Κωδικός Code	Υλικό Material
LARB-100	Λάστιχο Rubber
LRB-100	Λάστιχο Rubber

ΚΑΘΑΡΙΣΤΙΚΟ & ΠΡΟΣΤΑΤΕΥΤΙΚΟ ΓΙΑ ΑΝΟΞΕΙΔΩΤΕΣ ΕΠΙΦΑΝΕΙΕΣ
CLEANER & PROTECTIVE SPRAY FOR STAINLESS STEEL



Κωδικός Code	Περιγραφή Description
PRS-000	Αδιάβροχο στεγανοποιητικό κερί σε σπρέι Moisture-proof wax sealing in spray



Περιεχόμενα

Index

HG6

Χειρολαβή εξάσκησης
στο νερό

Water exercise handrail 217

RHM/RHS

Ευθύγραμμη κουπαστή
Straight handrail

217

SFM/SFS

Εξάρτημα στήριξης
και σύνδεσης

Handrail support
and connection fittings

218

PCS-100/PCS-200

Μούφα και γωνία σύνδεσης
Connection socket and elbow

218

PCS-300

Τάπα σύνδεσης
End cap

219

LKB-100

Liner KIT για φρούσια
Liner KIT for pipe
support fittings

219

Ανόδιο

Sacrificial anode

219



Χειρολαβές, στηρίγματα για πισίνες & spa

Handrails, support fittings for swimming pool & spa

Χειρολαβές με ειδικό σχεδιασμό για σκάλες σκυροδέματος πισίνας. Οι χειρολαβές της πισίνας είναι απαραίτητες για την ασφάλεια και την υποστήριξη κατά την είσοδο και έξοδο από την πισίνα. Παρέχουν σταθερότητα και αυτοπεποίθηση, ειδικά για παιδιά, ηλικιωμένους και άτομα με περιορισμένη κινητικότητα. Η σωστή επιλογή χειρολαβής εξασφαλίζει ασφαλές κράτημα και ενσωματώνεται στην αισθητική της πισίνας. Κατασκευασμένα από ανθεκτικά και αντιδιαβρωτικά υλικά, προσφέρουν μακροχρόνια και αξιόπιστη χρήση. Η σωστή εγκατάσταση είναι κρίσιμη για τη μέγιστη αποτελεσματικότητά τους.

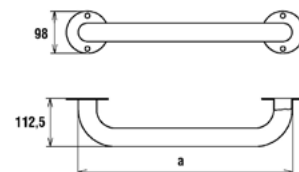
Pool handrails are essential for enhancing safety and providing support as individuals enter and exit the pool. They offer stability and confidence, especially for children, the elderly, and those with limited mobility. Choosing the right handrails ensures a secure grip and complements the pool's aesthetic. Made from durable, corrosion-resistant materials, high-quality handrails promise longevity and reliability in various weather conditions. Proper installation is also crucial for maximizing their effectiveness.



HG6

ΧΕΙΡΟΛΑΒΗ ΕΞΑΣΚΗΣΗΣ ΣΤΟ ΝΕΡΟ
WATER EXERCISE HANDRAIL

ACQUA SOURCE™

2
YEARS
GUARANTEE

ΧΑΡΑΚΤΗΡΙΣΤΙΚΑ

- ▶ Γυαλιστερή επιφάνεια από ανοξ. ατσάλι AISI-316L.
- ▶ Φλάντζες, ούπα και βίδες συνοδεύουν τις χειρολαβές για την εγκατάσταση στον τοίχο της πισίνας.
- ▶ Μπορούν να κατασκευαστούν και σε ειδικά μήκη κατόπιν ζήτησης.

Κωδικός Code	Μήκος Length (mm)	Υλικό Material	Διάμετρος σωλήνα Pipe diameter
HG6-0538	500	AISI-316	38
HG6-1038	1000	AISI-316	38
HG6-1538	1500	AISI-316	38
HG6-2038	2000	AISI-316	38
HG6-3038	3000	AISI-316	38

SPECIFICATIONS

- ▶ Made of shiny polished AISI-316L stainless steel.
- ▶ Gaskets, upat-connections and screws accompany the handrails for their installation on the walls of the pool.
- ▶ They can be made to special lengths upon request.

Κωδικός Code	Μήκος Length (mm)	Υλικό Material	Διάμετρος σωλήνα Pipe diameter
HG6-0542	500	AISI-316	42,4
HG6-1042	1000	AISI-316	42,4
HG6-1542	1500	AISI-316	42,4
HG6-2042	2000	AISI-316	42,4
HG6-3042	3000	AISI-316	42,4

PHM/PHS

ΕΥΘΥΓΡΑΜΜΗ ΧΕΙΡΟΛΑΒΗ
STRAIGHT HANDRAIL

ACQUA SOURCE™

2
YEARS
GUARANTEE

ΧΑΡΑΚΤΗΡΙΣΤΙΚΑ

- ▶ Ευθύγραμμη κουπαστή για την περίμετρο της πισίνας από ανοξείδωτο ατσάλι AISI-304L ή AISI-316L.
- ▶ Στάνταρ μήκος: 3m.
- ▶ Στήριξη με φρούσια.
- ▶ Μπορούν να κατασκευαστούν και σε ειδικά μήκη κατόπιν ζήτησης.

Κωδικός Code	Διάμετρος Σωλήνα Pipe diameter	Υλικό Material	Τελείωμα Polish
PHM-320	Ø 32,4	AISI-304	Mat
PHM-380	Ø 38	AISI-304	Mat
PHM-420	Ø 42,4	AISI-304	Mat
PHS-320	Ø 32,4	AISI-304	Γυαλιστερό Glossy
PHS-380	Ø 38	AISI-304	Γυαλιστερό Glossy
PHS-420	Ø 42,4	AISI-304	Γυαλιστερό Glossy

SPECIFICATIONS

- ▶ Straight handrail for the perimeter of the swimming pool in AISI-304L or AISI-316L.
- ▶ Standard length: 3m.
- ▶ To be used with support fittings.
- ▶ They can be made to special lengths upon request.

Κωδικός Code	Διάμετρος Σωλήνα Pipe diameter	Υλικό Material	Τελείωμα Polish
PHM-321	Ø 32,4	AISI-316	Mat
PHM-381	Ø 38	AISI-316	Mat
PHM-421	Ø 42,4	AISI-316	Mat
PHS-321	Ø 32,4	AISI-316	Γυαλιστερό Glossy
PHS-381	Ø 38	AISI-316	Γυαλιστερό Glossy
PHS-421	Ø 42,4	AISI-316	Γυαλιστερό Glossy

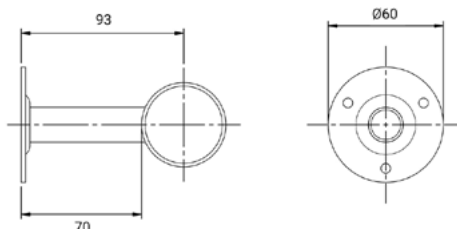


SFM/SFS

ΕΞΑΡΤΗΜΑ ΣΤΗΡΙΞΗΣ ΚΑΙ ΣΥΝΔΕΣΗΣ

HANDRAIL SUPPORT AND CONNECTION FITTINGS

ACQUA SOURCE™

2
YEARS
GUARANTEE

ΧΑΡΑΚΤΗΡΙΣΤΙΚΑ

- ▶ Εξάρτηματα στήριξης και σύνδεσης για περιμετρική κουपाστή από ανοξείδωτο ασάλι AISI-316L σε ματ ή γυαλιστερό τελείωμα.
- ▶ Κατασκευάζονται είτε ανοιχτά για να εφαρμόζονται και να αγκαλιάζουν την κουपाστή σε όλο το μήκος της, είτε με ένα πλευρικό άκρο κλειστό για να σφραγίζουν τα άκρα της κουपाστής.
- ▶ Τα φρούσια συνοδεύονται από ένα ζευγάρι ανοξείδωτες βίδες και ούπα για την τοποθέτησή τους.

SPECIFICATIONS

- ▶ Support connection fittings for perimeter handrail in AISI-316L with mat or shiny polished surface.
- ▶ Produced with open ends to fit and hug the handrail across its length, also available with one side-end closed to seal the handrail ends.
- ▶ The supports are supplied complete with one pair of stainless steel screws and plastic upat-connections for their installation on the concrete.

ΑΝΟΙΧΤΑ ΦΡΟΥΣΙΑ

OPEN SUPPORT FITTINGS

Κωδικός Code	Διάμετρος σωλήνα Pipe diameter (mm)	Υλικό Material	Τελείωμα Polish
SFM-320	32,4	AISI-316	Mat
SFM-380	38	AISI-316	Mat
SFM-420	42,4	AISI-316	Mat
SFS-320	32,4	AISI-316	Γυαλιστερό Glossy
SFS-380	38	AISI-316	Γυαλιστερό Glossy
SFS-420	42,4	AISI-316	Γυαλιστερό Glossy

ΚΛΕΙΣΤΑ ΦΡΟΥΣΙΑ

SEALED SUPPORT FITTINGS

Κωδικός Code	Διάμετρος σωλήνα Pipe diameter (mm)	Υλικό Material	Τελείωμα Polish
SFM-321	32,4	AISI-316	Mat
SFM-381	38	AISI-316	Mat
SFM-421	42,4	AISI-316	Mat
SFS-321	32,4	AISI-316	Γυαλιστερό Glossy
SFS-381	38	AISI-316	Γυαλιστερό Glossy
SFS-421	42,4	AISI-316	Γυαλιστερό Glossy

PCS-100/PCS-200

ΜΟΥΦΑ ΚΑΙ ΓΩΝΙΑ ΣΥΝΔΕΣΗΣ

CONNECTION SOCKET AND ELBOW

ACQUA SOURCE™

2
YEARS
GUARANTEE

Κωδικός Code	Περιγραφή Description	Υλικό Material	Διάμετρος σωλήνα Pipe diameter (mm)	Τελείωμα Polish
PCS-100	Μούφα Socket	AISI-316	43	Γυαλιστερό Glossy
PCS-200	Γωνία 90° 90° Elbow	AISI-316	43	Γυαλιστερό Glossy

PCS-300

ΤΑΠΑ ΑΚΡΟΥ ΧΕΙΡΟΛΑΒΗΣ
END CAP

ACQUA SOURCE™

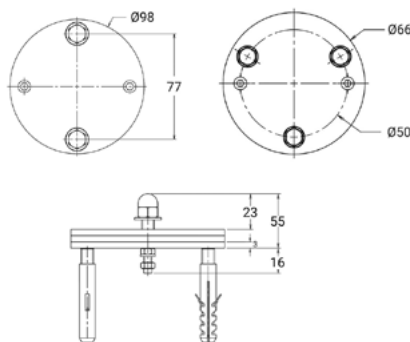
2
YEARS
GUARANTEE

Κωδικός Code	Υλικό Material	Διάμετρος σωλήνα Pipe diameter (mm)	Τελείωμα Polish
PCS-300	PPA	43	Μαύρο Black

LKB-100

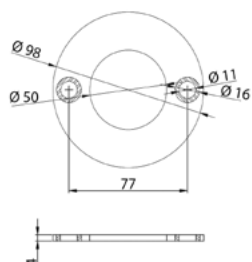
LINER KIT ΓΙΑ ΦΡΟΥΣΙΑ
LINER KIT FOR PIPE SUPPORT FITTINGS

ACQUA SOURCE™

2
YEARS
GUARANTEE

Κωδικός Code	Υλικό Material	Διάμετρος σωλήνα Pipe diameter (mm)	Τελείωμα Polish
LKB-100	AISI-316L	43	Γυαλιστερό / Μαύρο Glossy / Black

SAH-000

ΑΝΟΔΙΟ
SACRIFICIAL ANODE

ΧΑΡΑΚΤΗΡΙΣΤΙΚΑ

- ▶ Για χειρολαβές με φλάντζες, εγκατεστημένες σε πισίνες με χλωρίωση άλατος.
- ▶ Με μεταλλικά δακτυλίδια A-316, για τη στερέωση των βιδών.

SPECIFICATIONS

- ▶ For handrails with anchor plates installed in salt chlorination pools.
- ▶ With AISI-316 metal bushings for screw fastening.

Κωδικός Code	Υλικό Material
SAH-000	AISI-316





Περιεχόμενα

Index

LR-200
Σωσίβιο
με πολυουρεθάνη
Life ring with
polyurethane 222

LR-100
Σωσίβιο
χωρίς πολυουρεθάνη
Life ring without
polyurethane 222

LIH-10C
Θηλιά διάσωσης
Life hook 222

LRH
Στήριξη σωσιβίου
Life ring holder 223

LRH-W00
Επιτοίχια βάση
στήριξης σωσιβίου
Wall mounted life
ring holder 223

Προϊόντα προστασίας

Safety equipment

Τα προϊόντα ασφαλείας είναι απαραίτητα για τη διαμόρφωση ενός ασφαλούς περιβάλλοντος κολύμβησης, προστατεύοντας κολυμβητές κάθε ηλικίας. Από φράχτες και συναγερμούς έως σωσίβια και αντιολισθητικά πατάκια αυτά τα είδη προλαμβάνουν ατυχήματα και παρέχουν σιγουριά στους ιδιοκτήτες πισίνας. Η επιλογή του κατάλληλου εξοπλισμού ασφαλείας όχι μόνο ενισχύει την προστασία της πισίνας σας, αλλά και διασφαλίζει τη συμμόρφωση με τους κανονισμούς. Προϊόντα υψηλής ποιότητας, κατασκευασμένα για να αντέχουν σε απαιτητικές συνθήκες, προσφέρουν μακροχρόνια αξιοπιστία και απόδοση, προσφέροντάς σας την ασφάλεια που χρειάζεστε.

Safety products are crucial for creating a secure swimming environment and protecting swimmers of all ages. These items, including barriers, alarms, floatation devices and anti-slip strips, help prevent accidents and provide peace of mind for pool owners. Choosing the right safety equipment enhances overall pool safety while ensuring compliance with regulations. High-quality safety products are durable and reliable, performing effectively under various conditions.



LR-200

ΣΩΣΙΒΙΟ ΜΕ ΠΟΛΥΟΥΡΕΘΑΝΗ
LIFE RING WITH POLYURETHANE

ACQUA SOURCE™



ΧΑΡΑΚΤΗΡΙΣΤΙΚΑ

- ▶ Κυκλικό πλευστικό μέσο με σκληρό εξωτερικό σώμα, ανθεκτικό στα έλαια και στα χημικά πισίνας και πυρήνας γεμισμένος με αφρό πολυουρεθάνης για πλεύση.
- ▶ Εξοπλισμένο με σχοινί που επιπλέει και 4 περιμετρικούς ανακλαστήρες SOLAS.
- ▶ Πιστοποιητικό SOLAS 74, L.S.A [96/98/EC-IMO MSC 81(70)].

SPECIFICATIONS

- ▶ Circular life ring with tough outer shell, resistant to oil and pool chemicals. Closed-cell with polyurethane foam core for buoyancy.
- ▶ Equipped with rope that floats and four SOLAS reflective strips.
- ▶ SOLAS 74, L.S.A [96/98/EC-IMO MSC 81(70)] certification.

Κωδικός Code	Εσωτερική διάμετρος Internal diameter (cm)	Εξωτερική διάμετρος External diameter (cm)
LR-200	40	60

LR-100

ΣΩΣΙΒΙΟ ΧΩΡΙΣ ΠΟΛΥΟΥΡΕΘΑΝΗ
LIFE RING WITHOUT POLYURETHANE

ACQUA SOURCE™



ΧΑΡΑΚΤΗΡΙΣΤΙΚΑ

- ▶ Κυκλικό πλευστικό μέσο χωρίς αφρό, κατασκευασμένο από πολυαιθυλένιο.
- ▶ Εξοπλισμένο με σχοινί που επιπλέει.

SPECIFICATIONS

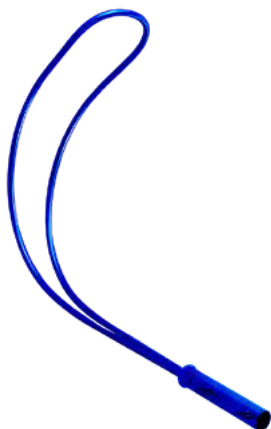
- ▶ Circular foam-free buoy made of polyethylene.
- ▶ Equipped with rope that floats.

Κωδικός Code	Εσωτερική διάμετρος Internal diameter (cm)	Εξωτερική διάμετρος External diameter (cm)
LR-100	40	60

LIH-10C

ΘΗΛΙΑ ΔΙΑΣΩΣΗΣ (ΧΩΡΙΣ ΚΟΝΤΑΡΙ)
LIFE HOOK (WITHOUT POLE)

ACQUA SOURCE™



ΧΑΡΑΚΤΗΡΙΣΤΙΚΑ

- ▶ Η θηλιά διάσωσης είναι μια συσκευή για χρήση σε πισίνες.
- ▶ Προσαρμόζεται σε κοντάρι (δεν περιλαμβάνεται) και χρησιμοποιείται για να βοηθήσει τους κολυμβητές σε κατάσταση έκτακτης ανάγκης.

SPECIFICATIONS

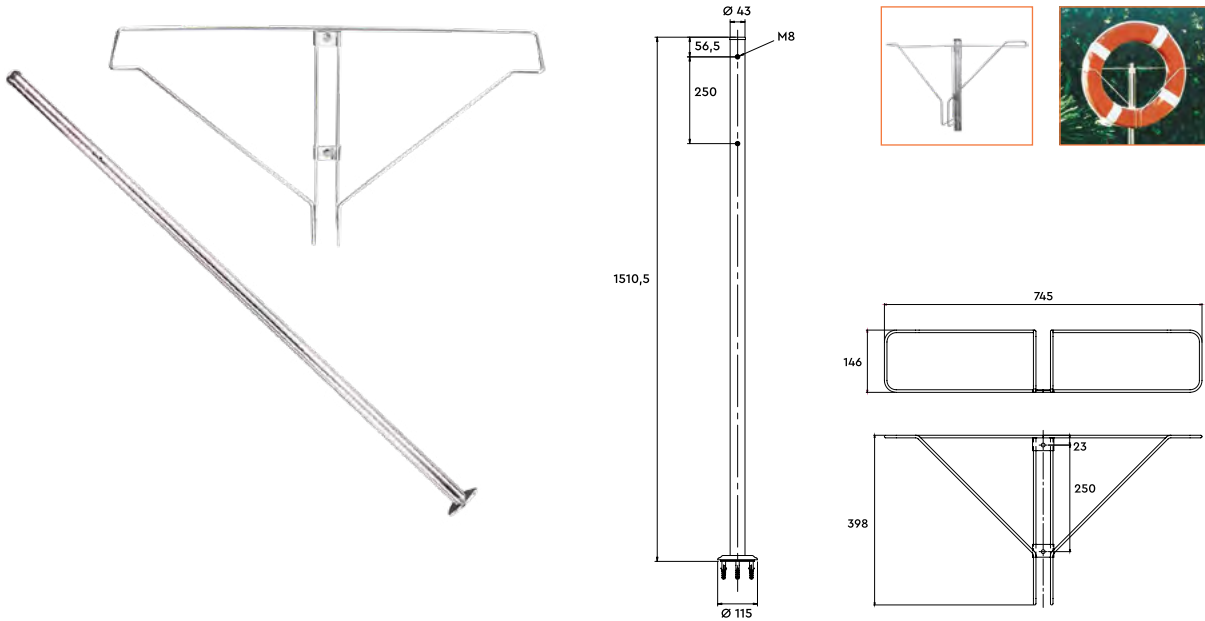
- ▶ Life hook is a life saving device for use in pools.
- ▶ The life hook is attached to a pole (*not included*) and used to help swimmers in an emergency situation.

Κωδικός Code	Διαστάσεις (Μήκος x Πλάτος x Ύψος) Dimensions (Length x Width x Height)
LIH-10C	62 × 16 × 91 cm

LRH-F00

ΕΠΙΔΑΠΕΔΙΑ ΣΤΗΡΙΞΗ ΣΩΣΙΒΙΟΥ
FLOOR LIFE RING HOLDER

ACQUA SOURCE™



ΧΑΡΑΚΤΗΡΙΣΤΙΚΑ

- ▶ Η τριγωνική βάση είναι σχεδιασμένη να κρατάει με ασφάλεια σωσίβια πάχους 3" και 4" και προσαρμόζεται σε διαμέτρους των 20" και 24".
- ▶ Η κολώνα συνδέεται με βίδες πάνω στην τριγωνική βάση και εντοιχίζεται στο δάπεδο με συνδέσεις ούπα για να κρατά το σωσίβιο σε όρθια θέση.
- ▶ Κατασκευασμένα από ανθεκτικό ανοξ. ατσάλι, AISI-304.

SPECIFICATIONS

- ▶ The life ring holder is designed to securely hold 3" and 4" thick life rings and adjusts for 20" and 24" diameters.
- ▶ The column-base is connected with screws on the triangle holder and mounts on the ground with upat-fittings to keep the life ring at an upright position.
- ▶ Both are made of durable stainless steel, AISI-304.

Κωδικός Code	Περιγραφή Description
LRH-F00	Τριγωνική βάση σωσιβίου + Κολώνα στήριξης βάσης Life ring holder upper part (triangle) + bottom part (column)

LRH-W00

ΕΠΙΤΟΙΧΙΑ ΒΑΣΗ ΣΤΗΡΙΞΗΣ ΣΩΣΙΒΙΟΥ
WALL MOUNTED LIFE RING HOLDER

ACQUA SOURCE™



ΧΑΡΑΚΤΗΡΙΣΤΙΚΑ

- ▶ Η βάση του σωσιβίου είναι σχεδιασμένη να κρατάει με ασφάλεια σωσίβια πάχους 3" και 4".
- ▶ Είναι κατασκευασμένη από ανθεκτικό ανοξείδωτο ατσάλι, AISI-304.

SPECIFICATIONS

- ▶ The life ring holder is designed to securely hold 3" and 4" thick life rings.
- ▶ It is made of durable stainless steel, AISI-304.

Κωδικός Code	Διαστάσεις (Μήκος x Πλάτος x Ύψος) Dimensions (Length x Width x Height)
LRH-W00	3,5 x 13 x 18 cm



Περιεχόμενα

Index

MINI IOS

Νεροκουρτίνα
Water curtain 226

IOS

Νεροκουρτίνα
Water curtain 227

ANDROS

Νεροκουρτίνα
Water curtain 228

TINOS

Νεροκουρτίνα
Water curtain 228

ΜΥΚΟΝΟΣ

Νεροκουρτίνα
Water curtain 229

HYDRA

Καταρράκτης
Waterfall 229

ΡΑΤΜΟΣ

Καταρράκτης
Waterfall 230

KOS

Μανιτάρι νερού
Waterfall
mushroom 231

ΙΘΑΚΑ

Κανόνι νερού
Water cannon 232

ΜΙΛΟΣ

Κανόνι νερού
Water cannon 233

CORFU

Κανόνι νερού
Water cannon 234

ΛΕΥΚΑΔΑ

Κυκλικό
ακροφύσιο
Circular recessed
cannon jet 236

ΑΜΟΡΓΟΣ

Επίπεδο ακροφύσιο
Flat recessed
cannon jet 236

Αντιστροβιλική αναρρόφηση

Antivortex
suction inlet 237

Ηλεκτρικό μπουτόν εκκίνησης

Electric push
button switch 237

Συστήματα υδάτινης ευεξίας

Water features

Συστήματα ευεξίας, με μοντέρνο σχεδιασμό, που μεταμορφώνουν την πισίνα σας σε μια οάση, συνδυάζοντας την αισθητική με την ευεξία και προσφέροντας εκπληκτικά εφέ νερού.

Ο ήχος του νερού που ρέει, προάγει τη χαλάρωση και δημιουργεί μια αίσθηση αρμονίας, καθιστώντας τον χώρο της πισίνας ιδανικό για ξεκούραση. Είναι σχεδιασμένες για μακροχρόνια αντοχή, έχοντας περάσει αυστηρές δοκιμές διάβρωσης, προσφέροντας κορυφαία ποιότητα και λειτουργικότητα. Κατασκευασμένες από ανοξείδωτο ατσάλι AISI-316, είναι κατάλληλες για επαγγελματικές και ιδιωτικές πισίνες.

Αναβαθμίστε τον χώρο της πισίνας σας και δημιουργήστε μια εμπειρία ευεξίας και πολυτέλει-
ας που θα απολαύσουν όλοι!

Water features with a modern design that transform your pool into an oasis, combining aesthetics with well-being and offering stunning water effects.

The sound of flowing water promotes relaxation and creates a sense of harmony, making your pool area an ideal retreat. Designed for long-lasting durability, they have undergone rigorous corrosion resistance testing, ensuring top quality and functionality. Made of AISI-316 stainless steel, they are perfectly suitable for both commercial and private pools.

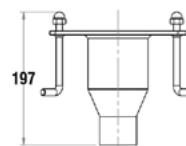
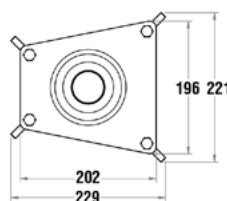
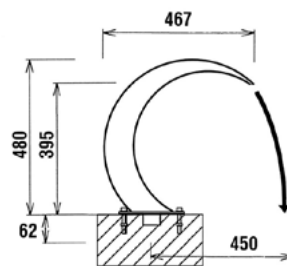
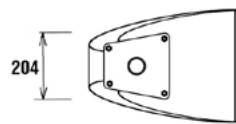
Elevate your pool area and create an experience of wellness and luxury that everyone will enjoy!



MINI IOS

ΝΕΡΟΚΟΥΡΤΙΝΑ WATER CURTAIN

ACQUA SOURCE™



ΧΑΡΑΚΤΗΡΙΣΤΙΚΑ

- ▶ Σύνδεση: 1½" θηλυκό.
- ▶ Προτεινόμενη αντλία: 0,75kW.

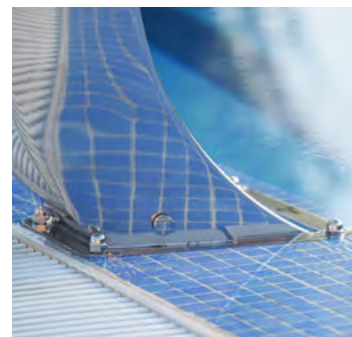
SPECIFICATIONS

- ▶ Connection: 1½" female.
- ▶ Recommended pump: 0.75kW.

	Κωδικός Code		Υλικό Material	Παροχή Flow rate (m³/h)	Τελείωμα Polish	Ανόδιο Anode	Εξάρτημα στήριξης Anchor
	STANDARD	ELECTROPOLISHED					
MINI IOS	AGI-048	-	AISI-304L	20	Γυαλιστερό Shiny	-	Δεν περιλαμβάνεται (προαιρετικό) Not Included (optional)
	AGI-049	AGI-049E	AISI-316L	20	Γυαλιστερό Shiny	●	Δεν περιλαμβάνεται (προαιρετικό) Not Included (optional)

ΒΑΣΗ ANCHOR	Κωδικός Code	Υλικό Material
		ANCI-040*

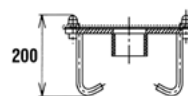
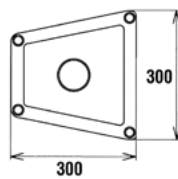
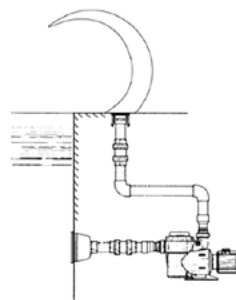
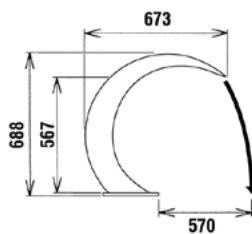
* Το εξάρτημα στήριξης πωλείται ξεχωριστά και είναι προαιρετικό.
Anchor is sold separately and is optional.



IOS

ΝΕΡΟΚΟΥΡΤΙΝΑ WATER CURTAIN

ACQUA SOURCE™



ΧΑΡΑΚΤΗΡΙΣΤΙΚΑ

- ▶ Σύνδεση: 2" θηλυκό.
- ▶ Προτεινόμενη αντλία: 1,5kW.
- ▶ Παρέχεται εξάρτημα στήριξης.

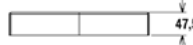
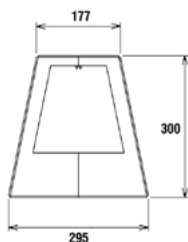
SPECIFICATIONS

- ▶ Connection: 2" female.
- ▶ Recommended pump: 1.5kW.
- ▶ Anchor provided.

Κωδικός Code		Υλικό Material	Παροχή Flow rate (m ³ /h)	Τελείωμα Polish	Ανόδιο Anode	Εξάρτημα στήριξης Anchor
STANDARD	ELECTROPOLISHED					
AGI-069/P	AGI-069E/P	AISI-316L	30	Γυαλιστερό Shiny	●	Περιλαμβάνεται Included
AGI-069/M	-	AISI-316L	30	Ματ Mat	●	Περιλαμβάνεται Included

ΕΠΙΚΑΛΥΨΗ ΓΙΑ ΤΗ ΒΑΣΗ IOS ESCUTCHEON FOR IOS BASE

ACQUA SOURCE™



Κωδικός Code	Τελείωμα Polish
ESCI-M00/P	Γυαλιστερό Shiny
ESCI-M00/M	Ματ Mat

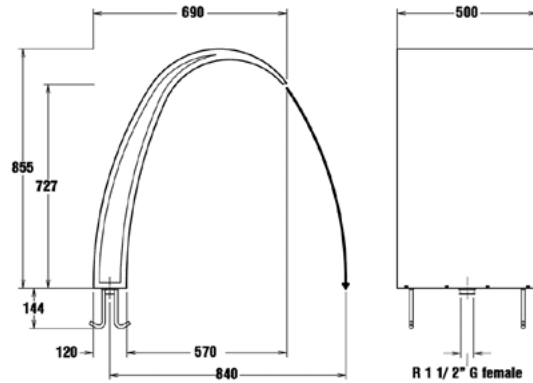
Η επικάλυψη πωλείται ξεχωριστά.
Escutcheon sold separately.



ANDROS

ΝΕΡΟΚΟΥΡΤΙΝΑ
WATER CURTAIN

ACQUA SOURCE™



ΧΑΡΑΚΤΗΡΙΣΤΙΚΑ

- ▶ Σύνδεση: 1½" θηλυκό.
- ▶ Προτεινόμενη αντλία: 2,2kW.
- ▶ Παρέχεται εξάρτημα στήριξης.
- ▶ Παρέχεται επικάλυψη βάσης.

SPECIFICATIONS

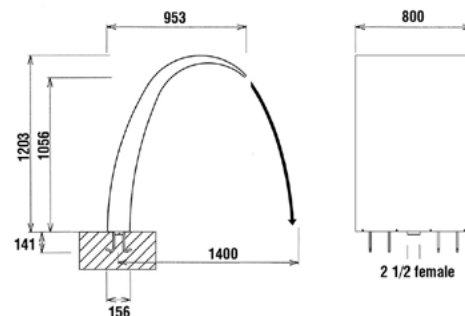
- ▶ Connection: 1½" female.
- ▶ Recommended pump: 2.2kW.
- ▶ Anchor provided.
- ▶ Escutcheon provided.

Κωδικός Code	Υλικό Material	Παροχή Flow rate (m ³ /h)	Τελείωμα Polish	Ανόδιο Anode	Εξάρτημα στήριξης Anchor	
STANDARD	ELECTROPOLISHED					
AGA-500	AGA-500E	AISI-316L	35	Γυαλιστερό Shiny	●	Περιλαμβάνεται Included

TINOS

ΝΕΡΟΚΟΥΡΤΙΝΑ
WATER CURTAIN

ACQUA SOURCE™



ΧΑΡΑΚΤΗΡΙΣΤΙΚΑ

- ▶ Σύνδεση: 2½" θηλυκό.
- ▶ Προτεινόμενη αντλία: 2,2kW.
- ▶ Παρέχεται εξάρτημα στήριξης.

SPECIFICATIONS

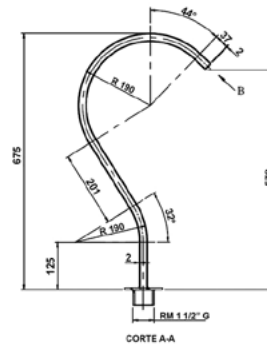
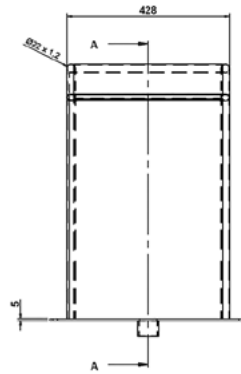
- ▶ Connection: 2½" female.
- ▶ Recommended pump: 2.2kW.
- ▶ Anchor provided.

Κωδικός Code	Υλικό Material	Παροχή Flow rate (m ³ /h)	Τελείωμα Polish	Εξάρτημα στήριξης Anchor
AGT-120	AISI-316L	50	Γυαλιστερό Shiny	Περιλαμβάνεται Included

ΜΥΚΟΝΟΣ

ΝΕΡΟΚΟΥΡΤΙΝΑ WATER CURTAIN

ACQUA SOURCE™



2
YEARS
GUARANTEE

ΧΑΡΑΚΤΗΡΙΣΤΙΚΑ

► Σύνδεση: 1/2" θηλυκό.

SPECIFICATIONS

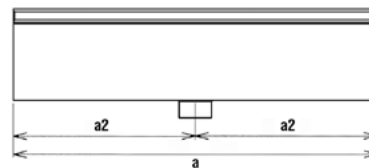
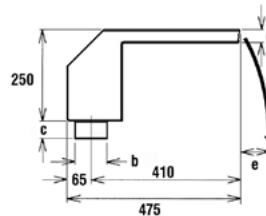
► Connection: 1/2" female.

Κωδικός Code	Υλικό Material	Παροχή Flow rate (m ³ /h)	Τελείωμα Polish	Εξάρτημα στήριξης Anchor
AGM-068	AISI-316L	6	Γυαλιστερό Shiny	Δεν απαιτείται Not required

HYDRA

ΚΑΤΑΡΑΚΤΗΣ WATERFALL

ACQUA SOURCE™



2
YEARS
GUARANTEE



ΧΑΡΑΚΤΗΡΙΣΤΙΚΑ

- Συνδέσεις: 2" και 3" θηλυκό.
- Προτεινόμενες αντλίες: 0,33kW, 0,55kW, 2,2kW.

SPECIFICATIONS

- Connections: 2" and 3" female.
- Recommended pumps: 0.33kW, 0.55kW, 2.2kW.

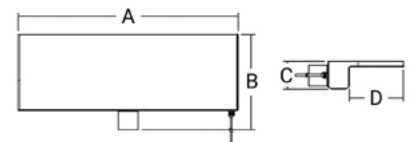
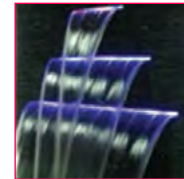
Κωδικός Code	Υλικό Material	Παροχή Flow rate (m ³ /h)	Σύνδεση Connection	Διαστάσεις Dimensions (mm)				
				A	B	C	D	E
AGH-300	AISI-316L	10	2" θηλυκό 2" female	300	2"	42	25	270
AGH-500	AISI-316L	20	2" θηλυκό 2" female	500	2"	42	25	250
AGH-1000	AISI-316L	40	3" θηλυκό 3" female	1000	3"	48	25	260



PATMOS

ΚΑΤΑΡΡΑΚΤΗΣ
WATERFALL

ACQUA SOURCE™

2
YEARS
GUARANTEE

ΠΕΡΙΓΡΑΦΗ

Αυτός ο καταρράκτης νερού είναι διαθέσιμος σε διάφορα μεγέθη για να καλύπτει διαφορετικές απαιτήσεις επιτοίχιας τοποθέτησης.

Σε συνδυασμό με μια μικρή αντλία και ένα φίλτρο, έχουμε σαν αποτέλεσμα έναν καταρράκτη με ζωηρό πολύχρωμο LED φωτισμό, χαλαρωτικούς ήχους τρεχούμενου νερού και υγροποιημένο φρέσκο αέρα.

- ▶ Σταθερή και ομαλή παροχή που προσφέρει ένα μοντέρνο τεχνητό καταρράκτη.
- ▶ Ενσωματωμένα αδιάβροχα LED που προσθέτουν χρώματα στο νερό.
- ▶ Τα LED τροφοδοτούνται από 12V DC (τάση ασφαλής και αξιόπιστη).

DESCRIPTION

Offered in a range of sizes, this water descent series is designed to meet diverse wall-mount installation needs.

Paired with a compact pump and filter, it creates a stunning LED waterfall that gives vibrant color, tranquil water sounds, and a fresh, inviting atmosphere to any pool space.

- ▶ Steady and even flow produces state of art artificial waterfall.
- ▶ Inbuilt water-proof LEDs add colours to water.
- ▶ Led are powered by external 12V DC, which is safe and reliable.

ΠΡΟΑΙΡΕΤΙΚΟΣ ΕΞΟΠΛΙΣΜΟΣ
OPTIONAL EQUIPMENTΤηλεχειριστήριο
+ RF controller.

Remote control
+ RF controller.

Τροφοδοτικό.
Power supply
unit.

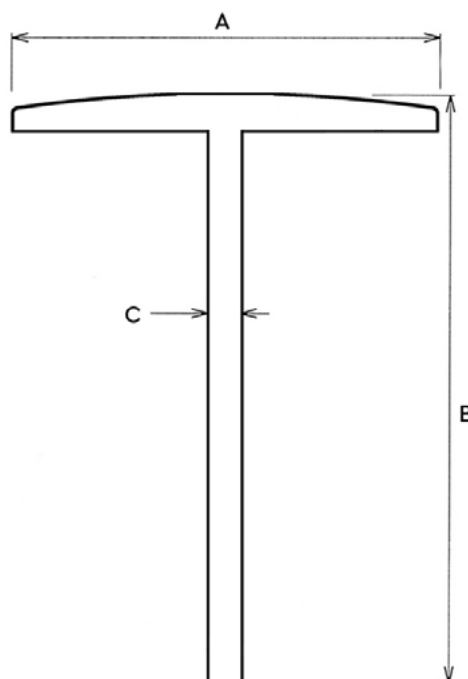
	Κωδικός Code	Ισχύς Power	Τάση Volt	Σύνδεση Connection (mm)	Διαστάσεις Dimensions (mm)			
					A	B	C	D
PATMOS	PWD-300	4W	DC12V	50	306	263	76	150
	PWD-600	8W	DC12V	50	606	263	76	150
	PWD-900	12W	DC12V	50	906	263	76	150

	Κωδικός Code	Περιγραφή Description
ΠΡΟΑΙΡΕΤΙΚΟΣ ΕΞΟΠΛΙΣΜΟΣ OPTIONAL EQUIPMENT	RCP-PWD	Τηλεχειριστήριο με RF controller Remote control with RF controller
	POS-PWD	Τροφοδοτικό 24W - 12V DC Power supply unit 24W - 12V DC

KOS

MANITARI NEPOY
WATERFALL MUSHROOM

ACQUA SOURCE™

2
YEARS
GUARANTEE

ΠΕΡΙΓΡΑΦΗ

Τα μανιτάρια νερού αποτελούν μια διασκεδαστική και εντυπωσιακή προσθήκη σε κάθε πισίνα, προσφέροντας μοναδικές στιγμές δροσιάς και παιχνιδιού.

Αυτές οι υδάτινες κατασκευές συμβάλλουν στη δημιουργία αξέχαστων εμπειριών, απομακρύνουν την κούραση και την ένταση, προσφέροντας μια αίσθηση ευεξίας και χαλάρωσης!

- ▶ Ανθεκτικό και πρακτικό στη χρήση.
- ▶ Εύκολο στην εγκατάσταση και τη συντήρηση.
- ▶ Ιδιαίτερα δημοφιλές στα παιδιά.

DESCRIPTION

Water mushrooms are a fun and impressive addition to any pool, offering unique moments of refreshment and play.

These water features create unforgettable experiences, relieving fatigue and tension, while providing a sense of wellness and relaxation!

- ▶ Durable and practical in use.
- ▶ Easy to install and maintain.
- ▶ Particularly popular with children.

Κωδικός Code	Καπάκι Cap	Παροχή Flow rate (m ³ /h)	Εξάρτημα στήριξης Anchor	Διαστάσεις Dimensions (mm)		
				A	B	C
AGK-250	Πολυεστερικό Fiberglass	20	Περιλαμβάνεται Included	1050	2500	114
AGK-251	Πολυεστερικό Fiberglass	29	Περιλαμβάνεται Included	2000	2500	140



ΙΘΑΚΑ

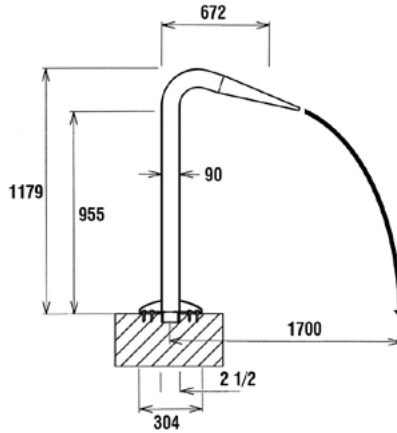
ΚΑΝΟΝΙ ΝΕΡΟΥ
WATER CANNON

ACQUA SOURCE™

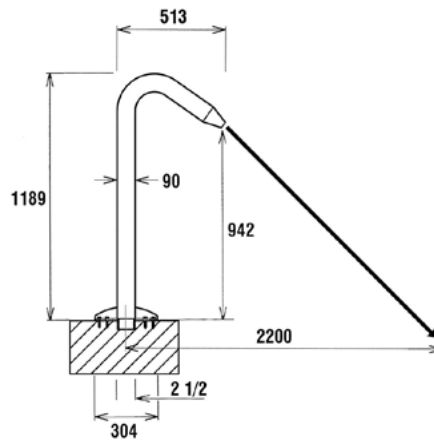
2
YEARS
GUARANTEE



AGI-118



AGI-119



ΧΑΡΑΚΤΗΡΙΣΤΙΚΑ

- ▶ Σύνδεση: 2½" θηλυκό.
- ▶ Προτεινόμενη αντλία: 1,0kW.

SPECIFICATIONS

- ▶ Connection: 2½" female.
- ▶ Recommended pump: 1.0kW.

Κωδικός Code	Υλικό Material	Παροχή Flow rate (m ³ /h)	Τελείωμα Polish	Εξάρτημα στήριξης Anchor
AGI-118	AISI-316L	22	Γυαλιστερό Shinny	Δεν απαιτείται Not required
AGI-119	AISI-316L	20	Γυαλιστερό Shinny	Δεν απαιτείται Not required

MILOS

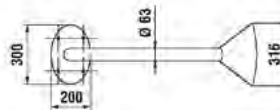
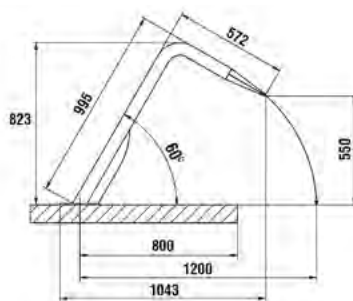
ΚΑΝΟΝΙ ΝΕΡΟΥ WATER CANNON

ACQUA SOURCE™

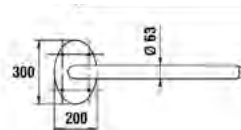
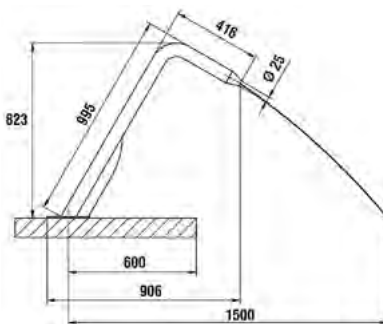
2
YEARS
GUARANTEE



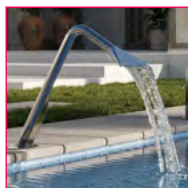
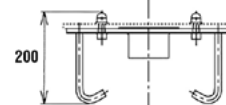
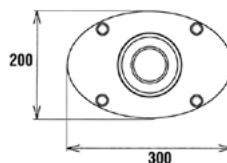
AGM-120



AGM-121



ANCHOR



ΧΑΡΑΚΤΗΡΙΣΤΙΚΑ

- ▶ Σύνδεση: 2" αρσενικό.
- ▶ Προτεινόμενη αντλία: 0,55kW.
- ▶ Παρέχεται εξάρτημα στήριξης.

SPECIFICATIONS

- ▶ Connection: 2" male.
- ▶ Recommended pump: 0.55kW.
- ▶ Anchor provided.

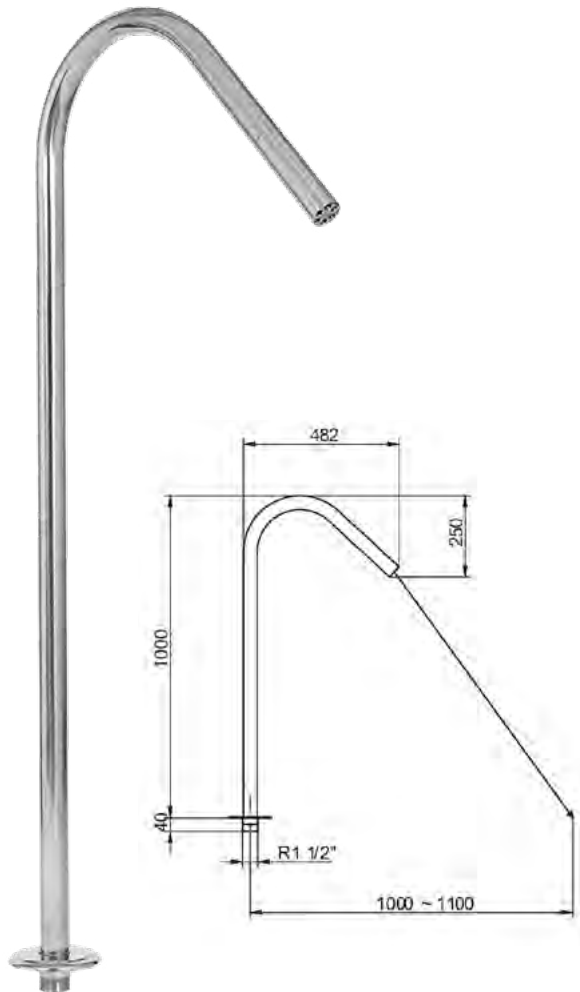
Κωδικός Code	Υλικό Material	Παροχή Flow rate (m ³ /h)	Τελείωμα Polish	Εξάρτημα στήριξης Anchor
AGM-120/P	AISI-316L	8	Γυαλιστερό Shinny	Περιλαμβάνεται Included
AGM-120/M	AISI-316L	8	Ματ Mat	Περιλαμβάνεται Included
AGM-121/P	AISI-316L	8	Γυαλιστερό Shinny	Περιλαμβάνεται Included
AGM-121/M	AISI-316L	8	Ματ Mat	Περιλαμβάνεται Included



CORFU

ΚΑΝΟΝΙ ΝΕΡΟΥ
WATER CANNON

ACQUA SOURCE™

2
YEARS
GUARANTEE

AGCA-110



ANOZ

BNOZ



CNOZ

DNOZ

Τα στόμια πωλούνται ξεχωριστά. Είναι απαραίτητα για την σωστή λειτουργία του κύριου προϊόντος.

Nozzles are sold separately. They are necessary for the functioning of the main product.

ΠΕΡΙΓΡΑΦΗ

Αυτό το παιχνίδι εκτοξεύει νερό σε διαφορετικά εφέ ανάλογα με το προτιμώμενο στόμιο.

- ▶ Το στόμιο **ANOZ** εκτοξεύει το νερό σε μορφή ψεκασιμού.
- ▶ Στόμιο **BNOZ** εκτοξεύει μία (1) φαρδιά γραμμή νερού.
- ▶ Στόμιο **CNOZ** εκτοξεύει τέσσερις (4) γραμμές νερού σε ευθύγραμμη διάταξη.
- ▶ Στόμιο **DNOZ** εκτοξεύει έξι (6) γραμμές νερού σε κυκλική διάταξη.

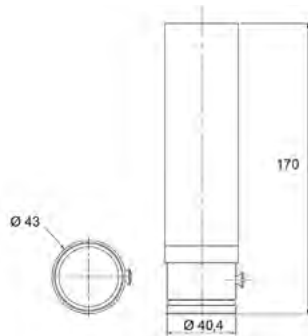
DESCRIPTION

This aquatic system produces water jets with adjustable spray formation, determined by the installed nozzle configuration.

- ▶ Nozzle **ANOZ** sprinkles water in a wide round spray effect.
- ▶ Nozzle **BNOZ** sprinkles water in a slighter straight radius.
- ▶ Nozzle **CNOZ** ejects water in four thin water lines gathered in a row.
- ▶ Nozzle **DNOZ** ejects water in six thin water lines in a circular formation.

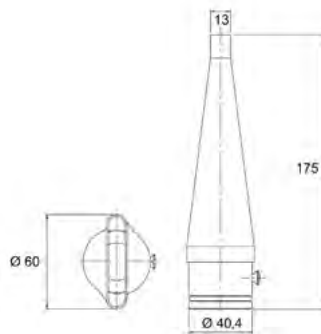
Κωδικός Code	Υλικό Material	Παροχή Flow rate (m ³ /h)	Σύνδεση Connection	Τελείωμα Polish	Εξάρτημα στήριξης Anchor
AGCA-110	AISI-316L	6	1½" αρσενικό 1½" male	Γυαλιστερό Shinny	Δεν απαιτείται Not required

ΣΤΟΜΙΟ ΓΙΑ ΚΑΝΟΝΙ ΝΕΡΟΥ CORFU
NOZZLE FOR WATER CANNON CORFU



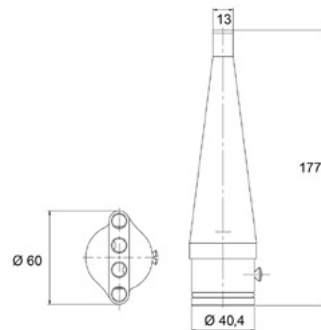
Κωδικός Code	Υλικό Material
ANOZ	AISI-316L

ΣΤΟΜΙΟ ΓΙΑ ΚΑΝΟΝΙ ΝΕΡΟΥ CORFU
NOZZLE FOR WATER CANNON CORFU



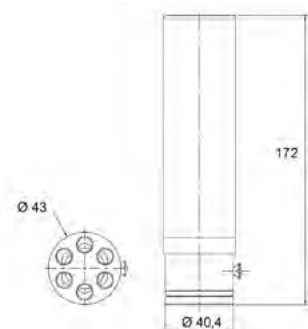
Κωδικός Code	Υλικό Material
BNOZ	AISI-316L

ΣΤΟΜΙΟ ΓΙΑ ΚΑΝΟΝΙ ΝΕΡΟΥ CORFU
NOZZLE FOR WATER CANNON CORFU



Κωδικός Code	Υλικό Material
CNOZ	AISI-316L

ΣΤΟΜΙΟ ΓΙΑ ΚΑΝΟΝΙ ΝΕΡΟΥ CORFU
NOZZLE FOR WATER CANNON CORFU



Κωδικός Code	Υλικό Material
DNOZ	AISI-316L

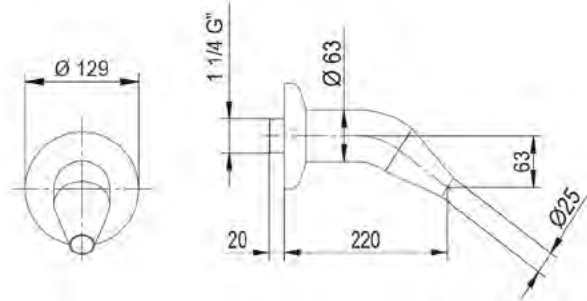


LEUKADA

ΚΥΚΛΙΚΟ ΑΚΡΟΦΥΣΙΟ

CIRCULAR RECESSED CANNON JET

ACQUA SOURCE™

2
YEARS
GUARANTEE

ΧΑΡΑΚΤΗΡΙΣΤΙΚΑ

- ▶ Σύνδεση: 1 1/4" αρσενικό.
- ▶ Προτεινόμενη αντλία: 0,55kW.

SPECIFICATIONS

- ▶ Connection: 1 1/4" male.
- ▶ Recommended pump: 0.55kW.

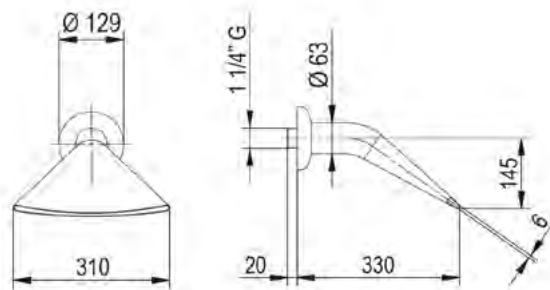
Κωδικός Code	Υλικό Material	Παροχή Flow rate (m ³ /h)	Τελείωμα Polish
AGL-025	AISI-316L	12	Γυαλιστερό Shiny

AMORGOS

ΕΠΙΠΕΔΟ ΑΚΡΟΦΥΣΙΟ

FLAT RECESSED CANNON JET

ACQUA SOURCE™

2
YEARS
GUARANTEE

ΧΑΡΑΚΤΗΡΙΣΤΙΚΑ

- ▶ Σύνδεση: 1 1/4" αρσενικό.
- ▶ Προτεινόμενη αντλία: 0,55kW.

SPECIFICATIONS

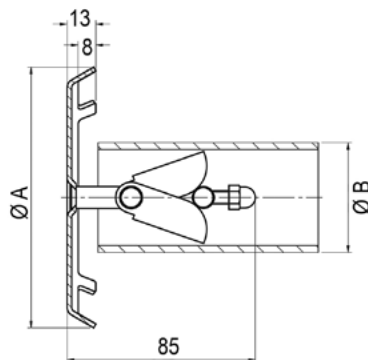
- ▶ Connection: 1 1/4" male.
- ▶ Recommended pump: 0.55kW.

Κωδικός Code	Υλικό Material	Παροχή Flow rate (m ³ /h)	Τελείωμα Polish
AGA-311*	AISI-316L	20	Γυαλιστερό Shiny

* Διαθέσιμο μέχρι εξαντήσεως των αποθεμάτων.
Available until end of stock.

ΑΝΤΙΣΤΡΟΒΙΛΙΚΗ ΑΝΑΡΡΟΦΗΣΗ
ANTIVORTEX SUCTION INLET

ACQUA SOURCE™

2
YEARS
GUARANTEE**ΧΑΡΑΚΤΗΡΙΣΤΙΚΑ**

▶ Για πισίνες σκυροδέματος.

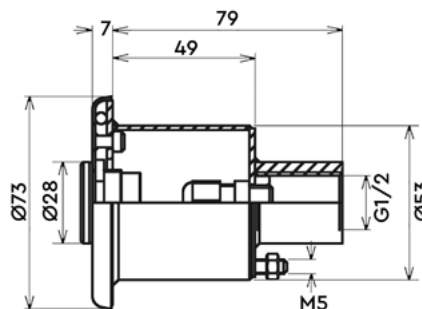
SPECIFICATIONS

▶ Designed for concrete pools.

Κωδικός Code	Υλικό Material	Παροχή Flow rate (m ³ /h)	Διαστάσεις Dimensions (mm)	
			A	B
ASI-150	AISI-316L	15	120	50-63

ΗΛΕΚΤΡΙΚΟ ΜΠΟΥΤΟΝ ΕΚΚΙΝΗΣΗΣ
ELECTRIC PUSH BUTTON SWITCH

ACQUA SOURCE™

2
YEARS
GUARANTEE**ΧΑΡΑΚΤΗΡΙΣΤΙΚΑ**

- ▶ Δεν απαιτούνται βίδες.
- ▶ Τάση: 1-24V AC/DC.
- ▶ Ρεύμα: 0,200A.
- ▶ Θερμοκρασία λειτουργίας & αποθήκευσης: -40°C έως +125°C.
- ▶ Αδιάβροχο.

SPECIFICATIONS

- ▶ No screws required.
- ▶ Voltage: 1-24V AC/DC.
- ▶ Current: 0.200A.
- ▶ Operating and storage temperature: -40°C to +125°C.
- ▶ Waterproof.

Κωδικός Code	Περιγραφή Description	Υλικό Material
PBS-100	Standard	AISI-316L
PBS-100L*	Ενσωματωμένο φως LED Integrated LED light	AISI-316L

* Διαθέσιμο μέχρι εξαντλήσεως των αποθεμάτων.
Available until end of stock.



Περιεχόμενα

Index

PSS-130H
Παιδική ευθύγραμμη
τσουλήθρα
Baby straight pool slide **240**

PSS-200
Ευθύγραμμη τσουλήθρα
Straight pool slide **240**

PSR-180 & PSL-180
Καμπυλωτές
τσουλήθρες
Curved pool slides **241**

DB-241
Βατήρας
Diving board **242**

DB
Βατήρας
Diving board **242**

SB-160
Βατήρας-Τραμπολίνο
Spring diving board **243**

SB-160H
Βατήρας-Τραμπολίνο
Spring diving board **243**



Τσουλήθρες & Βατήρες πισίνας

Slides & Diving boards

Αναβαθμίστε την πισίνα σας με τη συλλογή μας από τσουλήθρες και βατήρες, που συνδυάζουν διασκέδαση και ασφάλεια. Κατασκευασμένα από ανθεκτικά υλικά και με κομψό σχεδιασμό, σε ανοιχτό μπλε χρώμα που διατηρεί τη ζωντάνια του με την πάροδο του χρόνου.

Είτε πρόκειται για καμπύλες είτε για ευθείες τσουλήθρες, κάθε μοντέλο εξασφαλίζει ομαλή και ασφαλή χρήση, με υψηλά πλευρικά τοιχώματα και σταθερή βάση για επιπλέον ασφάλεια. Διαθέτουν αντιολισθητικά σκαλοπάτια, σταθερή βάση και μπεκ νερού για μεγαλύτερη απόλαυση.

Οι βατήρες μας, με σανίδα κατασκευασμένη από πολυεστέρα και μεταλλική βάση, προσφέρουν αντοχή και στυλ και είναι ιδανικοί για κάθε πισίνα.

Όλα τα προϊόντα μας εγκαθίστανται εύκολα, προσφέροντας ατελείωτες στιγμές διασκέδασης!

Enhance your pool with our collection of slides and diving boards, combining fun and safety. Crafted from durable materials and featuring an elegant design in light blue colour that maintains its vibrancy over time.

Whether curved or straight, each slide ensures a smooth and secure ride, with high side walls and a stable base for added safety. They are equipped with anti-slip steps, a sturdy base, and water nozzles for extra enjoyment.

Featuring a high-strength polyester board and a robust metal base, our diving boards deliver exceptional durability while enhancing the aesthetic appeal of any pool setting.

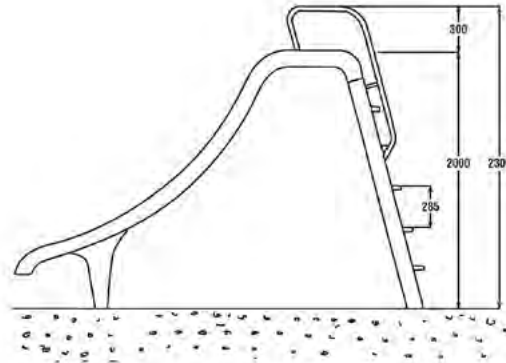
All our products are easy to install, providing endless moments of fun!



PSS-130H

ΠΑΙΔΙΚΗ ΕΥΘΥΓΡΑΜΜΗ ΤΣΟΥΛΗΘΡΑ BABY STRAIGHT POOL SLIDE

ACQUA SOURCE™



2
YEARS
GUARANTEE

ΧΑΡΑΚΤΗΡΙΣΤΙΚΑ

- ▶ Για μικρού-μεσαίου μεγέθους παιδικές πισίνες.
- ▶ Ανοξειδωτες χειρολαβές.
- ▶ Πολυεστερικό πόδι.
- ▶ Στόμια νερού: διανομή νερού μέσω συστήματος καταρράχτη.

SPECIFICATIONS

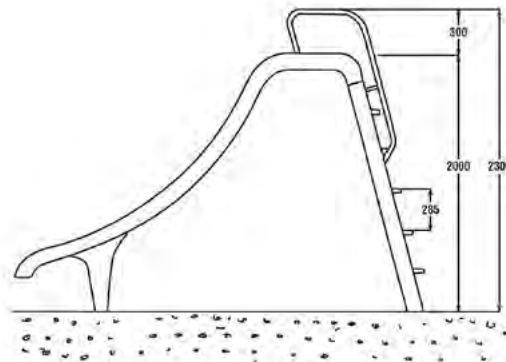
- ▶ For small-medium pools intended for children.
- ▶ Stainless steel handrails.
- ▶ Fiberglass leg.
- ▶ Water nozzles: high volume water delivery through waterfall system.

Κωδικός Code	Υλικό Material	Ύψος Height (mm)	Χρώμα τσουλήθρας Slide colour
PSS-130H	Υψηλής ποιότητας πολυεστερικό High grade fiberglass-polyester	1300	Γαλάζιο Light blue

PSS-200

ΕΥΘΥΓΡΑΜΜΗ ΤΣΟΥΛΗΘΡΑ STRAIGHT POOL SLIDE

ACQUA SOURCE™



2
YEARS
GUARANTEE

ΧΑΡΑΚΤΗΡΙΣΤΙΚΑ

- ▶ Αντιολισθητικά σκαλοπάτια.
- ▶ Βάση στήριξης κάτω από το σώμα.
- ▶ Δύο στόμια νερού κατά μήκος της τσουλήθρας.
- ▶ Ψηλές ράμπες στα πλαϊνά για ασφάλεια.
- ▶ Εποξικά βαμμένα χερούλια αλουμινίου σε λευκό χρώμα.
- ▶ Εύκολη και γρήγορη εγκατάσταση.

SPECIFICATIONS

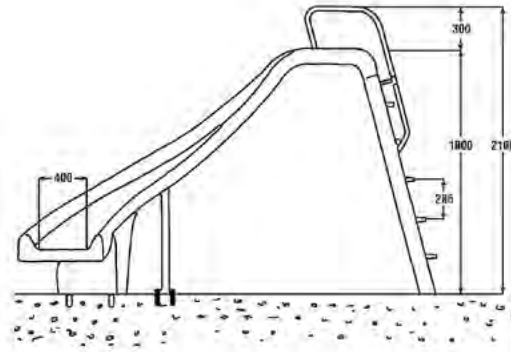
- ▶ Anti-slip step surface.
- ▶ Support base underneath the slide section.
- ▶ Two water nozzles sprinkling water along the surface.
- ▶ Tall side ramps on either side of the the slide for extra safety.
- ▶ Aluminum, epoxic painted handrails In white colour.
- ▶ Easy and fast installation.

Κωδικός Code	Υλικό Material	Ύψος Height (mm)	Χρώμα τσουλήθρας Slide colour
PSS-200	Υψηλής ποιότητας πολυεστερικό High grade fiberglass-polyester	2000	Γαλάζιο Light blue

PSR-180 / PSL-180

ΚΑΜΠΥΛΩΤΕΣ ΤΣΟΥΛΗΘΡΕΣ
CURVED POOL SLIDES

ACQUA SOURCE™



2
YEARS
GUARANTEE

ΧΑΡΑΚΤΗΡΙΣΤΙΚΑ

- ▶ Αντιολισθητικά σκαλοπάτια.
- ▶ Βάση στήριξης κάτω από το σώμα.
- ▶ Δύο στόμια νερού κατά μήκος της τσουλήθρας.
- ▶ Ψηλές ράμπες στα πλαϊνά για ασφάλεια.
- ▶ Εποξικά βαμμένα χερούλια αλουμινίου σε λευκό χρώμα.
- ▶ Εύκολη και γρήγορη εγκατάσταση.

SPECIFICATIONS

- ▶ Anti-slip step surface.
- ▶ Support base underneath the slide section.
- ▶ Two water nozzles sprinkling water along the surface.
- ▶ Tall side ramps on either side of the the slide for extra safety.
- ▶ Aluminum, epoxic painted handrails In white colour.
- ▶ Easy and fast installation.

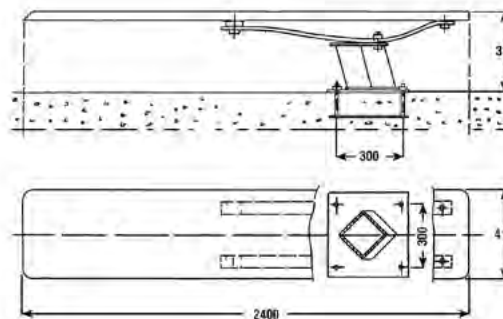
Κωδικός Code	Περιγραφή Description	Υλικό Material	Ύψος Height (mm)	Χρώμα τσουλήθρας Slide colour
PSR-180	Δεξιόστροφη Right hand curved design	Υψηλής ποιότητας πολυεστερικό High grade fiberglass-polyester	1800	Γαλάζιο Light blue
PSL-180	Αριστερόστροφη Left hand curved design	Υψηλής ποιότητας πολυεστερικό High grade fiberglass-polyester	1800	Γαλάζιο Light blue



DB-241

ΒΑΤΗΡΑΣ
DIVING BOARD

ACQUA SOURCE™



2
YEARS
GUARANTEE

ΧΑΡΑΚΤΗΡΙΣΤΙΚΑ

- ▶ Πολυεστερική σανίδα.
- ▶ Μεταλλική βάση.
- ▶ Αντιολισθητική επιφάνεια σανίδας.

SPECIFICATIONS

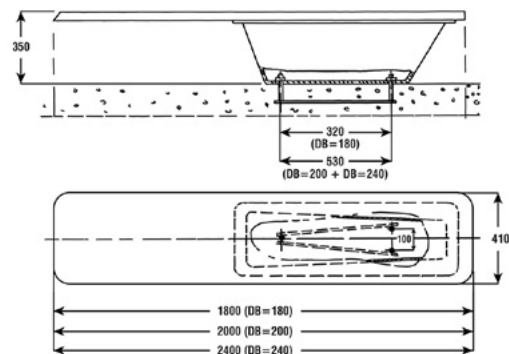
- ▶ Fiberglass-polyester board.
- ▶ Metal base.
- ▶ Non-slip board surface.

Κωδικός Code	Υλικό Material	Μήκος Length (mm)	Χρώμα σανίδας Board colour
DB-241	Πολυεστερικό / Μεταλλικό Fiberglass-polyester / Metal	2400	Γαλάζιο Light blue

DB

ΒΑΤΗΡΑΣ
DIVING BOARD

ACQUA SOURCE™



2
YEARS
GUARANTEE

ΧΑΡΑΚΤΗΡΙΣΤΙΚΑ

- ▶ Πολυεστερική σανίδα.
- ▶ Πολυεστερική βάση.
- ▶ Αντιολισθητική επιφάνεια σανίδας.

SPECIFICATIONS

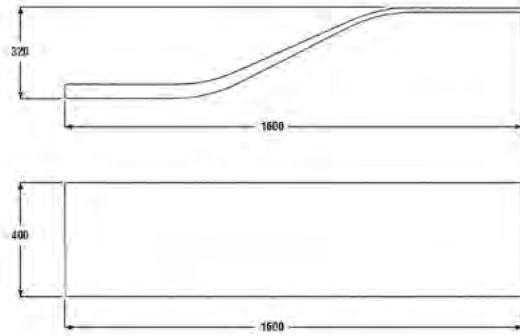
- ▶ Fiberglass-polyester board.
- ▶ Fiberglass-polyester base.
- ▶ Non-slip board surface.

Κωδικός Code	Υλικό Material	Μήκος Length (mm)	Χρώμα σανίδας Board colour
DB-180	Πολυεστερικό Fiberglass	1800	Γαλάζιο Light blue
DB-200	Πολυεστερικό Fiberglass	2000	Γαλάζιο Light blue
DB-240	Πολυεστερικό Fiberglass	2400	Γαλάζιο Light blue

SB-160

ΒΑΤΗΡΑΣ-ΤΡΑΜΠΟΛΙΝΟ SPRING DIVING BOARD

ACQUA SOURCE™



2
YEARS
GUARANTEE

ΧΑΡΑΚΤΗΡΙΣΤΙΚΑ

- ▶ Τραμπολίνο από υψηλής ποιότητας πολυεστέρικο υλικό, χειροποίητης επίστρωσης πάνω σε ράβδους.
- ▶ Οι ράβδοι είναι κατασκευασμένες από πολυεστέρα ενισχυμένο με fiberglass, εξασφαλίζοντας μέγιστη και ασφαλή ανύψωση.
- ▶ Διατίθεται με βάση τοποθέτησης.
- ▶ Εύκολη εγκατάσταση στο δάπεδο της πισίνας.

SPECIFICATIONS

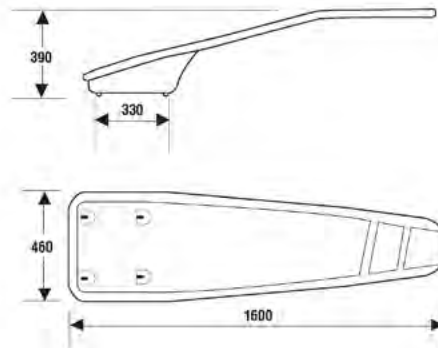
- ▶ The spring boards are manufactured by high quality hand-laid fiberglass over rods.
- ▶ Rods are made of polyester reinforced by fiberglass to ensure a maximum and safe lift.
- ▶ Supplied with an anchoring unit for deck-mounting.
- ▶ Easy mounting on the swimming pool deck.

Κωδικός Code	Υλικό Material	Μήκος Length (mm)	Πλάτος Width (mm)	Χρώμα σανίδας Board colour
SB-160	Πολυεστέρικο Fiberglass-polyester	1600	400	Γαλάζιο Light blue

SB-160H

ΒΑΤΗΡΑΣ-ΤΡΑΜΠΟΛΙΝΟ SPRING DIVING BOARD

ACQUA SOURCE™



2
YEARS
GUARANTEE

ΧΑΡΑΚΤΗΡΙΣΤΙΚΑ

- ▶ Τραμπολίνο από υψηλής ποιότητας πολυεστέρικο υλικό αντοχής, βαρέως τύπου.
- ▶ Πολυεστερική βάση με εύκαμπτη σανίδα, ανθεκτική σε έκθεση UV ακτινοβολίας.
- ▶ Αντιολισθητική επιφάνεια που απωθεί το νερό.

SPECIFICATIONS

- ▶ High-grade fiberglass-polyester resin material, extra heavy duty, solid, laminated wood core runners.
- ▶ Fiberglass base with flexible spring board, resistant to UV exposure.
- ▶ Water repellent & non-slip strips over the surface.

Κωδικός Code	Υλικό Material	Μήκος Length (mm)	Πλάτος Width (mm)	Χρώμα σανίδας Board colour
SB-160H	Πολυεστέρικο Fiberglass-polyester	1600	460	Γαλάζιο Light blue



Περιεχόμενα

Index

SDB-401 Βατήρας εκκίνησης "Olympic" starting block	246	Line anchor for float line for skimmer pools	249
SDB-700G Βατήρας εκκίνησης "Olympic" starting block	247	FLT-100G Τένσορας διαδρομής με καπάκι Float line tensor with cover	249
MOSCOW Διαδρομή Foat line	247	LH-106 Γαντζάκι αγκίστρωσης διαδρομής Line hook for gripping of float line	249
ROME Διαδρομή Float line	248	Σήμανση υπτίου Backstroke turn indicators	250
RM Μηχανισμός φύλαξης διαδρομών Roller mechanism for float line	248	BLA-100 Βάση εντοιχισμού για πλάκα επιστροφής, σήμανσης υπτίου/ ακύρωσης εκκίνησης Anchor for turning panel, false start posts & backstroke posts	250
TP-200 Πλάκα επιστροφής Turning pannel	249	Σήμανση ακύρωσης εκκίνησης False start indicators	251
OLA-100 Βάση εντοιχισμού διαδρομής για πισίνες υπερχείλισης Line anchor cup for float line for overflow pools	249		
LA-100S Βάση εντοιχισμού διαδρομής για πισίνες skimmer			



Εξοπλισμός κολυμβητηρίων

Competition swimming pools equipment

Ο εξοπλισμός κολυμβητηρίων υψηλής ποιότητας αποτελεί το βασικό στοιχείο για την ασφάλεια, την απόδοση και τη λειτουργικότητα κάθε επαγγελματικής πισίνας. Στον κατάλόγο μας θα βρείτε μια επιλεγμένη σειρά προϊόντων που πληρούν αυστηρά τα βιομηχανικά πρότυπα, διασφαλίζοντας μακροχρόνια αντοχή και αξιόπιστη χρήση σε απαιτητικές συνθήκες. Από βατήρες εκκίνησης και διαδρομές έως σήμανση υπτίου, οι λύσεις μας ανταποκρίνονται στις ανάγκες των επαγγελματικών εγκαταστάσεων, προσφέροντας τη σιγουριά που απαιτείται για μια ασφαλή και αποδοτική κολυμβητική εμπειρία.

High-quality competition swimming pool equipment is essential for ensuring safety, performance, and functionality in every professional swimming pool. Our catalog features a carefully selected range of products that meet strict industry standards, ensuring long-lasting durability and reliable performance in demanding conditions. From springboards and lanes to backstroke markers, our solutions are designed to meet the needs of professional facilities, offering the confidence required for a safe and efficient swimming experience.

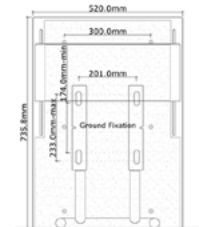
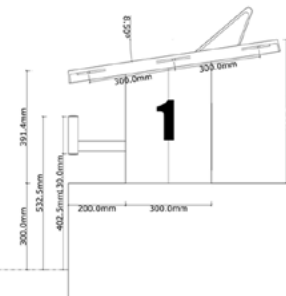
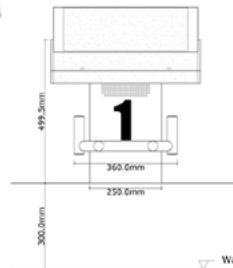
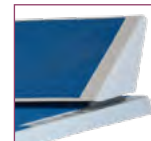


SDB-401

ΒΑΤΗΡΑΣ ΕΚΚΙΝΗΣΗΣ

"OLYMPIC" STARTING BLOCK

ACQUA SOURCE™

NEA ΠΡΟΣΘΗΚΗ
NEW ENTRY2
YEARS
GUARANTEEELECTRO
POLISHEDΟπίσθια όψη.
Back face.Πλαϊνή όψη.
Side face.Άνοιγμα για
ηλεκτρονικό ηχείο
χρονομέτρησης.
Opening for
electronic timing
speaker.Ρυθμιζόμενη
πλατφόρμα πέντε
διαφορετικών
θέσεων.
Adjustable support
device with five
different positions.Εξάρτημα στήριξης
W/SCREW.
Anchor W/SCREW
as fixing
accessories.

ΠΕΡΙΓΡΑΦΗ

Βατήρας εκκίνησης για κολυμβητήρια, διαθέσιμος σε ύψος 400mm με ένα μόνο σκαλοπάτι.

Το σώμα είναι κατασκευασμένο από ανοξείδωτο ατσάλι AISI-316 electropolished και η πλατφόρμα του - με επιφάνεια 740×520mm - είναι σχεδιασμένη να παρέχει σταθερότητα για γρήγορες και ασφαλείς εκκινήσεις.

- ▶ Σύμφωνα με τα πρότυπα της FINA.
- ▶ Ρυθμιζόμενη πλατφόρμα από αντιολισθητικό fiberglass. Μπορεί να προσαρμοστεί σε πέντε διαφορετικές θέσεις.
- ▶ Πίσω άνοιγμα για ηλεκτρονικό ηχείο χρονομέτρησης.
- ▶ Αρίθμηση σε 4 πλευρές.
- ▶ Πλατφόρμα 740×520mm.
- ▶ Ύψος: 400mm.
- ▶ Κρυφή στερέωση.
- ▶ Συμβατός με Relay Break Detection System.
- ▶ Περιλαμβάνονται εξαρτήματα στερέωσης, από ανοξείδωτο χάλυβα AISI-316, electropolished.

DESCRIPTION

Starting diving block for competition swimming pools, available in 400mm height featuring a single step.

The body is made of stainless steel AISI-316, electropolished and its platform - 740×520mm - top is designed to provide added stability for fast and secure takeoffs.

- ▶ According to FINA standards.
- ▶ Platform made of anti-slip fiberglass. It incorporates an adjustable support device with five different positions.
- ▶ Rear opening for electronic timing speaker.
- ▶ Numbering on 4 sides.
- ▶ Platform 740×520mm.
- ▶ Height: 400mm.
- ▶ Hidden fixation.
- ▶ Compatible with Relay Break Detection System.
- ▶ Fixing accessories included. Made of electropolished stainless steel AISI-316.

Κωδικός Code	Υλικό Material	Μήκος πλατφόρμας Platform length (mm)	Πλάτος πλατφόρμας Platform width (mm)	Ύψος Height (mm)
SDB-401	Ανοξείδωτο ατσάλι AISI-316 Stainless Steel AISI-316	520	740	400



SDB-700G

ΒΑΤΗΡΑΣ ΕΚΚΙΝΗΣΗΣ

"OLYMPIC" STARTING BLOCK

ACQUA SOURCE™

ΝΕΑ ΠΡΟΣΘΗΚΗ
NEW ENTRY

Βαση με
στηριγματα για
βατηρα εκκίνησης.
Base with anchor
for starting block.

ΧΑΡΑΚΤΗΡΙΣΤΙΚΑ

- ▶ Ανοξειδωτο ατσάλι AISI-316, electropolished.
- ▶ Αντιολισθητική πλατφόρμα.
- ▶ Νούμερα στις 4 πλευρές (περιλαμβάνονται).

SPECIFICATIONS

- ▶ Stainless steel AISI-316, electropolished.
- ▶ Anti-slipping platform.
- ▶ Numbers on 4 sides (included).

Κωδικός Code	Υλικό Material	Μήκος πλατφόρμας Platform length (mm)	Πλάτος πλατφόρμας Platform width (mm)	Ύψος Height (mm)
SDB-700G	Ανοξειδωτο ατσάλι AISI-316 Stainless Steel AISI-316	500	500	700

MOSCOW

ΔΙΑΔΡΟΜΗ

FLOAT LINE

ACQUA SOURCE™

ΧΡΩΜΑΤΟΛΟΓΙΟ
COLOUR CHART

ΧΑΡΑΚΤΗΡΙΣΤΙΚΑ

- ▶ Αντικυματική διαδρομή.
- ▶ Ανθεκτικοί "φουσκωτοί" πλωτήρες πολυαιθυλενίου που δεν βυθίζονται.
- ▶ Συνδυασμός αντικυματικός δίσκος/μπαλάκι/δίσκος, σε ανοξειδωτο σύρμα.
- ▶ Παρέχονται συναρμολογημένες, έτοιμες για τοποθέτηση και εγκατάσταση μέσα στο νερό.
- ▶ Ειδικά χρώματα και συνδυασμοί για τους πλωτήρες, κατόπιν ζήτησης.

SPECIFICATIONS

- ▶ Anti-wave float line.
- ▶ Unsinkable, durable blown polyethylene floaters.
- ▶ Combination of float ball/anti-waving disk floater/float ball, all lined in a stainless steel cord.
- ▶ The lines are supplied already assembled, ready to be positioned and anchored in the water.
- ▶ Special colours and colour-combinations for floaters, upon request.

Κωδικός Code	Υλικό Material	Διάμετρος δίσκου Disk diameter (mm)	Μπαλάκι διάμετρος Ball diameter (mm)	Γαντζάκι διαδρομής + Τένσορας Line hook + Line tensor
FLM-100	Πολυαιθυλένιο Polyethylene	Ø 138	Ø 86	Δεν περιλαμβάνονται Not Included



ROME

ΔΙΑΔΡΟΜΗ
FLOAT LINE

ACQUA SOURCE™

2
YEARS
GUARANTEEΧΡΩΜΑΤΟΛΟΓΙΟ
COLOUR CHART

ΧΑΡΑΚΤΗΡΙΣΤΙΚΑ

- ▶ Ανθεκτικοί "φουσκωτοί" πλωτήρες πολυαιθυλενίου που δεν βυθίζονται.
- ▶ "Περασμένα" σε ανοξείδωτο σχοινί.
- ▶ Παρέχονται συναρμολογημένες, έτοιμες για τοποθέτηση και εγκατάσταση μέσα στο νερό.
- ▶ Ειδικά χρώματα και συνδυασμοί για τους πλωτήρες, κατόπιν ζήτησης.

SPECIFICATIONS

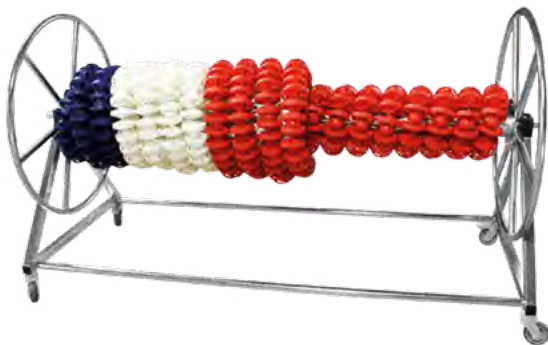
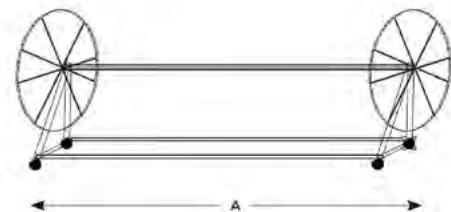
- ▶ Unsinkable, durable blown polyethylene floaters.
- ▶ Lined in a stainless steel cord.
- ▶ The lines are supplied already assembled, ready to be positioned and anchored in the water.
- ▶ Special colours and colour-combinations for floaters, upon request.

Κωδικός Code	Υλικό Material	Μπαλάκι διάμετρος Ball diameter (mm)	Γαντζάκι διαδρομής + Τένσορας Line hook + Line tensor
FLR-100	Πολυαιθυλένιο Polyethylene	Ø 86	Δεν περιλαμβάνονται Not Included

RM

ΜΗΧΑΝΙΣΜΟΣ ΦΥΛΑΞΗΣ ΔΙΑΔΡΟΜΩΝ
ROLLER MECHANISM FOR FLOAT LINE

ACQUA SOURCE™

2
YEARS
GUARANTEEELECTRO
POLISHED

ΧΑΡΑΚΤΗΡΙΣΤΙΚΑ

- ▶ Πλήρως απο-συναρμολογήσιμο.
- ▶ Εξοπλισμένο με τέσσερις περιστρεφόμενους τροχούς, εκ των οποίων οι δύο διαθέτουν φρένα.

SPECIFICATIONS

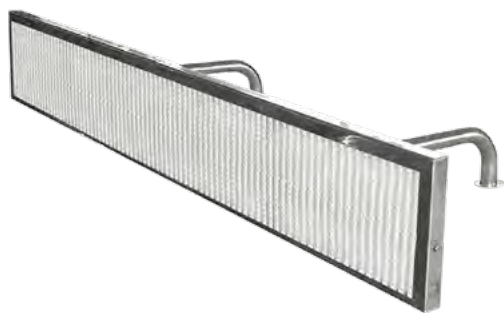
- ▶ Can be fully disassembled.
- ▶ Equipped with four swivel wheels, including two with brakes.

Κωδικός Code	Υλικό Material	Χωρητικότητα διαδρομής Float line capacity		Α (mm)
		MOSCOW (Ø 138)	ROME (Ø 86)	
RM-15G	Ανοξείδωτο ατσάλι AISI-304L Stainless Steel AISI-304L	50m	100m	1500
RM-20G	Ανοξείδωτο ατσάλι AISI-304L Stainless Steel AISI-304L	75m	150m	2000

TP-200

ΠΛΑΚΑ ΕΠΙΣΤΡΟΦΗΣ
TURNING PANEL

ACQUA SOURCE™



ΧΑΡΑΚΤΗΡΙΣΤΙΚΑ

- ▶ Σκελετός από ανοξείδωτο ατσάλι AISI-316 electropolished, με πλαστική σχάρα.
- ▶ Ύψος: 300mm.
- ▶ Περιλαμβάνει 2 βραχίονες από ανοξ. ατσάλι AISI-316.

SPECIFICATIONS

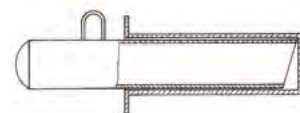
- ▶ Electropolished stainless steel frame in AISI-316, with plastic grating.
- ▶ Height: 300mm.
- ▶ Includes 2 AISI-316 stainless steel brackets.

Κωδικός Code	Υλικό Material	Μήκος Length (mm)	Ύψος Height (mm)
TP-200	Ανοξ. ατσάλι AISI-316 / Πλαστικό Stainless Steel AISI-316 / Plastic	200	300

OLA-100

ΒΑΣΗ ΕΝΤΟΙΧΙΣΜΟΥ ΔΙΑΔΡΟΜΗΣ ΓΙΑ ΠΙΣΙΝΕΣ ΥΠΕΡΧΕΙΛΙΣΗΣ
LINE ANCHOR CUP FOR FLOAT LINE FOR OVERFLOW POOLS

ACQUA SOURCE™

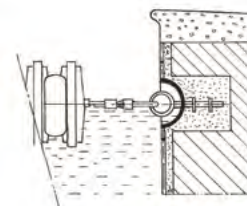


Κωδικός Code	Υλικό Material
OLA-100	Ανοξείδωτο ατσάλι Stainless steel

LA-100S

ΒΑΣΗ ΕΝΤΟΙΧΙΣΜΟΥ ΔΙΑΔΡΟΜΗΣ ΓΙΑ ΠΙΣΙΝΕΣ SKIMMER
LINE ANCHOR FOR FLOAT LINE FOR SKIMMER POOLS

ACQUA SOURCE™



Κωδικός Code	Υλικό Material
LA-100S	Ανοξείδωτο ατσάλι Stainless steel

FLT-100G / LH-106

ΤΕΝΣΟΡΑΣ ΔΙΑΔΡΟΜΗΣ & ΓΑΝΤΖΑΚΙ ΑΓΚΥΣΤΡΩΣΗΣ ΣΤΗ ΒΑΣΗ ΕΝΤΟΙΧΙΣΜΟΥ
FLOAT LINE TENSOR & LINE HOOK FOR GRIPPING TO THE LINE ANCHOR

ACQUA SOURCE™



Κωδικός Code	Υλικό Material
FLT-100G	Ανοξείδωτο ατσάλι Stainless steel
LH-106	Ανοξείδωτο ατσάλι Stainless steel



ΣΗΜΑΝΣΗ ΥΠΤΙΟΥ
BACKSTROKE TURN INDICATORS

ACQUA SOURCE™

2
YEARS
GUARANTEE

ΧΑΡΑΚΤΗΡΙΣΤΙΚΑ

- ▶ Η κολώνα στήριξης διαθέτει άγκιστρο για σταθερή και τεντωμένη σύσφιξη του σχοινιού πάνω από την πισίνα.
- ▶ Τα σημαιάκια είναι κατανεμημένα κατά πλάτος της πισίνας, σε απόσταση 5m πριν από κάθε άκρο της.
- ▶ Απαιτούνται εξαρτήματα εντοιχισμού BLA-100 για την προσαρμογή τους στο μπετόν (δεν περιλαμβάνονται).

SPECIFICATIONS

- ▶ Support post with bracket for secure fastening and tensioning of the backstroke rope above the pool.
- ▶ The backstroke turn indicators are flagged ropes suspended across the pool in a 5m distance before each end of the pool.
- ▶ Support posts require anchoring fittings BLA-100 for their adjustment on the concrete (*not included*).

Κωδικός Code	Περιγραφή Description	Υλικό Material	Μήκος Length (mm)	Διάμετρος Diameter (mm)	Ύψος Height (mm)
PPB-180	Κολώνα με άγκιστρο στήριξης σχοινιού Post with rope bracket	Ανοξείδ. ατσάλι AISI-316 Stainless Steel AISI-316	-	Ø 43	1800
RFI-125	Σχοινί με σημαιάκια σήμανσης υπτίου Rope with backstroke-turn flag-indicators	Πολυαιθυλένιο Polyethylene	1250	-	-
RFI-210	Σχοινί με σημαιάκια σήμανσης υπτίου Rope with backstroke-turn flag-indicators	Πολυαιθυλένιο Polyethylene	2100	-	-
RFI-250	Σχοινί με σημαιάκια σήμανσης υπτίου Rope with backstroke-turn flag-indicators	Πολυαιθυλένιο Polyethylene	2500	-	-

BLA-100

**ΒΑΣΗ ΕΝΤΟΙΧΙΣΜΟΥ ΓΙΑ ΠΛΑΚΑ ΕΠΙΣΤΡΟΦΗΣ,
ΣΗΜΑΝΣΗΣ ΥΠΤΙΟΥ/ΑΚΥΡΩΣΗΣ ΕΚΚΙΝΗΣΗΣ**
ANCHOR FOR TURNING PANEL, FALSE START POSTS
& BACKSTROKE POSTS

ACQUA SOURCE™



Κωδικός Code	Υλικό Material	Διάμετρος σωλήνα Pipe diameter (mm)
BLA-100	Ανοξείδωτο ατσάλι AISI-316 Stainless Steel AISI-316	Ø 43

ΣΗΜΑΝΣΗ ΑΚΥΡΩΣΗΣ ΕΚΚΙΝΗΣΗΣ
FALSE START INDICATORS

ACQUA SOURCE™

2
YEARS
GUARANTEE

PPP-180

PPB-180

RRB

ΧΡΩΜΑΤΟΛΟΓΙΟ
COLOUR CHART

ΠΕΡΙΓΡΑΦΗ

Οι αγωνιζόμενοι ενημερώνονται για μια ενδεχόμενη λανθασμένη εκκίνηση του αγώνα όταν το σχοινί ρίχνεται -χειροκίνητα- κατά μήκος του πλάτους της πισίνας.

- ▶ Η κολώνα PPP-180 φέρει μια ειδική τροχαλία η οποία οδηγεί το χαλαρωμένο σχοινί κατά την πτώση του στην επιφάνεια του νερού.
- ▶ Η κολώνα PPB-180 διαθέτει ένα υποστήριγμα για την σύσφιξη του σχοινού.
- ▶ Το σχοινί με τους πλωτήρες προσαρμόζεται στους στύλους, για να καλύπτει πλήρως όλες τις λωρίδες.
- ▶ Απαιτούνται εξαρτήματα εντοιχισμού BLA-100 για την προσαρμογή τους στο μπετόν (δεν περιλαμβάνονται).

DESCRIPTION

The competitors are informed about a potential race false start when the rope is dropped -manually- across the pool's width.

- ▶ The post PPP-180 bears a special pulley to guide the loosening rope towards its fall on the water surface.
- ▶ The post PPB-180 features a bracket for the rope's tightening.
- ▶ Quick release rope with float balls is adjusted on the posts, to effectively cover all lanes when activated.
- ▶ Support posts require anchoring fittings BLA-100 for their adjustment on the concrete (*not included*).

Κωδικός Code	Περιγραφή Description	Υλικό Material	Μήκος Length (mm)	Διάμετρος Diameter (mm)	Ύψος Height (mm)
PPP-180	Κολώνα με τροχαλία-οδηγό σχοινού Post with rope-guiding pulley	Ανοξείδ. ατσάλι AISI-316 Stainless Steel AISI-316	-	Ø 43	1800
PPB-180	Κολώνα με άγκιστρο στήριξης σχοινού Post with rope bracket	Ανοξείδ. ατσάλι AISI-316 Stainless Steel AISI-316	-	Ø 43	1800
RRB-125	Σχοινί για σετ ακύρωσης εκκίνησης με μπαλάκια-πλωτήρες Release rope for false start posts with float balls	Πολυαιθυλένιο Polyethylene	1250	-	-
RRB-210	Σχοινί για σετ ακύρωσης εκκίνησης με μπαλάκια-πλωτήρες Release rope for false start posts with float balls	Πολυαιθυλένιο Polyethylene	2100	-	-
RRB-250	Σχοινί για σετ ακύρωσης εκκίνησης με μπαλάκια-πλωτήρες Release rope for false start posts with float balls	Πολυαιθυλένιο Polyethylene	2500	-	-



Περιεχόμενα Index

ΣΚΟΥΠΕΣ VACUUM

VHB-350	254
VHT-100	254
VHL-100	255
EAV	255
EFVH	256
VHF-100	256

ΠΛΩΤΗ ΣΩΛΗΝΑ VACUUM HOSE

VHC-T	257
VHC-H	257

ΒΟΥΡΤΣΕΣ BRUSH

WB-460	258
WB-461	258
AB-250	258
SPB-100	259

ΑΠΟΧΕΣ LEAF SKIMMER

LSF-100	259
LSF-101	259
LSD-100	260
LSD-101	260

ΤΗΛΕΣΚΟΠΙΚΑ ΚΟΝΤΑΡΙΑ TELESCOPIC RODS

TR & TR-T	260
-----------	-----

TEST KIT

TKB-200	261
TKI-100	261

Ανταλλακτικά
αντιδραστήρια
Liquid refills 261

ΠΛΩΤΑ ΘΕΡΜΟΜΕΤΡΑ/ ΧΛΩΡΙΩΤΕΣ FLOATING THERMOMETERS/ DISPENSERS

PT-100	262
EPT-100	262
PTL-100	263
FCD-900	263

ΜΑΚ-100
KIT καθαρισμού
Maintenance
KIT 263



Καθαρισμός & συντήρηση πισίνας

Pool cleaning & maintenance

Οι πισίνες και τα spa χρειάζονται ειδική φροντίδα για τη διατήρηση της εικόνας και υγιεινής τους σε υψηλό επίπεδο. Αυτό μπορεί να γίνει εύκολα και γρήγορα όταν είναι διαθέσιμος ο απαραίτητος εξοπλισμός. Έτσι προϊόντα καθαρισμού όπως σκούπες, βούρτσες, απόχες επιφάνειας, test KIT, κ.λπ., μπορούν να αναλάβουν τη φροντίδα οποιασδήποτε πισίνας ή spa μέσα σε ελάχιστο χρόνο και με μεγάλη αποτελεσματικότητα.

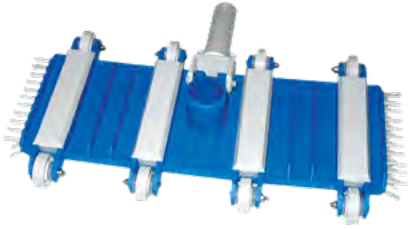
Both swimming pools and spas require proper maintenance to preserve their appearance and maintain optimal hygiene. With the right equipment, this process becomes quick and efficient. Vacuum cleaners, wall brushes, leaf skimmers, test KIT, and other maintenance tools ensure thorough cleaning and reliable water care in minimal time.



VHB-350

ΣΚΟΥΠΑ
VACUUM HEAD

ACQUA SOURCE™

2
YEARS
GUARANTEE

ΧΑΡΑΚΤΗΡΙΣΤΙΚΑ

- ▶ Εύκαμπτη σκούπα καθαρισμού με 4 τροχούς σε κάθε πλευρά και βαρίδια με ομοιόμορφη κατανομή στο σώμα, για επιπλέον κίνηση & έλεγχο.
- ▶ Διπλή σειρά από βούρτσες σε κάθε πλευρά παρέχοντας πιο αποτελεσματικό καθαρισμό.
- ▶ Εύκαμπτο σώμα που παρέχει μέγιστη καθαριστική δράση με λιγότερες έντονες κινήσεις και δεν "κολλάει" σε κανένα καμπυλωτό τμήμα της πισίνας.
- ▶ Ειδικό σύστημα για την ασφαλή θέση των τροχών το οποίο δεν τους επιτρέπει να υποχωρήσουν κατά τη διάρκεια του καθαρισμού αλλά να κινούνται ομαλά στον πυθμένα.
- ▶ Χερούλι εύκολης τοποθέτησης κατασκευασμένο από λευκό ABS με πλαστικό καρφάκι ασφάλειας.
- ▶ Κατάλληλη για liner και για πισίνες σκυροδέματος.

SPECIFICATIONS

- ▶ Flexible vacuum head with 4 wheels on each side and covered weights equally adjusted on the body for extra movement-control.
- ▶ Incorporates a double row of brushes at each side providing a more effective cleaning.
- ▶ The flexible body delivers maximum cleaning efficiency with minimal effort and easily navigates curves and corners without getting stuck.
- ▶ Special locking system for the wheels that does not allow them to fall off during the cleaning but smoothly roll on the floor.
- ▶ Easy-adapting handle made of white ABS with plastic securing-pin.
- ▶ Suitable for liner & concrete pools.

Κωδικός Code	Υλικό Material	Μήκος Length (mm)	Πλάτος Width (mm)
VHB-350	Ανθεκτικό ABS Resistant ABS	335	120

VHT-100

ΤΡΙΓΩΝΙΚΗ ΣΚΟΥΠΑ
TRIANGLE-SHAPED VACUUM HEAD

ACQUA SOURCE™

2
YEARS
GUARANTEE

ΧΑΡΑΚΤΗΡΙΣΤΙΚΑ

- ▶ Τρίγωνη σκούπα, κατασκευασμένη από δυνατό ABS με ανθεκτική νάυλον "τριχά".
- ▶ Κατάλληλη για liner και για πισίνες σκυροδέματος.

SPECIFICATIONS

- ▶ Triangle-shaped vacuum head constructed of tough ABS with durable nylon bristles.
- ▶ Suitable for liner and concrete pools.

Κωδικός Code	Υλικό Material	Μήκος Length (mm)	Πλάτος Width (mm)
VHT-100	Ανθεκτικό ABS Resistant ABS	260	260

VHL-100

ΣΚΟΥΠΑ
VACUUM HEAD

ACQUA SOURCE™

2
YEARS
GUARANTEE

ΧΑΡΑΚΤΗΡΙΣΤΙΚΑ

- ▶ Σκούπα luxe με εργονομικό σχεδιασμό.
- ▶ Φέρει διπλές σειρές από πλαϊνά βουρτσάκια, οχτώ διαφορετικές βούρτσες τοποθετημένες στο κάτω τμήμα και μεγάλα ενσωματωμένα βαρίδια για μεγαλύτερη σταθερότητα κάτω από το νερό.
- ▶ Κατάλληλη για liner και για πισίνες σκυροδέματος.

SPECIFICATIONS

- ▶ Luxe vacuum head with ergonomic design.
- ▶ It bears double-row brushes at the sides, eight separate brushes positioned underneath and large incorporated weights for better stability underwater.
- ▶ Suitable for liner and concrete pools.

Κωδικός Code	Υλικό Material	Μήκος Length (mm)	Πλάτος Width (mm)
VHL-100	Ανθεκτικό ABS Resistant ABS	290	170



EAV

ΣΚΟΥΠΑ
VACUUM HEAD

ACQUA SOURCE™

2
YEARS
GUARANTEE

ΧΑΡΑΚΤΗΡΙΣΤΙΚΑ

- ▶ Βαρέως τύπου σκούπα αλουμινίου με 4 τροχούς, βουρτσάκια και περιστρεφόμενο στόμιο σωλήνα.
- ▶ Κατάλληλη για μεγάλες πισίνες σκυροδέματος έως 20×10m.

SPECIFICATIONS

- ▶ Heavy type, vacuum head with 4 wheels, brushes and swivel hose connection.
- ▶ Suitable for large concrete pools up to 20×10m.

Κωδικός Code	Υλικό Material	Μήκος Length (mm)	Πλάτος Width (mm)
EAV-36H	Αλουμίνιο Aluminum	360	150
EAV-46H	Αλουμίνιο Aluminum	460	150



EFVH

ΣΚΟΥΠΑ ΑΛΟΥΜΙΝΙΟΥ ΠΤΥΣΣΟΜΕΝΗ ALUMINUM FOLDING VACUUM HEAD

ACQUA SOURCE™

2
YEARS
GUARANTEE



ΧΑΡΑΚΤΗΡΙΣΤΙΚΑ

- ▶ Βαρέως τύπου σκούπα αλουμινίου πτυσσόμενη με περιστρεφόμενο χερούλι και easy-clip.

SPECIFICATIONS

- ▶ Heavy type, aluminum folding vacuum with swivel handle and easy-clip.

Κωδικός Code	Υλικό Material	Μήκος Length (mm)	Πλάτος Width (mm)
EFVH-360	Αλουμίνιο Aluminum	360	200
EFVH-460	Αλουμίνιο Aluminum	460	200

VHF-100

ΕΠΑΓΓΕΛΜΑΤΙΚΗ ΣΚΟΥΠΑ FAIRLOCKS PROFESSIONAL FAIRLOCKS VACUUM HEAD

FAIRLOCKS
POOL PRODUCTS

2
YEARS
GUARANTEE



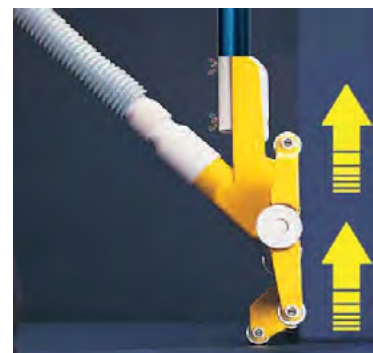
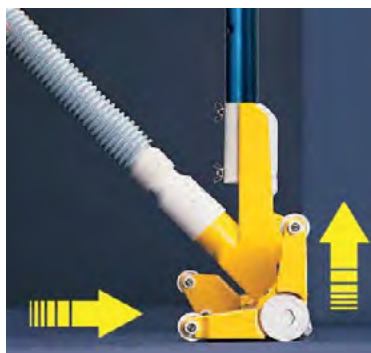
ΧΑΡΑΚΤΗΡΙΣΤΙΚΑ

- ▶ Το σχήμα της επιτρέπει γρηγορότερη κίνηση η οποία δεν αφήνει πίσω της φύλλα ή ακαθαρσίες.
- ▶ Η φαρδιά βούρτσα 35cm που φέρει, αναγκάζει ακόμα και τις στερεές σκληρές ακαθαρσίες να εισέρχονται στην αναρρόφηση.
- ▶ Κατάλληλη για liner και για πισίνες σκυροδέματος.

SPECIFICATIONS

- ▶ The design allows for swift operation, effectively collecting all leaves and debris without leaving residue.
- ▶ The 35cm center-mounted brush ensures that even the most stubborn debris is swept into the suction stream.
- ▶ Suitable for liner and concrete pools.

Κωδικός Code	Υλικό Material	Μήκος Length (mm)	Πλάτος Width (mm)
VHF-100	Polycarbonate	470	160



VHC-T

ΠΛΩΤΗ ΣΩΛΗΝΑ
VACUUM HOSE

ACQUA SOURCE™



ΧΑΡΑΚΤΗΡΙΣΤΙΚΑ

- ▶ Υψηλής ποιότητας εύκαμπτος σωλήνας.
- ▶ Παρέχει μεγάλη ευκαμψία για αποτελεσματικό καθαρισμό.
- ▶ Δεν σπάει, ραγίζει ή παραμορφώνεται από την χρήση χημικών.
- ▶ Παρέχεται με ένα περιστρεφόμενο ακροσωλήνιο στη μία πλευρά και ένα δεύτερο, σταθερό, στην άλλη πλευρά.

SPECIFICATIONS

- ▶ High quality flexible hose.
- ▶ It provides great flexibility for effective vacuuming.
- ▶ It doesn't brake, crack or get disfigured from the use of chemicals.
- ▶ Available with a swivel cuff on one end and a fixed cuff on the other.

Κωδικός Code	Υλικό Material	Μήκος Length (m)	Εσωτερική διάμετρος Inner diameter (mm)
VHC-09T	EVA και πολυαιθυλένιο EVA and polyethylene	9	Ø 38
VHC-12T	EVA και πολυαιθυλένιο EVA and polyethylene	12	Ø 38
VHC-15T	EVA και πολυαιθυλένιο EVA and polyethylene	15	Ø 38
VHC-25T	EVA και πολυαιθυλένιο EVA and polyethylene	25	Ø 38

VHC-H

ΠΛΩΤΗ ΣΩΛΗΝΑ
VACUUM HOSE

Heliflex



ΧΑΡΑΚΤΗΡΙΣΤΙΚΑ

- ▶ Σωλήνας εύκαμπτος, πλωτός, με άκαμπτη σπείρα.
- ▶ Η διαφάνεια του διευκολύνει την παρακολούθηση της διαδικασίας καθαρισμού και τον εντοπισμό τυχόν ανωμαλιών στο σύστημα άντλησης.
- ▶ Δεν περιλαμβάνεται ακροσωλήνιο (πωλείται ξεχωριστά).

SPECIFICATIONS

- ▶ Flexible, transparent, floating hose with a rigid spiral.
- ▶ Its transparency is facilitating monitoring of the cleaning process and detection of any anomalies in the pumping system.
- ▶ Hose cuff is not included, it must be ordered separately.

ΣΩΛΗΝΑΣ
HOSE

Κωδικός Code	Υλικό Material	Μήκος Length (m)	Εσωτερική διάμετρος Inner diameter (mm)	Πάχος τοιχώματος Thickness (mm)
VHC-25H	EVA και πολυαιθυλένιο EVA and polyethylene	25	Ø 38	0,6
VHC-2550H	EVA και πολυαιθυλένιο EVA and polyethylene	25	Ø 50	0,6
VHC-50H	EVA και πολυαιθυλένιο EVA and polyethylene	50	Ø 38	1,0

ΑΚΡΟΣΩΛΗΝΙΟ
HOSE CUFF

Κωδικός Code	Εσωτερική διάμετρος Inner diameter (mm)
HC-150	Ø 38
HC-500	Ø 50



WB-460

ΒΟΥΡΤΣΑ ΤΟΙΧΟΥ
WALL BRUSH

ACQUA SOURCE™



ΧΑΡΑΚΤΗΡΙΣΤΙΚΑ

- ▶ Καμπυλωτή βούρτσα καθαρισμού από ABS και "τρίχα" από PP υλικό.
- ▶ Η μονοκόμμη κατασκευή του σώματός της προσφέρει επιπλέον ανθεκτικότητα και σταθερότητα.
- ▶ Οι πέντε σειρές "τριχας" παρέχουν πιο "επιθετικό" τρίψιμο για καλύτερα αποτελέσματα.

SPECIFICATIONS

- ▶ Curved ABS wall brush and PP bristles.
- ▶ The one-piece-moulded-construction of the body-brush provides extra strength and stability.
- ▶ The five bristle-rows give a more aggressive scrubbing for better results.

Κωδικός Code	Υλικό Material	Μήκος Length (mm)
WB-460	Ανθεκτικό ABS / PP Resistant ABS / PP	460

WB-461

ΒΟΥΡΤΣΑ ΤΟΙΧΟΥ
WALL BRUSH

ACQUA SOURCE™



ΧΑΡΑΚΤΗΡΙΣΤΙΚΑ

- ▶ Καμπυλωτή βούρτσα καθαρισμού από ABS με ενίσχυση αλουμινίου στη ράχη και "τρίχα" από PP.
- ▶ Η βούρτσα Deluxe έχει μεγαλύτερη διάρκεια ζωής, εξοπλισμένη με πέντε σειρές "τριχας" σε μια μπλε ράχη.

SPECIFICATIONS

- ▶ Curved ABS wall brush with reinforced aluminum back and PP bristles.
- ▶ Deluxe brush offering longer durability equipped with five rows of white bristles set on a blue back.

Κωδικός Code	Υλικό Material	Μήκος Length (mm)
WB-461	ABS με ενίσχυση αλουμινίου / PP ABS with reinforced aluminum back / PP	460

AB-250

ΒΟΥΡΤΣΑ ΤΟΙΧΟΥ
WALL BRUSH

ACQUA SOURCE™



ΧΑΡΑΚΤΗΡΙΣΤΙΚΑ

- ▶ Ευθύγραμμη βούρτσα άλγης από ABS και τέσσερις σειρές από ανοξείδωτη "τρίχα".
- ▶ Καθαρίζει και απομακρύνει εύκολα την κολλημένη άλγη από την επιφάνεια της πισίνας.

SPECIFICATIONS

- ▶ Straight ABS algae brush and four stainless steel bristle-rows.
- ▶ This brush easily cleans off algae stuck on pool surfaces.

Κωδικός Code	Υλικό Material	Μήκος Length (mm)
AB-250	Ανθεκτικό ABS / ανοξείδωτο Resistant ABS / stainless steel	250



SPB-100

ΒΟΥΡΤΣΑ ΜΕ ΣΦΟΥΓΓΑΡΙ ΑΠΟΛΕΠΙΣΗΣ
SCRUBBING PAD BRUSH

ACQUA SOURCE™



Κωδικός Code	Υλικό Material	Διαστάσεις Dimensions (mm)
SPB-100	PP	14,5 × 8,5 × 3,0

LSF-100

ΑΠΟΧΗ ΕΠΙΦΑΝΕΙΑΣ
LEAF SKIMMER

ACQUA SOURCE™

2
YEARS
GUARANTEEΑΠΟΧΗ
SKIMMER NETΑΠΟΧΗ ΜΕ ΚΟΝΤΑΡΙ
SKIMMER NET WITH ROD

ΧΑΡΑΚΤΗΡΙΣΤΙΚΑ

- ▶ Απόχηση επιφάνειας με πολυεστερικό δίκτυο προσαρμοσμένο σε πλαίσιο πολυπροπυλενίου.
- ▶ Ιδανική για την απομάκρυνση των ακαθαρσιών που επιπλέουν στην επιφάνεια της πισίνας.
- ▶ Διαθέσιμη και με κοντάρι.

SPECIFICATIONS

- ▶ Leaf skimmer with polyester net adjusted in a polypropylene frame.
- ▶ Ideal for the removal of the debris that float on the surface of the pool.
- ▶ Also available with a rod.

Κωδικός Code	Υλικό Material	Μήκος Length (mm)	Πλάτος Width (mm)
LSF-100	Πολυεστερικό Polyester	355	300
Κωδικός Code	Υλικό Material	Μήκος Length (mm)	
LSF-120	Πολυεστερικό / Αλουμίνιο Polyester / Aluminum	1200	

LSF-101

ΑΠΟΧΗ ΕΠΙΦΑΝΕΙΑΣ ΜΕ ΕΝΙΣΧΥΣΗ ΑΛΟΥΜΙΝΙΟΥ
LEAF SKIMMER WITH ALUMINUM REINFORCEMENT

ACQUA SOURCE™

2
YEARS
GUARANTEE

ΧΑΡΑΚΤΗΡΙΣΤΙΚΑ

- ▶ Απόχηση επιφάνειας Deluxe με ενίσχυση αλουμινίου και πολυεστερικό δίκτυο.
- ▶ Το πλαίσιο της είναι καλυμμένο από πλαστικό αλουμίνιο και φέρει πλαστικό χερούλι.

SPECIFICATIONS

- ▶ Deluxe leaf skimmer with aluminum reinforcement and polyester net.
- ▶ Its frame is covered by plastic aluminum and bears white plastic handle.

Κωδικός Code	Υλικό Material	Μήκος Length (mm)	Πλάτος Width (mm)
LSF-101	ABS με ενίσχυση αλουμινίου ABS with reinforced aluminum back	410	355



LSD-100

ΑΠΟΧΗ ΠΥΘΜΕΝΑ
LEAF RAKE

ACQUA SOURCE™



ΧΑΡΑΚΤΗΡΙΣΤΙΚΑ

- ▶ Απόχη πυθμένα με πολυεστερικό δίκτυο προσαρμοσμένο σε πλαίσιο πολυπροπυλενίου.
- ▶ Το πλατύ στεφάνι και το έξτρα βαθύ δίκτυο φυλακίζουν εύκολα τα φύλλα και τις ακαθαρσίες από τον πυθμένα της πισίνας.

SPECIFICATIONS

- ▶ Leaf skimmer with polyester net in a polypropylene frame.
- ▶ The wide rim and the extra deep net easily capture the leaves and debris from the bottom of the pool.

2
YEARS
GUARANTEE

Κωδικός Code	Υλικό Material	Μήκος Length (mm)	Πλάτος Width (mm)
LSD-100	Πολυπροπυλενίο Polypropylene	450	230

LSD-101

ΑΠΟΧΗ ΠΥΘΜΕΝΑ ΜΕ ΕΝΙΣΧΥΣΗ ΑΛΟΥΜΙΝΙΟΥ
LEAF RAKE WITH ALUMINUM REINFORCEMENT

ACQUA SOURCE™



ΧΑΡΑΚΤΗΡΙΣΤΙΚΑ

- ▶ Απόχη πυθμένα Deluxe με ενίσχυση αλουμινίου και πολυεστερικό δίκτυο.
- ▶ Το βαθύ δίκτυο φυλακίζει εύκολα τα φύλλα και τις ακαθαρσίες από τον πυθμένα της πισίνας.

SPECIFICATIONS

- ▶ Deluxe reinforced aluminum leaf skimmer with polyester net.
- ▶ The wide rim and the extra deep net easily capture the leaves and debris from the bottom of the pool.

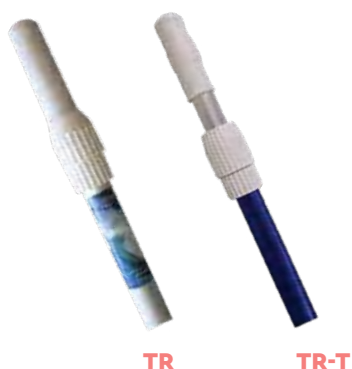
2
YEARS
GUARANTEE

Κωδικός Code	Υλικό Material	Μήκος Length (mm)	Πλάτος Width (mm)
LSD-101	Πολυπροπυλενίο Polypropylene	490	290

TR & TR-T

ΤΗΛΕΣΚΟΠΙΚΟ ΚΟΝΤΑΡΙ
TELESCOPIC ROD (2 PARTS)

ACQUA SOURCE™



TR

TR-T

ΧΑΡΑΚΤΗΡΙΣΤΙΚΑ

- ▶ Σωλήνες αλουμινίου οι οποίοι επεκτείνονται και συνδέονται μεταξύ τους με τη βοήθεια του εξωτερικού τους συστήματος ασφάλισης, και δημιουργούν μεγάλα ευθύγραμμα τηλεσκοπικά κοντάρια.
- ▶ Οι σωλήνες είναι από υψηλής ποιότητας αλουμίνιο, ανοδιωμένο και εσωτερικά και εξωτερικά με ασημί φινιρίσμα.
- ▶ Ισχυρές ενώσεις που κλειδώνουν και σταθεροποιούν τους σωλήνες καθώς και εργονομικές χειρολαβές για εύκολο χειρισμό.

SPECIFICATIONS

- ▶ Aluminum tubes that can be extended and connected to one another through their outside control locking system, and form long telescopic rods.
- ▶ The tubes are made of high quality aluminum, anodized both inside and outside with silver colour.
- ▶ Strong joints that lock and stabilize the tubes and ergonomic grips for easy handling.

2
YEARS
GUARANTEE

Κωδικός Code	Υλικό Material	Μήκος Length (mm)	Πάχος σωλήνα Pipe thickness (mm)	Κωδικός Code	Υλικό Material	Μήκος Length (mm)	Πάχος σωλήνα Pipe thickness (mm)
TR-360	Αλουμίνιο Aluminum	180-360	0,9	TR-363T	Αλουμίνιο Aluminum	180-360	1,1
TR-480	Αλουμίνιο Aluminum	240-480	0,9	TR-483T	Αλουμίνιο Aluminum	240-480	1,1
TR-750	Αλουμίνιο Aluminum	375-750	0,9	TR-753T	Αλουμίνιο Aluminum	375-750	1,1

TKB-200

TEST KIT CL + pH

ACQUA SOURCE™



ΧΑΡΑΚΤΗΡΙΣΤΙΚΑ

- ▶ ΚΙΤ σε μπλε θήκη με διάφανο πινακάκι ενδείξεων & δοκιμαστικούς σωλήνες μαζί με φιαλίδια διαλυμάτων ΟΤΟ & pH, για γρήγορο test ένδειξης του νερού σε περιεκτικότητα διαθέσιμου χλωρίου και pH.
- ▶ Ο πίνακας ενδείξεων παρουσιάζει διαφορετικά χρωματικά επίπεδα πιθανών αποτελεσμάτων με ακριβείς μετρήσεις που δίνουν μια ξεκάθαρη ένδειξη σχετικά με την κατάσταση του νερού.
- ▶ Πολλαπλών χρήσεων.
- ▶ Περιλαμβάνει επίσης λεπτομερή βήματα οδηγιών και συμβουλές.

SPECIFICATIONS

- ▶ Blue KIT case with transparent indicator and test tubes, including OTO and pH solution bottles, for quick and easy testing of water's available chlorine and pH levels.
- ▶ The indicator features different coloured levels of possible results with accurate readings that give a clear idea about the water's status.
- ▶ Reusable.
- ▶ The KIT also includes detailed instruction-steps and tips.

Κωδικός Code	Μετρήσεις χλωρίου Chlorine range readings	Μετρήσεις pH pH range readings
TKB-200	0,6 - 1,0 - 1,5 - 3,0 - 5,0	6,8 - 7,2 - 7,6 - 7,8 - 8,2

TKI-100

TEST KIT CL + pH

ACQUA SOURCE™



ΧΑΡΑΚΤΗΡΙΣΤΙΚΑ

- ▶ Test KIT 4-σε-1 με υγρά διαλύματα για χλώριο, βρώμιο, αλκαλικότητα και pH.

SPECIFICATIONS

- ▶ Test KIT 4-in-1 with liquid solutions for CL/BR/ALC/pH.

Κωδικός Code	Μετρήσεις χλωρίου Chlorine range readings	Μετρήσεις pH pH range readings
TKI-100	0,4 - 0,6 - 1,0 - 1,5 - 2,0 - 3,0	6,8 - 7,2 - 7,4 - 7,6 - 7,8 - 8,2

ΑΝΤΑΛΛΑΚΤΙΚΑ ΑΝΤΙΔΡΑΣΤΗΡΙΑ
LIQUID REFILLS

ACQUA SOURCE™



ΧΑΡΑΚΤΗΡΙΣΤΙΚΑ

- ▶ Ανταλλακτικά φιαλίδια χλωρίου και pH.

SPECIFICATIONS

- ▶ OTO and phenol liquid test KIT refills.

Κωδικός Code	Περιγραφή Description	Ποσότητα ανά μπουκάλι Quantity per bottle
STK-100	Σετ φιαλιδίων Cl + pH Test KIT refills Cl + pH	15ml
STB-C30	Ανταλλακτικό φιαλίδιο Cl Spare refill Cl	30ml
STB-P30	Ανταλλακτικό φιαλίδιο pH Spare refill pH	30ml



PT-100

ΠΛΩΤΟ ΘΕΡΜΟΜΕΤΡΟ
FLOATING THERMOMETER

ACQUA SOURCE™



ΧΑΡΑΚΤΗΡΙΣΤΙΚΑ

- ▶ Πλωτό θερμόμετρο με κλίμακες διπλού εύρους θερμοκρασιών (°F & °C) που παρέχει συνεχή και ακριβή μέτρηση της θερμοκρασίας της πισίνας ή του σπα.
- ▶ Σχοινί μήκους 100cm, προσαρμοσμένο στο πάνω τμήμα του θερμομέτρου.

SPECIFICATIONS

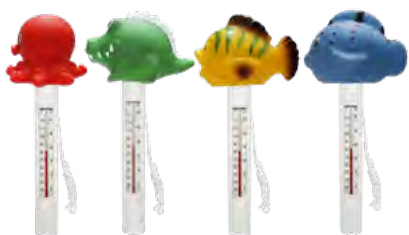
- ▶ Floating thermometer with dual degree range scales (°F & °C) providing a continuous accurate measurement of the pool's or spa's temperature.
- ▶ A 100cm-long polyethylene cord is tied at the thermometer top part.

Κωδικός Code	Υλικό Material	Μήκος Length (mm)
PT-100	ABS πλαστικό ABS plastic	190

EPT-100

ΠΛΩΤΟ ΘΕΡΜΟΜΕΤΡΟ ΖΩΑΚΙ
ANIMAL FLOATING THERMOMETER

ACQUA SOURCE™



ΧΑΡΑΚΤΗΡΙΣΤΙΚΑ

- ▶ Πλωτό θερμόμετρο ζωάκι, διάφορα σχέδια, με κλίμακες διπλού εύρους θερμοκρασιών (°F & °C) που παρέχει συνεχή και ακριβή μέτρηση της θερμοκρασίας της πισίνας ή του σπα.
- ▶ Σχοινί προσαρμοσμένο στο πάνω τμήμα του θερμομέτρου.

SPECIFICATIONS

- ▶ Animal floating thermometer, in different designs, with dual degree range scales (°F & °C) providing a continuous accurate measurement of the pool's or spa's temperature.
- ▶ A polyethylene cord is tied at the thermometer top part.

Κωδικός Code	Υλικό Material	Μήκος Length (mm)
EPT-100	ABS πλαστικό ABS plastic	120



Για την επιλογή του επιθυμητού σχεδίου κατά την παραγγελία σας, προσθέστε το ζωάκι που σας ενδιαφέρει στο τέλος του κωδικού. Όταν δεν υποδεικνύετε το ζωάκι, η παραγγελία σας θα αποσταλεί με τυχαία επιλογή.

To choose the desired design when ordering, add the animal you are interested in at the end of the code. When you do not indicate the animal, a selection will be made at random.

PTL-100

ΠΛΩΤΟ ΘΕΡΜΟΜΕΤΡΟ
FLOATING THERMOMETER

ACQUA SOURCE™



ΧΑΡΑΚΤΗΡΙΣΤΙΚΑ

- ▶ Μεγάλης κλίμακας πλωτό θερμομέτρο με ένδειξη θερμοκρασίας σε °C.

SPECIFICATIONS

- ▶ Large scale floating pool thermometer with °C scale.

Κωδικός Code	Διάμετρος πλωτήρα Floater diameter (mm)
PTL-100	180

FCD-900

ΠΛΩΤΟΣ ΧΛΩΡΙΩΤΗΣ
FLOATING DISPENSER

ACQUA SOURCE™



ΧΑΡΑΚΤΗΡΙΣΤΙΚΑ

- ▶ Στεγανός χλωριωτής ταμπλέτας που επιπλέει στο νερό.
- ▶ Κατασκευή από ενισχυμένο πολυμερ, ανθεκτικό σε χημικά.
- ▶ Στρογγυλό καπάκι με περιστροφικό κλείδωμα.
- ▶ Εσωτερικός θάλαμος για ταμπλέτες χλωρίου ή βρωμίου.
- ▶ Ρυθμιζόμενο δαχτυλίδι διασποράς με βαθμιδωτές σχισμές.

SPECIFICATIONS

- ▶ Watertight chlorinator that floats on the water.
- ▶ Made of reinforced, chemical-resistant polymer.
- ▶ Round twist-lock cap for secure sealing.
- ▶ Inner chamber fits chlorine or bromine tablets.
- ▶ Adjustable bottom ring with slots for controlled dispersion.

Κωδικός Code	Διάμετρος χλωριωτή Chlorinator diameter (mm)
FCD-900	9"

MAK-100

ΚΙΤ ΚΑΘΑΡΙΣΜΟΥ
MAINTENANCE KIT

ACQUA SOURCE™



ΧΑΡΑΚΤΗΡΙΣΤΙΚΑ

- ▶ Περιλαμβάνει απόχη επιφάνειας, σκούπα, βούρτσα, test KIT και θερμομέτρο.

SPECIFICATIONS

- ▶ Maintenance KIT including leaf skimmer, vacuum head, wall brush, test KIT and thermometer.

Κωδικός Code	Περιγραφή Description
MAK-100	Kit καθαρισμού Maintenance KIT





Περιεχόμενα

Index

JET PRO	266
JET MAX	269
i-K	272
i-K 3-phase	275
P	278

Αντλίες θέρμανσης

Heat pumps

Οι αντλίες θέρμανσης υψηλής ποιότητας είναι η καλύτερη επιλογή παραγωγής "Πράσινης Ενέργειας". Τα συστήματα που μπορούν να μειώσουν τη χρήση ενέργειας και κατανάλωσης γίνονται όλο και πιο σημαντικά. Οι αντλίες θέρμανσης αντιπροσωπεύουν μια τεχνολογία υψηλής επάρκειας και είναι φιλικές προς το περιβάλλον, καθώς η περισσότερη από την ενέργεια που απαιτείται για να παραχθεί θερμότητα, απορροφάται από τον περιβάλλοντα αέρα, μια ανανεώσιμη & ανεξάντλητη πηγή ενέργειας.

High quality heat pumps have become one of the best low-cost options to produce "Green Energy". Systems that are able to reduce energy usage and consumption are becoming more and more important. Heat pumps represent a highly-efficient and environmentally-friendly technology as most of the energy required to generate heat is taken from the freely available surrounding air, a renewable and inexhaustible source of energy.



JET PRO

ΑΝΤΛΙΑ ΘΕΡΜΑΝΣΗΣ INVERTER ΓΙΑ ΥΨΗΛΗ ΑΠΟΔΟΣΗ ΚΑΙ ΒΙΩΣΙΜΟΤΗΤΑ
HEATER INVERTER FOR EFFICIENCY AND SUSTAINABILITYACQUA SOURCE™
POOLEXΝΕΑ ΠΡΟΣΘΗΚΗ
NEW ENTRY

ΠΕΡΙΓΡΑΦΗ

Η Jet Pro θέτει νέα πρότυπα στις οριζόντιες αντλίες θέρμανσης, συνδυάζοντας υψηλή απόδοση, καινοτόμες τεχνολογίες, εξαιρετική ποιότητα κατασκευής και οικολογική συνείδηση. Κατασκευάζεται σε γραμμές παραγωγής που χρησιμοποιούν αποκλειστικά πράσινη ενέργεια.

- ▶ Τεχνολογία Full Inverter με SCOP >7, κατηγορία A: Αποδοτική και οικονομική λειτουργία.
- ▶ Βέλτιση ακουστική: Σχεδόν αθόρυβη λειτουργία, χάρη στις καμπύλες λεπίδες ανεμιστήρα, 30% μεγαλύτερες από του ανταγωνισμού.
- ▶ Εγγύηση ποιότητας: Πιστοποίηση NF και 5ετής εγγύηση.
- ▶ VP & Smart Grid Ready: Συμβατή με συστήματα αποθήκευσης ενέργειας (ESS) για εύκολη σύνδεση με φωτοβολταϊκά συστήματα και τεχνολογίες Smart Grid, επιτρέποντας δυναμική διαχείριση ενέργειας και βελτιστοποίηση του φορτίου δικτύου.
- ▶ Για πισίνες έως **135m³** / λειτουργία από -20°C.

DESCRIPTION

The Jet Pro is the new benchmark in horizontal heat pumps, combining optimal performance, cutting-edge technologies, superior quality and eco-responsible commitment. This heat pump is made on production lines using exclusively green energy.

- ▶ Full Inverter technology optimized with a SCOP >7 class A: Efficient and economical.
- ▶ Optimum acoustic comfort: As quiet as a whisper, thanks to its curved blades 30% larger than its competitors.
- ▶ Peace of mind: NF certification, a guarantee of quality, and 5-year warranty on the PAC.
- ▶ VP & Smart Grid Ready: Compatible with ESS (energy storage systems) for easy connection to solar panel systems and Smart Grid technologies for dynamic energy management and grid optimization.
- ▶ For pools up to **135m³** / operates from -20°C.



ΗΣΥΧΗ ΣΑΝ ΨΙΘΥΡΟΣ AS QUIET AS A WHISPER

Το JET PRO προσφέρει εξαιρετικά αθόρυβη λειτουργία (36 dB), πτερύγια 30% μεγαλύτερα και τρεις λειτουργίες: BOOST, ECO και Intelligent/Silent για ταχύτερη θέρμανση, εξοικονόμηση ενέργειας και αθόρυβο, έξυπνο έλεγχο θερμοκρασίας.

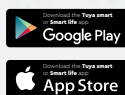
The JET PRO features ultra-quiet performance (36 dB), 30% larger curved blades, and three modes: BOOST, ECO, and Intelligent/Silent for faster heating, energy savings, and silent, adaptive temperature control.



ΕΞΥΠΝΗ ΣΥΝΔΕΣΙΜΟΤΗΤΑ SMART CONNECTIVITY

Απομακρυσμένος έλεγχος μέσω Wi-Fi και της εφαρμογής Poolex app. Λάβετε ειδοποιήσεις συντήρησης και έχετε πλήρη εποπτεία μέσω σύνδεσης στο Poolex Cloud.

Manage your heat pump remotely via Wi-Fi and the Poolex app, and receive maintenance notifications for optimal monitoring thanks to its connection to the Poolex Cloud.



ΜΗΔΕΝΙΚΕΣ ΕΚΠΟΜΠΕΣ ΑΝΘΡΑΚΑ ZERO CARBON GOAL

Από ανακυκλωμένα και ανακυκλώσιμα υλικά, η αντλία θέρμανσης JET PRO διαθέτει πιστοποιήσεις TÜV Zero Carbon και SGS Carbon Neutral, προσφέροντας βιώσιμη θέρμανση με χαμηλό περιβαλλοντικό αποτύπωμα – ιδανική για οικολογικά ευαίσθητοποιημένους χρήστες.

Made from recycled and recyclable materials, the JET PRO heat pump combines TÜV Zero Carbon and SGS Carbon Neutral certifications to deliver efficient, sustainable heating with minimal environmental impact ideal for eco-aware users.

ΕΞΑΡΤΗΜΑΤΑ ΠΟΥ ΠΕΡΙΛΑΜΒΑΝΟΝΤΑΙ ACCESSORIES INCLUDED



Συνδέσεις PVC Ø 50mm – 1" ½.
PVC connectors Ø 50mm 1" ½
coverpallets.



Πρόεκταση ενσύρματου
ελέγχου (10m).
Wired control extension
(10m).



Σωλήνας αποστράγγισης
συμπυκνωμάτων.
Condensate drain pipe.





ΤΕΧΝΙΚΑ ΧΑΡΑΚΤΗΡΙΣΤΙΚΑ
TECHNICAL SPECIFICATIONS

Μοντέλο Model		PC-JET 075	PC-JET 095	PC-JET 125	PC-JET 155	PC-JET 155T	PC-JET 180	PC-JET 180T
Όγκος πισίνας Pool Volume	m ³	40-55	50-70	65-95	80-115	80-115	110-135	110-135
Αέρας 26°C / Νερό 26°C Υγρασία 80% Air 27°C / Water 26°C Humidity 80%	Απόδοση Capacity (kW)	2,9-10,3	2,9-12,8	3,8-16	3,8-18,7	3,8-18,7	3,8-21,8	3,8-21,8
	Ισχύς Power input (kW)	0,24~1,56	0,24~2,13	0,31~2,67	0,31~3,3	0,31~3,3	0,31~4	0,31~4
	COP	12,1~6,6	12,1~6,0	12,4~6,0	12,4~5,7	12,4~5,7	12,4~5,5	12,4~5,5
Αέρας 15°C / Νερό 26°C Υγρασία 70% Air 15°C / Water 26°C Humidity 70%	Απόδοση Capacity (kW)	1,9-7,3	1,9-9,3	3,5-12,8	3,5-15	3,5-15	3,5-17	3,5-17
	Ισχύς Power input (kW)	0,29~1,56	0,29~2,09	0,46~2,84	0,46~3,40	0,46~3,40	0,46~4	0,46~4
	COP	6,55~4,69	6,55~4,45	7,6~4,5	7,6~4,5	7,6~4,5	7,6~4,3	7,6~4,3
Επίπεδο ηχητικής πίεσης σε 1m λειτουργία boost Sound Pressure Level at 1m boost mode	dB (A)	48	52	56	56	56	58	58
Επίπεδο ηχητικής πίεσης σε 10m λειτουργία boost Sound Pressure Level at 10m boost mode		28	32	36	36	36	38	38
Παροχή ηλεκτρικού ρεύματος Power Supply		230V / 50Hz			380-415V	230V/50Hz	380-415V	
Εύρος θερμοκρασίας θέρμανσης Heating temperature range	°C	15°C ~ 40°C						
Λειτουργία θερμοκρασίας αέρα Operating air temperature	°C	-20°C ~ 43°C						
Μέγιστη ισχύς Max. power	kW	2,2	2,6	4,2	4,2	4,2	5,3	5,3
Ασφάλεια ρεύματος Circuit breaker	A	16		20		10	25	10
Προτεινόμενη παροχή νερού Recommended water flow	m ³ /h	3,1	3,9	6,9	6,9	6,9	8,3	8,3
Ψυκτικό Refrigerant		R32						
Συμπιεστής Compressor		GMCC Περιστροφικός Rotary GMCC						
Εναλλάκτης θερμότητας Heat Exchanger		Twisted Tech® Τιτανίου Twisted Tech® Titanium						
Κατεύθυνση ανεμιστήρα Fan Direction		Οριζόντια Horizontal						
Διάμετρος καλωδίου (10m) Cable diameter (10m)	mm ²	RO2V 3x2,5		RO2V 3x4		RO2V 5x2,5	RO2V 3x6	RO2V 5x2,5
Συνδεσιμότητα Connectivity		Wi-Fi / Modbus SG & EVU						
Πτώση πίεσης Pressure drop	mCE	0,5	0,7	2,2	2,2	2,2	2,8	2,8
Λειτουργίες Function		Θέρμανση + Ψύξη: Boost / Smart (αθόρυβη) / Eco Heating + Cooling: Boost / Smart (silent) / Eco						
Διαστάσεις μονάδας Unit dimensions	ΜxΠxΥ LxWxH (mm)	988x365x712						
Διαστάσεις συσκευασίας Shipping dimensions	ΜxΠxΥ LxWxH (mm)	1065x485x845						
Καθαρό/ Μεικτό βάρος Net/Gross weight	kg	46/52			53/59			



JET MAX

ΑΝΤΛΙΑ ΘΕΡΜΑΝΣΗΣ INVERTER
HEATER INVERTER FOR XL POOLSACQUA SOURCE™
POOLEXΝΕΑ ΠΡΟΣΘΗΚΗ
NEW ENTRY

ΠΕΡΙΓΡΑΦΗ

Η σειρά Jet Max αποτελεί την ιδανική αντλία θέρμανσης για σύγχρονες πισίνες μεγάλων διαστάσεων. **Συνδυάζοντας προηγμένη τεχνολογία**, ευκολία στη χρήση και υψηλά πρότυπα ποιότητας, καλύπτει και τις πιο **απαιτητικές ανάγκες**. Με κορυφαία φινιρίσματα από **γαλβανισμένο ατσάλι**, προσφέρει κομψή αισθητική και εξαιρετική **ανθεκτικότητα**.

- ▶ Τεχνολογία Full Inverter με SCOP >8,5 κατηγορία A: Υψηλή απόδοση με χαμηλή κατανάλωση.
- ▶ Ποιοτικός και ανθεκτικός σχεδιασμός: Εντυπωσιακή εμφάνιση με μπροστινό πάνελ από γαλβανισμένο ατσάλι.
- ▶ Βέλτιστη ακουστική: Χαμηλό επίπεδο θορύβου χάρη στον εργονομικό σχεδιασμό.
- ▶ Ενδεικτικός φωτισμός LED: Άμεση και απλοποιημένη ένδειξη της κατάστασης λειτουργίας.
- ▶ Ο κομψός σχεδιασμός με επίστρωση ηλεκτροστατικής βαφής (powder coated) και στιβαρό πλαίσιο από αλουμίνιο, επιτρέπει την άψογη ενσωμάτωσή της σε κάθε περιβάλλον πισίνας.
- ▶ Για πισίνες έως **185m³** / λειτουργία απο -20°C.

DESCRIPTION

The Jet Max range is the ideal heat pump for large modern pools. Combining **cutting-edge technology**, ease of use, and high-quality standards, it meets the **highest levels of demand**. With a premium **galvanized steel finish**, the Jet Max offers both sleek aesthetics and exceptional **durability**.

- ▶ Full Inverter technology with SCOP >8.5 class A: Efficient and economical.
- ▶ Premium and durable design. A most elegant look thanks to front panel galvanized steel.
- ▶ Optimum acoustic comfort: Low noise level, thanks to its ergonomic design.
- ▶ Indicative LED: Simplified reading of the heat pump's operating status.
- ▶ With their meticulous finishes and powder-coated aluminum design, Jet Max models are elegant and robust, blending in perfectly with any pool environment.
- ▶ For pools up to **185m³** / operates from -20°C.





ΧΑΜΗΛΟ ΕΠΙΠΕΔΟ ΘΟΥΡΥΒΟΥ
LOW NOISE LEVEL

Η JET MAX προσφέρει κορυφαία άνεση με αθόρυβη λειτουργία (38 dB), εργονομικό σχεδιασμό και τρεις επιλογές λειτουργίας: BOOST, ECO και Intelligent/Silent για έξυπνη, ενεργειακά αποδοτική θέρμανση.

The JET Max ensures optimal comfort with ultra-quiet operation (38 dB), ergonomic design, and three modes: BOOST, ECO, and Intelligent/Silent for efficient, adaptive heating and reduced energy consumption.



ΕΞΥΠΝΗ ΣΥΝΔΕΣΙΜΟΤΗΤΑ
SMART CONNECTIVITY

Διαχειριστείτε την αντλία θέρμανσης εξ αποστάσεως μέσω Wi-Fi και της εφαρμογής PoolEx. Λάβετε ειδοποιήσεις συντήρησης και επιτύχετε βέλτιστη παρακολούθηση χάρη στη σύνδεση με το Cloud και στις εξ αποστάσεως ενημερώσεις λογισμικού.

Control your heat pump remotely via Wi-Fi using the PoolEx app. Receive real-time maintenance alerts through the cloud, and keep your system up to date with convenient OTA software updates.



ΑΠΟΛΥΤΗ ΙΣΧΥΣ ΟΛΟ ΤΟ ΧΡΟΝΟ
ALL-SEASON ABSOLUTE POWER

Η JET MAX λειτουργεί από -20°C έως 43°C, ιδανική για όλες τις ευρωπαϊκές περιοχές. Ο LED δείκτης προσφέρει μοντέρνο σχεδιασμό και εύκολο έλεγχο.

The JET MAX operates from -20°C to 43°C, ideal for all European climates. Its LED indicator provides modern design with easy, intuitive monitoring of system performance.

ΕΞΟΠΛΙΣΜΟΣ ΠΟΥ ΠΕΡΙΛΑΜΒΑΝΕΤΑΙ
ACCESSORIES INCLUDED



Ισοθερμικό χειμερινό κάλυμμα.
Isothermal winter cover.



Συνδέσεις PVC
Ø 50mm 1 1/2".
PVC connectors
Ø 50mm 1 1/2"
coverpallets.



Προέκταση ενσύρματου ελέγχου (10m).
Wired control extension (10m).



KIT αντικραδασμικής στήριξης.
Anti-vibration support KIT.



Σωλήνας αποστράγγισης συμπυκνωμάτων.
Condensate drain pipe.



Κουτί σέρβις με εγχειρίδιο χρήσης.
Service box including user manual.


ΤΕΧΝΙΚΑ ΧΑΡΑΚΤΗΡΙΣΤΙΚΑ
TECHNICAL SPECIFICATIONS

Μοντέλο Model		PC-JETM220	PC-JETM220T	PC-JETM280	PC-JETM280T
Όγκος πισίνας Pool Volume	m ³	120-145	120-145	140-185	140-185
Αέρας 26°C / Νερό 26°C Υγρασία 80% Air 27°C / Water 26°C Humidity 80%	Απόδοση Capacity (kW)	8,97-29,71	7,12-28,97	10,98-36,19	11,83-36,13
	Ισχύς Power input (kW)	0,63~4,82	0,58~4,66	0,78~6,17	0,84~6,17
	Συντελεστής απόδοσης COP	6,16~14,36	6,22~12,28	5,87~14,08	5,86~14,08
Αέρας 15°C / Νερό 26°C Υγρασία 70% Air 15°C / Water 26°C Humidity 70%	Απόδοση Capacity (kW)	7,01-22,54	6,62-22,55	8,61-27,31	8,61-27,15
	Ισχύς Power input (kW)	0,85~4,43	0,84~4,37	1,05~5,65	1,07~5,62
	Συντελεστής απόδοσης COP	5,09~8,25	5,16~7,88	4,83~8,20	4,83~8,05
Επίπεδο ηχητικής πίεσης σε 1m Sound Pressure Level at 1m		42-55	42-55	46-59	46-59
Επίπεδο ηχητικής πίεσης σε 10m λειτουργία boost Sound Pressure Level at 10m boost mode	dB (A)	30	30	32	32
Παροχή ηλεκτρικού ρεύματος Power Supply	V/N/Hz	220-240V/50Hz	380-415V/3N/50Hz	220-240V/50Hz	380-415V/3N/50Hz
Εύρος θερμοκρασίας θέρμανσης Heating temperature range	°C	15°C ~ 40°C			
Λειτουργία θερμοκρασίας αέρα Operating air temperature	°C	-20°C* ~ 43°C			
Μέγιστη ισχύς Max. power	kW	6,16	6,10	7,2	7,2
Μαx Αμπέρ Max input current	A	28	9,8	31,5	11,85
Ασφάλεια ρεύματος Circuit breaker	A	40	16	40	20
Προτεινόμενη παροχή νερού Recommended water flow	m ³ /h	9,86	9,86	11,45	11,45
Ψυκτικό Refrigerant		R32			
Συμπιεστής Compressor		GMCC Περιστροφικός Rotary GMCC			
Εναλλάκτης θερμότητας Heat Exchanger		Twisted Tech® Τιτανίου Twisted Tech® Titanium			
Κατεύθυνση ανεμιστήρα Fan Direction		Οριζόντια Horizontal			
Τύπος περιβλήματος Casing Type		Επίστρωση ηλεκτροστατικής βαφής και πλαίσιο από αλουμίνιο Powder-coated aluminium			
Διάμετρος καλωδίου (10m) Cable diameter (10m)	mm ²	RO2V 3x6	RO2V 5x2,5	RO2V 3x6	RO2V 5x2,5
Συνδεσιμότητα Connectivity		Wi-Fi / Cloud ready / OTA			
Πτώση πίεσης Pressure drop	mCE	3,3	3,3	3,7	3,7
Λειτουργίες Function		Θέρμανση + Ψύξη: Boost / Smart (αθόρυβη) / Eco Heating + Cooling: Boost / Smart (silent) / Eco			
Διαστάσεις μονάδας Unit dimensions	ΜxΠxΥ LxWxH (mm)	1288x505x955			
Διαστάσεις συσκευασίας Shipping dimensions	ΜxΠxΥ LxWxH (mm)	1335x547x1106			
Καθαρό/ Μεικτό βάρος Net/Gross weight	kg	123/143		129/150	

* Η αντλία θέρμανσης μπορεί να λειτουργήσει έως και τους -20°C, ωστόσο συνιστάται η χρήση σε τόσο χαμηλές θερμοκρασίες να περιορίζεται σε σύντομα χρονικά διαστήματα. Η συνιστώμενη θερμοκρασία λειτουργίας είναι έως -15°C.

* The heat pump operates down to -20°C, but it is preferable to limit use to short periods; use down to -15°C is recommended.



i-K

ΑΝΤΙΑ ΘΕΡΜΑΝΣΗΣ INVERTER
HEATER INVERTER FOR INGROUND POOLS

ACQUA SOURCE™

**ΠΕΡΙΓΡΑΦΗ**

- ▶ Προηγμένη τεχνολογία inverter.
- ▶ Επιτυγχάνει υψηλότερο συντελεστή απόδοσης COP και διατηρεί μια ευχάριστη θερμοκρασία πισίνας.
- ▶ Χρήση DC ανεμιστήρα, μειωμένου θορύβου και χαμηλότερου λειτουργικού κόστους.
- ▶ Χρήση ψυκτικού R32, χαμηλού GWP.
- ▶ Οθόνη αφής.
- ▶ Δυνατότητα επιλογής πολλαπλών λειτουργιών: Ενισχυμένη, Έξυπνη, Αθόρυβη.
- ▶ Μοναδικός και καινοτόμος σχεδιασμός με δομή και υλικά απορρόφησης του θορύβου.
- ▶ Σπειροειδής αντιδιαβρωτικός εναλλάκτης θερμότητας τιτανίου, μεγάλης απόδοσης.
- ▶ Ελεγχόμενος μικροεπεξεργαστής με ψηφιακή οθόνη για "Touch & Go": Δεν απαιτείται ανθρώπινη παρουσία.
- ▶ Καμπίνα με γαλβανιζέ και υψηλής στατικής επίστρωση, για ενισχυμένη αντίσταση στην διάβρωση.
- ▶ Ολοκληρωμένη αυτοπροστασία: ασφαλής στη χρήση.
- ▶ Αυτοδιάγνωση: εμφάνιση κωδικού σφάλματος στον πίνακα ελέγχου.
- ▶ Εγκατάσταση και λειτουργία Plug & play.
- ▶ Τηλεχειριστήριο με εφαρμογή WiFi.
- ▶ Πατενταρισμένο σχέδιο.

DESCRIPTION

- ▶ Advanced inverter technology.
- ▶ Achieve a higher COP and maintain a comfortable pool temperature.
- ▶ Use DC fan: quieter and lower running cost.
- ▶ Use low GWP R32 refrigerant.
- ▶ Touch screen.
- ▶ Multiple mode selection to suit different applications: Boost, Smart, Silent.
- ▶ Unique innovative design with noise-absorbing structure and components.
- ▶ Spiral threaded anti-corrosive titanium heat exchanger increases the heat transfer area for improved efficiency.
- ▶ Microprocessor controlled with digital display for "Touch & Go": No human attendance required.
- ▶ Thick galvanized and superior static coating cabinet or anti-UV ABS plastics providing stronger corrosion resistance.
- ▶ Comprehensive self-protection: safe to use.
- ▶ Self-diagnosis: displaying error code on the control panel.
- ▶ Plug & play installation and operation.
- ▶ Remote control with WiFi App.
- ▶ Patented design.





ΟΘΟΝΗ ΑΦΗΣ
TOUCH SCREEN

Σε αντίθεση με τις κλασικές inverter αντλίες θέρμανσης πισίνας, αυτή διαθέτει πίνακα ελέγχου υψηλής τεχνολογίας με οθόνη αφής. Οι καμπύλες θερμοκρασίας και κατανάλωσης ισχύος, καθιστούν τους χρήστες πάντα ενημερωμένους για την κατάσταση χρήσης ενέργειας.

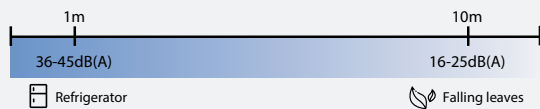
Unlike standard inverter pool heaters, this model features a high-end touch screen controller. Users can easily monitor temperature and power consumption curves, staying fully updated on energy usage at all times.



ΑΘΟΥΡΒΗ
LOW NOISE

Η μέση στάθμη έντασης ήχου είναι 45 dB(A) σε απόσταση 1 μέτρου από τη μονάδα, δηλαδή περίπου 12 dB(A) χαμηλότερη από μία συμβατική μονάδα ON/OFF.

The average Sound Level is 45 dB(A) at 1 meter in front of the unit, about 12dB(A) lower than the conventional ON/OFF unit.

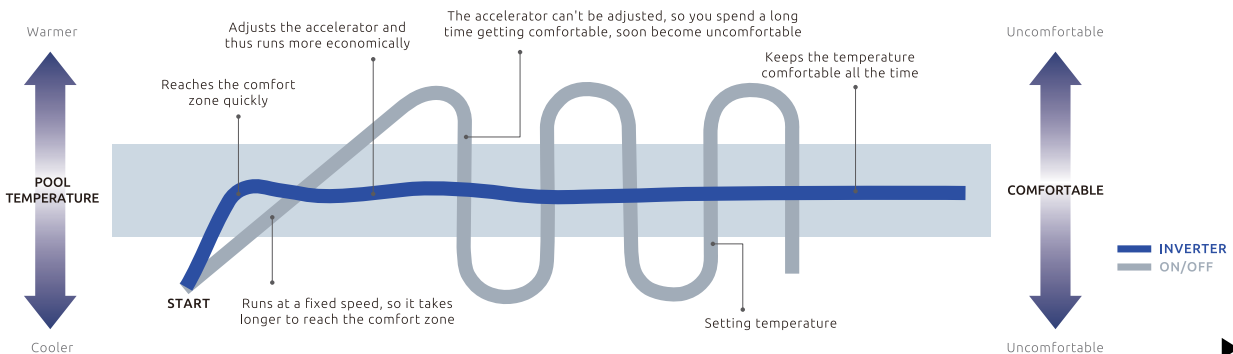


COP ΕΩΣ 18,5
COP UP TO 18.5

Η αντλία θέρμανσης πισίνας με χρήση ψυκτικού R32 μπορεί να φτάσει σε απόδοση COP έως και 18,5 σε Αέρα 27°C/ Νερό 27°C/ Υγρασία 80%.

R32 full inverter pool heat pump can reach a COP as high as 18.5 at Air 27°C/ Water 27°C/ Humid 80%.

ΣΥΓΚΡΙΣΗ ΑΝΤΛΙΑΣ INVERTER ΜΕ ON/OFF
INVERTER VS ON/OFF




ΤΕΧΝΙΚΑ ΧΑΡΑΚΤΗΡΙΣΤΙΚΑ
TECHNICAL SPECIFICATIONS

Μοντέλο Model		i9-K	i14-K	i22-K	i27-K	i30-K
Προτεινόμενος όγκος πισίνας (m ³) με μονωτικό/ισοθερμικό κάλυμμα Advised Pool Volume (m ³) with insulating/isothermal cover		20~40	30~60	40~80	65~120	75~135
Θέρμανση Αέρας 27°C / Νερό 27°C Υγρασία 80% Heating Air 27°C / Water 27°C Humidity 80%	Απόδοση Capacity (kW)	1,8~9,1	3,9~15,3	5,2~21,95	7,5~27,28	8~29,85
	Ισχύς Power input (kW)	0,52~1,51	0,56~2,08	0,6~3,54	0,7~4,3	0,8~4,7
	Συντελεστής απόδοσης COP	6,01~17,5	7,32~18,5	6,2~15	6,2~15	6,2~15
Θέρμανση Αέρας 20°C / Νερό 26°C Υγρασία 80% Heating Air 20°C / Water 26°C Humidity 80%	Απόδοση Capacity (kW)	1,6~7,2	3,5~13,7	4,6~18,2	6~22,95	6,5~24,95
	Ισχύς Power input (kW)	0,57~1,47	0,65~2,06	0,68~3,42	0,76~4,22	0,86~4,82
	Συντελεστής απόδοσης COP	4,9~12	6,6~12,5	5,32~11	5,42~11,2	5,1~11
Θέρμανση Αέρας 15°C / Νερό 26°C Υγρασία 70% Heating Air 15°C / Water 26°C Humidity 70%	Απόδοση Capacity (kW)	1,5~6,3	3,3~10,85	4,2~15,5	4,9~19,71	5,5~21,51
	Ισχύς Power input (kW)	0,6~1,45	0,7~2,05	0,75~3,3	0,8~4,15	0,9~4,9
	Συντελεστής απόδοσης COP	4,2~8,2	5,2~8,5	4,61~8,0	4,61~8,0	4,14~7
Ψύξη Αέρα 35°C / Νερό 28°C Υγρασία 80% Cooling Air 35°C / Water 28°C Humidity 80%	Απόδοση Capacity (kW)	1,7~4,5	3,5~7,56	3,8~9,8	5,2~12,5	5,7~14,5
	Ισχύς Power input (kW)	0,65~1,3	0,75~2,15	0,85~3,2	0,9~4,1	1,1~4,95
	Δείκτης ενεργειακής απόδοσης EER	3,45~7,23	3,6~7,15	3,1~6,7	3,0~6,5	2,9~6,4
Επίπεδο ηχητικής πίεσης Sound Pressure Level	dB (A)	20~29	21~29	22~30	22~30	26~35
Παροχή ηλεκτρικού ρεύματος Power Supply	V/Hz/Ph	220~240V / 50Hz / 1-phase				
Λειτουργία θερμοκρασίας αέρα Operating air temperature	°C	-15°C ~ 43°C				
Αμπέρ Rated current	A	6,57	9,04	15,39	19,13	20,96
Μαx Αμπέρ Max input current	A	7,5	11,5	18	25,5	29,5
Προτεινόμενη παροχή νερού Recommended water flow	m ³ /h	3~5	5~7	7~10	8~12	9~13
Ψυκτικό Refrigerant		R32				
Τύπος συμπιεστή Compressor type		Διπλός-περιστροφικός DC inverter DC Twin Rotary Inverter				
Εναλλάκτης θερμότητας Heat Exchanger		Τιτανίου Twisted Coil, Titanium				
Κατεύθυνση ανεμιστήρα Fan Direction		Οριζόντια Horizontal				
Τύπος περιβλήματος Casing Type		Μεταλλικό Metal				
Συνδέσεις εισόδου/εξόδου Inlet/Outlet Unions		G1 - 1/2"				
Διαστάσεις μονάδας Unit dimensions	ΜxΠxΥ LxWxH (mm)	870×380×653		1020×408×715		1105×451×1262
Διαστάσεις συσκευασίας Shipping dimensions	ΜxΠxΥ LxWxH (mm)	962×403×780		1070×452×840		1157×492×1374
Καθαρό/Μεικτό βάρος Net/Gross weight	kg	44/51	45/52	62/78	72/88	115/135

Τα παραπάνω δεδομένα υπόκεινται σε τροποποίηση χωρίς προειδοποίηση για τεχνική αναβάθμιση.
Above data is subject to modification without notice for technical upgrade.



i-K

ΑΝΤΛΙΕΣ ΘΕΡΜΑΝΣΗΣ INVERTER 3-ΦΑΣΕΩΝ
HEATER INVERTERS FOR INGROUND POOLS 3-PHASE

ACQUA SOURCE™



ΝΕΑ ΠΡΟΣΘΗΚΗ
NEW ENTRY



30kW-43kW, 3-PHASE



65kW-76kW, 3-PHASE

ΠΕΡΙΓΡΑΦΗ

- ▶ Προηγμένη τεχνολογία inverter.
- ▶ Επιτυγχάνει υψηλότερο συντελεστή απόδοσης COP και διατηρεί μια ευχάριστη θερμοκρασία πισίνας.
- ▶ Χρήση DC ανεμιστήρα, μειωμένου θορύβου και χαμηλότερου λειτουργικού κόστους.
- ▶ Χρήση ψυκτικού R32, χαμηλού GWP.
- ▶ Ψηφιακή οθόνη ελέγχου.
- ▶ Δυνατότητα επιλογής πολλαπλών λειτουργιών: Ενισχυμένη, Έξυπνη, Αθόρυβη.
- ▶ Μοναδικός και καινοτόμος σχεδιασμός με δομή και υλικά απορρόφησης του θορύβου.
- ▶ Σπειροειδής αντιδιαβρωτικός εναλλάκτης θερμότητας τιτανίου, μεγάλης απόδοσης.
- ▶ Ελεγχόμενος μικροεπεξεργαστής με ψηφιακή οθόνη για "Touch & Go": Δεν απαιτείται ανθρώπινη παρουσία.
- ▶ Καμπίνα με γαλβανιζέ και υψηλής στατικής επίστρωση, για ενισχυμένη αντίσταση στην διάβρωση.
- ▶ Ολοκληρωμένη αυτοπροστασία: ασφαλής στη χρήση.
- ▶ Αυτοδιάγνωση: εμφάνιση κωδικού σφάλματος στον πίνακα ελέγχου.
- ▶ Εγκατάσταση και λειτουργία Plug & play.
- ▶ Τηλεχειριστήριο με εφαρμογή Wi-Fi.
- ▶ Πατενταρισμένο σχέδιο.

DESCRIPTION

- ▶ Advanced inverter technology.
- ▶ Achieve a higher COP and maintain a comfortable pool temperature.
- ▶ Use DC fan: quieter and lower running cost.
- ▶ Use low GWP R32 refrigerant.
- ▶ Digital control display.
- ▶ Multiple mode selection to suit different applications: Boost, Smart, Silent.
- ▶ Unique innovative design with noise-absorbing structure and components.
- ▶ Spiral threaded anti-corrosive titanium heat exchanger increases the heat transfer area for improved efficiency.
- ▶ Microprocessor controlled with digital display for "Touch & Go": No human attendance required.
- ▶ Thick galvanized and superior static coating cabinet providing stronger corrosion resistance.
- ▶ Comprehensive self-protection: safe to use.
- ▶ Self-diagnosis: displaying error code on the control panel.
- ▶ Plug & play installation and operation.
- ▶ Remote control with Wi-Fi App.
- ▶ Patented design.





ΨΗΦΙΑΚΗ ΘΟΟΝΗ ΕΛΕΓΧΟΥ
DIGITAL CONTROL DISPLAY

Σε αντίθεση με τις κλασικές inverter αντλίες θέρμανσης πισίνας, αυτή διαθέτει πίνακα ελέγχου υψηλής τεχνολογίας. Οι καμπύλες θερμοκρασίας και κατανάλωσης ισχύος, καθιστούν τους χρήστες πάντα ενημερωμένους για την κατάσταση χρήσης ενέργειας.

Unlike standard inverter pool heaters, this model features a high-end touch screen controller. Users can easily monitor temperature and power consumption curves, staying fully updated on energy usage at all times.



30KW-43KW DISPLAY

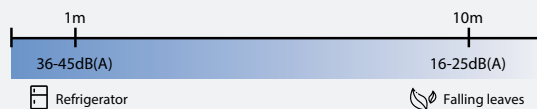


65KW-76KW DISPLAY

ΑΘΟΥΡΒΗ
LOW NOISE

Η μέση στάθμη έντασης ήχου είναι 45 dB(A) σε απόσταση 4 μέτρα από τη μονάδα, δηλαδή περίπου 12 dB(A) χαμηλότερη από μία συμβατική μονάδα ON/OFF.

The average Sound Level is 45 dB(A) at 4 meters in front of the unit, about 12dB(A) lower than the conventional ON/OFF unit.

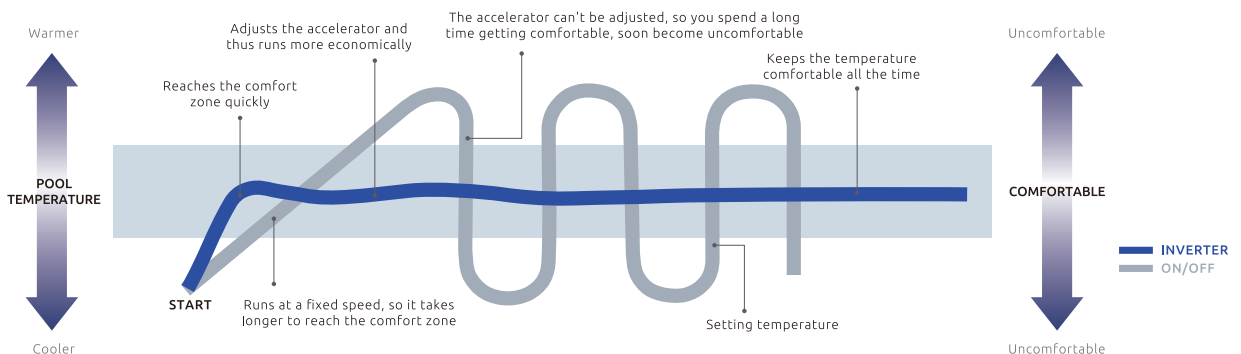


COP ΕΩΣ 15,5
COP UP TO 15.5

Η αντλία θέρμανσης πισίνας με χρήση ψυκτικού R32 μπορεί να φτάσει σε απόδοση COP έως και 15,5 σε Αέρα 27°C/ Νερό 26°C/ Υγρασία 80%.

R32 full inverter pool heat pump can reach a COP as high as 15.5 at Air 27°C/ Water 26°C/ Humid 80%.

ΣΥΓΚΡΙΣΗ ΑΝΤΛΙΑΣ INVERTER ΜΕ ON/OFF
INVERTER VS ON/OFF




ΤΕΧΝΙΚΑ ΧΑΡΑΚΤΗΡΙΣΤΙΚΑ
TECHNICAL SPECIFICATIONS

Μοντέλο Model	i31-K	i33-K	i43-K	i65-K	i76-K	
Προτεινόμενος όγκος πισίνας (m ³) με μονωτικό/ισοθερμικό κάλυμμα Advised Pool Volume (m ³) with insulating/isothermal cover	80~140	100~160	130~190	200~300	250~350	
Θέρμανση Αέρας 27°C / Νερό 26°C Υγρασία 80% Heating Air 27°C / Water 26°C Humidity 80%	Απόδοση Capacity (kW)	9~30,5	11~33,01	15,5~43,3	26~65,5	31,3~76
	Ισχύς Power input (kW)	0,85~4,2	1,0~4,43	1,3~7,28	2,0~12,6	2,5~15,2
	Συντελεστής απόδοσης COP	7,5~15,5	7,45~15,02	5,95~14	5,2~13	5,0~12,5
Θέρμανση Αέρας 20°C / Νερό 26°C Υγρασία 80% Heating Air 20°C / Water 26°C Humidity 80%	Απόδοση Capacity (kW)	6,7~25,5	8,2~27,5	11,5~37,3	20,2~58,5	23,4~67,9
	Ισχύς Power input (kW)	0,9~5,5	1,05~5,8	1,15~7,15	1,8~12,5	2,13~15,1
	Συντελεστής απόδοσης COP	5,0~11,5	5,8~12,5	5,21~11,5	4,7~11,2	4,5~11,0
Θέρμανση Αέρας 15°C / Νερό 26°C Υγρασία 70% Heating Air 15°C / Water 26°C Humidity 70%	Απόδοση Capacity (kW)	5,2~20	6,5~21	10,5~31,2	13~50,8	15,1~58,9
	Ισχύς Power input (kW)	0,95~5,2	1,1~5,5	1,2~6,64	1,7~12,3	2,32~14,7
	Συντελεστής απόδοσης COP	4,1~7,5	5,6~8,05	4,7~7,5	4,13~7,6	4,0~6,5
Ψύξη Αέρα 35°C / Νερό 28°C Υγρασία 80% Cooling Air 35°C / Water 28°C Humidity 80%	Απόδοση Capacity (kW)	5,8~15,2	6,1~16,5	7,0~18,5	9,5~22,5	11~26,3
	Ισχύς Power input (kW)	1,15~5,0	1,25~5,6	1,35~6,9	1,45~7,63	1,83~9,39
	Δείκτης ενεργειακής απόδοσης EER	2,85~6,5	2,75~6,7	2,7~6,2	2,95~6,5	2,8~6,0
Επίπεδο ηχητικής πίεσης σε 1m Sound Pressure Level at 1m	48~55	48~55	49~57	57~65	58~66	
Επίπεδο ηχητικής πίεσης σε 4m Sound Pressure Level at 4m	36~45	36~45	38~47	46~55	47~56	
Επίπεδο ηχητικής πίεσης σε 10m Sound Pressure Level at 10m	26~35	26~35	25~38	33~46	33~47	
Παροχή ηλεκτρικού ρεύματος Power Supply	V/Hz/Ph 380~415V / 50Hz / 3-phase					
Λειτουργία θερμοκρασίας αέρα Operating air temperature	°C -15°C ~ 43°C					
Μαχ Αμπέρ Max input current	9,3	9,8	12,3	21,3	25,7	
Προτεινόμενη παροχή νερού Recommended water flow	m ³ /h 9~12 10~14 15~18 28~35 33~40					
Ψυκτικό Refrigerant	R32					
Τύπος συμπιεστή Compressor type	Διπλός-περιστροφικός DC inverter DC Twin Rotary Inverter					
Εναλλάκτης θερμότητας Heat Exchanger	Τιτανίου Twisted Coil, Titanium					
Κατεύθυνση ανεμιστήρα Fan Direction	Οριζόντια Horizontal			Κάθετη Vertical		
Τύπος περιβλήματος Casing Type	Μεταλλικό Metal					
Συνδέσεις εισόδου/εξόδου Inlet/Outlet Unions	G1 - ½"			G2		
Διαστάσεις μονάδας Unit dimensions	ΜxΠxΥ LxWxH (mm)	1105×451×1262	1170×451×1389	1520×736×1129		
Διαστάσεις συσκευασίας Shipping dimensions	ΜxΠxΥ LxWxH (mm)	1157×492×1374	1222×502×1520	1570×786×1250		
Καθαρό/Μικτό βάρος Net/Gross weight	kg	110/130	115/135	138/150	300/330	310/340

Τα παραπάνω δεδομένα υπόκεινται σε τροποποίηση χωρίς προειδοποίηση για τεχνική αναβάθμιση.
 Above data is subject to modification without notice for technical upgrade.



P

ΑΝΤΛΙΑ ΘΕΡΜΑΝΣΗΣ "ΠΡΑΣΙΝΗΣ ΕΝΕΡΓΕΙΑΣ"
HEAT PUMP "GREEN ENERGY"R32
R32
GASHEAT
&
COOL

ΠΕΡΙΓΡΑΦΗ

- ▶ Υπερμεγέθης ενισχυμένος συλλέκτης ενέργειας (πηγία αέρα) – υψηλότερος συντελεστής απόδοσης.
- ▶ Εναλλάκτης θερμότητας κατηγορίας τιτανίου A1-διπλού πηνίου.
- ▶ Ενεργό σύστημα απόψυξης αυτόματης φόρτισης – υψηλότερος συντελεστής απόδοσης.
- ▶ Ψηφιακή οθόνη.
- ▶ Αδιάβροχη οθόνη και πίνακας ελέγχου.
- ▶ Λειτουργία αντίστροφης πλύσης για φίλτρο άμμου.
- ▶ Ισχυρό γαλβανιζέ περίβλημα – δε διαβρώνεται.
- ▶ Θερμαντήρας πυθμένα που αποτρέπει το σχηματισμό πάγου.
- ▶ Κάθετη παροχή αέρα.
- ▶ Εύκολη σύνδεση στο σύστημα ύδατος.
- ▶ Κυλινδρικός συμπιεστής.
- ▶ Προστασία ροοστάτη.
- ▶ Προστασία διακόπτη υψηλής/χαμηλής πίεσης.
- ▶ Εύρος λειτουργίας: -50C έως 40°C.

DESCRIPTION

- ▶ Oversized coated energy collector (air coils) – higher COP.
- ▶ Titanium class A1 double-coil heat exchanger.
- ▶ Active auto-charged defrosting system – higher COP.
- ▶ Digital display.
- ▶ Waterproof display and control panel.
- ▶ Backwash feature for sand filter.
- ▶ Strong Galvanized casing – no corrosion.
- ▶ Bottom heater to prevent ice formation.
- ▶ Vertical air flow.
- ▶ Easy connection to water system.
- ▶ Scroll compressor.
- ▶ Flow switch protection.
- ▶ High/low-pressure switch protection.
- ▶ Operating range: -50C up to 40°C.


ΤΕΧΝΙΚΑ ΧΑΡΑΚΤΗΡΙΣΤΙΚΑ
 TECHNICAL SPECIFICATIONS

Μοντέλο Model	P40UP3*	P90UP3*	
Θέρμανση Αέρας 24°C / Νερό 26°C Heating Air 24°C / Water 26°C	Απόδοση Capacity (kW)	40,5	84,1
	Συντελεστής απόδοσης COP (kW/kW)	5,2	5,7
Θέρμανση Αέρας 15°C / Νερό 26°C Heating Air 15°C / Water 26°C	Απόδοση Capacity (kW)	31,2	64,8
	Συντελεστής απόδοσης COP (kW/kW)	4,0	4,4
Ισχύς Input Power	kW	9,3	9,8
Ρεύμα λειτουργίας Running Current	A	9~12	10~14
Παροχή ηλεκτρικού ρεύματος Power Supply	V/PH/Hz	380-400V/3PH/50HZ	
Πίνακας ελέγχου Controller	LED/LCD		
Εναλλάκτης θερμότητας Heat Exchanger	Τιτανίου Twisted Coil, Titanium		
Συμπιεστής Compressor	Κυλινδρικός Scroll		
Ποσότητα συμπιεστών Quantity of Compressors	1	3	
Ποσότητα ανεμιστήρων Quantity of Fans	1	3	
Ισχύς ανεμιστήρα Input Power of Fan	W	220	480
Ταχύτητα Ανεμιστήρα Fan Speed	RPM	830	830
Θόρυβος (Υψηλότερη τιμή) Noise (Highest value)	dB (A)	59	62
Σύνδεση νερού Water Connection	inch	1 - ½	2 - ½
Παροχή νερού Water Flow Rate (min)	m³/h	15	35
Πτώση πίεσης νερού Water Pressure Drop	kpa	16	16
Ψυκτική Ικανότητα Cooling Capacity	kW	22,37	39,14
Καθαρή Διάσταση Net Dimension	ΜxΠxΥ LxWxH (mm)	660×660×960	2150×760×1330
Διάσταση συσκευασίας Packing Dimension	ΜxΠxΥ LxWxH (mm)	700×740×1110	2275×900×1500
Βάρος Weight	Καθαρό βάρος Net weight (kg)	234	397
	Μεικτό βάρος Gross weight (kg)	270	443

* Διαθέσιμο μέχρι εξαντλήσεως των αποθεμάτων.
Available until end of stock.



Περιεχόμενα

Index

Τεχνικά χαρακτηριστικά εξαρτημάτων PVC-U & βαλβιδών Technical characteristics of the PVC-U fittings & valves	282
Σωλήνες πίεσης κατά Ε.Ν. 1452-2 Rigid PVC-U pressure pipe Ε.Ν. 1452-2	283
Μηχανισμός ελέγχου διαρροών PVC-U Mechanism for the testing of PVC-U pipes' leakage	284
Γωνία 90° Elbow 90°	285
Γωνία 45° Elbow 45°	285
Ταυ 90° Tee 90°	285
Συστολή Reducing socket	285
Τάπα Female cap	286
Μούφα Socket	286
Σύνδεσμος μικτός Reducing socket	286
Βαλβίδα αντεπιστροφής επισκέψιμη με κλαπέ Watchable checkvalve	286
Σφαιρική βάνα, τύπος PE, PN16 Ball valve, type PE, PN16	287



PVC-U εξαρτήματα πίεσεως

PVC-U pressure fittings

Τα εξαρτήματα πισίνας από PVC-U (άκαμπτο πολυβινυλοχλωρίδιο) αποτελούν τη βέλτιστη επιλογή για συστήματα σωληνώσεων σε εφαρμογές πισίνας, χάρη στη μεγάλη αντοχή τους σε χημικά, πίεση και υπεριώδη ακτινοβολία. Χρησιμοποιούνται ευρέως σε εγκαταστάσεις κυκλοφορίας, φιλτραρίσματος και επεξεργασίας νερού, τόσο σε ιδιωτικές όσο και σε επαγγελματικές πισίνες.

Κατασκευασμένα σύμφωνα με τα αυστηρότερα πρότυπα ποιότητας, τα U-PVC εξαρτήματα εξασφαλίζουν στεγανότητα, μακροχρόνια λειτουργικότητα και εύκολη εγκατάσταση. Η ανθεκτικότητα στη διάβρωση και η μη αγώγιμη φύση του υλικού τα καθιστούν ιδανικά για περιβάλλοντα με υψηλή υγρασία και παρουσία χημικών ουσιών.

PVC-U (unplasticized polyvinyl chloride) pool fittings are the optimal choice for piping systems in swimming pool applications, thanks to their high resistance to chemicals, pressure, and UV radiation. They are widely used in circulation, filtration, and water treatment installations, both in private and commercial pools.

Manufactured in accordance with the highest quality standards, U-PVC fittings ensure leak-proof connections, long-lasting performance, and easy installation. Their resistance to corrosion and non-conductive properties make them ideal for environments with high humidity and exposure to chemicals.

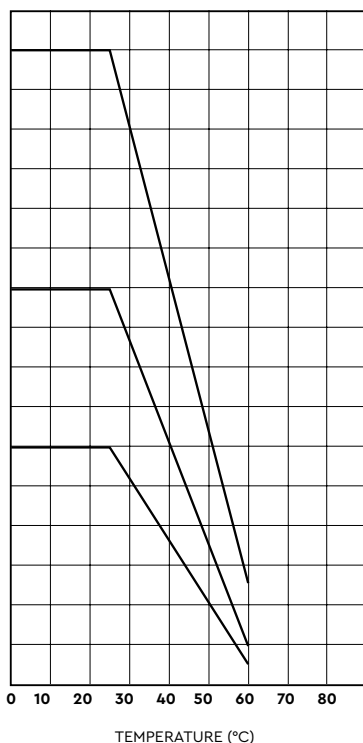


ΤΕΧΝΙΚΑ ΧΑΡΑΚΤΗΡΙΣΤΙΚΑ ΕΞΑΡΤΗΜΑΤΩΝ PVC-U & ΒΑΛΒΙΔΩΝ

TECHNICAL CHARACTERISTICS OF THE PVC-U FITTINGS & VALVES



Pressure-temperature diagram for PVC-U fittings & valves



Υλικό:

- Μη πλαστικοποιημένο πολυβινυλοχλωρίδιο (PVC-U).

Διαστάσεις:

- Όλα τα μεγέθη σύμφωνα με το πρότυπο EN 1452.

Συνθήκες λειτουργίας:

- PN16 στους 20°C.

Υδραυλική δοκιμή:

- Σύμφωνα με το πρότυπο UNE-EN 917.

Εγκατάσταση:

- Συνιστάται χρήση τεφλόν για εξαρτήματα με σπείρωμα.
- Συνιστάται χρήση κόλλας Tetrahydrofurane για εξαρτήματα κολλητά (κόλλα CH).

Material:

- Unplasticised Polyvinyl chloride (PVC-U).

Dimensions:

- All sizes according to the EN 1452.

Work Conditions:

- PN16 at 20°C.

Hydraulic test:

- In accordance to the UNE-EN 917.

Assembly:

- The use of P.T.F.E. film is recommended for threaded fittings.
- The use of a Tetrahydrofurane adhesive for solvent cement fittings (CH-Adhesive) is recommended.

ΣΩΛΗΝΕΣ ΠΙΕΣΗΣ ΚΑΤΑ Ε.Ν. 1452-2
RIGID PVC-U PRESSURE PIPE E.N. 1452-2



Εξωτ. Διάμετρος External diameter	10 bar	16 bar
Ø25	✓	✓
Ø32	✓	✓
Ø40	✓	✓
Ø50	✓	✓
Ø63	✓	✓
Ø75	✓	✓
Ø90	✓	✓
Ø110	✓	✓
Ø125	✓	✓
Ø140	✓	✓
Ø160	✓	✓
Ø200	✓	✓
Ø225	✓	✓
Ø250	✓	✓
Ø280	✓	✓
Ø315	✓	✓
Ø355	✓	✓
Ø400	✓	✓
Ø450	✓	✓
Ø500	✓	✓
Ø630	✓	✓

ΜΗΧΑΝΙΣΜΟΣ ΕΛΕΓΧΟΥ ΔΙΑΡΡΟΩΝ PVC-U
MECHANISM FOR THE TESTING OF PVC-U PIPES' LEAKAGE**ΠΕΡΙΓΡΑΦΗ**

Μηχανισμός για τον γρήγορο έλεγχο πιθανών διαρροών σε PVC-U σωλήνες που ενδεχομένως έχουν υποστεί ρωγμή, καταστροφή ή κακή συγκόλληση εξαρτημάτων.

Ο μηχανισμός τοποθετείται σαν τάπα μέσα στο σωλήνα. Αφού κλείσουμε όλες τις εξόδους γεμίζουμε με νερό όλο το δίκτυο και με τη βοήθεια υδραυλικής πρέσας πιέζουμε στο βαθμό της επιθυμητής πίεσης. Η ένδειξη στο μανόμετρο θα μας δείξει αν υπάρχει διαρροή.

- ▶ Υλικό κατασκευής: Μέταλλο και φυσικό ελαστικό.

DESCRIPTION

Mechanism for fast testing of PVC-U pipes' leakage that might have undergone cracking, damage or bad welding of fittings.

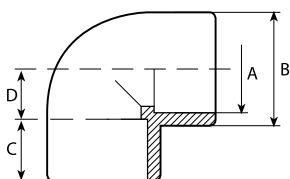
The mechanism is inserted as a cap inside the pipe. We seal all exits and fill with water the whole network. With the help of a hydraulic press we apply pressure up to the desired pressure rate. The pressure gauge indication will show us if there is any leakage.

- ▶ Material: Metal and natural rubber.

Κωδικός Code	Διάμετρος Diameter
CCL-P32	Ø32
CCL-P40	Ø40
CCL-P50	Ø50
CCL-P63	Ø63
CCL-P75	Ø75

ΓΩΝΙΑ 90°
ELBOW 90°

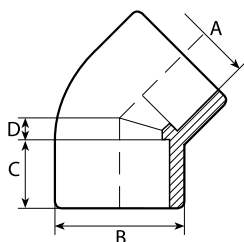
ACQUA SOURCE™



Κωδικός Code	DN	A	B	C	D	PN	Ø	Τμχ/Κουτί Pcs/Box
ELNI-9050	40	50	62	31	27	16	50	60
ELNI-9063	50	63	75	38	32,5	16	63	29
ELNI-9075	65	75	90	44	40	16	75	36

ΓΩΝΙΑ 45°
ELBOW 45°

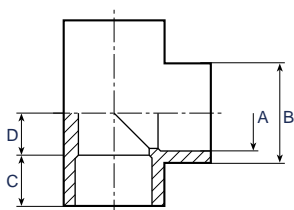
ACQUA SOURCE™



Κωδικός Code	DN	A	B	C	D	PN	Ø	Τμχ/Κουτί Pcs/Box
ELNI-4050	40	50	63	31	11,5	16	50	69
ELNI-4063	50	63	75	38	14	16	63	80
ELNI-4075	65	75	90	44	16,5	16	75	24

ΤΑΥ 90°
TEE 90°

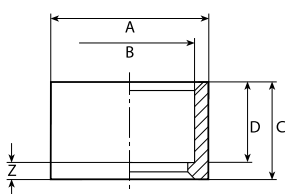
ACQUA SOURCE™



Κωδικός Code	DN	A	B	C	D	Ø	Τμχ/Κουτί Pcs/Box
TENI-0050	40	50	63	31	26	50	45
TENI-0063	50	63	75	38	32	63	45
TENI-0075	65	75	90	44	39	75	24

ΣΥΣΤΟΛΗ
REDUCING SOCKET

ACQUA SOURCE™

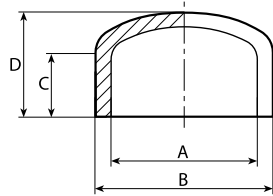


Κωδικός Code	DN	A	B	C	D	Z	PN	Ø	Τμχ/Κουτί Pcs/Box
RSNI-6350	40	63	50	38	31	7	16	63-50	196
RSNI-7563	50	75	63	44	38	6	16	75-63	114
RSNI-9075	65	90	75	51	44	7	16	90-75	140
RSNI-1190	80	110	90	61	51	10	16	110-90	72



ΤΑΠΑ
FEMALE CAP

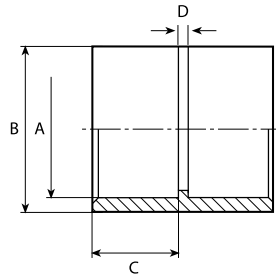
ACQUA SOURCE™



Κωδικός Code	A	B	C	D	PN	∅	Τμχ/Κουτί Pcs/Box
CANI-0050	50	63	31	47	16	50	180
CANI-0063	63	75	38	59	16	63	110
CANI-0075	75	90	44	61	16	75	140
CANI-0090	90	110	51	75	16	90	45

ΜΟΥΦΑ
SOCKET

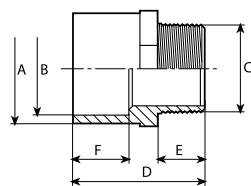
ACQUA SOURCE™



Κωδικός Code	DN	A	B	C	D	PN	∅	Τμχ/Κουτί Pcs/Box
SONI-0050	40	50	61	31	3	16	50	240
SONI-0063	50	63	75	38	3	16	63	57
SONI-0075	65	75	90	44	4	16	75	72
SONI-0090	80	90	108	51	5	16	90	36

ΣΥΝΔΕΣΜΟΣ ΜΙΚΤΟΣ
ADAPTOR BUSHES

ACQUA SOURCE™

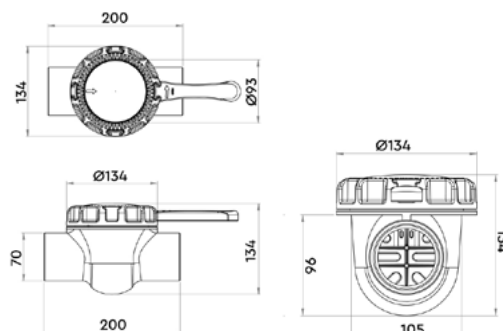


Κωδικός Code	DN	PN	∅	Τμχ/Κουτί Pcs/Box
RBNI-5011	40	16	50-63×1½"	125
RBNI-6302	50	16	63-75×2"	76

A	B	C	D	E	F
63	50	1½"	77,5	28	31
75	63	2	87,5	32	48

ΒΑΛΒΙΔΑ ΑΝΤΕΠΙΣΤΡΟΦΗΣ ΕΠΙΣΚΕΨΙΜΗ ΜΕ ΚΛΑΠΕ
WATCHABLE CHECKVALVE

ACQUA SOURCE™



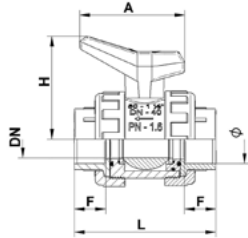
Κωδικός Code	∅
CVW-630	63



ΣΦΑΙΡΙΚΗ ΒΑΝΑ, ΤΥΠΟΣ PE, PN16
BALL VALVE, TYPE PE, PN16



Seats: **HDPE** | O-rings: **EPDM**



Κωδικός Code	DN	A	F	H	L	Ø	Τμχ/Κουτί Pcs/Box
1010016	10	61	14	55	95	16	48N
1010020	15	61	16	55	95	20	48N
1010025	20	61	19	58	102	25	48N
1010032	25	82	22	77	115	32	30N
1010040	32	82	26	81	130	40	36I
1010050	40	110	31	107	144	50	24I
1010063	50	110	38	113	166	63	16I
1010075*	65	152	44	152	224	75	6J
1010090*	65	152	51	152	232	90	6J
1010091*	80	152	51	163	246	90	6L
1010100*	80	152	61	163	264	110	6L
1010125*	100	284	61	180	308	125	4K

*PN10



Περιεχόμενα

Index

ΑΦΡΩΔΗ ΑΚΡΟΦΥΣΙΑ ΣΙΝΤΡΙΒΑΝΙΟΥ FOAM EFFECT NOZZLES

Cas Cade Jet	290
Cas Cade Family	291
Aerating Jet	292
Bubbler Jet	293
Surface aerating Jet	294
Exploding Jet	295
WB / WBS	296

ΑΚΡΟΦΥΣΙΑ ΥΔΑΤΙΝΗΣ ΜΕΜΒΡΑΝΗΣ MEMBRANE EFFECT NOZZLES

Morning glory Jet	298
Mushroom Jet	299
Mushroom Family	300

ΠΕΡΙΣΤΡΕΦΟΜΕΝΑ ΑΚΡΟΦΥΣΙΑ ROTATE EFFECT NOZZLES

Turning Jet	301
-------------	-----

ΑΚΡΟΦΥΣΙΑ ΜΟΝΗΣ ΔΕΣΜΗΣ SINGLE EFFECT NOZZLES

Fixed Smooth Bore Jet	302
Adjustable Smooth Bore Jet	303
Triangular Jet	304
CWE-100	304

ΑΚΡΟΦΥΣΙΑ ΠΟΛΛΑΠΛΗΣ ΔΕΣΜΗΣ MULTI EFFECT NOZZLES

Finger Jet	305
Adjustable De Lis Jet	306
Fixed De Lis Jet	307
Spray Ring	308
Spray Lines	309
Galaxy Jet	310
Hemisphere Galaxy Jet	311
Jet Pond	312
Underwater junction box	313



Εξοπλισμός σιντριβανιού

Fountain equipment

Ο εξοπλισμός του σιντριβανιού αποτελεί το θεμέλιο κάθε υδάτινης εγκατάστασης. Από τα ακροφύσια και τις αντλίες μέχρι τα εξαρτήματα σύνδεσης και τα συστήματα ελέγχου, κάθε στοιχείο παίζει καθοριστικό ρόλο στη ροή, την πίεση και το τελικό οπτικό αποτέλεσμα.

Στην Acqua Source, επενδύουμε σε υψηλής ποιότητας υλικά και προηγμένη τεχνολογία, εξασφαλίζοντας αξιοπιστία, ασφάλεια και αντοχή στο χρόνο. Οι λύσεις μας καλύπτουν πλήρως τις ανάγκες κάθε έργου, από μικρές διακοσμητικές εφαρμογές έως σύνθετες αρχιτεκτονικές συνθέσεις με απαιτητικά εφέ νερού.

Fountain equipment is the foundation of every water installation. From nozzles and pumps to connection fittings and control systems, each component plays a vital role in achieving the desired flow, pressure, and visual impact.

At Acqua Source, we invest in high-quality materials and advanced technology to ensure reliability, safety, and long-lasting performance. Our solutions cover all project scales, from small decorative features to complex architectural water displays.



CAS CADE JET

ΣΕΙΡΑ CJ
CJ SERIES

ACQUA SOURCE™



ΠΕΡΙΓΡΑΦΗ

Μια μίξη νερού και αέρα δημιουργεί ένα αφρώδες υδάτινο εφέ που εκτινάσσεται από την επιφάνεια του νερού και προκαλεί δυνατό παφλασμό, σχηματίζοντας μια κωνική στήλη νερού κατά την πτώση. Ιδανικό για μέτριου ή μεγάλου μεγέθους εξωτερικούς χώρους.

Η στάθμη του νερού θα πρέπει να διατηρείται σε σταθερό επίπεδο, καθώς οποιαδήποτε αυξομείωση μπορεί να προκαλέσει αλλαγή στο υδάτινο εφέ. Με αύξηση στην στάθμη νερού, η στήλη χάνει ύψος και γίνεται πιο φαρδιά, ενώ με μείωση γίνεται πιο λεπτή και αποκτά ύψος.

- Κατασκευή από χυτό επιχρωμωμένο μπρούντζο (διαθέσιμο και χωρίς επιχρωμίωση, κατόπιν ζήτησης).
- Σπείρωμα NPT (κατόπιν ζήτησης).

DESCRIPTION

A combination of water and air creates a foamy water effect that bursts from the water's surface and causes a strong splash, forming a conical water column as it falls. Ideal for medium or large outdoor areas.

The water level must be kept stable, as any fluctuation may alter the water effect. When the water level rises, the column loses height and becomes wider, while when it decreases, it becomes thinner and gains height.

- Cast bronze and brass, chrome-plated construction (also available without chrome-plating on request).
- NPT thread (on request).

ΤΕΧΝΙΚΑ ΧΑΡΑΚΤΗΡΙΣΤΙΚΑ
TECHNICAL SPECIFICATIONS

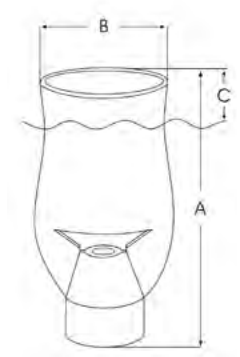
ΟΡΑΤΟΤΗΤΑ
VISIBILITY ★★★★★

ΗΧΗΤΙΚΟ ΕΠΙΠΕΔΟ
SOUND LEVEL ★★★★★☆

ΣΤΑΘΕΡΟΤΗΤΑ ΣΤΟΝ ΑΝΕΜΟ
WIND RESISTANCE ★★★★★☆

ΠΑΦΛΑΣΜΟΣ
SPLASH ★★★☆☆

ΑΚΡΟΦΥΣΙΟ ΕΞΑΡΤΩΜΕΝΟ
ΑΠΟ ΤΗ ΣΤΑΘΜΗ ΤΟΥ ΝΕΡΟΥ
DEPENDENT ON WATER
LEVEL POSITION **Ναι**
Yes



Κωδικός Code	Σπείρωμα BSP Inlet BSP	Ύψος εκτίναξης Spray height												Διαστάσεις Dimensions (mm)		
		2'	3'	4'	5'	6'	8'	10'	12'	15'	20'	25'	30'	A	B	C
CJ-100	1"	17/30	19/35	21/42	23/51	25/62	30/76	-	-	-	-	-	-	120	55	15
CJ-125	1¼"	17/30	29/20	32/27	35/34	40/37	46/50	50/60	57/71	67/82	-	-	-	220	80	30
CJ-200	2"	-	-	71/21	77/25	85/30	94/37	101/45	106/56	119/72	130/90	-	-	280	100	40
CJ-300	3"	-	-	-	132/21	142/28	157/31	172/38	188/49	211/59	250/70	315/105	330/140	350	180	50



CAS CADE FAMILY

ΣΕΙΡΑ CF
CF SERIES

ACQUA SOURCE™



CF-3



CF-6



ΠΕΡΙΓΡΑΦΗ

Πρόκειται για ένα jet σιντριβανιού αποτελούμενο από μια ομάδα ακροφυσίων cas cade.

Τρία ή – αντίστοιχα – έξι cas cade jets είναι προσαρμοσμένα σε μια στρογγυλή μπρούντζινη επιχρωμιωμένη βάση για να παρέχουν το εντυπωσιακό υδάτινο εφέ του καταρράχτη σε μεγαλύτερη κλίμακα. Αυτά τα jet είναι ιδανικά για μεγάλους χώρους που απαιτούν έντονη διακόσμηση.

- Κατασκευή από χυτό επιχρωμιωμένο μπρούντζο (διαθέσιμο και χωρίς επιχρωμίωση, κατόπιν ζήτησης).
- Σπείρωμα NPT (κατόπιν ζήτησης).

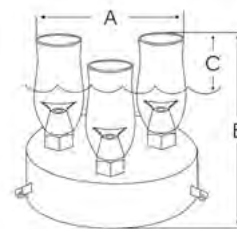
DESCRIPTION

This is a fountain jet formed by a group of cas cades. Three or – respectively – six cas cade jets are roughly fixed on a round bronze chrome-plated round base to perform the impressive cas cade effect in a greater volume. These jets are ideal for big areas that require intense decoration.

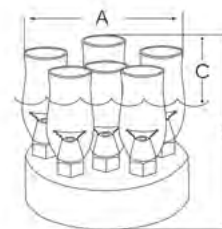
- Cast bronze and brass, chrome-plated construction (also available without chrome-plating on request).
- NPT thread (on request).

ΤΕΧΝΙΚΑ ΧΑΡΑΚΤΗΡΙΣΤΙΚΑ
TECHNICAL SPECIFICATIONS

ΟΡΑΤΟΤΗΤΑ VISIBILITY	★★★★★
ΗΧΗΤΙΚΟ ΕΠΙΠΕΔΟ SOUND LEVEL	★★☆☆☆
ΣΤΑΘΕΡΟΤΗΤΑ ΣΤΟΝ ΑΝΕΜΟ WIND RESISTANCE	★★★★☆
ΠΑΦΛΑΣΜΟΣ SPLASH	★★☆☆☆
ΑΚΡΟΦΥΣΙΟ ΕΞΑΡΤΩΜΕΝΟ ΑΠΟ ΤΗ ΣΤΑΘΜΗ ΤΟΥ ΝΕΡΟΥ DEPENDENT ON WATER LEVEL POSITION	Ναι Yes



CF-3



CF-6

Κωδικός Code	Σπείρωμα BSP Inlet BSP	Αρ. ακροφυσίων No. of nozzles	Απαιτήσεις νερού Water requirements	Διαστάσεις Dimensions (mm)		
				A	B	C
CF-3	1 1/4"	3	14 m ³ /h	230	225	30
CF-6	2"	6	28 m ³ /h	230	225	30



AERATING JET

ΣΕΙΡΑ AJ
AJ SERIES

ACQUA SOURCE™



ΠΕΡΙΓΡΑΦΗ

Αναδύομενες στενές και ευθύγραμμες στήλες νερού που περιέχουν φυσαλίδια, με τελείωμα που μοιάζει με ανοιγμένο λουλούδι, το οποίο στην πορεία επιστρέφει πάλι στην επιφάνεια του νερού "πέφτοντας". Ιδανικό για κάθε μέγεθος λίμνης και σιντριβανιού.

- Κατασκευή από χυτό επιχρωμωμένο μπρούντζο (διαθέσιμο και χωρίς επιχρωμίωση, κατόπιν ζήτησης).
- Σπείρωμα NPT (κατόπιν ζήτησης).

DESCRIPTION

Emerging straight, narrow, air-mixed water streams rise to form a graceful, flower-like top before gently falling back onto the water. Perfect for lakes and fountains of any size.

- Cast bronze and brass, chrome-plated construction (also available without chrome-plating on request).
- NPT thread (on request).



ΤΕΧΝΙΚΑ ΧΑΡΑΚΤΗΡΙΣΤΙΚΑ TECHNICAL SPECIFICATIONS

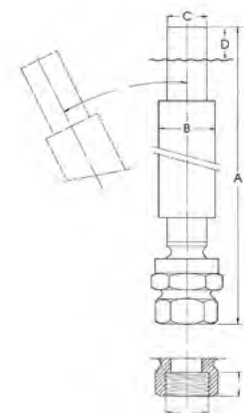
ΟΡΑΤΟΤΗΤΑ
VISIBILITY ★★★★★

ΗΧΗΤΙΚΟ ΕΠΙΠΕΔΟ
SOUND LEVEL ★★★★★☆

ΣΤΑΘΕΡΟΤΗΤΑ ΣΤΟΝ ΑΝΕΜΟ
WIND RESISTANCE ★★★☆☆

ΠΑΦΛΑΣΜΟΣ
SPLASH ★★★☆☆

ΑΚΡΟΦΥΣΙΟ ΕΞΑΡΤΩΜΕΝΟ
ΑΠΟ ΤΗ ΣΤΑΘΜΗ ΤΟΥ ΝΕΡΟΥ
DEPENDENT ON WATER
LEVEL POSITION **Ναι**
Yes



Κωδικός Code	Σπείρωμα BSP Inlet BSP	Ύψος εκτίναξης Spray height												Διαστάσεις Dimensions (mm)				
		2'	3'	4'	5'	6'	8'	10'	12'	15'	20'	25'	30'	35'	A	B	C	D
AJ-50	1/2"	3,5/15	4/18	4,5/24	5/31	5,5/35	6/46	8/55	-	-	-	-	-	-	160	28	20	20
AJ-75	3/4"	4,5/15	5,5/18	6/20	7/24	8/29	9/35	10/44	-	-	-	-	-	-	190	32	22	22
AJ-100	1"	-	-	9,5/24	10/29	11/31	12/39	14/48	15/58	-	-	-	-	-	260	40	28	28
AJ-125	1 1/4"	-	-	10/15	12/18	14/24	17/41	19/48	21/59	-	-	-	-	-	300	42	30	30
AJ-150	1 1/2"	-	-	-	21/18	23/24	25/32	28/41	31/46	34/55	37/69	37/69	71/89	80/100	360	54	42	42
AJ-200	2"	-	-	-	21/18	23/24	25/32	28/41	31/46	34/55	37/69	37/69	71/89	80/100	430	54	42	42

BUBBLER JET

ΣΕΙΡΑ BJ
BJ SERIES

ACQUA SOURCE™

ΑΚΡΟΦΥΣΙΑ
NOZZLESΦΩΤΙΣΜΟΣ ΣΙΝΤΡΙΒΑΝΙΟΥ
FOUNTAIN LIGHTINGΟΛΟΚΛΗΡΩΜΕΝΑ ΚΙΤ ΣΙΝΤΡΙΒΑΝΙΩΝ
COMPLETE FOUNTAIN KITSΠΛΩΤΑ ΣΙΝΤΡΙΒΑΝΙΑ
FLOATING FOUNTAINS

293



ΠΕΡΙΓΡΑΦΗ

Το bubbler jet μπορεί να μετατρέψει το εισερχόμενο νερό σε μια αναδύομενη στήλη νερού που δείχνει να "βράζει", σκορπίζοντας τριγύρω άτακτη, παιχνιδιάρικη κίνηση. Με την προσθήκη φωτιστικών σιντριβανιού που παρέχουν πολύχρωμο φωτισμό, κάνουν το όλο εφέ ακόμη πιο ατμοσφαιρικό!

Αποτελεί ιδανική επιλογή για μικρές λιμνούλες ή σιντριβάνια μεσαίου μεγέθους, τόσο σε εσωτερικούς όσο και σε εξωτερικούς χώρους.

- Κατασκευή από χυτό επιχρωμωμένο μπρούντζο (διαθέσιμο και χωρίς επιχρωμίωση, κατόπιν ζήτησης).
- Σπείρωμα NPT (κατόπιν ζήτησης).

DESCRIPTION

The bubbler jet nozzle transforms incoming water into a rising "boiling" column that scatters playful, lively movements around it. Adding fountain lights with multicolored illumination enhances the effect, creating an even more atmospheric display.

A perfect choice for little ponds and medium sized fountains of indoor and outdoor spaces.

- Cast bronze and brass, chrome-plated construction (also available without chrome-plating on request).
- NPT thread (on request).

ΤΕΧΝΙΚΑ ΧΑΡΑΚΤΗΡΙΣΤΙΚΑ
TECHNICAL SPECIFICATIONS

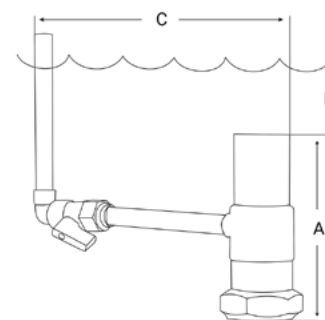
ΟΡΑΤΟΤΗΤΑ
VISIBILITY ★★★★★

ΗΧΗΤΙΚΟ ΕΠΙΠΕΔΟ
SOUND LEVEL ★★★☆☆

ΣΤΑΘΕΡΟΤΗΤΑ ΣΤΟΝ ΑΝΕΜΟ
WIND RESISTANCE ★★★★★

ΠΑΦΛΑΣΜΟΣ
SPLASH ★★☆☆☆

ΑΚΡΟΦΥΣΙΟ ΕΞΑΡΤΩΜΕΝΟ
ΑΠΟ ΤΗ ΣΤΑΘΜΗ ΤΟΥ ΝΕΡΟΥ
DEPENDENT ON WATER
LEVEL POSITION **Ναι**
Yes



Κωδικός Code	Σπείρωμα BSP Inlet BSP	GPM	Κεφαλή Head	Ύψος εκτίναξης Spray height	Διάμετρος νερού Spray diameter	Διαστάσεις Dimensions (mm)		
						A	B	C
BJ-150	1½"	45	10	0,50	0,50	135	127	50
BJ-300	3"	125	25	0,110	0,70	243	150	65

SURFACE AERATING JET

ΣΕΙΡΑ SA
SA SERIES

ACQUA SOURCE™



ΠΕΡΙΓΡΑΦΗ

Μια μεγάλη δόση αέρα αναμειγνύεται με νερό, δημιουργώντας μια συμπαγή αφρώδη στήλη νερού. Κατάλληλο για μικρού, μετρίου και μεγάλου μεγέθους σιντριβάνια. Ακροφύσιο μη-εξαρτώμενο από τη στάθμη του νερού.

Ιδανικό για κάθε μέγεθος σιντριβανιού. Δυνατότητα αυξομείωσης κατά ύψος με εσωτερικό ρυθμιστή.

- Κατασκευή από χυτό επιχρωμιωμένο μπρούντζο (διαθέσιμο και χωρίς επιχρωμίωση, κατόπιν ζήτησης).
- Σπείρωμα NPT (κατόπιν ζήτησης).

DESCRIPTION

A big volume of air is mixed to water achieving a compact foamy column of water. Suitable for small and medium size displays. Not dependent on water level. Ideal for any size of fountain. Internal ball valve for height adjustment.

- Cast bronze and brass, chrome-plated construction (also available without chrome-plating on request).
- NPT thread (on request).

ΤΕΧΝΙΚΑ ΧΑΡΑΚΤΗΡΙΣΤΙΚΑ
TECHNICAL SPECIFICATIONS

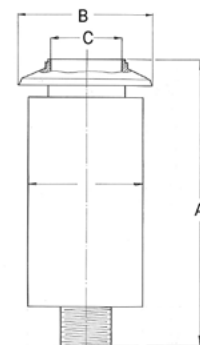
ΟΡΑΤΟΤΗΤΑ
VISIBILITY ★★★★★

ΗΧΗΤΙΚΟ ΕΠΙΠΕΔΟ
SOUND LEVEL ★★★☆☆

ΣΤΑΘΕΡΟΤΗΤΑ ΣΤΟΝ ΑΝΕΜΟ
WIND RESISTANCE ★★★★★

ΠΑΦΛΑΣΜΟΣ
SPLASH ★★★☆☆

ΑΚΡΟΦΥΣΙΟ ΕΞΑΡΤΩΜΕΝΟ
ΑΠΟ ΤΗ ΣΤΑΘΜΗ ΤΟΥ ΝΕΡΟΥ
DEPENDENT ON WATER
LEVEL POSITION Όχι
No



Κωδικός Code	Σπείρωμα BSP Inlet BSP	Ύψος εκτίναξης Spray height							Διαστάσεις Dimensions (mm)		
		2'	3'	5'	6'	8'	10'	12'	A	B	C
SA-75	3/4"	24/10	27/13	33/20	37/23	-	-	-	140	68	38
SA-100	1"	-	58/7	73/10	80/12	93/15	104/19	112/22	185	77	48

EXPLODING JET

ΣΕΙΡΑ EJ
EJ SERIES

ACQUA SOURCE™



ΠΕΡΙΓΡΑΦΗ

Ακροφύσιο με στενό λαιμό που εκτινάσσει το νερό με έναν "απρόσεχτο" τρόπο σχηματίζοντας ένα ιδιαίτερο σπάνιο εφέ. Η στήλη νερού υψώνεται στον αέρα δημιουργώντας συνεχείς εκρήξεις μεγέθους ολοένα και μικρότερου με στροβιλιζόμενες, τριγύρω, σταγόνες νερού. Η όλη εικόνα θυμίζει κρυστάλλινο δέντρο. Ιδανικό για εσωτερικούς και εξωτερικούς χώρους που απαιτούν εκκεντρική διακόσμηση.

- Κατασκευή από χυτό επιχρωμιωμένο μπρούντζο (διαθέσιμο και χωρίς επιχρωμίωση, κατόπιν ζήτησης).
- Σπείρωμα NPT (κατόπιν ζήτησης).

DESCRIPTION

A narrow-neck nozzle that propels water in a playful, irregular manner, creating a unique and striking effect. The stream rises into the air, producing a series of progressively smaller bursts with dancing droplets around it. The overall display resembles a sparkling crystal tree.

- Cast bronze and brass, chrome-plated construction (also available without chrome-plating on request).
- NPT thread (on request).



ΤΕΧΝΙΚΑ ΧΑΡΑΚΤΗΡΙΣΤΙΚΑ TECHNICAL SPECIFICATIONS

ΟΡΑΤΟΤΗΤΑ
VISIBILITY ★★★★★

ΗΧΗΤΙΚΟ ΕΠΙΠΕΔΟ
SOUND LEVEL ★★☆☆☆

ΣΤΑΘΕΡΟΤΗΤΑ ΣΤΟΝ ΑΝΕΜΟ
WIND RESISTANCE ★★★☆☆

ΠΑΦΛΑΣΜΟΣ
SPLASH ★★★★★

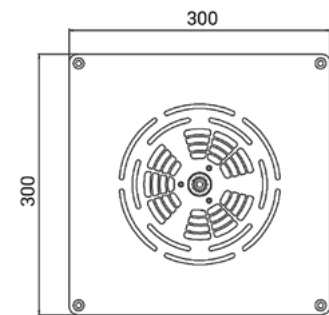
ΑΚΡΟΦΥΣΙΟ ΕΞΑΡΤΩΜΕΝΟ ΑΠΟ ΤΗ ΣΤΑΘΜΗ ΤΟΥ ΝΕΡΟΥ
DEPENDENT ON WATER LEVEL POSITION **Ναι**
Yes



Κωδικός Code	Σπείρωμα BSP Inlet BSP	Ύψος εκτίναξης Spray height				Διαστάσεις Dimensions (mm)		
		5'	10'	12'	15'	A	B	C
EJ-100	1"	12/5/12	16/12/24	18/16/36	221/19/36	265	28	60



WB / WBS

DRY KIT ΣΙΝΤΡΙΒΑΝΙΟΥ
DRY FOUNTAIN KIT

ΠΕΡΙΓΡΑΦΗ

ΚΙΤ σιντριβανιού ξηράς λειτουργίας, κατασκευασμένο από ανοξείδωτο ατσάλι AISI-304. Σχεδιασμένο για εγκατάσταση σε δάπεδο εξωτερικού χώρου.

Εξοπλισμένο με σύστημα φωτισμού RGB LED ισχύος 27W (12/24V DC) για την παραγωγή δυναμικών και ελκυστικών εφέ, εύκολο στην εγκατάσταση, προγραμματιζόμενο και ελέγχεται μέσω DMX.

DESCRIPTION

Dry fountain KIT made of stainless steel AISI-304. Specifically designed for outdoor floor installation.

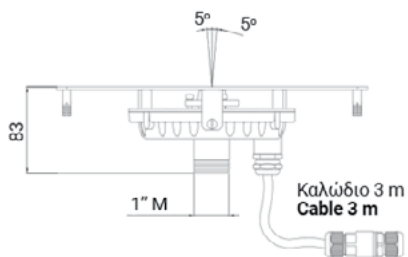
Equipped with a 27W RGB LED lighting system (12/24V DC) for the creation of dynamic and visually appealing effects, easy to install, programmable, and controlled via DMX.

Κωδικός Code	Περιγραφή Description	Στόμιο Nozzle	Έξοδος Outlet	Ρύθμιση γωνίας Adjust. angle	Σύνδεση Connection
WB-000M	Dry jet	Lance jet	Ø 12	10°	1" M BSP
WB-0MSN	Dry jet	Snowy jet	Ø 24	-	1/2" M BSP
WBS-200M	Dry jet + 2 Ηλεκτρομαγνητικές βαλβίδες (2x20W / 24V DC) Dry jet + 2 Solenoid valves (2x20W / 24V DC)	Lance jet	Ø 12	5°	1" F/H BSP/NPT
WBS-2MSN	Dry jet + 2 Ηλεκτρομαγνητικές βαλβίδες (2x20W / 24V DC) Dry jet + 2 Solenoid valves (2x20W / 24V DC)	Snowy jet	Ø 24	-	1" F/H BSP/NPT
WB-230M	Dry jet + Υποβρύχια αντλία 220W / 240V AC (max ύψος: 2,5m) Dry jet + Underwater pump 220W / 240V AC (max height: 2,5m)	Lance jet	Ø 12	10°	-
WB-110M	Dry jet + Υποβρύχια αντλία 220W / 120V AC (max ύψος: 2,5m) Dry jet + Underwater pump 220W / 120V AC (max height: 2,5m)	Lance jet	Ø 12	10°	-

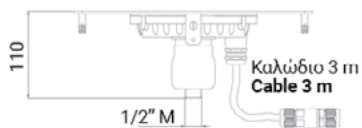
Κωδικός Code	Ύψος εκτίναξης Spray height (mm)					
	0,5	1	1,5	2	2,5	3
	$\frac{Q}{p}$ (l/min) (m.c.a.)					
WB-000M	26/0,9	38/1,8	47/2,5	54/3,5	59/4,3	64/5,2
WB-0MSN	68/3	92/5,5	112/8,1	125/10,8	-	-
WBS-200M	26/1,9	38/3,7	47/5,2	54/6,8	59/8,4	64/10
WBS-2MSN	68/4	92/7,4	112/10,8	125/14,1	-	-



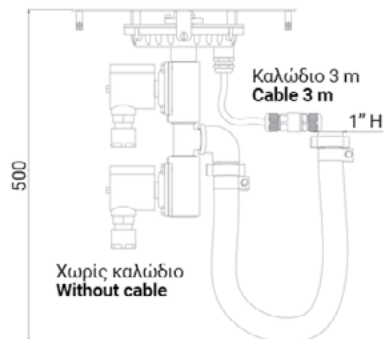
ΔΙΑΣΤΑΣΕΙΣ & ΓΡΑΜΜΙΚΟΣ ΣΧΕΔΙΑΣΜΟΣ
MEASUREMENTS & VECTOR DESIGN



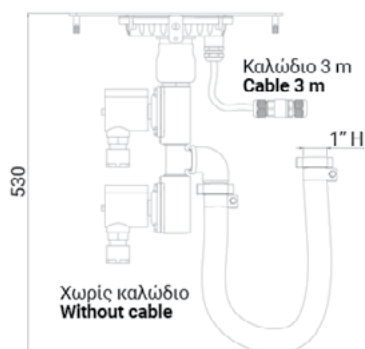
WB-000M



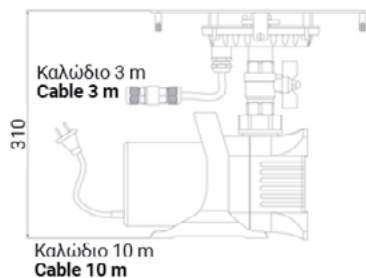
WB-0MSN



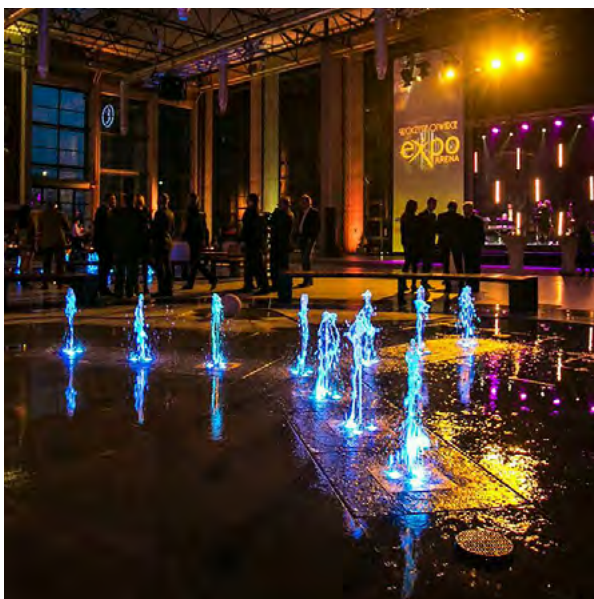
WBS-200M



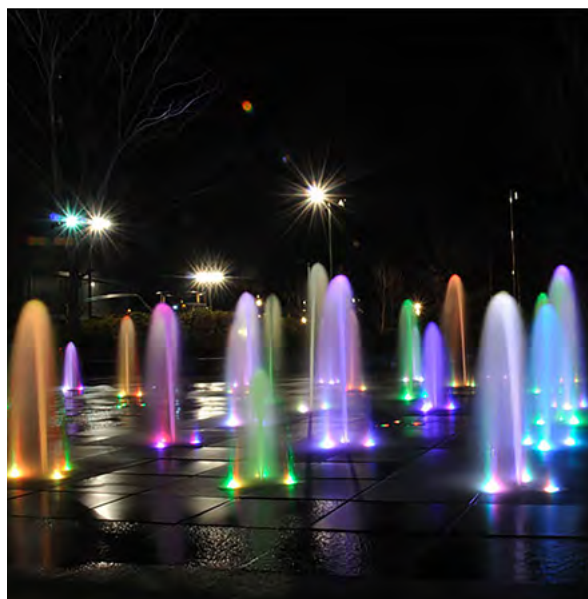
WBS-2MSN



WB-230M



SNOWY JET



LANCE JET



MORNING GLORY JET

ΣΕΙΡΑ MG
MG SERIES

ACQUA SOURCE™



ΠΕΡΙΓΡΑΦΗ

Η υδάτινη μεμβράνη που αναδύεται από το εσωτερικό του jet, υψώνεται έως ένα σημείο και στη συνέχεια χύνεται με κλίση εξωτερική δημιουργώντας την εικόνα ενός "κρίνου σε άνθιση". Ρυθμίζοντας τη θέση του κώνου στην κορυφή του ακροφυσίου, δίνετε τη δυνατότητα στο jet να δημιουργεί μια σειρά διαφορετικών υδάτινων σχεδίων.

Το σχέδιο είναι εκπληκτικό ιδιαίτερα όταν συνοδεύεται από φωτιστικά συντριβανιού διαφορετικών χρωμάτων. Δεν είναι συμβατό με τοποθεσίες υψηλών ανέμων.

- Κατασκευή από χυτό επιχρωμιωμένο μπρούντζο (διαθέσιμο και χωρίς επιχρωμίωση, κατόπιν ζήτησης).
- Σπείρωμα NPT (κατόπιν ζήτησης).

DESCRIPTION

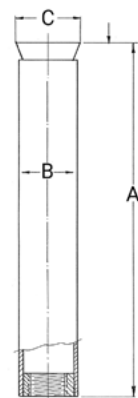
The incoming transparent water membrane emerges up to a level and then pours forth the water giving a "blooming lily" image. By adjusting the position of the nozzle's top cone you enable the jet to perform a variety of different water shapes.

The pattern becomes spectacular when the jet is accompanied by colourful underwater fountain lights. Not compatible with windy locations.

- Cast bronze and brass, chrome-plated construction (also available without chrome-plating on request).
- NPT thread (on request).

ΤΕΧΝΙΚΑ ΧΑΡΑΚΤΗΡΙΣΤΙΚΑ
TECHNICAL SPECIFICATIONS

ΟΡΑΤΟΤΗΤΑ VISIBILITY	▶	★★★★☆
ΗΧΗΤΙΚΟ ΕΠΙΠΕΔΟ SOUND LEVEL	▶	★☆☆☆☆
ΣΤΑΘΕΡΟΤΗΤΑ ΣΤΟΝ ΑΝΕΜΟ WIND RESISTANCE	▶	★☆☆☆☆
ΠΑΦΛΑΣΜΟΣ SPLASH	▶	★☆☆☆☆
ΑΚΡΟΦΥΣΙΟ ΕΞΑΡΤΩΜΕΝΟ ΑΠΟ ΤΗ ΣΤΑΘΜΗ ΤΟΥ ΝΕΡΟΥ DEPENDENT ON WATER LEVEL POSITION	▶	Όχι No



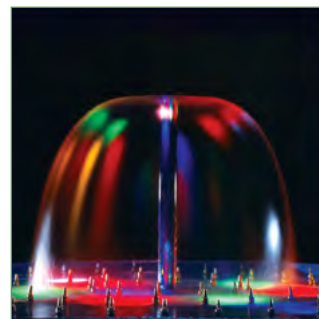
Κωδικός Code	Σπείρωμα BSP Inlet BSP	LPM	Διαστάσεις Dimensions (mm)		
			A	B	C
MG-100	1"	35	300	50	51
MG-200	2"	160	600	54	55
MG-300	3"	250	600	80	81



MUSHROOM JET

ΣΕΙΡΑ MJ
MJ SERIES

ACQUA SOURCE™



ΠΕΡΙΓΡΑΦΗ

Το εν λόγω jet δημιουργεί ένα διαφανές "μανιτάρι", το οποίο διαμορφώνεται από το νερό που εξέρχεται από το ακροφύσιο.

Χάρη στο εξαιρετικά χαμηλό ηχητικό επίπεδο και επίπεδο παφλασμού που παράγει, είναι τέλειο τόσο για εσωτερικούς χώρους όσο και για εξωτερικούς χώρους που δεν επηρεάζονται από δυνατό αέρα.

- Κατασκευή από χυτό επιχρωμωμένο μπρούντζο (διαθέσιμο και χωρίς επιχρωμίωση, κατόπιν ζήτησης).
- Σπείρωμα NPT (κατόπιν ζήτησης).

DESCRIPTION

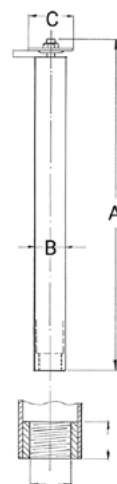
This jet provides a transparent "mushroom" effect, which is formed by the pouring water coming out from the nozzle.

Due to its extremely low noise and splash level, it is perfect for indoor spaces as well as for wind-free outdoor areas.

- Cast bronze and brass, chrome-plated construction (also available without chrome-plating on request).
- NPT thread (on request).

ΤΕΧΝΙΚΑ ΧΑΡΑΚΤΗΡΙΣΤΙΚΑ
TECHNICAL SPECIFICATIONS

ΟΡΑΤΟΤΗΤΑ VISIBILITY	★★★★☆
ΗΧΗΤΙΚΟ ΕΠΙΠΕΔΟ SOUND LEVEL	★☆☆☆☆
ΣΤΑΘΕΡΟΤΗΤΑ ΣΤΟΝ ΑΝΕΜΟ WIND RESISTANCE	★☆☆☆☆
ΠΑΦΛΑΣΜΟΣ SPLASH	★☆☆☆☆
ΑΚΡΟΦΥΣΙΟ ΕΞΑΡΤΩΜΕΝΟ ΑΠΟ ΤΗ ΣΤΑΘΜΗ ΤΟΥ ΝΕΡΟΥ DEPENDENT ON WATER LEVEL POSITION	Όχι No



Κωδικός Code	Σπείρωμα BSP Inlet BSP	LPM	Διαστάσεις Dimensions (mm)		
			A	B	C
MJ-50	1/2"	20	285	28	30
MJ-51	1/2"	30	420	42	45
MJ-100	1"	35	580	50	55
MJ-200	2"	200	600	54	85
MJ-300	3"	230	600	80	95



MUSHROOM FAMILY

ΣΕΙΡΑ MF
MF SERIES

ACQUA SOURCE™



ΠΕΡΙΓΡΑΦΗ

Το MF είναι μια ομάδα τριών ή έξι ακροφυσίων mushroom τοποθετημένα σε κυκλική σειρά, όλα σταθεροποιημένα σε μια στρογγυλή βάση. Τα ακροφύσια "κοιτούν" προς τα έξω κάνοντας το jet να προκαλεί υδάτινα εφέ προς όλες τις κατευθύνσεις. Τα σχέδια μανιταριού που εμφανίζονται από το κέντρο δίνουν την εντύπωση μιας ομάδας φυσικών θαλάσσιων βράχων που πηγάζουν καθαρό νερό!

- Κατασκευή από χυτό επιχρωμιωμένο μπρούντζο (διαθέσιμο και χωρίς επιχρωμίωση, κατόπιν ζήτησης).
- Σπείρωμα NPT (κατόπιν ζήτησης).

DESCRIPTION

A group of three or six mushroom nozzles placed in a circular line on a round base. Nozzles are directed to the outside enabling the jet to perform its effects towards all sides.

Mushroom images coming from the center make the final creation look like a group of natural sea-rocks pouring clear water!

- Cast bronze and brass, chrome-plated construction (also available without chrome-plating on request).
- NPT thread (on request).

ΤΕΧΝΙΚΑ ΧΑΡΑΚΤΗΡΙΣΤΙΚΑ
TECHNICAL SPECIFICATIONS

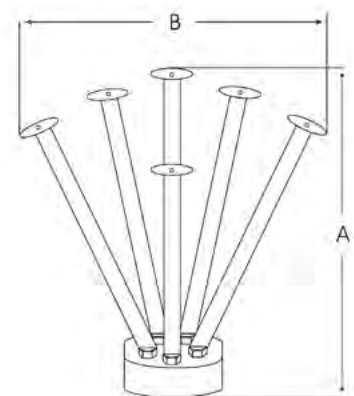
ΟΡΑΤΟΤΗΤΑ
VISIBILITY ★★★★★

ΗΧΗΤΙΚΟ ΕΠΙΠΕΔΟ
SOUND LEVEL ★★☆☆☆

ΣΤΑΘΕΡΟΤΗΤΑ ΣΤΟΝ ΑΝΕΜΟ
WIND RESISTANCE ★☆☆☆☆

ΠΑΦΛΑΣΜΟΣ
SPLASH ★☆☆☆☆

ΑΚΡΟΦΥΣΙΟ ΕΞΑΡΤΩΜΕΝΟ
ΑΠΟ ΤΗ ΣΤΑΘΜΗ ΤΟΥ ΝΕΡΟΥ
DEPENDENT ON WATER
LEVEL POSITION Όχι
No



Κωδικός Code	Σπείρωμα BSP Inlet BSP	Αρ. ακροφυσίων No. of nozzles	Απαιτήσεις νερού Water requirements	Διαστάσεις Dimensions (mm)	
				A	B
MF-3	1¼"	3	6m³/h	700	750
MF-6	1¼"	6	12m³/h	700	750



TURNING JET

ΣΕΙΡΑ TJ
TJ SERIES

ACQUA SOURCE™



ΠΕΡΙΓΡΑΦΗ

Ένα διαυγές υδάτινο εφέ τριών ή έξι περιφερικών jet που περιστρέφονται συνεχώς γύρω από ένα κεντρικό jet. Παρέχει μια πλούσια διακόσμηση όμορφων λεπτών στηλών που σχηματίζουν ένα υδάτινο "στέμμα".

Ιδανικό για εσωτερικούς ή για εξωτερικούς χώρους, προστατευμένους από αέρα.

- ▶ Κατασκευή από χυτό επιχρωμιωμένο μπρούντζο (διαθέσιμο και χωρίς επιχρωμίωση, κατόπιν ζήτησης).
- ▶ Σπείρωμα NPT (κατόπιν ζήτησης).

DESCRIPTION

A clear water display of three or six peripheral jets that rotate continuously around a central jet. Provides a rich decoration of nice thin streams that give an admirable "crown" water effect.

Ideal for interior or protected exterior spaces.

- ▶ Cast bronze and brass, chrome-plated construction (also available without chrome-plating on request).
- ▶ NPT thread (on request).



ΤΕΧΝΙΚΑ ΧΑΡΑΚΤΗΡΙΣΤΙΚΑ TECHNICAL SPECIFICATIONS

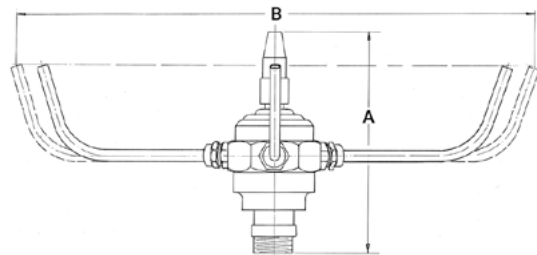
ΟΡΑΤΟΤΗΤΑ
VISIBILITY ★★★★★

ΗΧΗΤΙΚΟ ΕΠΙΠΕΔΟ
SOUND LEVEL ★★★★★

ΣΤΑΘΕΡΟΤΗΤΑ ΣΤΟΝ ΑΝΕΜΟ
WIND RESISTANCE ★★★★★

ΠΑΦΛΑΣΜΟΣ
SPLASH ★★★★★

ΑΚΡΟΦΥΣΙΟ ΕΞΑΡΤΩΜΕΝΟ
ΑΠΟ ΤΗ ΣΤΑΘΜΗ ΤΟΥ ΝΕΡΟΥ
DEPENDENT ON WATER
LEVEL POSITION Όχι
No



Κωδικός Code	No jets Arms	Σπείρωμα BSP Inlet BSP	Ύψος εκτίναξης Spray height					Διαστάσεις Dimensions (mm)	
			0,5 mm	1 mm	2 mm	3 mm	4 mm	A	B
TJ-3	3	½"	1,5/5,5	2/8	2,8/12	-	-	105	280
TJ-6	6	1"	1,2/30	2/45	3,8/70	6/100	7,8/110	160	300
TJ-6E	6	1"	1,2/30	2/45	3,8/70	6/100	7,8/110	160	600



FIXED SMOOTH BORE JET

ΣΕΙΡΑ FSB
FSB SERIES

ACQUA SOURCE™



ΠΕΡΙΓΡΑΦΗ

Το ακροφύσιο smooth bore της σειράς FSB είναι ένα σταθερό jet που δε δέχεται ρύθμιση. Παράγει μια ψιλή, διαυγή στήλη πρεσαρισμένου νερού. Ενδείκνυται κυρίως για χρήση σε χώρους μέτριου και μεγάλου μεγέθους, είτε ως μονάδα είτε ως τμήμα ομάδας ακροφυσίων.

Το εκτεταμένο ύψος εκτίναξης νερού και η υψηλή σταθερότητα απέναντι στον άνεμο, το καθιστούν κατάλληλο για εγκατάσταση τόσο σε εξωτερικούς όσο και σε εσωτερικούς χώρους.

- Κατασκευή από χυτό επιχρωμωμένο μπρούντζο (διαθέσιμο και χωρίς επιχρωμίωση, κατόπιν ζήτησης).
- Σπείρωμα NPT (κατόπιν ζήτησης).

DESCRIPTION

The FSB series smooth bore nozzle is a fixed, stable jet that cannot be adjusted. It produces a fine, clear column of pressurized water and is ideal for medium to large spaces, either as a standalone unit or as part of a group of nozzles.

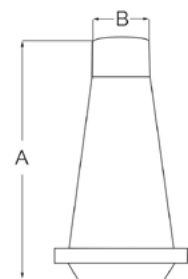
The extended height of water display and the high resistance against the wind makes it suitable for exterior and interior spaces as well.

- Cast bronze and brass, chrome-plated construction (also available without chrome-plating on request).
- NPT thread (on request).



ΤΕΧΝΙΚΑ ΧΑΡΑΚΤΗΡΙΣΤΙΚΑ TECHNICAL SPECIFICATIONS

ΟΡΑΤΟΤΗΤΑ VISIBILITY	★★★★☆
ΗΧΗΤΙΚΟ ΕΠΙΠΕΔΟ SOUND LEVEL	★★★★☆
ΣΤΑΘΕΡΟΤΗΤΑ ΣΤΟΝ ΑΝΕΜΟ WIND RESISTANCE	★★★★☆
ΠΑΦΛΑΣΜΟΣ SPLASH	★★★★☆
ΑΚΡΟΦΥΣΙΟ ΕΞΑΡΤΩΜΕΝΟ ΑΠΟ ΤΗ ΣΤΑΘΜΗ ΤΟΥ ΝΕΡΟΥ DEPENDENT ON WATER LEVEL POSITION	Όχι No

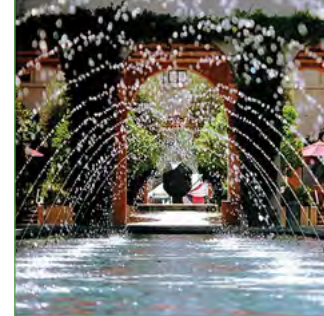


Κωδικός Code	Σπείρωμα BSP Inlet BSP	Ύψος εκτίναξης Spray height Κεφαλή-Πόδια Head-Feet	5'	10'	15'	20'	25'	30'	35'	40'	50'	60'	70'	80'	90'	Διαστάσεις Dimensions (mm)	
			7'	13'	19'	26'	33'	39'	46'	52'	65'	78'	91'	104'	117'	A	B
FSB-100	1"	GPM	6	11	14	18	-	-	-	-	-	-	-	-	-	100	9,5
FSB-112	1½"		16	28	38	44	50	58	-	-	-	-	-	-	-	125	16
FSB-200	2"		25	52	68	80	92	102	112	120	-	-	-	-	-	250	22
FSB-300	3"		40	60	80	100	120	140	160	180	200	210	-	-	-	254	28
FSB-400	4"		55	100	145	190	220	250	280	300	340	380	410	430	-	280	38
FSB-500	5"		95	180	250	320	380	480	530	600	670	730	780	820	870	330	50

ADJUSTABLE SMOOTH BORE JET

ΣΕΙΡΑ ASB
ASB SERIES

ACQUA SOURCE™



ΠΕΡΙΓΡΑΦΗ

Το ακροφύσιο smooth bore παράγει μια υψηλή, διαυγή στήλη νερού. Η στήλη πρεσαρισμένου νερού είναι εξαιρετικά εντυπωσιακή σε οποιοδήποτε μέρος κάνετε την τοποθέτηση του ακροφυσίου, είτε ως μονάδα είτε ως τμήμα ομάδας πάνω σε κυκλικούς δακτυλίους ή ευθύγραμμες σωλήνες με υδάτινο ψεκασμό.

Το ακροφύσιο μπορεί να τεθεί σε γωνιακή κλίση 15° χάρη στην ρυθμιζόμενη κατασκευή του.

- Κατασκευή από χυτό επιχρωμωμένο μπρούντζο (διαθέσιμο και χωρίς επιχρωμίωση, κατόπιν ζήτησης).
- Σπείρωμα NPT (κατόπιν ζήτησης).

DESCRIPTION

Smooth bore nozzle forms a long, clear stream of water. Its pressure water column is extremely impressive whether the nozzle is used as a single unit or in groups on a spray rings or spray lines.

A 15° angle can be set in position due to its adjustable construction.

- Cast bronze and brass, chrome-plated construction (also available without chrome-plating on request).
- NPT thread (on request).



ΤΕΧΝΙΚΑ ΧΑΡΑΚΤΗΡΙΣΤΙΚΑ TECHNICAL SPECIFICATIONS

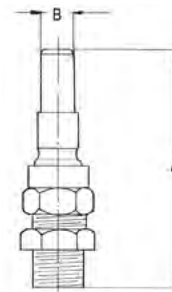
ΟΡΑΤΟΤΗΤΑ
VISIBILITY ★★★★★

ΗΧΗΤΙΚΟ ΕΠΙΠΕΔΟ
SOUND LEVEL ★★★★★

ΣΤΑΘΕΡΟΤΗΤΑ ΣΤΟΝ ΑΝΕΜΟ
WIND RESISTANCE ★★★★★

ΠΑΦΛΑΣΜΟΣ
SPLASH ★★★★★

ΑΚΡΟΦΥΣΙΟ ΕΞΑΡΤΩΜΕΝΟ ΑΠΟ ΤΗ ΣΤΑΘΜΗ ΤΟΥ ΝΕΡΟΥ
DEPENDENT ON WATER LEVEL POSITION Όχι
No



Κωδικός Code	Σπείρωμα BSP Inlet BSP	Ύψος εκτίναξης Spray height Κεφαλή-Πόδια Head-Feet	5'	10'	15'	20'	30'	40'	50'	60'	Διαστάσεις Dimensions (mm)	
			8'	15'	20'	27'	42'	55'	70'	82'	A	B
ASB-180	1/8"	GPM	0,7	1	-	-	-	-	-	-	40	2
ASB-140	1/4"		2,2	2,8	3,3	-	-	-	-	-	65	4
ASB-380	3/8"		2,2	2,8	3,3	-	-	-	-	-	72	4
ASB-381	3/8"		3,6	5,1	6	6,5	-	-	-	-	72	6
ASB-120	1/2"		3,6	5,1	6	6,5	-	-	-	-	72	6
ASB-121	1/2"		7,5	10	13	15	-	-	-	-	95	9,5
ASB-340	3/4"		3,6	5,1	6	6,5	-	-	-	-	135	6
ASB-341	3/4"		7,5	10	13	15	-	-	-	-	135	9,5
ASB-100	1"		7,5	10	13	15	-	-	-	-	150	9,5
ASB-101	1"		-	20	25	27	33	-	-	-	150	12,5
ASB-112	1 1/2"		16	28	38	44	58	-	-	-	160	16
ASB-200	2"		25	52	65	80	102	120	-	-	180	22
ASB-300	3"		40	60	80	100	140	180	200	210	300	28



TRIANGULAR JET

ΣΕΙΡΑ TRJ
TRJ SERIES

ACQUA SOURCE™



ΠΕΡΙΓΡΑΦΗ

Ακροφύσιο που δημιουργεί στενό φιλμ νερού που διευρύνεται πάνω από την παραβολική τροχιά του, χάρη στη γωνία εξόδου. Χρησιμοποιείται σε εξωτερικά σιντριβάνια και πισίνες σε συνδυασμό με άλλο βασικό εξοπλισμό.

- ▶ 100% ορειχάλκινο.
- ▶ Προστατευτική σήτα στην αντλία για την αποφυγή αναρρόφησης ξένων σωματιδίων.

DESCRIPTION

This nozzle generates a narrow film of water that widens out over its parabolic trajectory due to the exit angle.

It is commonly used in outdoor water fountains and swimming pools in combination with other main features.

- ▶ 100% brass.
- ▶ Fine protection pump screening that forbids foreign materials to enter.

ΤΕΧΝΙΚΑ ΧΑΡΑΚΤΗΡΙΣΤΙΚΑ
TECHNICAL SPECIFICATIONS

ΟΡΑΤΟΤΗΤΑ VISIBILITY	★★★★★
ΗΧΗΤΙΚΟ ΕΠΙΠΕΔΟ SOUND LEVEL	★☆☆☆☆
ΣΤΑΘΕΡΟΤΗΤΑ ΣΤΟΝ ΑΝΕΜΟ WIND RESISTANCE	★★★★☆
ΠΑΦΛΑΣΜΟΣ SPLASH	★★★☆☆
ΑΚΡΟΦΥΣΙΟ ΕΞΑΡΤΩΜΕΝΟ ΑΠΟ ΤΗ ΣΤΑΘΜΗ ΤΟΥ ΝΕΡΟΥ DEPENDENT ON WATER LEVEL POSITION	Όχι No

Κωδικός Code	Σπείρωμα BSP Inlet BSP
TRJ-075	¾"
TRJ-100	1"
TRJ-150	1½"

CWE-100

ΜΗΧΑΝΙΣΜΟΣ ΕΚΤΙΝΑΞΗΣ ΣΥΝΕΧΟΥΣ ΔΕΣΜΗΣ ΝΕΡΟΥ
CLEAR WATER EJECTOR

ACQUA SOURCE™



ΠΕΡΙΓΡΑΦΗ

Μηχανισμός εκτίναξης ο οποίος παράγει μια συνεχή δέσμη νερού. Μπορεί να χρησιμοποιηθεί σαν αυτοτελής μονάδα ή σαν συνδυασμός πολλών μονάδων για δυναμικό εφέ.

- ▶ Κατασκευή από ανοξείδωτο ατσάλι AISI-316.

! Απαιτείται σύστημα φίλτρανσης.
Water filter required.

DESCRIPTION

Clear water ejector produces a continuous water stream. Can be used as a single unit or as a combination of more than one units for dynamic effect.

- ▶ Made of stainless steel AISI-316 material.

ΤΕΧΝΙΚΑ ΧΑΡΑΚΤΗΡΙΣΤΙΚΑ
TECHNICAL SPECIFICATIONS

ΟΡΑΤΟΤΗΤΑ VISIBILITY	★★★★☆
ΗΧΗΤΙΚΟ ΕΠΙΠΕΔΟ SOUND LEVEL	★☆☆☆☆
ΣΤΑΘΕΡΟΤΗΤΑ ΣΤΟΝ ΑΝΕΜΟ WIND RESISTANCE	★☆☆☆☆
ΠΑΦΛΑΣΜΟΣ SPLASH	★☆☆☆☆
ΑΚΡΟΦΥΣΙΟ ΕΞΑΡΤΩΜΕΝΟ ΑΠΟ ΤΗ ΣΤΑΘΜΗ ΤΟΥ ΝΕΡΟΥ DEPENDENT ON WATER LEVEL POSITION	Ναι Yes

Κωδικός Code	Περιγραφή Description
CWE-100	Μηχανισμός εκτίναξης συνεχούς δέσμης νερού Clear water ejector



FINGER JET

ΣΕΙΡΑ FJ
FJ SERIES

ACQUA SOURCE™



FJ-200



FJ-450



FJ-600



FJ-300



ΠΕΡΙΓΡΑΦΗ

Ένα ακροφύσιο σιντριβανιού που δικαιολογεί την ονομασία του από το σχήμα του νερού που παράγει. Το υδάτινο εφέ που μοιάζει με "δάχτυλα" αποτελεί ένα όμορφο διακοσμητικό κομμάτι, ιδανικό για γωνιακά σημεία μέσα στη δεξαμενή του σιντριβανιού.

Οι οπές του finger jet μπορούν να βρίσκονται είτε σε μονή σειρά διάταξης (σταθερό ή ρυθμιζόμενο) είτε σε διπλή σειρά διάταξης με ρυθμιζόμενη λειτουργία. Ιδανικό για κάθε μέγεθος σιντριβανιού.

- Κατασκευή από χυτό επιχρωμωμένο μπρούντζο (διαθέσιμο και χωρίς επιχρωμίωση, κατόπιν ζήτησης).
- Σπείρωμα NPT (κατόπιν ζήτησης).

DESCRIPTION

A fountain nozzle that justifies its name by the shape of the water it produces. The finger shaped display is a nice decorating piece ideal for the basin corners.

The finger jet's holes can be either in a single row (fixed or adjustable) or in a double adjustable row.

Ideal for any size of fountain.

- Cast bronze and brass, chrome-plated construction (also available without chrome-plating on request).
- NPT thread (on request).



ΤΕΧΝΙΚΑ ΧΑΡΑΚΤΗΡΙΣΤΙΚΑ TECHNICAL SPECIFICATIONS

ΟΡΑΤΟΤΗΤΑ
VISIBILITY

★★★★☆

ΗΧΗΤΙΚΟ ΕΠΙΠΕΔΟ
SOUND LEVEL

★★★★☆

ΣΤΑΘΕΡΟΤΗΤΑ ΣΤΟΝ ΑΝΕΜΟ
WIND RESISTANCE

★★★★☆

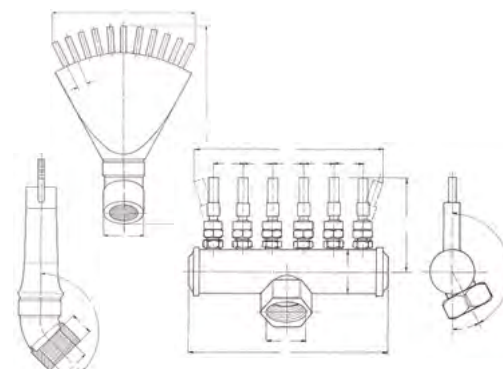
ΠΑΦΛΑΣΜΟΣ
SPLASH

★★★★☆

ΑΚΡΟΦΥΣΙΟ ΕΞΑΡΤΩΜΕΝΟ
ΑΠΟ ΤΗ ΣΤΑΘΜΗ ΤΟΥ ΝΕΡΟΥ
DEPENDENT ON WATER
LEVEL POSITION

Όχι
No

Κωδικός Code	Περιγραφή Description
FJ-450	45°
FJ-200	2 σειρές 2 rows
FJ-300	3 ακροφύσια 3 bores
FJ-600	6 ακροφύσια 6 bores



ADJUSTABLE DE LIS JET

ΣΕΙΡΑ ADL
ADL SERIES

ACQUA SOURCE™



ΠΕΡΙΓΡΑΦΗ

Η ρυθμιζόμενη εκδοχή του de lis jet έχει την ίδια απόδοση σε μεγαλύτερου μεγέθους συντριβάνια και είναι ιδανικό για μεγάλους εξωτερικούς αλλά και εσωτερικούς χώρους.

Το jet φέρει επεκτεινόμενα ακροφύσια με καμπές θέσεις που "κοιτούν" προς εξωτερικές κατευθύνσεις.

- Κατασκευή από χυτό επιχρωμιωμένο μπρούντζο (διαθέσιμο και χωρίς επιχρωμίωση, κατόπιν ζήτησης).
- Σπείρωμα NPT (κατόπιν ζήτησης).

DESCRIPTION

The adjustable version of the de lis jet has the same performance in bigger sized basins and is ideal for big outdoor and indoor spaces.

The jet bears extended nozzles with angled positions looking at outside directions.

- Cast bronze and brass, chrome-plated construction (also available without chrome-plating upon request).
- NPT thread (upon request).



ΤΕΧΝΙΚΑ ΧΑΡΑΚΤΗΡΙΣΤΙΚΑ TECHNICAL SPECIFICATIONS

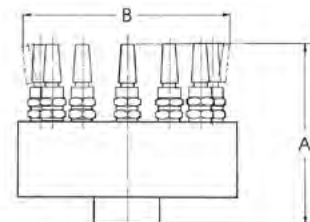
ΟΡΑΤΟΤΗΤΑ
VISIBILITY ★★★★★

ΗΧΗΤΙΚΟ ΕΠΙΠΕΔΟ
SOUND LEVEL ★★★★★

ΣΤΑΘΕΡΟΤΗΤΑ ΣΤΟΝ ΑΝΕΜΟ
WIND RESISTANCE ★★★☆☆

ΠΑΦΛΑΣΜΟΣ
SPLASH ★★☆☆☆

ΑΚΡΟΦΥΣΙΟ ΕΞΑΡΤΩΜΕΝΟ ΑΠΟ ΤΗ ΣΤΑΘΜΗ ΤΟΥ ΝΕΡΟΥ
DEPENDENT ON WATER LEVEL POSITION Όχι
No



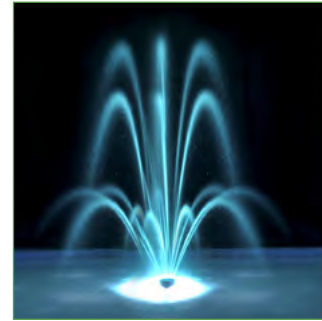
Κωδικός Code	Σπείρωμα BSP Inlet BSP	Ύψος εκτίναξης Spray height										Διαστάσεις Dimensions (mm)			
		GPM/HD					HD / QM ² /H					A	B		
		1'	2'	3'	4'	5'	1'	2'	3'	4'	5'			6'	7'
ADL-100	1/2"	1,6/20	2,8/30	4/10	-	-	-	-	-	-	-	-	-	85	100
ADL-135	1/4"	2/50	3,8/70	5/85	7,8/115	-	-	-	-	-	-	-	-	95	135
ADL-210	1/4"	2,1/120	3,2/200	4,8/280	6,2/340	7,5/420	-	-	-	-	-	-	-	140	210
ADL-275	2"	-	-	-	-	-	4/14	6/18	8,5/24	11/28	-	-	-	190	260
ADL-300	3"	-	-	-	-	-	-	5/20	7/22	8/28	9/32	10/36	12/44	230	260
ADL-340	4"	-	-	-	-	-	-	-	14/20	17/23	19/26	22/28	26/34	230	260
ADL-500	5"	-	-	-	-	-	-	-	14/20	17/23	19/26	22/28	26/34	260	310



FIXED DE LIS JET

ΣΕΙΡΑ SDL
SDL SERIES

ACQUA SOURCE™



ΠΕΡΙΓΡΑΦΗ

Jet σιντριβανιού με πολλαπλές εξόδους νερού που υψώνουν λεπτές υδάτινες γραμμές και κατόπιν τις κάμπτουν με καθοδική πορεία σε διαφορετικά επίπεδα ύψους προς την επιφάνεια του νερού.

Η κεντρική έξοδος του ακροφυσίου εκτινάσσει μια υψηλότερη κάθετη υδάτινη γραμμή, δίνοντας ένα εφέ που θυμίζει "κωνικό δέντρο". Επίσης δημιουργεί έναν ήπιας έντασης παφλασμό.

- Κατασκευή από χυτό επιχρωμωμένο μπρούντζο (διαθέσιμο και χωρίς επιχρωμίωση, κατόπιν ζήτησης).
- Σπείρωμα NPT (κατόπιν ζήτησης).

DESCRIPTION

Fountain jet with multiple nozzles that can rise up thin water lines and then curve them down in different height-levels towards the water surface.

It's central nozzle, ejects a higher vertical water line, so the produced effect reminds you of a "cone tree". It also gives a mild lapping water sound.

- Cast bronze and brass, chrome-plated construction (also available without chrome-plating upon request).
- NPT thread (upon request).

ΤΕΧΝΙΚΑ ΧΑΡΑΚΤΗΡΙΣΤΙΚΑ
TECHNICAL SPECIFICATIONSΟΡΑΤΟΤΗΤΑ
VISIBILITY

★★★★☆

ΗΧΗΤΙΚΟ ΕΠΙΠΕΔΟ
SOUND LEVEL

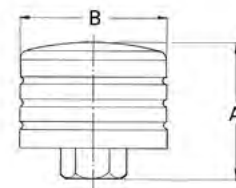
★★★★☆

ΣΤΑΘΕΡΟΤΗΤΑ ΣΤΟΝ ΑΝΕΜΟ
WIND RESISTANCE

★★★★☆

ΠΑΦΛΑΣΜΟΣ
SPLASH

★★★★☆

ΑΚΡΟΦΥΣΙΟ ΕΞΑΡΤΩΜΕΝΟ
ΑΠΟ ΤΗ ΣΤΑΘΜΗ ΤΟΥ ΝΕΡΟΥ
DEPENDENT ON WATER
LEVEL POSITIONΌχι
No

Κωδικός Code	Σπείρωμα BSP Inlet BSP	Ύψος εκτίναξης Spray height			Διαστάσεις Dimensions (mm)	
		1'	2'	3'	A	B
SDL-42	1/2"	2/12	2,8/18	-	60	42
SDL-60	1/2"	1,8/15	2,8/20	4,2/25	55	60



SPRAY RING

ΣΕΙΡΑ SR
SR SERIES

ACQUA SOURCE™



Outwards water pattern



Cross water pattern

ΠΕΡΙΓΡΑΦΗ

Κυκλικός δακτύλιος κατασκευασμένος από ανοξείδωτη σωλήνα AISI-304. Διατίθεται σε οποιαδήποτε διάμετρο με ρυθμιζόμενα ή σταθερά ακροφύσια smooth bore. Τα ακροφύσια μπορούν να στραφούν προς την κατεύθυνση που θέλετε και μαζί με τους δακτυλίους διαφόρων μεγεθών, μπορείτε να δημιουργήσετε το τελικό υδάτινο εφέ που επιθυμείτε.

Μπορείτε να πραγματοποιήσετε μια ολόκληρη σειρά δημιουργιών από κυκλικούς δακτυλίους και αυτοί μπορούν να συνοδευτούν όμορφα από υποβρύχιο φωτισμό διαφορετικών χρωμάτων, κάνοντας το σύστημα όταν βρίσκεται σε λειτουργία, να δείχνει πανέμορφο το βράδυ!

- ▶ Δακτύλιος: ανοξείδωτος AISI-304.
- ▶ Ακροφύσια: μπρούντζινα επιχρωμιωμένα.
- ▶ Σπείρωμα NPT (κατόπιν ζήτησης).
- ▶ Σταθερά ακροφύσια smooth bore (κατόπιν ζήτησης).
- ▶ Κυκλικός δακτύλιος από ανοξείδωτη σωλήνα AISI-316 (κατόπιν ζήτησης).
- ▶ Διαθέσιμο σε κάθε διάμετρο (κατόπιν ζήτησης).

DESCRIPTION

Round stainless steel AISI-304 pipes of various diameters, equipped with adjustable or fixed smooth bore jets. The precise nozzles can be directed as desired, and combined with the range

ΤΕΧΝΙΚΑ ΧΑΡΑΚΤΗΡΙΣΤΙΚΑ
TECHNICAL SPECIFICATIONS

ΟΡΑΤΟΤΗΤΑ VISIBILITY	★★★★☆
ΗΧΗΤΙΚΟ ΕΠΙΠΕΔΟ SOUND LEVEL	★★★★☆
ΣΤΑΘΕΡΟΤΗΤΑ ΣΤΟΝ ΑΝΕΜΟ WIND RESISTANCE	★★☆☆☆
ΠΑΦΛΑΣΜΟΣ SPLASH	★★★★☆
ΑΚΡΟΦΥΣΙΟ ΕΞΑΡΤΩΜΕΝΟ ΑΠΟ ΤΗ ΣΤΑΘΜΗ ΤΟΥ ΝΕΡΟΥ DEPENDENT ON WATER LEVEL POSITION	Ναι Yes

of available ring sizes, you can create the exact water effect you want.

A wide variety of designs can be enhanced with colorful underwater lighting, creating a stunning visual display at night.

- ▶ Spray ring: stainless steel AISI-304.
- ▶ Fountain nozzles: bronze chrome-plated.
- ▶ NPT thread (upon request).
- ▶ Fixed smooth bores (upon request).
- ▶ Spray ring of AISI-316 (upon request).
- ▶ Available in any size/diameter (upon request).

Κωδικός Code	Περιγραφή Description	Σχέδιο νερού Water pattern	Αρ. ακροφυσίων/μέτρο-μοντέλο No. of nozzles/meter-model
SR-28	Κυκλικός δακτύλιος Ø 28 Spray ring Ø 28	Εσωτερική κλίση Inwards	26 x ASB-180
SR-35	Κυκλικός δακτύλιος Ø 35 Spray ring Ø 35	Εσωτερική κλίση Inwards	26 x ASB-180
SR-43	Κυκλικός δακτύλιος Ø 43 Spray ring Ø 43	Εσωτερική κλίση Inwards	26 x ASB-140
SR-54	Κυκλικός δακτύλιος Ø 54 Spray ring Ø 54	Εσωτερική κλίση Inwards	26 x ASB-381



SPRAY LINES

ΣΕΙΡΑ SL
SL SERIES

ACQUA SOURCE™



ΠΕΡΙΓΡΑΦΗ

Ευθύγραμμοι σωλήνες κατασκευασμένοι από ανοξείδωτο ατσάλι AISI-304. Οι σωληνογραμμές φέρουν ρυθμιζόμενα smooth bore jet κατανεμημένα κατά μήκος σε ίσες αποστάσεις. Τα ακροφύσια μπορούν να τοποθετηθούν με όποιο τρόπο επιθυμείτε, έτσι ώστε οι γραμμές νερού να "κοιτούν" προς οποιαδήποτε κατεύθυνση, δημιουργώντας οποιοδήποτε υδάτινο σχεδιασμό επιθυμείτε: όρθια κατεύθυνση, καμπυλωτά σχέδια, διασταυρωμένους σχεδιασμούς, εσωτερική κλίση, εξωτερική κλίση κ.λπ.

- ▶ Δακτύλιος: ανοξείδωτος AISI-304.
- ▶ Ακροφύσια: μπρούντζινα επιχρωμασμένα.
- ▶ Σπείρωμα NPT (κατόπιν ζήτησης).
- ▶ Σταθερά ακροφύσια smooth bore (κατόπιν ζήτησης).
- ▶ Οποιοδήποτε μέγεθος ακροφυσίου smooth bore (κατόπιν ζήτησης).
- ▶ Σωληνογραμμή από ανοξείδωτη σωλήνα AISI-316 (κατόπιν ζήτησης).
- ▶ Διαθέσιμο σε κάθε μέγεθος (κατόπιν ζήτησης).

DESCRIPTION

Straight spray lines made of stainless steel AISI-304. The lines bear adjustable smooth bore jets distributed along their length in equal distances. The jets can be positioned any way you want,



ΤΕΧΝΙΚΑ ΧΑΡΑΚΤΗΡΙΣΤΙΚΑ TECHNICAL SPECIFICATIONS

ΟΡΑΤΟΤΗΤΑ VISIBILITY	★★★★☆
ΗΧΗΤΙΚΟ ΕΠΙΠΕΔΟ SOUND LEVEL	★★★★☆
ΣΤΑΘΕΡΟΤΗΤΑ ΣΤΟΝ ΑΝΕΜΟ WIND RESISTANCE	★★★★☆
ΠΑΦΛΑΣΜΟΣ SPLASH	★★★★☆
ΑΚΡΟΦΥΣΙΟ ΕΞΑΡΤΩΜΕΝΟ ΑΠΟ ΤΗ ΣΤΑΘΜΗ ΤΟΥ ΝΕΡΟΥ DEPENDENT ON WATER LEVEL POSITION	Ναι Yes

so that the water streams can look towards any side, creating any water pattern you wish: upright direction, inwards direction, outwards direction or straight, crossed pattern, etc.

- ▶ Spray ring: stainless steel AISI-304.
- ▶ Fountain nozzles: nickel plated.
- ▶ NPT thread (*upon request*).
- ▶ Fixed smooth bores (*upon request*).
- ▶ Any smooth bore size (*upon request*).
- ▶ Spray ring of AISI-316 (*upon request*).
- ▶ Available in any size (*upon request*).

Κωδικός Code	Περιγραφή Description	Σχέδιο νερού Water pattern	Αρ. ακροφυσίων/μέτρο-μοντέλο No. of nozzles/meter-model
SL-28	Σωληνογραμμή Ø 28 Spray line Ø 28	Κατακόρυφη κλίση Upright	31 x ASB-180
SL-35	Σωληνογραμμή Ø 35 Spray line Ø 35	Κατακόρυφη κλίση Upright	31 x ASB-180
SL-43	Σωληνογραμμή Ø 43 Spray line Ø 43	Κατακόρυφη κλίση Upright	31 x ASB-140
SL-54	Σωληνογραμμή Ø 54 Spray line Ø 54	Κατακόρυφη κλίση Upright	31 x ASB-380



GALAXY JET

ΣΕΙΡΑ GJ
GJ SERIES

ACQUA SOURCE™



ΠΕΡΙΓΡΑΦΗ

Ένα μεγάλο σύστημα σιντριβανιού που διακοσμεί άψογα μεγάλους χώρους, παρέχοντάς τους μια εξωγαλαξιακή αίσθηση!

Οι μεταλλικές ακτίνες που βγαίνουν από το κέντρο της σφαίρας, ψεκάζουν νερό δημιουργώντας μια υδάτινη "αύρα" γύρω από τον γαλαξία η οποία αντανακλά το φως του ήλιου ή τον φωτισμό του σιντριβανιού, δίνοντας ένα θαυμάσιο αποτέλεσμα. Είναι ιδανικό για τοποθέτηση σε εξωτερικούς χώρους.

- ▶ Κατασκευή από χυτό επιχρωμιωμένο μπρούντζο (διαθέσιμο και χωρίς επιχρωμίωση, κατόπιν ζήτησης).
- ▶ Σπείρωμα NPT (κατόπιν ζήτησης).

DESCRIPTION

A large fountain system that beautifully decorates spacious basins, creating a striking outer-space galaxy effect.

Metallic rays radiating from the center of the sphere spray water in a circular "plate" pattern, reflecting sunlight or fountain lighting to produce a captivating water display.

It is perfectly ideal for outdoor areas.

- ▶ Cast bronze and brass, chrome-plated construction (also available without chrome-plating upon request).
- ▶ NPT thread (upon request).

ΤΕΧΝΙΚΑ ΧΑΡΑΚΤΗΡΙΣΤΙΚΑ
TECHNICAL SPECIFICATIONS

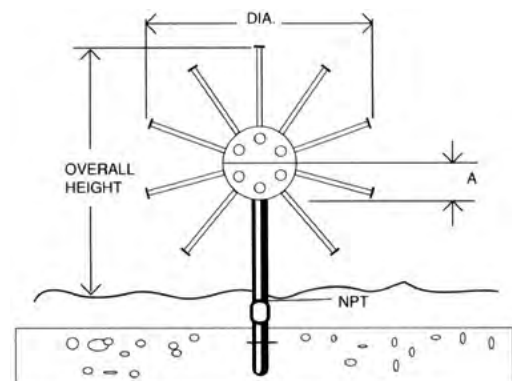
ΟΡΑΤΟΤΗΤΑ
VISIBILITY ★★★★★

ΗΧΗΤΙΚΟ ΕΠΙΠΕΔΟ
SOUND LEVEL ★★★☆☆

ΣΤΑΘΕΡΟΤΗΤΑ ΣΤΟΝ ΑΝΕΜΟ
WIND RESISTANCE ★☆☆☆☆

ΠΑΦΛΑΣΜΟΣ
SPLASH ★★★★★

ΑΚΡΟΦΥΣΙΟ ΕΞΑΡΤΩΜΕΝΟ
ΑΠΟ ΤΗ ΣΤΑΘΜΗ ΤΟΥ ΝΕΡΟΥ
DEPENDENT ON WATER
LEVEL POSITION Όχι
No



Κωδικός Code	Ολική διάμετρος Total diameter	Συνολικό ύψος Overall height (m)	Αρ. αρμών No. Arms	Διάμετρος σφαίρας Hub diameter	Σύνδεση Inlet & Riser	Απόδοση Performance	
						GPM	HEAD (FT.)
GJ-29	36"	1,52	29	9"	3" BSP	75	33'
GJ-42	47"	1,83	42	9"	3" BSP	105	33'
GJ-61	63"	1,83	61	9"	3" BSP	155	33'
GJ-93	98"	1,83	93	10"	3" BSP	208	33'
GJ-125	98"	1,98	125	12"	4" BSP	335	33'
GJ-141	98"	2,5	141	12"	4" BSP	372	40'
GJ-173	118"	2,5	173	12"	4" BSP	460	46'



HEMISPHERE
GALAXY JETΣΕΙΡΑ HGJ
HGJ SERIES

ACQUA SOURCE™



ΠΕΡΙΓΡΑΦΗ

Μια όμορφη εκδοχή παρμένη από την ολόκληρη σφαίρα του γαλαξία. Χάρη στον κοντό του άξονα, ο ημισφαιρικός γαλαξίας είναι κατάλληλος για εγκατάσταση κοντά στην επιφάνεια του νερού.

Το υδάτινο του εφέ είναι το ίδιο με την σειρά GJ, ωστόσο ο "μισός" σχεδιασμός του δίνει την εντύπωση ενός θαλάσσιου αχινού που ζει στη δεξαμενή του σιντριβανιού!

- ▶ Κατασκευή από χυτό επιχρωμωμένο μπρούντζο (διαθέσιμο και χωρίς επιχρωμίωση, κατόπιν ζήτησης).
- ▶ Σπείρωμα NPT (κατόπιν ζήτησης).

DESCRIPTION

A nice looking version of the whole-sphere galaxy. Because of its short trunk, the hemisphere galaxy is suitable for installation close to the water surface of the basin.

The water pattern is the same with GJ-series, however its "half" structure gives the impression of a "sea-urchin" living in a basin!

- ▶ Cast bronze and brass, chrome-plated construction (also available without chrome-plating upon request).
- ▶ NPT thread (upon request).

ΤΕΧΝΙΚΑ ΧΑΡΑΚΤΗΡΙΣΤΙΚΑ
TECHNICAL SPECIFICATIONS

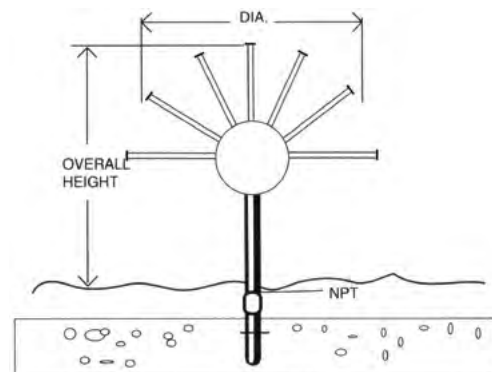
ΟΡΑΤΟΤΗΤΑ
VISIBILITY ▶ ★★★★★

ΗΧΗΤΙΚΟ ΕΠΙΠΕΔΟ
SOUND LEVEL ▶ ★★★★★

ΣΤΑΘΕΡΟΤΗΤΑ ΣΤΟΝ ΑΝΕΜΟ
WIND RESISTANCE ▶ ★☆☆☆☆

ΠΑΦΛΑΣΜΟΣ
SPLASH ▶ ★★★★★

ΑΚΡΟΦΥΣΙΟ ΕΞΑΡΤΩΜΕΝΟ
ΑΠΟ ΤΗ ΣΤΑΘΜΗ ΤΟΥ ΝΕΡΟΥ
DEPENDENT ON WATER
LEVEL POSITION ▶ Όχι
No



Κωδικός Code	Ολική διάμετρος Total diameter	Αρ. αρμών No. Arms	Διάμετρος σφαίρας Hub diameter	Σύνδεση Inlet & Riser	Απόδοση Performance	
					GPM	HEAD (FT.)
HGJ-33	60"	33	9"	3" BSP	85	13'
HGJ-61	84"	61	10"	3" BSP	153	16'
HGJ-85	96"	85	12"	3" BSP	213	18'
HGJ-93	108"	93	12"	3" BSP	890	20'
HGJ-125	120"	125	12"	4" BSP	314	21'



JET POND

ΣΕΙΡΑ JP
JP SERIES

ACQUA SOURCE™



ΠΕΡΙΓΡΑΦΗ

Στρογγυλό jet σιντριβανιού με ανοίγματα οπών στην περίμετρό του για την παραγωγή ενός πιο αφρώδους εφέ, έντασης τέτοιας, η οποία να μην του επιτρέπει να παραμορφώνεται στο δυνατό αέρα. Μπρούντζινη επιχρωμιωμένη κατασκευή σε μέγεθος ακροφυσίου ½" και 1".

- ▶ Κατασκευή από χυτό επιχρωμιωμένο μπρούντζο (διαθέσιμο και χωρίς επιχρωμίωση, κατόπιν ζήτησης).
- ▶ Σπείρωμα NPT (κατόπιν ζήτησης).

DESCRIPTION

Round fountain jet with hole openings on the perimeter of the orifice to produce a more bubbly effect. Strong water effect that does not get distorted in the wind. Bronze chrome-plated construction in ½" and 1" orifice size.

- ▶ Cast bronze and brass, chrome-plated construction (also available without chrome-plating upon request).
- ▶ NPT thread (upon request).

ΤΕΧΝΙΚΑ ΧΑΡΑΚΤΗΡΙΣΤΙΚΑ
TECHNICAL SPECIFICATIONS

ΟΡΑΤΟΤΗΤΑ VISIBILITY	★★★★☆
ΗΧΗΤΙΚΟ ΕΠΙΠΕΔΟ SOUND LEVEL	★☆☆☆☆
ΣΤΑΘΕΡΟΤΗΤΑ ΣΤΟΝ ΑΝΕΜΟ WIND RESISTANCE	★★☆☆☆
ΠΑΦΛΑΣΜΟΣ SPLASH	★☆☆☆☆
ΑΚΡΟΦΥΣΙΟ ΕΞΑΡΤΩΜΕΝΟ ΑΠΟ ΤΗ ΣΤΑΘΜΗ ΤΟΥ ΝΕΡΟΥ DEPENDENT ON WATER LEVEL POSITION	Όχι No

Κωδικός Code	Σπείρωμα BSP Inlet BSP
JP-50	½"
JP-100	1"



UNDERWATER JUNCTION BOX

ΣΕΙΡΑ FJB
FJB SERIES

ACQUA SOURCE™



FJB-210



FJB-135



ΦΩΤΙΣΜΟΣ ΣΙΝΤΡΙΒΑΝΙΟΥ
FOUNTAIN LIGHTING



ΟΛΟΚΛΗΡΩΜΕΝΑ ΚΙΤ ΣΙΝΤΡΙΒΑΝΙΟΥ
COMPLETE FOUNTAIN KITS



ΠΛΩΤΑ ΣΙΝΤΡΙΒΑΝΙΑ
FLOATING FOUNTAINS

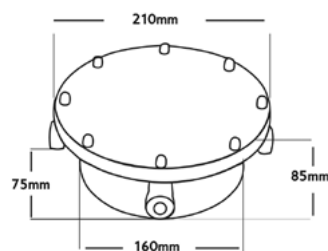


ΠΕΡΙΓΡΑΦΗ

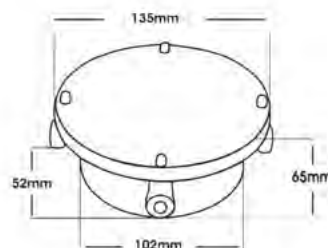
Κουτί διακλάδωσης σιντριβανιού κατασκευασμένο από χυτό μπρούντζο επιχρωμιωμένο.

Σχεδιασμένο για σύνδεση υποβρύχιων φωτιστικών.

- ▶ Κατασκευή από χυτό επιχρωμιωμένο μπρούντζο.
- ▶ Μέγιστος αριθμός εξόδων καλωδίου για FJB-135: 8 x ½".
- ▶ Μέγιστος αριθμός εξόδων καλωδίου για FJB-210: 12 x ½".
- ▶ Σύνδεση πυθμένα: 1" ή 1¼" ή 1½ (παρακαλώ υποδείξτε την επιθυμητή).
- ▶ Επιπλέον έξοδοι καλωδίων (κατόπιν ζήτησης).



FJB-135



FJB-210

DESCRIPTION

Fountain junction box made of cast bronze chrome-plated.

Designed for underwater connection of submersible lights.

- ▶ Cast bronze and brass chrome-plated construction.
- ▶ Maximum no. of cord seals for FJB-135: 8 x ½".
- ▶ Maximum no. of cord seals for FJB-210: 12 x ½".
- ▶ Bottom connection: 1" or 1¼" or 1½ (please specify).
- ▶ Extra cord seals (upon request).

Κωδικός Code	Διάμετρος Diameter (mm)	Ύψος Height (mm)	Αρ. εξόδων καλωδίου No. of cord seals
FJB-135	135	85	4
FJB-210	210	65	4



Η εγκατάσταση πρέπει να γίνει σύμφωνα με τους ηλεκτρολογικούς κανονισμούς.
Installation must be done according to electrical regulations.

Περιεχόμενα

Index

ULF-1	316
ULFD-1M	317
ULFD-1R	318
ULF-2/-3/-4	319
ULFD-2M/-3M/-4M	320
ULFD-2R/-3R/-4R	321
ULF-5	322
ULFD-5M	323
ULFD-5R	324
ULF-6	325
ULF-6A	326
ULFD-7R	327
ULF-8	328
ULFD-8A	329
ULFD-9R	330
ULF-10	331
ULF-10R	332
ULFD-11	333
CRN	334



Φωτισμός σιντριβανιού

Fountain lighting

Ο φωτισμός αναδεικνύει τη μαγεία του νερού, μεταμορφώνοντας ένα σιντριβάνι σε ζωντανό στοιχείο του χώρου. Οι φωτιστικές λύσεις της Acqua Source συνδυάζουν υψηλής απόδοσης τεχνολογία LED με ανθεκτικά υλικά και ακριβή σχεδίαση, προσφέροντας μοναδικά εφέ φωτός που αναδεικνύουν κάθε λεπτομέρεια της ροής.

Με μεγάλη ποικιλία σε θερμοκρασίες χρώματος, RGB επιλογές και υποβρύχια φωτιστικά, δημιουργούμε ατμόσφαιρες που εναρμονίζονται με το περιβάλλον και αναβαθμίζουν αισθητικά κάθε έργο, από δημόσιους χώρους έως ιδιωτικά έργα.

Lighting reveals the true beauty of water, turning a fountain into a vibrant and expressive centerpiece. Acqua Source lighting solutions combine high-efficiency LED technology with durable materials and precise engineering, delivering unique effects that enhance every detail of water movement.

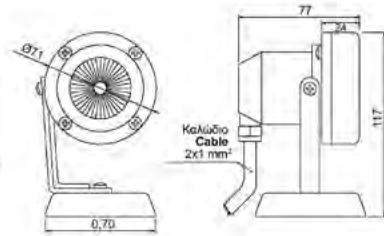
With a wide selection of colour temperatures, RGB options, and underwater fixtures, we create atmospheres that blend seamlessly with the surroundings, elevating the visual identity of any project, from public installations to private spaces.



ULF-1

ΜΠΡΟΥΝΤΖΙΝΟ ΕΠΙΧΡΩΜΙΩΜΕΝΟ ΦΩΤΙΣΤΙΚΟ ΣΙΝΤΡΙΒΑΝΙΟΥ ΑΛΟΓΟΝΟΥ
BRONZE CHROME-PLATED HALOGEN FOUNTAIN LIGHT

ACQUA SOURCE™

ΧΑΡΑΚΤΗΡΙΣΤΙΚΑ ΦΩΤΙΣΤΙΚΟΥ
ΧΑΡΑΚΤΗΡΙΣΤΙΚΑ ΦΩΤΙΣΤΙΚΟΥΥΛΙΚΟ/
ΦΙΝΙΡΙΣΜΑ
MATERIAL/
FINISHΕπιχρωμιωμένος
μπρούντζος/γυαλιστερό
Bronze chrome
plated/glossyΔΙΑΜΕΤΡΟΣ
DIAMETER

Ø 71mm

ΥΨΟΣ
ΣΚΕΛΕΤΟΥ
FIXTURE
HEIGHT

117mm

ΠΕΡΙΓΡΑΦΗ

Ιδιαίτερα κομψό φωτιστικό σιντριβανιού για υποβρύχια τοποθέτηση. Διατίθεται με λαμπτήρα ωδίνης και προσφέρει δυνατότητα λευκού ή χρωματιστού φωτισμού για μοναδικά εφέ νερού. Η στιβαρή στρογγυλή του βάση εξασφαλίζει τέλεια σταθερότητα στο σημείο εγκατάστασης, ενώ ο ρυθμιζόμενος κορμός επιτρέπει την επιθυμητή κλίση. Το ύψος του σκελετού το καθιστά ιδανική επιλογή για μικρού και μεσαίου μεγέθους σιντριβάνια, αλλά και για λίμνες που υποστηρίζουν ήπια υδάτινα εφέ.

- ▶ Βαθμός προστασίας: IP68.
- ▶ Ντουί πορσελάνης.
- ▶ Λάστιχο στεγανότητας.
- ▶ Ορειχάλκινος συυπιοθλίπτης καλωδίου.
- ▶ Ανοξειδωτες βίδες.
- ▶ Υποβρύχια εγκατάσταση.

DESCRIPTION

A notably elegant underwater fountain light. It is available with a halogen bulb and offers the option of white or colored lighting for unique water effects.

Its sturdy round base ensures perfect stability at the installation point, while the adjustable body allows the beam angle to be tilted as required. The fixture's height makes it an ideal choice for small to medium-sized fountains, as well as ponds with gentle water effects.

- ▶ Protection rating: IP68.
- ▶ Porcelain socket.
- ▶ Special insulating double flange.
- ▶ Bronze nut as a cable entry.
- ▶ Stainless steel fasteners.
- ▶ Underwater installation.

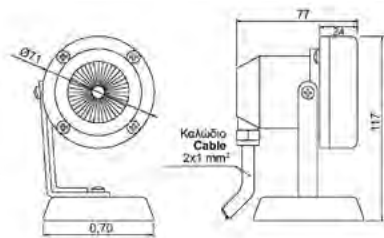
ΤΕΧΝΙΚΑ ΧΑΡΑΚΤΗΡΙΣΤΙΚΑ TECHNICAL DATA	ΜΟΝΟΧΡΩΜΟ MONOCHROME					
Μοντέλο Model	ULF-1H3512	ULF-1H5012	ULF-1H5012-R	ULF-1H5012-Y	ULF-1H5012-G	ULF-1H5012-B
Χρώμα Colour	WW	WW	Red	Yellow	Green	Blue
Ισχύς κατανάλωσης Power consumption	35W	50W	50W	50W	50W	50W
Τάση Voltage	12V-DC 50/60Hz					
Τύπος λάμπας Bulb type	MR16 αλογόνου MR16 halogen			Καλώδιο H07RN-F Cable H07RN-F		
				1,65m / 2x1mm²		



ULFD-1M

ΜΠΡΟΥΝΤΖΙΝΟ ΕΠΙΧΡΩΜΙΩΜΕΝΟ ΦΩΤΙΣΤΙΚΟ ΣΙΝΤΡΙΒΑΝΙΟΥ LED
BRONZE CHROME-PLATED LED FOUNTAIN LIGHT

ACQUA SOURCE™

ΧΑΡΑΚΤΗΡΙΣΤΙΚΑ ΦΩΤΙΣΤΙΚΟΥ
ΧΑΡΑΚΤΗΡΙΣΤΙΚΑ ΦΩΤΙΣΤΙΚΟΥΥΛΙΚΟ/
ΦΙΝΙΡΙΣΜΑ
MATERIAL/
FINISHΕπιχρωμιωμένος
μπρούντζος/γυαλιστερό
Bronze chrome
plated/glossyΔΙΑΜΕΤΡΟΣ
DIAMETER

Ø 71mm

ΥΨΟΣ
ΣΚΕΛΕΤΟΥ
FITURE
HEIGHT

117mm

ΠΕΡΙΓΡΑΦΗ

Μπρούντζινο υποβρύχιο φωτιστικό σιντριβανιού με λάμπα LED MR16 σε ψυχρό ή θερμό λευκό και μπλε φωτισμό. Η στρογγυλή βάση του εξασφαλίζει σταθερότητα, ενώ ο ανοξείδωτος ρυθμιζόμενος κορμός επιτρέπει την κλίση της δέσμης φωτός. Ιδανικό για μικρά και μεσαία σιντριβάνια ή λίμνες με ήπια υδάτινα εφέ.

- ▶ Βαθμός προστασίας: IP68.
- ▶ Ντουί πορσελάνης.
- ▶ Λάστιχο στεγανότητας.
- ▶ Ορειχάλκινος στυποθλίπτης καλωδίου.
- ▶ Ανοξείδωτες βίδες.
- ▶ Υποβρύχια εγκατάσταση.

DESCRIPTION

Underwater cast bronze and chrome-plated copper fountain light with MR16 LED lamp in cool or warm white, or blue. Its round base ensures stability, while the adjustable stainless steel body allows tilting of the beam. Ideal for small to medium-sized fountains and ponds with gentle water effects.

- ▶ Protection rating: IP68.
- ▶ Porcelain socket.
- ▶ Special insulating double flange.
- ▶ Bronze nut as a cable entry.
- ▶ Stainless steel fasteners.
- ▶ Underwater installation.

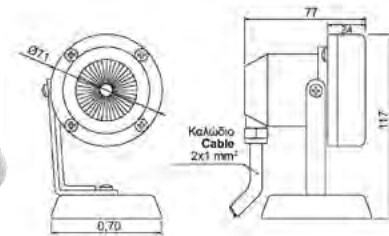
ΤΕΧΝΙΚΑ ΧΑΡΑΚΤΗΡΙΣΤΙΚΑ TECHNICAL DATA	ΜΟΝΟΧΡΩΜΟ MONOCHROME			
Μοντέλο Model	ULFD-1M24-WW	ULFD-1M24-CW	ULFD-1M60-B	
Χρώμα Colour	WW	CW	Blue	
Αριθμός LED No. of LED	7	7	15	
Kelvín	3000K	6200K	-	
Lumen	700lm	700lm	400lm	
Ισχύς κατανάλωσης Power consumption	7W	7W	4,5W	
Τάση Voltage	12V-DC, 50/60Hz			
Τύπος/διάμετρος λάμπας Bulb type/diameter	Γωνία ακτινοβολίας Radiation angle	Διάρκεια ζωής Lifespan	Θερμοκρασία λειτουργίας Operating temperature	Καλώδιο H07RN-F Cable H07RN-F
MR16 LED / 50mm	110°	25.000 hrs	-20°C – +35°C	1,65m / 2x1mm ²



ULFD-1R

ΜΠΡΟΥΝΤΖΙΝΟ ΕΠΙΧΡΩΜΙΩΜΕΝΟ ΦΩΤΙΣΤΙΚΟ ΣΙΝΤΡΙΒΑΝΙΟΥ LED
BRONZE CHROME-PLATED LED FOUNTAIN LIGHT

ACQUA SOURCE™

ΧΑΡΑΚΤΗΡΙΣΤΙΚΑ ΦΩΤΙΣΤΙΚΟΥ
ΧΑΡΑΚΤΗΡΙΣΤΙΚΑ ΦΩΤΙΣΤΙΚΟΥΥΛΙΚΟ/
ΦΙΝΙΡΙΣΜΑ
MATERIAL/
FINISHΕπιχρωμιωμένος
μπρούντζος/γαλιστερό
Bronze chrome
plated/glossyΔΙΑΜΕΤΡΟΣ
DIAMETER

Ø 71mm

ΥΨΟΣ
ΣΚΕΛΕΤΟΥ
FIXTURE
HEIGHT

117mm

ΠΕΡΙΓΡΑΦΗ

Μπρούντζινο υποβρύχιο φωτιστικό σιντριβανιού με λάμπα LED ρητίνης που αποτρέπει κάθε πιθανότητα διείσδυσης νερού. Η στρογγυλή βάση του εξασφαλίζει σταθερότητα, ενώ ο ανοξείδωτος ρυθμιζόμενος κορμός επιτρέπει την κλίση της δέσμης φωτός. Ιδανικό για μικρά και μεσαία σιντριβάνια ή λίμνες με ήπια υδάτινα εφέ.

- ▶ Βαθμός προστασίας: IP68.
- ▶ Ντούι πορσελάνης.
- ▶ Λάστιχο στεγανότητας.
- ▶ Ορειχάλκινος στυπιοθλίπτης καλωδίου.
- ▶ Ανοξείδωτες βίδες.
- ▶ Υποβρύχια εγκατάσταση.

DESCRIPTION

Underwater cast bronze and chrome-plated copper fountain light, equipped with a waterproof resin filled LED bulb. Its round base ensures stability, while the adjustable stainless steel body allows tilting of the beam. Ideal for small to medium-sized fountains and ponds with gentle water effects.

- ▶ Protection rating: IP68.
- ▶ Porcelain socket.
- ▶ Special insulating double flange.
- ▶ Bronze nut as a cable entry.
- ▶ Stainless steel fasteners.
- ▶ Underwater installation.

ΤΕΧΝΙΚΑ ΧΑΡΑΚΤΗΡΙΣΤΙΚΑ TECHNICAL DATA	ΜΟΝΟΧΡΩΜΟ MONOCHROME		ΠΟΛΥΧΡΩΜΟ MULTICOLOUR
Μοντέλο Model	ULFD-1RA36-WW	ULFD-1RA36-DW	ULFD-1RA36-M
Χρώμα Colour	WW	DW	RGB
Αριθμός LED No. of LED	36	36	36
Kelvin	3500K	7700K	-
Lumen	800lm	800lm	650lm
Ισχύς κατανάλωσης Power consumption	8,5W	8,5W	10W
Τάση Voltage	12V-AC, 50/60Hz		
Τύπος/διάμετρος λάμπας Bulb type/diameter	Γωνία ακτινοβολίας Radiation angle	Διάρκεια ζωής Lifespan	Θερμοκρασία λειτουργίας Operating temperature
Λάμπα ρητίνης / 50mm Resin filled / 50mm	116°	> 50.000 hrs	Καλώδιο H07RN-F Cable H07RN-F
			1,65m / 2x1mm ²



ULF-2/-3/-4

ΠΛΑΣΤΙΚΟ ΦΩΤΙΣΤΙΚΟ ΣΙΝΤΡΙΒΑΝΙΟΥ ΑΛΟΓΟΝΟΥ
PLASTIC HALOGEN FOUNTAIN LIGHT

ACQUA SOURCE™



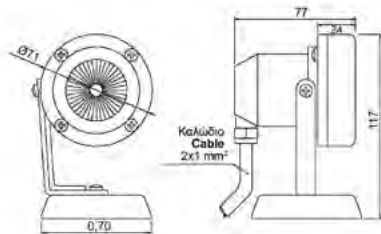
ULF-2



ULF-3



ULF-4

ΧΑΡΑΚΤΗΡΙΣΤΙΚΑ ΦΩΤΙΣΤΙΚΟΥ
ΧΑΡΑΚΤΗΡΙΣΤΙΚΑ ΦΩΤΙΣΤΙΚΟΥΥΛΙΚΟ/
ΦΙΝΙΡΙΣΜΑ
MATERIAL/
FINISH▶ Μαύρο πολυαμίδιο
Black polyamideΔΙΑΜΕΤΡΟΣ
DIAMETER

▶ Ø 71mm

ΥΨΟΣ
ΣΚΕΛΕΤΟΥ
FITURE
HEIGHT

▶ 117mm

ΠΕΡΙΓΡΑΦΗ

Πλαστικό φωτιστικό σιντριβανιού κατασκευασμένο από ιδιαίτερα ανθεκτικό πολυαμίδιο. Είναι εξοπλισμένο με λαμπτήρα ωδίνης και προσφέρει δυνατότητα λευκού ή χρωματιστού φωτισμού για μοναδικά εφέ νερού. Η βάση του εξασφαλίζει τέλεια σταθερότητα στο σημείο εγκατάστασης, ενώ ο ρυθμιζόμενος κορμός επιτρέπει την κλίση της δέσμης φωτός. Το ύψος του σκελετού το καθιστά ιδανική επιλογή για μικρού και μεσαίου μεγέθους σιντριβάνια, αλλά και για λίμνες που υποστηρίζουν ήπια υδάτινα εφέ.

- ▶ Βαθμός προστασίας: IP68.
- ▶ Ντουί πορσελάνης.
- ▶ Λάστιχο στεγανότητας.
- ▶ Ορειχάλκινος στυπιοθλίπτης καλωδίου.
- ▶ Ανοξειδωτες βίδες.
- ▶ Υποβρύχια εγκατάσταση.

DESCRIPTION

Plastic underwater fountain light. It is available with a halogen bulb and offers the option of white or colored lighting for unique water effects. Its base ensures perfect stability at the installation point, while the adjustable body allows the beam angle to be tilted as required. The fixture's height makes it an ideal choice for small to medium-sized fountains, as well as ponds with gentle water effects.

- ▶ Protection rating: IP68.
- ▶ Porcelain socket.
- ▶ Special insulating double flange.
- ▶ Bronze nut as a cable entry.
- ▶ Stainless steel fasteners.
- ▶ Underwater installation.

ΤΕΧΝΙΚΑ ΧΑΡΑΚΤΗΡΙΣΤΙΚΑ TECHNICAL DATA	ΜΟΝΟΧΡΩΜΟ MONOCHROME					
Βασική έκδοση προσώπου Standard face look	ULF-2H3512	ULF-2H5012	ULF-2H5012-R	ULF-2H5012-Y	ULF-2H5012-G	ULF-2H5012-B
Πρόσωπο με στρογγυλή όψη Round face look	ULF-3H3512	ULF-3H5012	ULF-3H5012-R	ULF-3H5012-Y	ULF-3H5012-G	ULF-3H5012-B
3D καμπύλη στο πρόσωπο 3D-bending face look	ULF-4H3512	ULF-4H5012	ULF-4H5012-R	ULF-4H5012-Y	ULF-4H5012-G	ULF-4H5012-B
Χρώμα Colour	WW	WW	Red	Yellow	Green	Blue
Ισχύς κατανάλωσης Power consumption	35W	50W	50W	50W	50W	50W
Τάση Voltage	12V-DC 50/60Hz					
Τύπος λάμπας Bulb type	MR16 αλογόνου MR16 halogen			Καλώδιο H07RN-F Cable H07RN-F		
				1,65m / 2x1mm ²		



ULFD-2M/-3M/-4M

ΠΛΑΣΤΙΚΟ ΦΩΤΙΣΤΙΚΟ ΣΙΝΤΡΙΒΑΝΙΟΥ LED
PLASTIC HALOGEN FOUNTAIN LIGHT

ACQUA SOURCE™



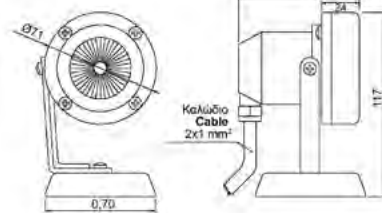
ULFD-2M



ULFD-3M



ULFD-4M

ΧΑΡΑΚΤΗΡΙΣΤΙΚΑ ΦΩΤΙΣΤΙΚΟΥ
ΧΑΡΑΚΤΗΡΙΣΤΙΚΑ ΦΩΤΙΣΤΙΚΟΥΥΛΙΚΟ/
ΦΙΝΙΡΙΣΜΑ
MATERIAL/
FINISH ▶ Μαύρο πολυαμίδιο
Black polyamideΔΙΑΜΕΤΡΟΣ
DIAMETER ▶ Ø 71mmΥΨΟΣ
ΣΚΕΛΕΤΟΥ
FIXTURE
HEIGHT ▶ 117mm

ΠΕΡΙΓΡΑΦΗ

Πλαστικό φωτιστικό σιντριβανιού από ανθεκτικό πολυαμίδιο. Η σταθερή βάση και ο ρυθμιζόμενος κορμός εξασφαλίζουν σωστή τοποθέτηση και κλίση φωτισμού. Ιδανικό για μικρά και μεσαία σιντριβάνια ή λίμνες που υποστηρίζουν ήπια υδάτινα εφέ.

- ▶ Βαθμός προστασίας: IP68.
- ▶ Ντουί πορσελάνης.
- ▶ Λάστιχο στεγανότητας.
- ▶ Ορειχάλκινος συπιλοθλίπτης καλωδίου.
- ▶ Ανοξειδωτες βίδες.
- ▶ Υποβρύχια εγκατάσταση.

DESCRIPTION

Plastic underwater fountain light made of durable black polyamide. Its stable base and adjustable body ensure proper positioning and beam inclination. Ideal for small to medium-sized fountains or ponds with gentle water effects.

- ▶ Protection rating: IP68.
- ▶ Porcelain socket.
- ▶ Special insulating double flange.
- ▶ Bronze nut as a cable entry.
- ▶ Stainless steel fasteners.
- ▶ Underwater installation.

ΤΕΧΝΙΚΑ ΧΑΡΑΚΤΗΡΙΣΤΙΚΑ TECHNICAL DATA	ΜΟΝΟΧΡΩΜΟ MONOCHROME			
Βασική έκδοση προσώπου Standard face look	ULFD-2M24-WW	ULFD-2M24-CW	ULFD-2M60-B	
Πρόσωπο με στρογγυλή όψη Round face look	ULFD-3M24-WW	ULFD-3M24-CW	ULFD-3M60-B	
3D καμπύλη στο πρόσωπο 3D-bending face look	ULFD-4M24-WW	ULFD-4M24-CW	ULFD-4M60-B	
Χρώμα Colour	● WW	● CW	● Blue	
Αριθμός LED No. of LED	7	7	15	
Kelvin	3000K	6200K	-	
Lumen	700lm	700lm	400lm	
Ισχύς κατανάλωσης Power consumption	7W	7W	4,5W	
Τάση Voltage	12V-DC, 50/60Hz			
Τύπος/διάμετρος λάμπας Bulb type/diameter	Γωνία ακτινοβολίας Radiation angle	Διάρκεια ζωής Lifespan	Θερμοκρασία λειτουργίας Operating temperature	Καλώδιο H07RN-F Cable H07RN-F
MR16 LED / 50mm	110°	25.000 hrs	-20°C - +35°C	1,65m / 2x1mm ²



ULFD-2R/-3R/-4R

ΠΛΑΣΤΙΚΟ ΦΩΤΙΣΤΙΚΟ ΣΙΝΤΡΙΒΑΝΙΟΥ LED
PLASTIC HALOGEN FOUNTAIN LIGHT

ACQUA SOURCE™



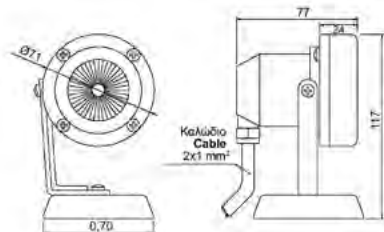
ULFD-2R



ULFD-3R



ULFD-4R

ΧΑΡΑΚΤΗΡΙΣΤΙΚΑ ΦΩΤΙΣΤΙΚΟΥ
ΧΑΡΑΚΤΗΡΙΣΤΙΚΑ ΦΩΤΙΣΤΙΚΟΥΥΛΙΚΟ/
ΦΙΝΙΡΙΣΜΑ
MATERIAL/
FINISH▶ Μαύρο πολυαμίδιο
Black polyamideΔΙΑΜΕΤΡΟΣ
DIAMETER

▶ Ø 71mm

ΥΨΟΣ
ΣΚΕΛΕΤΟΥ
FITURE
HEIGHT

▶ 117mm

ΠΕΡΙΓΡΑΦΗ

Πλαστικό φωτιστικό σιντριβανιού από ανθεκτικό πολυαμίδιο. Η σταθερή βάση και ο ρυθμιζόμενος κορμός εξασφαλίζουν σωστή τοποθέτηση και κλίση φωτισμού. Ιδανικό για μικρά και μεσαία σιντριβάνια ή λίμνες που υποστηρίζουν ήπια υδάτινα εφέ.

- ▶ Βαθμός προστασίας: IP68.
- ▶ Ντούι πορσελάνης.
- ▶ Λάστιχο στεγανότητας.
- ▶ Ορειχάλκινος στυπιοθλίπτης καλωδίου.
- ▶ Ανοξειδωτες βίδες.
- ▶ Υποβρύχια εγκατάσταση.

DESCRIPTION

Plastic underwater fountain light made of durable black polyamide. Its stable base and adjustable body ensure proper positioning and beam inclination. Ideal for small to medium-sized fountains or ponds with gentle water effects.

- ▶ Protection rating: IP68.
- ▶ Porcelain socket.
- ▶ Special insulating double flange.
- ▶ Bronze nut as a cable entry.
- ▶ Stainless steel fasteners.
- ▶ Underwater installation.

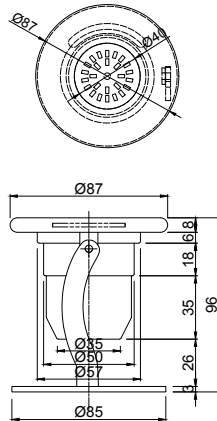
ΤΕΧΝΙΚΑ ΧΑΡΑΚΤΗΡΙΣΤΙΚΑ TECHNICAL DATA	ΜΟΝΟΧΡΩΜΟ MONOCHROME		ΠΟΛΥΧΡΩΜΟ MULTICOLOUR	
Βασική έκδοση προσώπου Standard face look	ULFD-2RA36-WW	ULFD-2RA36-DW	ULFD-2RA36-M	
Πρόσωπο με στρογγυλή όψη Round face look	ULFD-3RA36-WW	ULFD-3RA36-DW	ULFD-3RA36-M	
3D καμπύλη στο πρόσωπο 3D-bending face look	ULFD-4RA36-WW	ULFD-4RA36-DW	ULFD-4RA36-M	
Χρώμα Colour	● WW	● DW	● RGB	
Αριθμός LED No. of LED	36	36	36	
Kelvin	3500K	7700K	-	
Lumen	800lm	800lm	650lm	
Ισχύς κατανάλωσης Power consumption	8,5W	8,5W	10W	
Τάση Voltage	12V-AC, 50/60Hz			
Τύπος/διάμετρος λάμπας Bulb type/diameter	Γωνία ακτινοβολίας Radiation angle	Διάρκεια ζωής Lifespan	Θερμοκρασία λειτουργίας Operating temperature	Καλώδιο H07RN-F Cable H07RN-F
Λάμπα ρητίνης / 50mm Resin filled / 50mm	116°	> 50.000 hrs	max +40°C	1,65m / 2x1mm ²



ULF-5

ΑΝΟΞΕΙΔΩΤΟ ΦΩΤΙΣΤΙΚΟ ΣΙΝΤΡΙΒΑΝΙΟΥ ΑΛΟΓΟΝΟΥ
STAINLESS STEEL HALOGEN FOUNTAIN LIGHT

ACQUA SOURCE™

ΧΑΡΑΚΤΗΡΙΣΤΙΚΑ ΦΩΤΙΣΤΙΚΟΥ
ΧΑΡΑΚΤΗΡΙΣΤΙΚΑ ΦΩΤΙΣΤΙΚΟΥΥΛΙΚΟ/
ΦΙΝΙΡΙΣΜΑ
MATERIAL/
FINISHΑνοξείδωτο ατσάλι
AISI-316/γυαλιστερό
AISI-316 stainless steel/
glossyΔΙΑΜΕΤΡΟΣ
DIAMETER

Ø 87mm

ΥΨΟΣ
ΣΚΕΛΕΤΟΥ
FIXTURE
HEIGHT

96mm

ΠΕΡΙΓΡΑΦΗ

Υποβρύχιο φωτιστικό σιντριβανιού με ιδιαίτερα ανθεκτική κατασκευή από υψηλής ποιότητας ανοξείδωτο ατσάλι.

Το σώμα του είναι τοποθετημένο σε βάση η οποία επιτρέπει την κλίση του φωτιστικού σώματος ενώ παρέχει μεγάλη σταθερότητα στο σημείο εγκατάστασής του.

Πρόκειται για μικρό φωτιστικό που ταιριάζει ιδανικά σε σιντριβάνια μικρού ή μεσαίου μεγέθους αλλά και σε λίμνες με ήπια υδάτινα εφέ.

- ▶ Βαθμός προστασίας: IP68.
- ▶ Λάστιχο στεγανότητας.
- ▶ Ορειχάλκινος συπινοθλίπτης καλωδίου.
- ▶ Υποβρύχια εγκατάσταση.

DESCRIPTION

Underwater fountain light made with high-quality durable stainless steel.

The light fixture can be tilted as required thanks to its adjustable stainless steel stand, while the base provides perfect stability in the installation area.

The fixture's height makes it an ideal choice for small to medium-sized fountains, as well as ponds with gentle water effects.

- ▶ Protection rating: IP68.
- ▶ Special insulating double flange.
- ▶ Bronze nut as a cable entry.
- ▶ Underwater installation.

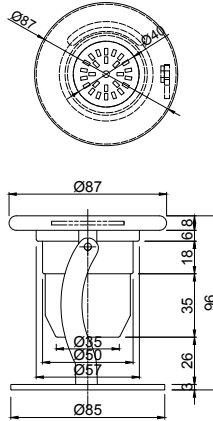
ΤΕΧΝΙΚΑ ΧΑΡΑΚΤΗΡΙΣΤΙΚΑ TECHNICAL DATA	ΜΟΝΟΧΡΩΜΟ MONOCHROME	
Μοντέλο Model	ULF-5H3512	ULF-5H5012
Χρώμα Colour	● WW	● WW
Ισχύς κατανάλωσης Power consumption	35W	50W
Τάση Voltage	12V-DC 50/60Hz	
Τύπος λάμπας Bulb type	Καλώδιο H07RN-F Cable H07RN-F	
MR16 αλογόνου MR16 halogen	1,65m / 2x1mm ²	



ULFD-5M

ΑΝΟΞΕΙΔΩΤΟ ΦΩΤΙΣΤΙΚΟ ΣΙΝΤΡΙΒΑΝΙΟΥ LED
STAINLESS STEEL LED FOUNTAIN LIGHT

ACQUA SOURCE™

ΧΑΡΑΚΤΗΡΙΣΤΙΚΑ ΦΩΤΙΣΤΙΚΟΥ
ΧΑΡΑΚΤΗΡΙΣΤΙΚΑ ΦΩΤΙΣΤΙΚΟΥΥΛΙΚΟ/
ΦΙΝΙΡΙΣΜΑ
MATERIAL/
FINISHΑνοξείδωτο ατσάλι
AISI-316/γυαλιστερό
AISI-316 stainless steel/
glossyΔΙΑΜΕΤΡΟΣ
DIAMETER

Ø 87mm

ΥΨΟΣ
ΣΚΕΛΕΤΟΥ
FIXTURE
HEIGHT

96m

ΠΕΡΙΓΡΑΦΗ

Υποβρύχιο φωτιστικό σιντριβανιού με ιδιαίτερα ανθεκτική κατασκευή από υψηλής ποιότητας ανοξείδωτο ατσάλι.

Το σώμα του φωτιστικού είναι από ανοξείδωτο ατσάλι ενώ η ειδική στρογγυλή του βάση επιτρέπει την ελεύθερη κίνησή του αλλά και τη σταθερότητά του στο σημείο εγκατάστασης. Πρόκειται για μικρό φωτιστικό που ταιριάζει ιδανικά σε σιντριβάνια μικρού ή μεσαίου μεγέθους αλλά και σε λίμνες με ήπια υδάτινα εφέ.

- ▶ Βαθμός προστασίας: IP68.
- ▶ Λάστιχο στεγανότητας.
- ▶ Ορειχάλκινος στυπιοθλίπτης καλωδίου.
- ▶ Υποβρύχια εγκατάσταση.

DESCRIPTION

Underwater fountain light made with high-quality durable stainless steel.

The round stand is made of stainless steel and allows the light fixture to tilt as required, while providing perfect stability in the installation area. This short light fixture, is ideal for application in small or medium-sized fountains and ponds equipped with gentle water effects.

- ▶ Protection rating: IP68.
- ▶ Special insulating double flange.
- ▶ Bronze nut as a cable entry.
- ▶ Underwater installation.

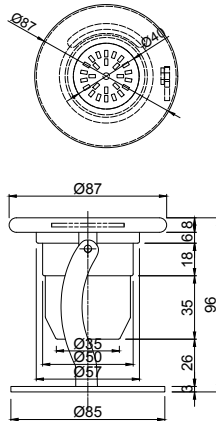
ΤΕΧΝΙΚΑ ΧΑΡΑΚΤΗΡΙΣΤΙΚΑ TECHNICAL DATA	ΜΟΝΟΧΡΩΜΟ MONOCHROME			
Μοντέλο Model	ULFD-5M24-WW	ULFD-5M24-CW	ULFD-5M60-B	
Χρώμα Colour	WW	CW	Blue	
Αριθμός LED No. of LED	7	7	15	
Kelvín	3000K	6000K	-	
Lumen	700lm	700lm	400lm	
Ισχύς κατανάλωσης Power consumption	7W	7W	4,5W	
Τάση Voltage	12V-DC, 50/60Hz			
Τύπος/διάμετρος λάμπας Bulb type/diameter	Γωνία ακτινοβολίας Radiation angle	Διάρκεια ζωής Lifespan	Θερμοκρασία λειτουργίας Operating temperature	Καλώδιο H07RN-F Cable H07RN-F
MR16 LED / 50mm	110°	25.000 hrs	-20°C - +35°C	1,65m / 2x1mm ²



ULFD-5R

ΑΝΟΞΕΙΔΩΤΟ ΦΩΤΙΣΤΙΚΟ ΣΙΝΤΡΙΒΑΝΙΟΥ LED
STAINLESS STEEL LED FOUNTAIN LIGHT

ACQUA SOURCE™

ΧΑΡΑΚΤΗΡΙΣΤΙΚΑ ΦΩΤΙΣΤΙΚΟΥ
ΧΑΡΑΚΤΗΡΙΣΤΙΚΑ ΦΩΤΙΣΤΙΚΟΥΥΛΙΚΟ/
ΦΙΝΙΡΙΣΜΑ
MATERIAL/
FINISHΑνοξείδωτο ατσάλι
AISI-316/γυαλιστερό
AISI-316 stainless steel/
glossyΔΙΑΜΕΤΡΟΣ
DIAMETER

Ø 87mm

ΥΨΟΣ
ΣΚΕΛΕΤΟΥ
FIXTURE
HEIGHT

96m

ΠΕΡΙΓΡΑΦΗ

Υποβρύχιο φωτιστικό σιντριβανιού με ιδιαίτερα ανθεκτική κατασκευή από υψηλής ποιότητας ανοξείδωτο ατσάλι.

Το σώμα του φωτιστικού είναι από ανοξείδωτο ατσάλι ενώ η ειδική στρογγυλή του βάση επιτρέπει την ελεύθερη κίνησή του αλλά και τη σταθερότητά του στο σημείο εγκατάστασης.

Πρόκειται για μικρό φωτιστικό που ταιριάζει ιδανικά σε συντριβάνια μικρού ή μεσαίου μεγέθους αλλά και σε λίμνες με ήπια υδάτινα εφέ.

- ▶ Βαθμός προστασίας: IP68.
- ▶ Λάστιχο στεγανότητας.
- ▶ Ορειχάλκινος συπινοθλίπτης καλωδίου.
- ▶ Υποβρύχια εγκατάσταση.

DESCRIPTION

Underwater fountain light made with high-quality durable stainless steel.

The round stand is made of stainless steel and allows the light fixture to tilt as required, while providing perfect stability in the installation area.

This short light fixture, is ideal for application in small or medium sized fountains and ponds equipped with gentle water effects.

- ▶ Protection rating: IP68.
- ▶ Special insulating double flange.
- ▶ Bronze nut as a cable entry.
- ▶ Underwater installation.

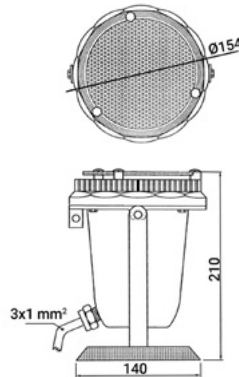
ΤΕΧΝΙΚΑ ΧΑΡΑΚΤΗΡΙΣΤΙΚΑ TECHNICAL DATA	ΜΟΝΟΧΡΩΜΟ MONOCHROME		ΠΟΛΥΧΡΩΜΟ MULTICOLOUR
Μοντέλο Model	ULFD-5RA36-WW	ULFD-5RA36-DW	ULFD-5RA36-M
Χρώμα Colour	WW	DW	RGB
Αριθμός LED No. of LED	36	36	36
Kelvin	3500K	7700K	-
Lumen	800lm	800lm	650lm
Ισχύς κατανάλωσης Power consumption	8,5W	8,5W	10W
Τάση Voltage	12V-AC, 50/60Hz		
Τύπος/διάμετρος λάμπας Bulb type/diameter	Γωνία ακτινοβολίας Radiation angle	Διάρκεια ζωής Lifespan	Θερμοκρασία λειτουργίας Operating temperature
Λάμπα ρητίνης / 50mm Resin filled / 50mm	116°	> 50.000 hrs	Καλώδιο H07RN-F Cable H07RN-F
			1,65m / 2x1mm ²



ULF-6

ΜΠΡΟΥΝΤΖΙΝΟ ΕΠΙΧΡΩΜΙΩΜΕΝΟ ΦΩΤΙΣΤΙΚΟ ΣΙΝΤΡΙΒΑΝΙΟΥ ΑΛΟΓΟΝΟΥ
BRONZE CHROME-PLATED HALOGEN FOUNTAIN LIGHT

ACQUA SOURCE™

ΧΑΡΑΚΤΗΡΙΣΤΙΚΑ ΦΩΤΙΣΤΙΚΟΥ
ΧΑΡΑΚΤΗΡΙΣΤΙΚΑ ΦΩΤΙΣΤΙΚΟΥΥΛΙΚΟ/
ΦΙΝΙΡΙΣΜΑ
MATERIAL/
FINISHΕπιχρωμιωμένος χαλκός
& μπρούντζινος/γυαλιστερός
Bronze + Copper chrome
plated/glossyΔΙΑΜΕΤΡΟΣ
DIAMETER

Ø 154mm

ΥΨΟΣ
ΣΚΕΛΕΤΟΥ
FIXTURE
HEIGHT

210mm

ΠΕΡΙΓΡΑΦΗ

Εντυπωσιακό φωτιστικό σιντριβανιού με ανταλλακτικούς φακούς για αλλαγή του λευκού φωτισμού σε 5 χρώματα (κόκκινο, πράσινο, μπλε, κίτρινο, πορτοκαλί). Η αλλαγή φακών γίνεται εύκολα χάρη στα ειδικά στηρίγματα. Η φαρδιά βάση εξασφαλίζει σταθερότητα σε οποιασδήποτε έντασης υδάτινα εφέ, ενώ το ειδικό στηρίγμα επιτρέπει απευθείας εγκατάσταση στον κυκλικό δακτύλιο σε σιντριβάνια μεσαίου μεγέθους, με υψηλής έντασης υδάτινα εφέ.

- ▶ Σώμα φωτιστικού: χάλκινο επιχρωμιωμένο.
- ▶ Πρόσωπο: μπρούντζινο επιχρωμιωμένο.
- ▶ Βάση: ανοξείδωτο ατσάλι.
- ▶ Βαθμός προστασίας: IP68.
- ▶ Ντουί πορσελάνης.
- ▶ Λάστιχο στεγανότητας.
- ▶ Ορειχάλκινος στυπιοθλίπτης καλωδίου.
- ▶ Ανοξείδωτες βίδες.
- ▶ Υποβρύχια εγκατάσταση.
- ▶ Παρέχεται με ένα χρωματιστό φακό.

DESCRIPTION

Impressive fountain light with interchangeable lenses for changing the white light into five colours (red, green, blue, yellow, orange). Special face pins ensure an easy and quick change of lenses. The wide base ensures stability under strong water effects, while the special holder secures the light fixture directly on the spray ring of medium-sized fountains with high-intensity water effects.

- ▶ Housing: copper chrome-plated.
- ▶ Front face: cast-bronze chrome-plated.
- ▶ Stand: stainless steel.
- ▶ Protection rating: IP68.
- ▶ Porcelain socket.
- ▶ Special insulating double flange.
- ▶ Bronze nut as a cable entry.
- ▶ Stainless steel fasteners.
- ▶ Underwater installation.
- ▶ Supplied with one coloured lens

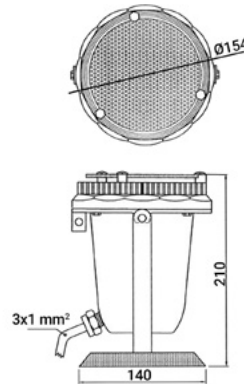
ΤΕΧΝΙΚΑ ΧΑΡΑΚΤΗΡΙΣΤΙΚΑ TECHNICAL DATA	ΜΟΝΟΧΡΩΜΟ MONOCHROME			
Μοντέλο Model	ULF-6H12012	ULF-6H12024	ULF-6H8042	ULF-6H120110
Χρώμα Colour	● WW	● WW	● WW	● WW
Ισχύς κατανάλωσης Power consumption	120W	120W	80W	120W
Τάση Voltage	12V-DC 50/60Hz	24V-DC 50/60Hz	42V-DC 50/60Hz	110V-DC 50/60Hz
Τύπος λάμπας Bulb type	Καλώδιο H07RN-F Cable H07RN-F			
PAR38 αλογόνου PAR38 halogen	2,15m / 3x1,5mm ²			



ULFD-6A

ΜΠΡΟΥΝΤΖΙΝΟ ΕΠΙΧΡΩΜΙΩΜΕΝΟ ΦΩΤΙΣΤΙΚΟ ΣΙΝΤΡΙΒΑΝΙΟΥ LED
BRONZE CHROME-PLATED LED FOUNTAIN LIGHT

ACQUA SOURCE™

ΧΑΡΑΚΤΗΡΙΣΤΙΚΑ ΦΩΤΙΣΤΙΚΟΥ
ΧΑΡΑΚΤΗΡΙΣΤΙΚΑ ΦΩΤΙΣΤΙΚΟΥΥΛΙΚΟ/
ΦΙΝΙΡΙΣΜΑ
MATERIAL/
FINISHΕπιχρωμιωμένος χαλκός
& μπρούντζος/γυαλιστερό
Bronze + Copper chrome
plated/glossyΔΙΑΜΕΤΡΟΣ
DIAMETER

Ø 154mm

ΥΨΟΣ
ΣΚΕΛΕΤΟΥ
FIXTURE
HEIGHT

210mm

ΠΕΡΙΓΡΑΦΗ

Φωτιστικό σιντριβανιού από μπρούντζο και χαλκό με επιχρωμιωμένο φινίρισμα.

Η φαρδιά βάση εξασφαλίζει σταθερότητα σε έντονα υδάτινα εφέ, ενώ το ειδικό στήριγμα επιτρέπει απευθείας εγκατάσταση στον κυκλικό δακτύλιο σε σιντριβάνια μεσαίου μεγέθους, με υψηλής έντασης υδάτινα εφέ.

- ▶ Σώμα φωτιστικού: χάλκινο επιχρωμιωμένο.
- ▶ Πρόσωπο: μπρούντζινο επιχρωμιωμένο.
- ▶ Βάση: ανοξείδωτο ατσάλι.
- ▶ Βαθμός προστασίας: IP68.
- ▶ Ντουί πορσελάνης.
- ▶ Λάστιχο στεγανότητας.
- ▶ Ορειχάλκινος στυπιοθλίπτης καλωδίου.
- ▶ Ανοξείδωτες βίδες.
- ▶ Υποβρύχια εγκατάσταση.

DESCRIPTION

Bronze underwater fountain light with a chrome-plated copper glossy finish.

The wide base ensures stability under strong water effects, while the special holder allows direct installation on the spray ring of medium-sized fountains with high-intensity water effects.

- ▶ Housing: copper chrome-plated.
- ▶ Front face: cast-bronze chrome-plated.
- ▶ Stand: stainless steel.
- ▶ Protection rating: IP68.
- ▶ Porcelain socket.
- ▶ Special insulating double flange.
- ▶ Bronze nut as a cable entry.
- ▶ Stainless steel fasteners.
- ▶ Underwater installation.

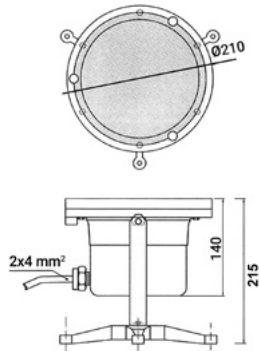
ΤΕΧΝΙΚΑ ΧΑΡΑΚΤΗΡΙΣΤΙΚΑ TECHNICAL DATA	ΜΟΝΟΧΡΩΜΟ MONOCHROME					ΠΟΛΥΧΡΩΜΟ MULTICOLOUR
Μοντέλο Model	ULFD-6A9-CW	ULFD-6A9-O	ULFD-6A9-B	ULFD-6A9-R	ULFD-6A9-G	ULFD-6A9-M
Χρώμα Colour	CW	Orange	Blue	Red	Green	RGB
Αριθμός LED No. of LED	9	9	9	9	9	9
Kelvin	6500K	-	-	-	-	-
Lumen	2340lm	558lm	570lm	997lm	1620lm	1062lm
Μήκος κύματος Wavelength	-	585nm	450nm	620nm	520nm	-
Ισχύς κατανάλωσης Power consumption	22W	9W	22W	14W	22W	22W
Τάση Voltage	12V-AC, 50/60Hz					
Τύπος/διάμετρος λάμπας Bulb type/diameter	Ανοιχτού τύπου πλακέτα CREE XP-E / 100mm Open type led board CREE XP-E / 100mm		Γωνία ακτινοβολίας Radiation angle		Θερμοκρασία λειτουργίας Operating temperature	
			25° (ανάλογα με το φακό) 25° (depending on the lens)		Καλώδιο H07RN-F Cable H07RN-F	
					max +70°C	
					2,15m / 2x1,5mm ²	



ULFD-7R

ΜΠΡΟΥΝΤΖΙΝΟ ΕΠΙΧΡΩΜΙΩΜΕΝΟ ΦΩΤΙΣΤΙΚΟ ΣΙΝΤΡΙΒΑΝΙΟΥ LED
BRONZE CHROME-PLATED LED FOUNTAIN LIGHT

ACQUA SOURCE™

ΧΑΡΑΚΤΗΡΙΣΤΙΚΑ ΦΩΤΙΣΤΙΚΟΥ
CHARACTERISTICS FOUNTAIN LIGHTΥΛΙΚΟ/
ΦΙΝΙΡΙΣΜΑ
MATERIAL/
FINISHΕπιχρωμιωμένος χαλκός
& μπρούντζος/γυαλιστερό
Bronze + Copper chrome
plated/glossyΔΙΑΜΕΤΡΟΣ
DIAMETER

Ø 210mm

ΥΨΟΣ
ΣΚΕΛΕΤΟΥ
FIXTURE
HEIGHT

215mm

ΠΕΡΙΓΡΑΦΗ

Φωτιστικό σιντριβανιού από μπρούντζο και χαλκό με επιχρωμιωμένο φινίρισμα, ιδανικό για μεγάλες υδάτινες κατασκευές με έντονα εφέ. Η μεγάλη τριγωνική βάση εξασφαλίζει σταθερότητα και ακριβή ρύθμιση σε οποιαδήποτε ένταση νερού. Το ειδικό στήριγμα επιτρέπει απευθείας τοποθέτηση σε κυκλικό δακτύλιο.

- ▶ Σώμα φωτιστικού: χάλκινο επιχρωμιωμένο.
- ▶ Πρόσωπο: μπρούντζινο επιχρωμιωμένο.
- ▶ Βάση: ανοξείδωτο ατσάλι.
- ▶ Βαθμός προστασίας: IP68.
- ▶ Υποβρύχια εγκατάσταση.
- ▶ Διαθέσιμο με λάμπα αλογόνου 120W-12V ή 300W - 12V (κατόπιν ζήτησης).

DESCRIPTION

Fountain light made of bronze and copper with a chrome-plated finish, ideal for large water features with high-impact effects. The large-diameter triangular stand ensures stability and precise adjustment at any water intensity. The special mounting bracket allows direct installation on the spray ring.

- ▶ Housing: chrome-plated copper.
- ▶ Front face: chrome-plated bronze.
- ▶ Stand: stainless steel.
- ▶ Protection rating: IP68.
- ▶ Underwater installation.
- ▶ Available with halogen bulb 120W-12V or 300W-12V (on request).

ΤΕΧΝΙΚΑ ΧΑΡΑΚΤΗΡΙΣΤΙΚΑ TECHNICAL DATA	ΜΟΝΟΧΡΩΜΟ MONOCHROME		ΠΟΛΥΧΡΩΜΟ MULTICOLOUR	
	ULFD-7R90-CW	ULFD-7R324-CW	ULFD-7R90-M	ULFD-7R324-M
Μοντέλο Model	ULFD-7R90-CW	ULFD-7R324-CW	ULFD-7R90-M	ULFD-7R324-M
Χρώμα Colour	CW	CW	RGB	RGB
Αριθμός LED No. of LED	90	324	90	324
Kelvin	9000K	9000K	-	-
Lumen	1350lm	2400lm	800lm	1550lm
Ισχύς κατανάλωσης Power consumption	14W	23W	13W	23W
Τάση Voltage	12V-AC, 50/60Hz		12V-AC, 50Hz	
Τύπος/διάμετρος λάμπας Bulb type/diameter	Γωνία ακτινοβολίας Radiation angle	Διάρκεια ζωής Lifespan	Θερμοκρασία λειτουργίας Operating temperature	Καλώδιο H07RN-F Cable H07RN-F
Λάμπα ρητίνης / 170mm Resin filled / 170mm	120°	> 25.000 hrs	max +40°C	4m / 2x1mm ²



ULF-8

ΠΛΑΣΤΙΚΟ ΦΩΤΙΣΤΙΚΟ ΣΙΝΤΡΙΒΑΝΙΟΥ ΑΛΟΓΟΝΟΥ
PLASTIC HALOGEN FOUNTAIN LIGHT

ACQUA SOURCE™

ΧΑΡΑΚΤΗΡΙΣΤΙΚΑ ΦΩΤΙΣΤΙΚΟΥ
CHARACTERISTICS OF LIGHTING

**ΥΛΙΚΟ/
ΦΙΝΙΡΙΣΜΑ**
MATERIAL/
FINISH

▶ **Μαύρο πολυαμίδιο**
Black polyamide

ΔΙΑΜΕΤΡΟΣ
DIAMETER

▶ **Ø 163mm**

ΥΨΟΣ
ΣΚΕΛΕΤΟΥ
FIXTURE
HEIGHT

▶ **217mm**

ΠΕΡΙΓΡΑΦΗ

Υποβρύχιο φωτιστικό σιντριβανιού από ανθεκτικό μαύρο πολυαμίδιο, με δύο καλώδια εξόδου για σύνδεση σε σειρά. Διατίθεται με έγχρωμους φακούς για μετατροπή του λευκού φωτισμού σε 5 διαφορετικές αποχρώσεις (κόκκινο, μπλε, πράσινο, κίτρινο, πορτοκαλί). Η εναλλαγή των φακών γίνεται εύκολα μέσω ειδικών στηριγμάτων στο πρόσωπο του φωτιστικού.

Η στρογγυλή μεταλλική βάση εξασφαλίζει σταθερή λειτουργία κάτω από έντονη ροή νερού και φέρει τρεις οπές για γρήγορη τοποθέτηση στον πυθμένα. Κατάλληλο για μεσαίου μεγέθους σιντριβάνια με υψηλής έντασης εφέ.

- ▶ Βαθμός προστασίας: IP68.
- ▶ Ντουί πορσελάνης.
- ▶ Λάστιχο στεγανότητας.
- ▶ Ορειχάλκινος στυπιοθλίπτης καλωδίου.
- ▶ Ανοξειδωτες βίδες.
- ▶ Υποβρύχια εγκατάσταση.
- ▶ Παρέχεται με ένα χρωματιστό φακό.

DESCRIPTION

Underwater fountain light made of durable black polyamide. Equipped with two cable outlets for series connection. The standard white light can be easily transformed into five colours (red, blue, green, yellow, orange) with the included interchangeable lenses. Special front-mounted pins allow for quick and effortless lens replacement.

The round metal-reinforced base ensures stable operation under any water flow intensity, while three mounting holes provide secure installation at the bottom of the fountain basin. This model is ideal for medium-sized fountains with high-intensity water effects.

- ▶ Protection rating: IP68.
- ▶ Porcelain socket.
- ▶ Special insulating double flange.
- ▶ Bronze nut as a cable entry.
- ▶ Stainless steel fasteners.
- ▶ Underwater installation.
- ▶ Supplied with one coloured lens.

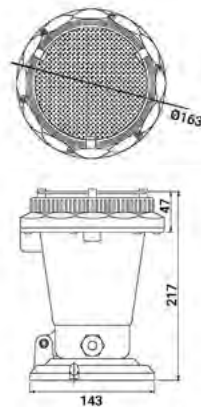
ΤΕΧΝΙΚΑ ΧΑΡΑΚΤΗΡΙΣΤΙΚΑ TECHNICAL DATA	ΜΟΝΟΧΡΩΜΟ MONOCHROME			
Μοντέλο Model	ULF-8H12012	ULF-8H12024	ULF-8H8042	ULF-8H120110
Χρώμα Colour	WW	WW	WW	WW
Ισχύς κατανάλωσης Power consumption	120W	120W	80W	120W
Τάση Voltage	12V-DC 50/60Hz	24V-DC 50/60Hz	42V-DC 50/60Hz	110V-DC 50/60Hz
Τύπος λάμπας Bulb type	PAR38 αλογόνου PAR38 halogen			Καλώδιο H07RN-F Cable H07RN-F
				2,15m / 3×1,5mm ²



ULFD-8A

ΠΛΑΣΤΙΚΟ ΦΩΤΙΣΤΙΚΟ ΣΙΝΤΡΙΒΑΝΙΟΥ LED
PLASTIC LED FOUNTAIN LIGHT

ACQUA SOURCE™

ΧΑΡΑΚΤΗΡΙΣΤΙΚΑ ΦΩΤΙΣΤΙΚΟΥ
ΧΑΡΑΚΤΗΡΙΣΤΙΚΑ ΦΩΤΙΣΤΙΚΟΥΥΛΙΚΟ/
ΦΙΝΙΡΙΣΜΑ
MATERIAL/
FINISH ▶ Μαύρο πολυαμίδιο
Black polyamideΔΙΑΜΕΤΡΟΣ
DIAMETER ▶ Ø 163mmΥΨΟΣ
ΣΚΕΛΕΤΟΥ
FIXTURE
HEIGHT ▶ 217mm

ΠΕΡΙΓΡΑΦΗ

Φωτιστικό σιντριβανιού κατασκευασμένο από ισχυρό πολυαμίδιο σε μαύρο χρώμα. Διαθέτει δύο καλώδια εξόδου για σύνδεση σε σειρά και λαμπτήρες LED ανοιχτού τύπου σε διάφορα χρώματα. Η μεταλλική ενισχυμένη στρογγυλή βάση εξασφαλίζει σωστή λειτουργία κάτω από έντονα εφέ νερού, ενώ οι τρεις οπές της επιτρέπουν άμεση και σταθερή τοποθέτηση στον πυθμένα. Κατάλληλο για μεσαίου μεγέθους σιντριβάνια με υψηλής έντασης εφέ.

- ▶ Βαθμός προστασίας: IP68.
- ▶ Ντούι πορσελάνης.
- ▶ Λάστιχο στεγανότητας.
- ▶ Ορειχάλκινος στυπιοθλίπτης καλωδίου.
- ▶ Ανοξειδωτες βίδες.
- ▶ Υποβρύχια εγκατάσταση.

DESCRIPTION

Underwater fountain light made of strong black polyamide.

It features two cable outlets for series connection and open-type LED bulbs in various colours. The metal round base provides perfect stability under any water effect intensity, while the three holes in the base firmly secure it to the bottom of the fountain basin. This particular model is ideal for medium sized fountains equipped with high-intensity water effects.

- ▶ Protection rating: IP68.
- ▶ Porcelain socket.
- ▶ Special insulating double flange.
- ▶ Bronze nut as a cable entry.
- ▶ Stainless steel fasteners.
- ▶ Underwater installation.

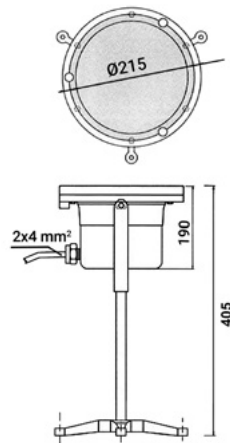
ΤΕΧΝΙΚΑ ΧΑΡΑΚΤΗΡΙΣΤΙΚΑ TECHNICAL DATA	ΜΟΝΟΧΡΩΜΟ MONOCHROME					ΠΟΛΥΧΡΩΜΟ MULTICOLOUR
Μοντέλο Model	ULFD-8A9-CW	ULFD-8A9-O	ULFD-8A9-B	ULFD-8A9-R	ULFD-8A9-G	ULFD-8A9-M
Χρώμα Colour	CW	Orange	Blue	Red	Green	RGB
Αριθμός LED No. of LED	9	9	9	9	9	9
Kelvin	6500K	-	-	-	-	-
Lumen	2340lm	558lm	570lm	997lm	1620lm	1062lm
Μήκος κύματος Wavelength	-	585nm	450nm	620nm	520nm	-
Ισχύς κατανάλωσης Power consumption	22W	9W	22W	14W	22W	22W
Τάση Voltage	12V-AC, 50/60Hz					
Τύπος/διάμετρος λάμπας Bulb type/diameter	Γωνία ακτινοβολίας Radiation angle		Θερμοκρασία λειτουργίας Operating temperature		Καλώδιο H07RN-F Cable H07RN-F	
Ανοιχτού τύπου πλακέτα Cree XP-E / 100mm Open type led board Cree XP-E / 100mm	25° (ανάλογα με το φακό) 25° (depending on the lens)		max +70°C		2,15m / 2x1,5mm ²	



ULFD-9R

ΜΠΡΟΥΝΤΖΙΝΟ ΕΠΙΧΡΩΜΙΩΜΕΝΟ ΦΩΤΙΣΤΙΚΟ ΣΙΝΤΡΙΒΑΝΙΟΥ LED
BRONZE CHROME-PLATED LED FOUNTAIN LIGHT

ACQUA SOURCE™

ΧΑΡΑΚΤΗΡΙΣΤΙΚΑ ΦΩΤΙΣΤΙΚΟΥ
ΧΑΡΑΚΤΗΡΙΣΤΙΚΑ ΦΩΤΙΣΤΙΚΟΥ

ΥΛΙΚΟ/ΦΙΝΙΡΙΣΜΑ
MATERIAL/
FINISH

▶ Επιχρωμιωμένος χαλκός & μπρούντζος/γυαλιστερό
Bronze + Copper chrome plated/glossy

ΔΙΑΜΕΤΡΟΣ
DIAMETER

▶ Ø 215mm

ΥΨΟΣ ΣΚΕΛΕΤΟΥ
FIXTURE
HEIGHT

▶ 405mm

ΠΕΡΙΓΡΑΦΗ

Φωτιστικό σιντριβανιού για υποβρύχια τοποθέτηση σε βάθος νερού έως 70cm, ιδανικό για μεγάλες κατασκευές με έντονα εφέ νερού. Η μεταλλικά ενισχυμένη βάση προσφέρει σταθερή λειτουργία κάτω από οποιαδήποτε ένταση νερού και διαθέτει τρεις οπές για άμεση και ασφαλή τοποθέτηση στον πυθμένα.

- ▶ Σώμα φωτιστικού: χάλκινο επιχρωμιωμένο.
- ▶ Πρόσωπο: μπρούντζινο επιχρωμιωμένο.
- ▶ Βάση: ανοξείδωτο ατσάλι.
- ▶ Βαθμός προστασίας: IP68.
- ▶ Υποβρύχια εγκατάσταση.
- ▶ Διαθέσιμο με λάμπα αλογόνου 120W-12V ή 300W-12V (κατόπιν ζήτησης).

DESCRIPTION

Fountain light for underwater installation at a water depth of up to 70cm, ideal for large-scale water features with high-intensity effects. The metal-reinforced stand ensures stability and precise adjustment at any water intensity and is equipped with three mounting holes for direct and secure installation on the bottom.

- ▶ Housing: chrome-plated copper.
- ▶ Front face: chrome-plated bronze.
- ▶ Stand: stainless steel.
- ▶ Protection rating: IP68.
- ▶ Underwater installation.
- ▶ Available with 120W-12V or 300W-12V halogen bulb (on request).

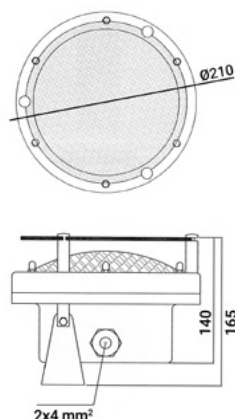
ΤΕΧΝΙΚΑ ΧΑΡΑΚΤΗΡΙΣΤΙΚΑ TECHNICAL DATA	ΜΟΝΟΧΡΩΜΟ MONOCHROME		ΠΟΛΥΧΡΩΜΟ MULTICOLOUR	
Μοντέλο Model	ULFD-9R90-CW	ULFD-9R324-CW	ULFD-9R90-M	ULFD-9R324-M
Χρώμα Colour	CW	CW	RGB	RGB
Αριθμός LED No. of LED	90	324	90	324
Kelvin	9000K	9000K	-	-
Lumen	1350lm	2400lm	800lm	1550lm
Ισχύς κατανάλωσης Power consumption	14W	23W	13W	23W
Τάση Voltage	12V-AC, 50/60Hz		12V-AC, 50Hz	
Τύπος/διάμετρος λάμπας Bulb type/diameter	Γωνία ακτινοβολίας Radiation angle	Διάρκεια ζωής Lifespan	Θερμοκρασία λειτουργίας Operating temperature	Καλώδιο H07RN-F Cable H07RN-F
Λάμπα ρητίνης / 170mm Resin filled / 170mm	120°	> 25.000 hrs	max +40°C	4m / 2x1mm ²



ULF-10

ΑΝΟΞΕΙΔΩΤΟ ΦΩΤΙΣΤΙΚΟ ΣΙΝΤΡΙΒΑΝΙΟΥ ΑΛΟΓΟΝΟΥ
STAINLESS STEEL HALOGEN FOUNTAIN LIGHT

ACQUA SOURCE™

ΧΑΡΑΚΤΗΡΙΣΤΙΚΑ ΦΩΤΙΣΤΙΚΟΥ
ΧΑΡΑΚΤΗΡΙΣΤΙΚΑ ΦΩΤΙΣΤΙΚΟΥΥΛΙΚΟ/
ΦΙΝΙΡΙΣΜΑ
MATERIAL/
FINISHΑνοξειδωτο ατσάλι
AISI-316/γυαλιστερό
AISI-316 stainless steel/
glossyΔΙΑΜΕΤΡΟΣ
DIAMETER

Ø 210mm

ΥΨΟΣ
ΣΚΕΛΕΤΟΥ
FIXTURE
HEIGHT

165m

ΠΕΡΙΓΡΑΦΗ

Ένα υψηλής αισθητικής υποβρύχιο φωτιστικό σιντριβανιού που αναδεικνύει τα εφέ του νερού, φωτίζοντας τα βασικά σημεία την ημέρα και δίνοντας ζωντάνια τη νύχτα. Ιδανική επιλογή για μεγάλα σιντριβάνια με έντονα εφέ.

Το λάστιχο σιλικόνης του λαμπτήρα, μαζί με τους στυπιοθλίπτες καλωδίου, εξασφαλίζουν άριστη στεγανότητα. Οι έγχρωμοι φακοί που περιλαμβάνονται επιτρέπουν εναλλαγή του λευκού φωτός σε πέντε αποχρώσεις (κόκκινο, μπλε, πράσινο, κίτρινο, πορτοκαλί), με γρήγορη αλλαγή μέσω ειδικών στηριγμάτων.

Το φωτιστικό διαθέτει χαμηλή βάση από ανοξειδωτο ατσάλι, για σταθερή τοποθέτηση στον πυθμένα του σιντριβανιού.

- ▶ Βαθμός προστασίας: IP68.
- ▶ Λάστιχο στεγανότητας.
- ▶ Στυπιοθλίπτες καλωδίου.
- ▶ Υποβρύχια εγκατάσταση.

DESCRIPTION

An elegant underwater fountain light that enhances the drama of water effects by highlighting key features during the day and bringing them vividly to life at night. Ideal for large fountains with intense water displays.

The silicone bulb gasket and the stainless-steel cable glands ensure excellent waterproof sealing. Supplied with coloured lenses that transform the white light into five standard shades (red, blue, green, yellow, orange), easily interchangeable thanks to the front-mounted supports.

The fixture includes a short stainless-steel base, allowing direct and stable placement at the bottom of the fountain.

- ▶ Protection rating: IP68.
- ▶ Special insulating double flange.
- ▶ Nut as a cable entry.
- ▶ Underwater installation.

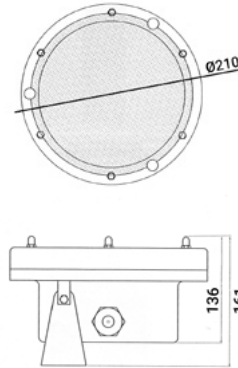
ΤΕΧΝΙΚΑ ΧΑΡΑΚΤΗΡΙΣΤΙΚΑ TECHNICAL DATA	ΜΟΝΟΧΡΩΜΟ MONOCHROME	
Μοντέλο Model	ULF-10H12012	ULF-10H30012
Χρώμα Colour	WW	WW
Ισχύς κατανάλωσης Power consumption	120W	300W
Τάση Voltage	12V-DC 50/60Hz	12V-DC 50/60Hz
Τύπος λάμπας Bulb type	Καλώδιο H07RN-F Cable H07RN-F	
PAR56 αλογόνου PAR56 halogen	2,15m / 2x4mm ²	



ULFD-10R

ΑΝΟΞΕΙΔΩΤΟ ΦΩΤΙΣΤΙΚΟ ΣΙΝΤΡΙΒΑΝΙΟΥ LED
STAINLESS STEEL LED FOUNTAIN LIGHT

ACQUA SOURCE™

ΧΑΡΑΚΤΗΡΙΣΤΙΚΑ ΦΩΤΙΣΤΙΚΟΥ
ΧΑΡΑΚΤΗΡΙΣΤΙΚΑ ΦΩΤΙΣΤΙΚΟΥ

**ΥΛΙΚΟ/
ΦΙΝΙΡΙΣΜΑ**
MATERIAL/
FINISH

▶ **Ανοξείδωτο ατσάλι
AISI-316/γυαλιστερό**
AISI-316 stainless steel/
glossy

ΔΙΑΜΕΤΡΟΣ
DIAMETER

▶ **Ø 210mm**

**ΥΨΟΣ
ΣΚΕΛΕΤΟΥ**
FIXTURE
HEIGHT

▶ **161mm**

ΠΕΡΙΓΡΑΦΗ

Ένα υψηλής αισθητικής υποβρύχιο φωτιστικό σιντριβανιού που αναδεικνύει τα εφέ του νερού, φωτίζοντας επιλεγμένα σημεία την ημέρα και προσδίδοντας ζωντάνια τη νύχτα. Ξεχωρίζει για την ανθεκτική και ποιοτική κατασκευή του, αποτελώντας ιδανική επιλογή για μεγάλα σιντριβάνια με έντονα εφέ.

Η χαμηλή βάση από ανοξείδωτο ατσάλι επιτρέπει σταθερή και ασφαλή τοποθέτηση στον πυθμένα του σιντριβανιού.

- ▶ 16 προγράμματα RGB φωτισμού.
- ▶ Βαθμός προστασίας: IP68.
- ▶ Λάστιχο στεγανότητας.
- ▶ Στυπιοθλίπτης καλωδίου.
- ▶ Ανοξείδωτες βίδες.
- ▶ Υποβρύχια εγκατάσταση.

DESCRIPTION

A stylish underwater fountain light that highlights water effects by emphasizing key features during the day and adding vibrant intensity at night. Made of high-quality AISI 316 stainless steel, it combines durability with refined design.

Ideal for large fountains with strong water effects, featuring a low stainless-steel base for direct and stable installation at the bottom of the basin.

- ▶ 16 illumination programme modes for RGB.
- ▶ Protection rating: IP68.
- ▶ Special insulating double flange.
- ▶ Nut as a cable entry.
- ▶ Stainless steel fasteners.
- ▶ Underwater installation.

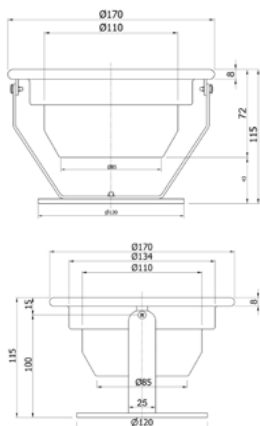
ΤΕΧΝΙΚΑ ΧΑΡΑΚΤΗΡΙΣΤΙΚΑ TECHNICAL DATA	ΜΟΝΟΧΡΩΜΟ MONOCHROME		ΠΟΛΥΧΡΩΜΟ MULTICOLOUR	
Μοντέλο Model	ULFD-10R324-CW	ULFD-10R531-CW	ULFD-10R324-M	ULFD-10R531-M
Χρώμα Colour	CW	CW	RGB	RGB
Αριθμός LED No. of LED	324	531	324	531
Kelvin	9000K	9000K	-	-
Lumen	2400lm	3500lm	1550lm	2200lm
Ισχύς κατανάλωσης Power consumption	23W	35W	23W	33W
Τάση Voltage	12V-AC, 50/60Hz		12V-AC, 50Hz	
Τύπος/διάμετρος λάμπας Bulb type/diameter	Γωνία ακτινοβολίας Radiation angle	Διάρκεια ζωής Lifespan	Θερμοκρασία λειτουργίας Operating temperature	Καλώδιο H07RN-F Cable H07RN-F
Λάμπα ρητίνης / 170mm Resin filled / 170mm	120°	> 25.000 hrs	max +40°C	4m / 2x1mm ²



ULFD-11

ΑΝΟΞΕΙΔΩΤΟ ΦΩΤΙΣΤΙΚΟ ΣΙΝΤΡΙΒΑΝΙΟΥ LED
STAINLESS STEEL LED FOUNTAIN LIGHT

ACQUA SOURCE™

ΧΑΡΑΚΤΗΡΙΣΤΙΚΑ ΦΩΤΙΣΤΙΚΟΥ
ΧΑΡΑΚΤΗΡΙΣΤΙΚΑ ΦΩΤΙΣΤΙΚΟΥΥΛΙΚΟ/
ΦΙΝΙΡΙΣΜΑ
MATERIAL/
FINISHΑνοξείδωτο ατσάλι
AISI-316/γυαλιστερό
AISI-316 stainless steel/
glossyΔΙΑΜΕΤΡΟΣ
DIAMETER

Ø 170mm

ΥΨΟΣ
ΣΚΕΛΕΤΟΥ
FITURE
HEIGHT

115mm

ΠΕΡΙΓΡΑΦΗ

Ένα υψηλής αισθητικής υποβρύχιο φωτιστικό σιντριβανιού που αναδεικνύει τα εφέ του νερού, φωτίζοντας επιλεγμένες λεπτομέρειες την ημέρα και προσδίδοντας ζωντάνια τη νύχτα. Ιδανική επιλογή για μεγάλα σιντριβάνια με οποιασδήποτε έντασης εφέ νερού. Χαμηλή βάση για καλύτερη σταθερότητα.

- ▶ Βαθμός προστασίας: IP68.
- ▶ Ανθεκτικό λαστιχάκι σιλικόνης λαμπτήρα.
- ▶ Στυπιοθλίπτης καλωδίου.
- ▶ Γυαλί ασφαλείας.
- ▶ Υποβρύχια εγκατάσταση.

DESCRIPTION

A stylish underwater fountain light that enhances water effects by highlighting selected details during the day and adding vibrancy at night. An ideal choice for large fountains with strong water effects. Low base design for improved stability.

- ▶ Protection rating: IP68.
- ▶ Strong silicone bulb O'ring.
- ▶ Nut as a cable entry.
- ▶ Tempered safety glass.
- ▶ Underwater installation.

ΤΕΧΝΙΚΑ ΧΑΡΑΚΤΗΡΙΣΤΙΚΑ TECHNICAL DATA	ΜΟΝΟΧΡΩΜΟ MONOCHROME			ΠΟΛΥΧΡΩΜΟ MULTICOLOUR
Μοντέλο Model	ULFD-11A9-CW	ULFD-11A9-O	ULFD-11A9-B	ULFD-11A9-M
Χρώμα Colour	CW	Orange	Blue	RGB
Αριθμός LED No. of LED	9	9	9	9
Kelvin	6500K	-	-	-
Lumen	2340lm	558lm	570lm	1062lm
Μήκος κύματος Wavelength	-	585nm	450nm	-
Ισχύς κατανάλωσης Power consumption	22W	9W	22W	22W
Τάση Voltage	12V-AC, 50/60Hz			
Τύπος/διάμετρος λάμπας Bulb type/diameter	Ανοιχτού τύπου πλακέτα CREE XP-E / 100mm Open type led board CREE XP-E / 100mm			
Γωνία ακτινοβολίας Radiation angle	25° (ανάλογα με το φακό) 25° (depending on the lens)			
Θερμοκρασία λειτουργίας Operating temperature	max +70°C			
Καλώδιο H07RN-F Cable H07RN-F	2,5m / 2x1,5mm ²			



CRN

CROWN RING
CROWN RING

CRN-931W + ASB-101

ΧΑΡΑΚΤΗΡΙΣΤΙΚΑ ΦΩΤΙΣΤΙΚΟΥ
ΧΑΡΑΚΤΗΡΙΣΤΙΚΑ ΦΩΤΙΣΤΙΚΟΥΥΛΙΚΟ/
ΦΙΝΙΡΙΣΜΑ
MATERIAL/
FINISH

Ανοξείδωτο ατσάλι
AISI-304 + Ορείχαλκος
/γαλιστερό
AISI-304 stainless steel +
brass/glossy

ΔΙΑΜΕΤΡΟΣ
DIAMETER

Ø 160mm

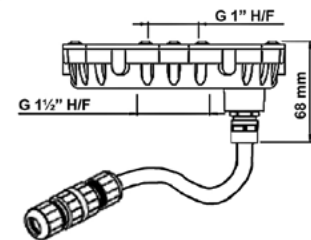
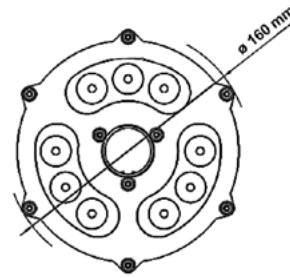
ΠΕΡΙΓΡΑΦΗ

Φωτιστικό με λεπτή αισθητικής σχεδίαση και ενσωματωμένο κύκλωμα LED που ελέγχεται μέσω DMX. Χάρη στους φακούς 30° ή 10°, προσφέρει ενισχυμένη εμβέλεια και υψηλή συγκέντρωση φωτεινότητας εκεί όπου χρειάζεται. Το κομψό, γυαλιστερό φινίρισμα και η υψηλή απόδοση εξασφαλίζουν μεγάλη διάρκεια ζωής και αξιόπιστη λειτουργία.

- ▶ Σώμα κατασκευασμένο από ορείχαλκο ο οποίος βελτιώνει την θερμική αγωγιμότητα των LED.
- ▶ Σύνδεση 1" θηλυκό σπείρωμα (BSP ή NPT).
- ▶ Ελεγχόμενο με DMX.
- ▶ Προστασία αντίστροφης πολικότητας.
- ▶ Πιστοποίηση αδιάβροχης προστασίας IP68.

DESCRIPTION

Slim-line design fountain light which incorporates a LED circuit controllable through a DMX system. Thanks to the 30° or 10° angle lens offered in this



light fixture we are able to enhance the range and the light flow intensity. It's elegant polished finish and high performance will provide a long lasting life and reliable operation.

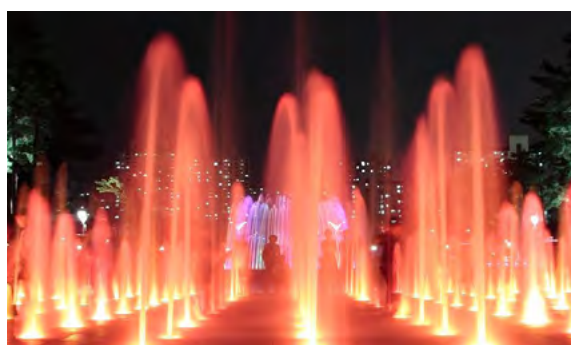
- ▶ Body made of brass improving the LED's thermal conductivity.
- ▶ 1" female thread (BSP or NPT) connection.
- ▶ DMX controllable.
- ▶ Reverse polarity protection.
- ▶ IP68 waterproof certified.



ΤΕΧΝΙΚΑ ΧΑΡΑΚΤΗΡΙΣΤΙΚΑ TECHNICAL DATA	ΜΟΝΟΧΡΩΜΟ MONOCHROME		ΠΟΛΥΧΡΩΜΟ MULTICOLOUR	
Μοντέλο Model	CRN-931W	CRN-933W	CRN-931M	CRN-933M
Χρώμα Colour	CW	CW	RGB	RGB
Αριθμός LED No. of LED	9	9	9	9
Kelvin	6000K	6000K	-	-
Lumen	1200lm	1200lm	733lm	733lm
Ισχύς κατανάλωσης Power consumption	21W	21W	18W	18W
Γωνία ακτινοβολίας Radiation angle	10°	30°	10°	30°
Τάση Voltage	12/24V-DC			
Ηλεκτρική σύνδεση Electrical connection	Υδραυλική σύνδεση Hydraulic connection		Διάρκεια ζωής Lifespan	
0,5m καλώδιο και κονέκτορας IP68 0.5m cable with connector IP68 H ⁰⁵ ₀₇ R ^R _N - F07 - Ø12mm	1" BSP/NPT H/F - 1½" BSP/NPT H/F		40.000 hrs	

10° ΛΕΥΚΟ / WHITE			10° RGB		
Απόσταση Distance	Γωνία ακτινοβολίας Radiation angle	Κέντρο Center	Απόσταση Distance	Γωνία ακτινοβολίας Radiation angle	Κέντρο Center
1m	Ø 0,25	12948 lx	1m	Ø 0,21	9249 lx
2m	Ø 0,49	3237 lx	2m	Ø 0,42	2312 lx
3m	Ø 0,74	1439 lx	3m	Ø 0,63	1028 lx
4m	Ø 0,98	809 lx	4m	Ø 0,84	578 lx
5m	Ø 1,23	518 lx	5m	Ø 1,05	370 lx

30° ΛΕΥΚΟ / WHITE			30° RGB		
Απόσταση Distance	Γωνία ακτινοβολίας Radiation angle	Κέντρο Center	Απόσταση Distance	Γωνία ακτινοβολίας Radiation angle	Κέντρο Center
1 m	Ø 0,3	8051 lx	1 m	Ø 0,32	4832 lx
2 m	Ø 0,6	2013 lx	2 m	Ø 0,63	1208 lx
3 m	Ø 0,9	895 lx	3 m	Ø 0,95	537 lx
4 m	Ø 1,2	503 lx	4 m	Ø 1,26	302 lx
5 m	Ø 1,5	322 lx	5 m	Ø 1,58	193 lx





Περιεχόμενα
index

FNS-100	338
FNS-401	339
FNS-200	340
FNS-300	341
FNS-400	342
FNS-600	343
NS-100	344
NS-200	345
NS-300	346
NS-500	347

Ολοκληρωμένα ΚΙΤ σιντριβανιών

Complete fountain KIT

Τα ολοκληρωμένα ΚΙΤ σιντριβανιού της Acqua Source αποτελούν τον πιο πρακτικό τρόπο για να δημιουργήσετε ένα λειτουργικό και εντυπωσιακό αποτέλεσμα. Κάθε ΚΙΤ περιλαμβάνει όλα τα απαραίτητα εξαρτήματα όπως αντλίες, ακροφύσια, φωτισμό και σύστημα σύνδεσης, προσφέροντας μια εύχρηστη και αξιόπιστη λύση για κάθε τύπο εγκατάστασης.

Σχεδιασμένα για εύκολη τοποθέτηση και υψηλή απόδοση, τα ΚΙΤ μας εξασφαλίζουν αρμονία ανάμεσα στη ροή του νερού, τον φωτισμό και την κίνηση, προσφέροντας επαγγελματικό αποτέλεσμα ακόμη και σε περιορισμένο χρόνο εγκατάστασης.

Acqua Source complete fountain KIT are the simplest way to create striking and fully functional water features. Each KIT includes all essential components as pumps, nozzles, lighting, and connection systems, providing a user-friendly and reliable solution for any application.

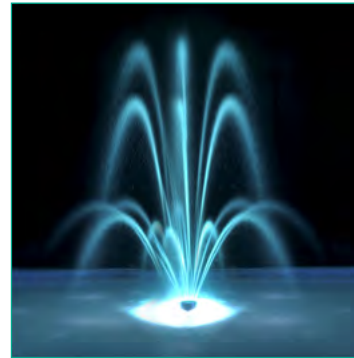
Designed for easy installation and optimal performance, our KIT ensure perfect balance between water flow, lighting, and motion, delivering professional results even within limited installation time.



FNS-100

ΟΛΟΚΛΗΡΩΜΕΝΟ ΚΙΤ ΣΙΝΤΡΙΒΑΝΙΟΥ
COMPLETE FOUNTAIN KIT

ACQUA SOURCE™



ΠΕΡΙΓΡΑΦΗ

Ολοκληρωμένο συγκρότημα σιντριβανιού ιδανικό για διακριτική και έξυπνη διακόσμηση. Το ΚΙΤ περιλαμβάνει όλες τις απαραίτητες μονάδες για τη διαμόρφωση ενός πλήρους σιντριβανιού, έτοιμο προς λειτουργία. Είναι στημένο σε μια ορθογώνιου σχήματος βάση εξοπλισμένη με ένα φωτιστικό και ένα ακροφύσιο σιντριβανιού. Η βάση είναι κατασκευασμένη από ανοξείδωτο ατσάλι, AISI-316. Η επιλογή του ακροφυσίου μπορεί να γίνει από μία σειρά διαφορετικών ακροφυσίων. Όλα τους προσφέρουν μοναδικά εφέ νερών και δέχονται φωτισμό από ένα φωτιστικό σώμα. Περιλαμβάνονται ανοξείδωτη υποβρύχια αντλία, πίνακας ελέγχου και καλώδιο.

- ▶ Ορθογώνιου σχήματος βάση από ατσάλι AISI-316.
- ▶ 1 φωτιστικό σιντριβανιού 50W-12V, σειρά ULS-1.
- ▶ Ακροφύσιο: σταθερό de lis jet 1¼", SDL-42.
- ▶ Υποβρύχια αντλία 0,35kW.
- ▶ Πίνακας ελέγχου.
- ▶ 5m καλωδίου neoprene 3x1,5mm².
- ▶ Κατάλληλο για σιντριβάνια μικρού μεγέθους.
- ▶ Μετασχηματιστής 75W-12V.
- ▶ Μέγιστο ύψος εκτίναξης νερού: 0,7m.
- ▶ Ελάχιστη διάμετρος λεκάνης σιντριβανιού: 1,2m.
- ▶ Μέγιστη διάμετρος λεκάνης σιντριβανιού: 1,5m.
- ▶ Φωτιστικό LED (κατόπιν ζήτησης).
- ▶ Διαφορετικό μήκος καλωδίου (κατόπιν ζήτησης).
- ▶ Ακροφύσια κατόπιν ζήτησης: Mushroom Jet, Morning Glory, Aerating Jet επιφάνειας, Turning Jet, Smooth bore Jet.

DESCRIPTION

Complete fountain KIT ideal for discreet and aesthetic decoration. The KIT includes all the necessary fountain units to form a complete fountain ready for operation. It is structured on a rectangular-shaped base equipped with one light unit and one fountain nozzle. The base is made of stainless steel, AISI-316. The fountain nozzle can be selected from a number of different nozzles. All of them produce unique water effects illuminated by one light. Stainless steel submersible pump, control panel and cable are provided.

- ▶ Rectangular-shaped base made of steel AISI-316.
- ▶ 1 fountain light of 50W-12V, ULS-1 series.
- ▶ Fountain nozzle: fixed de lis jet 1¼", SDL-42.
- ▶ Submersible pump of 0.35kW.
- ▶ Control panel.
- ▶ 5m of neoprene cable 3x1.5mm².
- ▶ Suitable for small sized fountains.
- ▶ Transformer 75W-12V.
- ▶ Maximum spraying height: 0.70m.
- ▶ Minimum diameter of fountain basin: 1.2m.
- ▶ Maximum diameter of fountain basin: 1.5m.
- ▶ LED light (on request).
- ▶ Different cable length (on request).
- ▶ Fountain nozzles on request: Mushroom Jet, Morning Glory, Surface Aerating Jet, Turning Jet, Smooth Bore Jet.

Κωδικός Code	Ακροφύσια σιντριβανιού Fountain nozzles	Φωτιστικά / Ποσότητα Fountain Lights / Quantity
FNS-100	Σταθερό de lis jet 1¼", SDL-42 Fixed de lis jet 1¼", SDL-42	12V-50W, σειρά ULS-1 / 1 τμχ. 12V-50W, ULS-1 series / 1 unit



FNS-401

ΟΛΟΚΛΗΡΩΜΕΝΟ ΚΙΤ ΣΙΝΤΡΙΒΑΝΙΟΥ
COMPLETE FOUNTAIN KIT

ACQUA SOURCE™



FNS-401/SDL



ΠΕΡΙΓΡΑΦΗ

Ολοκληρωμένο συγκρότημα σιντριβανιού, ιδανικό για διακριτική και καλαίσθητη διακόσμηση. Κάθε ΚΙΤ περιλαμβάνει όλα τα απαραίτητα εξαρτήματα για τη δημιουργία ενός πλήρους σιντριβανιού, έτοιμου προς λειτουργία.

Η κατασκευή βασίζεται σε ορθογώνια βάση από ανοξείδωτο ατσάλι AISI-316, εξοπλισμένη με τέσσερα φωτιστικά σώματα και ένα ακροφύσιο σιντριβανιού. Η επιλογή ακροφυσίου μπορεί να γίνει ανάμεσα σε διάφορους τύπους, που προσφέρουν μοναδικά υδάτινα εφέ φωτιζόμενα από τα τέσσερα φωτιστικά.

Το σύστημα λειτουργεί με υποβρύχια πλαστική αντλία παροχής 1.200l/min και περιλαμβάνει πίνακα ελέγχου και καλώδιο.

- ▶ Ορθογώνιου σχήματος βάση κατασκευασμένη από ατσάλι, AISI-316.
- ▶ 4 φωτιστικά 12V-35W, σειρά ULS-3.
- ▶ Ακροφύσιο: σταθερό De lis jet 1¼", SDL-42 ή Jet Pond 1¼", JP-140.
- ▶ Υποβρύχια πλαστική αντλία 0,35kW.
- ▶ 5m καλωδίου neoprene 3x1,5 mm² και 2x2,5mm².
- ▶ Μετασχηματιστής 120W.
- ▶ Μέγιστο ύψος εκτίναξης νερού: 0,7m.
- ▶ Κατάλληλο για σιντριβάνια μικρού μεγέθους.
- ▶ Φωτιστικό LED (κατόπιν ζήτησης).
- ▶ Διαφορετικό μήκος καλωδίου (κατόπιν ζήτησης).
- ▶ Ακροφύσια κατόπιν ζήτησης: De Lis Jet, Mushroom Jet, Morning Glory, Turning Jet, Smooth Bore Jet.

DESCRIPTION

Complete fountain KIT ideal for discreet and aesthetic decoration. Each KIT includes all the necessary fountain units to form a complete fountain ready for operation.

These KIT are structured on a rectangular-shaped base equipped with four light units and one fountain nozzle. The base is made of stainless steel, AISI-316. The fountain nozzle can be selected from a number of different nozzles. All of them produce unique water effects illuminated by four lights.

Submersible plastic pump 1.200l/min. Control panel and cable are also provided.

- ▶ Rectangular-shaped base made of steel, AISI-316.
- ▶ 4 fountain lights of 12V-35W, ULS-3 series.
- ▶ Fountain nozzle: fixed de lis jet 1¼", SDL-42 or Jet Pond 1¼", JP-140.
- ▶ Submersible plastic pump of 0.35kW.
- ▶ 5m of neoprene cable 3x1.5mm² and 2x2.5mm².
- ▶ Transformer 120W.
- ▶ Maximum spraying height: 0.7m.
- ▶ Suitable for small sized fountains.
- ▶ LED light (on request).
- ▶ Different cable length (on request).
- ▶ Fountain nozzles on request: De Lis Jet, Mushroom Jet, Morning Glory, Turning Jet, Smooth Bore Jet.

Κωδικός Code	Ακροφύσια σιντριβανιού Fountain nozzles	Φωτιστικά / Ποσότητα Fountain Lights / Quantity
FNS-401/SDL	Σταθερό de lis jet 1¼", SDL-42 Fixed de lis jet 1¼", SDL-42	12V-35W, σειρά ULS-3 / 4 τμχ. 12V-35W, ULS-3 series / 4 units
FNS-401/JP	Jet pond 1¼", JP-140	12V-35W, σειρά ULS-3 / 4 τμχ. 12V-35W, ULS-3 series / 4 units



FNS-200

ΟΛΟΚΛΗΡΩΜΕΝΟ ΚΙΤ ΣΙΝΤΡΙΒΑΝΙΟΥ
COMPLETE FOUNTAIN KIT

ACQUA SOURCE™



ΠΕΡΙΓΡΑΦΗ

Ολοκληρωμένο συγκρότημα σιντριβανιού ιδανικό για διακριτική και έξυπνη διακόσμηση. Το ΚΙΤ περιλαμβάνει όλες τις απαραίτητες μονάδες σιντριβανιού για τη διαμόρφωση ενός κομπλέ σιντριβανιού, έτοιμο προς λειτουργία. Είναι στημένο σε μια ορθογώνιου σχήματος βάση εξοπλισμένη με φωτιστικά και ένα ακροφύσιο σιντριβανιού. Η βάση είναι κατασκευασμένη από ανοξείδωτο ατσάλι AISI-316. Η επιλογή του ακροφυσίου μπορεί να γίνει από μία σειρά διαφορετικών ακροφυσίων. Όλα τους προσφέρουν μοναδικά εφέ νερών, και δέχονται φωτισμό από δύο φωτιστικά σώματα. Ανοξείδωτη υποβρύχια αντλία, πίνακας ελέγχου και καλώδιο παρέχονται.

- ▶ Ορθογώνιου σχήματος βάση κατασκευασμένη από ατσάλι AISI-316.
- ▶ 2 φωτιστικά σιντριβανιού, ULF-6H12012.
- ▶ Ακροφύσιο: Aerating jet επιφάνειας ¾", SA-75.
- ▶ Ανοξείδωτη υποβρύχια αντλία 0,7kW.
- ▶ Πίνακας ελέγχου.
- ▶ 5m καλωδίου neoprene 5x1,5mm².
- ▶ Κατάλληλο για σιντριβάνια μικρού μεγέθους.
- ▶ Μέγιστο ύψος εκτίναξης νερού: 1,5m.
- ▶ Φωτιστικά 24V, 42V, 110V ή LED (κατόπιν ζήτησης).
- ▶ Διαφορετικό μήκος καλωδίου (κατόπιν ζήτησης).
- ▶ Ακροφύσια κατόπιν ζήτησης: Mushroom Jet, Morning Glory, Aerating Jet επιφάνειας, Turning Jet, Smooth bore Jet, Mushroom Family.

DESCRIPTION

Complete fountain KIT ideal for discreet and sharp decoration. The KIT includes all the necessary fountain units to form a complete fountain ready for operation. It is structured on a rectangular-shaped base equipped with two light units and one fountain nozzle. The base is made of stainless steel AISI-316. The fountain nozzle can be selected from a number of different nozzles. All of them produce unique water effects illuminated by two lights. Stainless steel submersible pump, control panel and cable are provided.

- ▶ Rectangular-shaped base made of steel AISI-316.
- ▶ 2 fountain lights, ULF-6H12012.
- ▶ Fountain nozzle: surface aerating jet ¾", SA-75.
- ▶ Stainless steel submersible pump of 0.7kW.
- ▶ Control panel.
- ▶ 5m of neoprene cable 5x1.5mm².
- ▶ Suitable for small sized fountains.
- ▶ Maximum spraying height: 1.5m.
- ▶ Lights of 24V, 42V, 110V or LED (on request).
- ▶ Different cable length (on request).
- ▶ Fountain nozzles on request: Mushroom Jet, Morning Glory, Surface Aerating Jet, Turning Jet, Smooth Bore Jet, Mushroom Family.

Κωδικός Code	Ακροφύσια σιντριβανιού Fountain nozzles	Φωτιστικά / Ποσότητα Fountain Lights / Quantity
FNS-200	Aerating jet επιφάνειας ¾", SA-75 Surface aerating jet ¾", SA-75	ULF-6H12012 / 2 τμχ. ULF-6H12012 / 2 unit



FNS-300

ΟΛΟΚΛΗΡΩΜΕΝΟ ΚΙΤ ΣΙΝΤΡΙΒΑΝΙΟΥ
COMPLETE FOUNTAIN KIT

ACQUA SOURCE™



FNS-300/TJ



ΠΕΡΙΓΡΑΦΗ

Ολοκληρωμένο συγκρότημα σιντριβανιού, ιδανικό για εντυπωσιακή διακόσμηση εξωτερικών ή εσωτερικών χώρων.

Το ΚΙΤ περιλαμβάνει όλα τα απαραίτητα εξαρτήματα για άμεση λειτουργία: στρογγυλή βάση από ανοξείδωτο ατσάλι AISI-316 με προστατευτική σίτα, ακροφύσιο, τρία φωτιστικά 120W, αντλία 0,5kW, καθώς και πίνακα ελέγχου και καλώδιο.

- ▶ Στρογγυλού σχήματος βάση κατασκευασμένη από ατσάλι AISI-316.
- ▶ Ανοξείδωτη προστατευτική σίτα αντλίας AISI-316.
- ▶ 3 φωτιστικά σιντριβανιού, ULF-6H12012.
- ▶ Ακροφύσιο σιντριβανιού: Ρυθμ. De lis jet 1¼", D. 135mm, ADL-135 ή Turning Jet με 6 ακροφύσια, TJ-6.
- ▶ Ανοξείδωτη υποβρύχια αντλία 0,7kW.
- ▶ Πίνακας ελέγχου.
- ▶ 5m καλωδίου neoprene 5x1,5mm².
- ▶ Κατάλληλο για σιντριβάνια μεγάλου μεγέθους.
- ▶ Μέγιστο ύψος εκτίναξης νερού: 3m.
- ▶ Ελάχιστη διάμετρος λεκάνης σιντριβανιού: 1,5m.
- ▶ Μέγιστη διάμετρος λεκάνης σιντριβανιού: 2,5m
- ▶ Φωτιστικά 24V, 42V, 110V ή LED (κατόπιν ζήτησης).
- ▶ Διαφορετικό μήκος καλωδίου (κατόπιν ζήτησης).
- ▶ Ακροφύσια κατόπιν ζήτησης: Mushroom Jet, Morning Glory, Smooth bore, Jet pond, Aerating Jet επιφάνειας, Cascade Family Jet.

DESCRIPTION

Complete fountain KIT, ideal for spaces requiring an impressive decorative effect.

Each KIT includes all essential components for immediate operation: a round AISI-316 stainless steel base with protective mesh, three 120W lights, and a nozzle.

The system operates with a 0.5kW stainless steel submersible pump and comes with a control panel and cable.

- ▶ Round-shaped base made of steel AISI-316.
- ▶ Pump protection screen made of steel, AISI-316.
- ▶ 3 fountain lights, ULF-6H12012.
- ▶ Fountain nozzle: adjustable de lis jet 1¼", D. 135mm, ADL-135 or Turning Jet with 6 bores, TJ-6.
- ▶ Stainless steel submersible pump of 0.7kW.
- ▶ Control panel.
- ▶ 5m of neoprene cable 5x1.5mm².
- ▶ Suitable for big sized fountains.
- ▶ Maximum spraying height: 3m.
- ▶ Minimum diameter of fountain basin: 1.5m.
- ▶ Maximum diameter of fountain basin: 2.5m.
- ▶ Lights of 24V, 42V, 110V or LED (on request).
- ▶ Different cable length (on request).
- ▶ Fountain nozzles on request: Mushroom Jet, Morning Glory, Smooth Bore, Jet Pond, Surface Aerating Jet, Cascade Family Jet.

Κωδικός Code	Ακροφύσια σιντριβανιού Fountain nozzles	Φωτιστικά / Ποσότητα Fountain Lights / Quantity
FNS-300/ADL	Ρυθμιζόμενο de lis jet 1¼", ADL-135 Adjustable de lis jet 1¼", ADL-135	ULF-6H12012 / 3 τμχ. ULF-6H12012 / 3 units
FNS-300/TJ	Turning jet με 6 ακροφύσια, TJ-6 Turning jet with 6 bores, TJ-6	ULF-6H12012 / 3 τμχ. ULF-6H12012 / 3 units



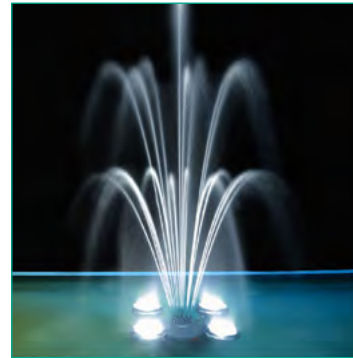
FNS-400

ΟΛΟΚΛΗΡΩΜΕΝΟ ΚΙΤ ΣΙΝΤΡΙΒΑΝΙΟΥ
COMPLETE FOUNTAIN KIT

ACQUA SOURCE™



FNS-400/MS



ΠΕΡΙΓΡΑΦΗ

Ολοκληρωμένο συγκρότημα σιντριβανιού, ιδανικό για χώρους με έντονη και εντυπωσιακή διακόσμηση.

Κάθε ΚΙΤ περιλαμβάνει όλα τα απαραίτητα εξαρτήματα για άμεση λειτουργία: στρογγυλή βάση από ανοξείδωτο ατσάλι AISI-316 με προστατευτική σίτα, τέσσερα φωτιστικά και ακροφύσιο.

Λειτουργεί με υποβρύχια αντλία 0,8kW από ανοξείδωτο ατσάλι και συνοδεύεται από πίνακα ελέγχου και καλώδιο.

- ▶ Στρογγυλού σχήματος βάση κατασκευασμένη από ατσάλι AISI-316.
- ▶ Ανοξείδωτη προστατευτική σίτα αντλίας AISI-316.
- ▶ 4 φωτιστικά σιντριβανιού, ULF-6H12012.
- ▶ Ακροφύσιο σιντριβανιού: ρυθμιζόμενο De Lis Jet 1¼", D. 210mm, ADL-210 ή Mushroom Family, MF-6.
- ▶ Ανοξείδωτη υποβρύχια αντλία 0,8kW.
- ▶ Πίνακας ελέγχου.
- ▶ 5m καλωδίου neoprene 5x1,5mm².
- ▶ Μέγιστο ύψος εκτίναξης νερού: 4m.
- ▶ Ελάχιστη διάμετρος λεκάνης σιντριβανιού: 2,5m.
- ▶ Μέγιστη διάμετρος λεκάνης σιντριβανιού: 4m.
- ▶ Φωτιστικά 24V, 42V, 110V ή LED (κατόπιν ζήτησης).
- ▶ Διαφορετικό μήκος καλωδίου (κατόπιν ζήτησης).
- ▶ Ακροφύσια κατόπιν ζήτησης: Mushroom Jet, Morning Glory, Surface Aerating Jet, Turning Jet, Smooth Bore Jet.

DESCRIPTION

Complete fountain KIT, ideal for spaces requiring an intense and impressive decorative effect.

Each KIT includes all essential components for immediate operation: a round AISI-316 stainless steel base with protective mesh, four lights, and a nozzle.

The system operates with a 0.8kW stainless steel submersible pump and comes with a control panel and cable.

- ▶ Round-shaped base made of steel AISI-316.
- ▶ Pump protection screen made of steel AISI-316.
- ▶ 4 fountain lights, ULF-6H12012.
- ▶ Fountain nozzle: adjustable De Lis Jet 1¼", D. 210mm, ADL-210 or Mushroom Family, MF-6.
- ▶ Stainless steel submersible pump of 0.8kW.
- ▶ Control panel.
- ▶ 5m of neoprene cable 5x1.5mm².
- ▶ Maximum spraying height: 4m.
- ▶ Minimum diameter of fountain basin: 2.5m.
- ▶ Maximum diameter of fountain basin: 4m.
- ▶ Lights of 24V, 42V, 110V or LED (on request).
- ▶ Different cable length (on request).
- ▶ Fountain nozzles on request: Mushroom Jet, Morning Glory, Surface Aerating Jet, Turning Jet, Smooth Bore Jet.

Κωδικός Code	Ακροφύσια σιντριβανιού Fountain nozzles	Φωτιστικά / Ποσότητα Fountain Lights / Quantity
FNS-400/ADL	Ρυθμιζόμενο de lis jet 1¼", ADL-210 Adjustable de lis jet 1¼", ADL-210	ULF-6H12012 / 4 τμχ. ULF-6H12012 / 4 units
FNS-400/MS	MF-6 Mushroom family	ULF-6H12012 / 4 τμχ. ULF-6H12012 / 4 units



FNS-600

ΟΛΟΚΛΗΡΩΜΕΝΟ ΚΙΤ ΣΙΝΤΡΙΒΑΝΙΟΥ
COMPLETE FOUNTAIN KIT

ACQUA SOURCE™



ΠΕΡΙΓΡΑΦΗ

Ολοκληρωμένο συγκρότημα σιντριβανιού, ιδανικό για χώρους με έντονη και εντυπωσιακή διακόσμηση.

Κάθε ΚΙΤ περιλαμβάνει όλα τα απαραίτητα εξαρτήματα για άμεση λειτουργία: στρογγυλή βάση από ανοξείδωτο ατσάλι AISI-316 με προστατευτική σίτα, έξι φωτιστικά και ένα ακροφύσιο σιντριβανιού.

Λειτουργεί με υποβρύχια αντλία 1,2kW από ανοξείδωτο ατσάλι.

Το FNS-600 είναι ιδανικό για μεγάλα σιντριβάνια, προσφέροντας εντυπωσιακό φωτισμό και μοναδική χρωματική ατμόσφαιρα, κατάλληλη για ξενοδοχεία και εντυπωσιακές εισόδους.

Συνοδεύεται από πίνακα ελέγχου και καλώδιο.

- ▶ Στρογγυλού σχήματος βάση από ατσάλι AISI-316.
- ▶ Ανοξείδωτη προστατευτική σίτα αντλίας AISI-316.
- ▶ 6 φωτιστικά σιντριβανιού ULF-6H12012.
- ▶ Ακροφύσιο: Cas Cade Jet 1¼", CJ-125.
- ▶ Ανοξείδωτη υποβρύχια αντλία 1,2kW.
- ▶ 5m καλωδίου neoprene 5x1,5mm².
- ▶ Κατάλληλο για σιντριβάνια μεγάλου μεγέθους.
- ▶ Μέγιστο ύψος εκτίναξης νερού: 2,2m.
- ▶ Ελάχιστη διάμετρος λεκάνης σιντριβανιού: 2m.
- ▶ Μέγιστη διάμετρος λεκάνης σιντριβανιού: 3,5m.
- ▶ Φωτιστικά 24V, 42V, 110V ή LED (κατόπιν ζήτησης).
- ▶ Διαφορετικό μήκος καλωδίου (κατόπιν ζήτησης).
- ▶ Ακροφύσια κατόπιν ζήτησης: Turning Jet, Mushroom Jet, Morning Glory, Aerating Jet επιφάνειας, De Lis Jet, Smooth Bore Jet, Mushroom Family και Cas Cade Family.

DESCRIPTION

Complete fountain KIT ideal for areas that need an intense, impressive decoration. Each KIT includes all the necessary fountain units to form a complete fountain ready for operation. The KIT is structured on a round-shaped base equipped with six light units and one fountain nozzle. The base is made of stainless steel AISI-316 and is covered by a stainless steel AISI-316 protection screen. The KIT is powered by a stainless steel submersible pump of 1,2kW. FNS-600 is ideal for big sized fountains and is usually chosen to decorate hotels and glamorous entrances because of the stunning colour effects that illuminate the water's dance. Control panel and cable are also provided.

- ▶ Round-shaped base made of steel, AISI-316.
- ▶ Pump protection screen made of steel, AISI-316.
- ▶ 6 fountain lights ULF-6H12012.
- ▶ Fountain nozzle: Cas Cade Jet 1¼", CJ-125.
- ▶ Stainless steel submersible pump of 1.2kW.
- ▶ 5m of neoprene cable 5x1.5mm².
- ▶ Suitable for big sized fountains.
- ▶ Maximum spraying height: 2.2m.
- ▶ Minimum diameter of fountain basin: 2m.
- ▶ Maximum diameter of fountain basin: 3.5m.
- ▶ Lights of 24V, 42V, 110V or LED (on request).
- ▶ Different cable length (on request).
- ▶ Fountain nozzles on request: Turning Jet, Mushroom Jet, Morning Glory, Surface Aerating Jet, De Lis Jet, Smooth Bore Jet, Mushroom Family and Cas Cade Family.

Κωδικός Code	Ακροφύσια σιντριβανιού Fountain nozzles	Φωτιστικά / Ποσότητα Fountain Lights / Quantity
FNS-600	Cas cade 1¼", CJ-125	ULF-6H12012 / 6 τμχ. ULF-6H12012 / 6 units



NS-100

ΟΛΟΚΛΗΡΩΜΕΝΟ ΚΙΤ ΣΙΝΤΡΙΒΑΝΙΟΥ
COMPLETE FOUNTAIN KIT

ACQUA SOURCE™



ΠΕΡΙΓΡΑΦΗ

Ολοκληρωμένο συγκρότημα σιντριβανιού, ιδανικό για διακριτική και κομψή διακόσμηση. Κάθε ΚΙΤ περιλαμβάνει όλα τα απαραίτητα εξαρτήματα για τη δημιουργία ενός πλήρους σιντριβανιού, έτοιμου προς λειτουργία. Η κατασκευή βασίζεται σε τριγωνική βάση από ανοξείδωτο ατσάλι, εξοπλισμένη με ένα φωτιστικό και ένα ακροφύσιο σιντριβανιού. Ρυθμιζόμενοι ανοξείδωτοι ορθοστάτες επιτρέπουν την προσαρμογή του ύψους του συγκροτήματος. Η επιλογή ακροφυσίου μπορεί να γίνει ανάμεσα σε διάφορους τύπους, που προσφέρουν μοναδικά υδάτινα εφέ φωτιζόμενα από το φωτιστικό σώμα. Το σύστημα περιλαμβάνει ανοξείδωτη υποβρύχια αντλία, πίνακα ελέγχου και καλώδιο.

- ▶ Τριγωνικού σχήματος βάση από ατσάλι.
- ▶ Ορθοστάτες ρύθμισης ύψους από ατσάλι AISI-316.
- ▶ 1 φωτιστικό σιντριβανιού ULF-6H12012.
- ▶ Ακροφύσιο: σταθερό De Lis Jet ½", SDL-60.
- ▶ Υποβρύχια αντλία 35W.
- ▶ Πίνακας ελέγχου.
- ▶ 5m καλωδίου neoprene 5x1,5mm².
- ▶ Κατάλληλο για σιντριβάνια μικρού μεγέθους.
- ▶ Μέγιστο ύψος εκτίναξης νερού: 0,7m.
- ▶ Ελάχιστη διάμετρος λεκάνης σιντριβανιού: 1,2m.
- ▶ Μέγιστη διάμετρος λεκάνης σιντριβανιού: 1,5m.
- ▶ Φωτιστικά 24V, 42V, 110V ή LED (κατόπιν ζήτησης).
- ▶ Διαφορετικό μήκος καλωδίου (κατόπιν ζήτησης).
- ▶ Ακροφύσια κατόπιν ζήτησης: Mushroom Jet, Morning Glory, Aerating Jet επιφάνειας, Turning Jet, Smooth Bore Jet.

DESCRIPTION

Complete fountain KIT ideal for discreet and elegant decoration. The KIT includes all the necessary fountain units to form a complete fountain ready for operation. It is structured on a triangular-shaped base equipped with one light unit and one fountain nozzle. The base is made of stainless steel. Special stainless steel legs installed on the base are adjusting the height of the fountain KIT. The fountain nozzle can be selected from a number of different nozzles. All of them produce unique water effects illuminated by one light. Stainless steel submersible pump, control panel and cable are also provided.

- ▶ Triangular-shaped base made of steel.
- ▶ Height adjustable legs made of steel, AISI-316.
- ▶ 1 fountain light ULF-6H12012.
- ▶ Fountain nozzle: fixed De Lis Jet ½", SDL-60.
- ▶ Submersible pump of 35W.
- ▶ Control panel.
- ▶ 5m of neoprene cable 5x1,5mm².
- ▶ Suitable for small sized fountains.
- ▶ Maximum spraying height: 0.7m.
- ▶ Minimum diameter of fountain basin: 1.2m.
- ▶ Maximum diameter of fountain basin: 1.5m.
- ▶ Lights of 24V, 42V, 110V or LED (on request).
- ▶ Different cable length (on request).
- ▶ Fountain nozzles on request: Mushroom Jet, Morning Glory, Surface Aerating Jet, Turning Jet, Smooth Bore Jet.

Κωδικός Code	Ακροφύσια σιντριβανιού Fountain nozzles	Φωτιστικά / Ποσότητα Fountain Lights / Quantity
NS-100/SDL	Σταθερό De Lis Jet ½" – D. 60mm, SDL-60 Fixed De Lis Jet ½" – D. 60mm, SDL-60	ULF-6H12012 / 1 τμχ. ULF-6H12012 / 1 unit



NS-200

ΟΛΟΚΛΗΡΩΜΕΝΟ ΚΙΤ ΣΙΝΤΡΙΒΑΝΙΟΥ
COMPLETE FOUNTAIN KIT

ACQUA SOURCE™



NS-200/JP



ΠΕΡΙΓΡΑΦΗ

Συγκρότημα σιντριβανιού με όλες τις απαραίτητες μονάδες για το σχηματισμό ενός πλήρους σιντριβανιού έτοιμου για λειτουργία. Ανοξείδωτη βάση με ορθοστάτες, εξοπλισμένη με ένα φωτιστικό με διάφανη λάμπα. Το σύστημα επίσης περιλαμβάνει περιστρεφόμενο δίσκο τεσσάρων διαφορετικών χρωμάτων για τον πολύχρωμο φωτισμό του νερού.

- ▶ Ορθοστάτες ρύθμισης ύψους.
- ▶ 1 φωτιστικό σιντριβανιού ULF-6H12012.
- ▶ Ακροφύσιο σιντριβανιού: Jet Pond ή Morning Glory ή σταθερό De Lis Jet.
- ▶ Υποβρύχια αντλία 0,3kW.
- ▶ 5m καλωδίου neoprene 5x1,5mm².
- ▶ Κατάλληλο για σιντριβάνια μικρού μεγέθους.
- ▶ Μέγιστο ύψος εκτίναξης νερού: 1,5m.
- ▶ Φωτιστικά 24V, 42V, 110V ή LED (κατόπιν ζήτησης).
- ▶ Διαφορετικό μήκος καλωδίου (κατόπιν ζήτησης).
- ▶ Ακροφύσια κατόπιν ζήτησης: De Lis Jet, Turning Jet and Smooth Bore Jet.

DESCRIPTION

Complete fountain KIT including all the necessary units to form a complete fountain ready for operation. Stainless steel base structure with support legs equipped with one light unit which has clear-colour bulb. On the top of it there is a self-turning disk with four different colours meant for colourful illumination of the water effect.

- ▶ Support legs.
- ▶ 1 fountain light ULF-6H12012.
- ▶ Fountain nozzle: Jet Pond or Morning Glory or fixed De Lis Jet.
- ▶ Submersible pump of 0.3kW.
- ▶ Control panel.
- ▶ 5m of neoprene cable 5x1.5mm².
- ▶ Suitable for small sized fountains.
- ▶ Maximum spraying height: 1.5m.
- ▶ Lights of 24V, 42V, 110V or LED (on request).
- ▶ Different cable length (on request).
- ▶ Fountain nozzles on request: De Lis Jet, Turning Jet and Smooth Bore Jet.

Κωδικός Code	Ακροφύσια σιντριβανιού Fountain nozzles	Φωτιστικά / Ποσότητα Fountain Lights / Quantity
NS-200/JP	Jet Pond ½", JP-050	ULF-6H12012 / 1 τμχ. ULF-6H12012 / 1 units
NS-200/MG	Morning Glory ½", MG-050	ULF-6H12012 / 1 τμχ. ULF-6H12012 / 1 units
NS-200/SDL	Σταθερό De Lis Jet ½" – D. 60mm, SDL-60 Fixed De Lis Jet ½" – D. 60mm, SDL-60	ULF-6H12012 / 1 τμχ. ULF-6H12012 / 1 units



NS-300

ΟΛΟΚΛΗΡΩΜΕΝΟ ΚΙΤ ΣΙΝΤΡΙΒΑΝΙΟΥ
COMPLETE FOUNTAIN KIT

ACQUA SOURCE™



ΠΕΡΙΓΡΑΦΗ

Ολοκληρωμένο συγκρότημα σιντριβανιού, ιδανικό για χώρους με έντονη και εντυπωσιακή διακόσμηση.

Το ΚΙΤ περιλαμβάνει όλα τα απαραίτητα εξαρτήματα για άμεση λειτουργία: τριγωνική βάση από ανοξείδωτο ατσάλι AISI-316 με τρία φωτιστικά και ακροφύσιο. Διαθέτει ρυθμιζόμενους ορθοστάτες για προσαρμογή ύψους και λειτουργεί με υποβρύχια αντλία 0,5kW από ανοξείδωτο ατσάλι. Συνοδεύεται από πίνακα ελέγχου και καλώδιο.

- ▶ Τριγωνικού σχήματος βάση από ατσάλι AISI-316.
- ▶ Ορθοστάτες ρύθμισης ύψους από ατσάλι AISI-316.
- ▶ 3 φωτιστικά σιντριβανιού ULF-6H12012.
- ▶ Ακροφύσιο: Ρυθμ. De Lis Jet 1¼", D. 135mm, ADL-135 ή ADL-100 ή Cas Cade Jet 1¼", CJ-125.
- ▶ Ανοξείδωτη υποβρύχια αντλία 0,5kW.
- ▶ Πίνακας ελέγχου.
- ▶ 5m καλωδίου neoprene 5x1,5mm².
- ▶ Κατάλληλο για σιντριβάνια μεγάλου μεγέθους.
- ▶ Μέγιστο ύψος εκτίναξης νερού: 3m.
- ▶ Ελάχιστη διάμετρος λεκάνης σιντριβανιού: 1,5m.
- ▶ Μέγιστη διάμετρος λεκάνης σιντριβανιού: 2,5m.
- ▶ Φωτιστικά 24V, 42V, 110V ή LED (κατόπιν ζήτησης).
- ▶ Διαφορετικό μήκος καλωδίου (κατόπιν ζήτησης).
- ▶ Ακροφύσια κατόπιν ζήτησης: Mushroom Jet, Morning Glory, Turning Jet, Smooth Bore, Jet Pond, Aerating Jet επιφάνειας, Cas Cade Family Jet.

DESCRIPTION

Complete fountain KIT, ideal for spaces requiring an intense and impressive decorative effect. It includes all essential components for immediate operation: a triangular AISI-316 stainless steel base equipped with three light units.

Adjustable stainless steel legs allow height regulation of the assembly.

The system operates with a 0.5kW stainless steel submersible pump.

A control panel and cable are also provided.

- ▶ Triangular-shaped base made of steel AISI-316.
- ▶ Height adjusting legs made of steel AISI-316.
- ▶ 3 fountain lights ULF-6H12012.
- ▶ Fountain nozzle: adjustable De Lis Jet 1¼", D. 135mm, ADL-135 or ADL-100 or Cas Cade Jet 1¼", CJ-125.
- ▶ Stainless steel submersible pump of 0.5kW.
- ▶ Control panel.
- ▶ 5m of neoprene cable 5x1.5mm².
- ▶ Suitable for big sized fountains.
- ▶ Maximum spraying height: 3m.
- ▶ Minimum diameter of fountain basin: 1.5m.
- ▶ Maximum diameter of fountain basin: 2.5m.
- ▶ Lights of 24V, 42V, 110V or LED (on request).
- ▶ Different cable length (on request).
- ▶ Fountain nozzles on request: Mushroom Jet, Morning Glory, Turning Jet, Smooth Bore, Jet Pond, Aerating Jet επιφάνειας, Cas Cade Family Jet.

Κωδικός Code	Ακροφύσια σιντριβανιού Fountain nozzles	Φωτιστικά / Ποσότητα Fountain Lights / Quantity
NS-300/ADL	ADL-135 – Ρυθμιζόμενο De Lis jet 1¼", D. 135mm ADL-135 – Adjustable De Lis jet 1¼", D. 135 mm	ULF-6H12012 / 3 τμχ. ULF-6H12012 / 3 units
NS-300/ADL-100	ADL-100 – Ρυθμιζόμενο De Lis jet ½", D. 100mm ADL-100 – Adjustable De Lis jet ½", D. 100mm	ULF-6H12012 / 3 τμχ. ULF-6H12012 / 3 units
NS-300/CJ	CJ-125 – Cas cade jet 1¼" CJ-125 – Cas cade jet 1¼"	ULF-6H12012 / 3 τμχ. ULF-6H12012 / 3 units



NS-500

ΟΛΟΚΛΗΡΩΜΕΝΟ ΚΙΤ ΣΙΝΤΡΙΒΑΝΙΟΥ
COMPLETE FOUNTAIN KIT

ACQUA SOURCE™



NS-500/CJ



ΠΕΡΙΓΡΑΦΗ

Ολοκληρωμένο συγκρότημα σιντριβανιού, ιδανικό για χώρους με έντονη και εντυπωσιακή διακόσμηση. Το ΚΙΤ περιλαμβάνει όλα τα απαραίτητα εξαρτήματα για άμεση λειτουργία: στρογγυλή βάση από ανοξείδωτο ατσάλι με πέντε φωτιστικά και ακροφύσιο σιντριβανιού. Διαθέτει ρυθμιζόμενους ορθοστάτες και λειτουργεί με υποβρύχια αντλία 1,2kW, που εκτοξεύει τη στήλη νερού έως 1,8m. Το NS-500 είναι ιδανικό για μεγάλα σιντριβάνια, προσφέροντας εντυπωσιακό φωτισμό. Περιλαμβάνονται πίνακας ελέγχου και καλώδιο.

- ▶ Στρογγυλού σχήματος βάση από ατσάλι AISI-316.
- ▶ Ορθοστάτες ρύθμισης ύψους από ατσάλι AISI-316.
- ▶ 5 φωτιστικά σιντριβανιού, ULF-6H12012.
- ▶ Ακροφύσιο: Cas Cade Jet 1¼", CJ-125 ή ρυθμιζόμενο De Lis Jet 1¼", ADL-210.
- ▶ Ανοξείδωτη υποβρύχια αντλία 1,2kW.
- ▶ Πίνακας ελέγχου.
- ▶ 5m καλωδίου neoprene 5x1,5mm².
- ▶ Κατάλληλο για σιντριβάνια μεγάλου μεγέθους.
- ▶ Μέγιστο ύψος εκτίναξης νερού: 1,8m.
- ▶ Ελάχιστη διάμετρος λεκάνης σιντριβανιού: 2m.
- ▶ Μέγιστη διάμετρος λεκάνης σιντριβανιού: 3,5m.
- ▶ Φωτιστικά 24V, 42V, 110V ή LED (κατόπιν ζήτησης).
- ▶ Διαφορετικό μήκος καλωδίου (κατόπιν ζήτησης).
- ▶ Ακροφύσια κατόπιν ζήτησης: Turning Jet, Mushroom Jet, Morning Glory, Aerating Jet επιφάνειας, De Lis Jet, Smooth Bore Jet, Mushroom Family και Cas Cade Family Jet.

DESCRIPTION

Complete fountain KIT, ideal for spaces requiring an intense and impressive decorative effect. Each KIT includes all essential components for immediate operation: a round stainless steel base equipped with five lights and a fountain nozzle. Adjustable legs allow easy height regulation of the structure. The system operates with a 1.2kW stainless steel submersible pump, projecting the water stream up to 1.8m high. The NS-500 is ideal for large fountains, often selected to enhance hotels and grand entrances. A control panel and cable are also included.

- ▶ Round-shaped base made of steel material AISI-316.
- ▶ Height adjusting legs made of steel AISI-316.
- ▶ 5 fountain lights, ULF-6H12012.
- ▶ Fountain nozzle: cas cade jet 1¼", CJ-125 or adjustable De Lis Jet 1¼", ADL-210.
- ▶ Stainless steel submersible pump of 1.20kW.
- ▶ Control panel.
- ▶ 5m of neoprene cable 5x1.5mm².
- ▶ Suitable for big sized fountains.
- ▶ Maximum spraying height: 1.8m.
- ▶ Minimum diameter of fountain basin: 2m.
- ▶ Maximum diameter of fountain basin: 35m.
- ▶ Lights of 24V, 42V, 110V or LED (on request).
- ▶ Different cable length (on request).
- ▶ Fountain nozzles on request: Turning Jet, Mushroom Jet, Morning Glory, Surface Aerating Jet, De Lis Jet, Smooth Bore Jet, Mushroom Family and Cas Cade Family.

Κωδικός Code	Ακροφύσια σιντριβανιού Fountain nozzles	Φωτιστικά / Ποσότητα Fountain Lights / Quantity
NS-500/CJ	Cas cade jet 1¼", CJ-125 Cas cade jet 1¼", CJ-125	ULF-6H12012 / 5 τμχ. ULF-6H12012 / 5 units
NS-500/ADL	ADL-210 - Ρυθμιζόμενο De Lis jet 1¼", D.210 mm ADL-210 - Adjustable De Lis jet 1¼", D.210 mm	ULF-6H12012 / 5 τμχ. ULF-6H12012 / 5 units





Περιεχόμενα

Index

FF-081	350
FF-101	351
FF-201	352
FF-301	353

Πλωτά σιντριβάνια

Floating fountains

Τα πλωτά σιντριβάνια διαθέτουν ειδικό πλωτήρα που τους επιτρέπει να επιπλέουν στο νερό, χωρίς να απαιτείται σταθερή βάση στήριξης. Ο πλωτήρας ενσωματώνει όλο τον εξοπλισμό του σιντριβανιού, προσφέροντας έξυπνη κάλυψη των μηχανικών μερών κατά τη λειτουργία και δημιουργώντας εντυπωσιακά εφέ νερού με εκτόξευση έως 3-3,5 μέτρα.

Ιδανικά για ιδιωτικές πισίνες, ξενοδοχεία, θαλάσσια πάρκα και λίμνες, αποτελούν μοναδικά διακοσμητικά στοιχεία που αναβαθμίζουν αισθητικά κάθε χώρο, ιδιαίτερα τη νύχτα με τον φωτισμό τους.

Τα συστήματα παραδίδονται πλήρως εξοπλισμένα, με πλωτήρα, στόμια, φωτιστικά, αντλία και καλώδιο. Η εγκατάσταση είναι εξαιρετικά απλή, χρειάζεται μόνο σύνδεση με το ηλεκτρικό ρεύμα, ενώ τα εργονομικά χερούλια του πλωτήρα επιτρέπουν εύκολη τοποθέτηση και απομάκρυνση από το νερό.

Floating fountains feature a special floater that allows them to operate freely on the water surface, without the need for a fixed base. The floater integrates all fountain components, offering a smart underwater concealment of mechanical parts while creating impressive water displays reaching up to 3-3.5 meters high.

Ideal for private pools, hotels, aqua parks, and lakes, these fountains serve as elegant decorative elements that transform any environment, especially striking at night with their illuminated effects.

Each system is supplied fully equipped with floater, nozzles, lights, pump, and cable. Installation is quick and effortless, only a power connection is required, while the floater's handles make placement and removal from the water fast and convenient.



FF-081

ΠΛΩΤΟ ΣΙΝΤΡΙΒΑΝΙ ΜΕ ΦΩΤΙΣΤΙΚΑ LED

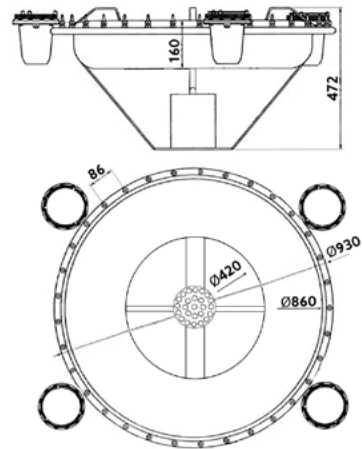
DOMESTIC FLOATING FOUNTAIN WITH LED LIGHTS

ACQUA SOURCE™



ΧΑΡΑΚΤΗΡΙΣΤΙΚΑ

- ▶ Πλωτήρας κατασκευασμένος από πολυαιθυλένιο.
- ▶ Ανοξείδωτος κυκλικός δακτύλιος D. 80cm, Ø 28mm.
- ▶ Ρυθμιζόμενα smooth bore 1/8" ASB-180, τοποθετημένα ανά 10cm πάνω στον κυκλικό δακτύλιο.
- ▶ Ένα De Lis jet 1 1/4", ADL-135.
- ▶ Ανοξείδωτη αντλία 0,5kW τοποθετημένη σε ειδική μπρούντζινη επιχρωμαωμένη βάση.
- ▶ 4 φώτα σιντριβανιού LED RGB, ULFD-6A9-M.
- ▶ 15m καλώδιο H07RNF 3x1,5mm² για την αντλία και 15m x 3x1mm², για τα φωτιστικά.
- ▶ Πίνακας ελέγχου με μετασχηματιστή.
- ▶ Βάρος: 22Kg.
- ▶ Αντλία 60 κύκλων (κατόπιν ζήτησης).
- ▶ Διαφορετικό μήκος καλωδίου (κατόπιν ζήτησης).



SPECIFICATIONS

- ▶ Floater made of polyethylene.
- ▶ Stainless steel spray ring D. 80cm, Ø 28mm.
- ▶ Adjustable smooth bores of 1/8" ASB-180, placed on every 10cm of the rings.
- ▶ One De Lis jet 1 1/4", ADL-135.
- ▶ Stainless steel pump with 0.5kW installed on a special cast bronze chrome-plated base.
- ▶ 4 RGB LED fountain lights, ULFD-6A9-M.
- ▶ 15m of H07RNF cable 3x1.5mm² for the pump, and 15m x 3x1mm² for the LED lights.
- ▶ Control panel with transformer.
- ▶ Weight: 22kg.
- ▶ 60 circle pump (on request).
- ▶ Different cable length (on request).

Κωδικός Code	FF-081
Κυκλικός δακτύλιος / Ποσότητα Spray ring / Quantity	D. 0,8m με 25 smooth bore 1/8" / 1 τμχ. D. 0.8m bearing 25 smooth bore 1/8" / 1 unit
Ακροφύσιο σιντριβανιού Fountain nozzle	Ρυθμιζόμενο De Lis Jet 1 1/4" - D. 125mm - ADL-135 Adjustable De Lis Jet 1 1/4" - D. 125mm - ADL-135
Αντλία Pump	Υποβρύχια ανοξείδωτη αντλία 0,5kW Submersible stainless steel pump 0.5kW
Πλωτήρας Floater	Πολυαιθυλένιο Polyethylene
Ύψος εκτίναξης νερού Performance	3 μέτρα 3 meters



FF-101

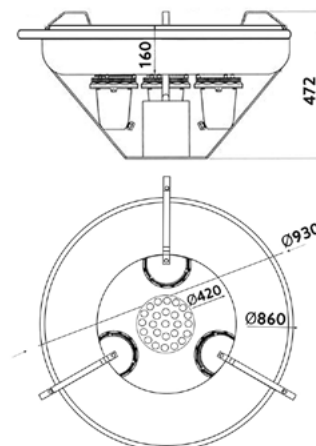
ΠΛΩΤΟ ΣΙΝΤΡΙΒΑΝΙ ΜΕ ΦΩΤΙΣΤΙΚΑ LED
DOMESTIC FLOATING FOUNTAIN WITH LED LIGHTS

ACQUA SOURCE™



ΧΑΡΑΚΤΗΡΙΣΤΙΚΑ

- ▶ Πλωτήρας κατασκευασμένος από πολυεστέρα με ειδική τάπα για εξαέρωση.
- ▶ Ένα De-lis jet 1¼", ADL-135.
- ▶ Ανοξείδωτη αντλία 0,3kW τοποθετημένη σε ειδική μπρούντζινη επιχρωμιωμένη βάση.
- ▶ 3 υποβρύχια φώτα σιντριβανιού LED RGB, ULFD-6A9-M.
- ▶ 15m καλώδιο H07RNF 3x1,5mm² για την αντλία και 15m x 3x1mm², για τα φωτιστικά.
- ▶ Πίνακας ελέγχου με μετασχηματιστή.
- ▶ Βάρος: 25kg.
- ▶ Αντλία 60 κύκλων (κατόπιν ζήτησης).
- ▶ Διαφορετικό μήκος καλωδίου (κατόπιν ζήτησης).



SPECIFICATIONS

- ▶ Floater made of polyester bearing special cap for air-release.
- ▶ One De-lis jet 1¼", ADL-135.
- ▶ Stainless steel pump with 0.3kW installed on a special cast bronze chrome-plated base.
- ▶ 3 RGB LED underwater fountain lights, ULFD-6A9-M.
- ▶ 15m of H07RNF cable 3x1.5mm² for the pump and 15m x 3x1mm², for the LED lights.
- ▶ Control panel with transformer.
- ▶ Weight: 25kg.
- ▶ 60 circle pump (on request).
- ▶ Different cable length (on request).

Κωδικός Code	FF-101
Ακροφύσιο σιντριβανιού Fountain nozzle	Ρυθμιζόμενο De Lis Jet 1¼" - D.125 mm – ADL-135 Adjustable De Lis Jet 1¼" – D. 125mm – ADL-135
Αντλία Pump	Υποβρύχια ανοξείδωτη αντλία 0,3kW Submersible stainless steel pump 0.3kW
Πλωτήρας Floater	Πολυεστερικός Fiberglass
Ύψος εκτίναξης νερού Performance	3 μέτρα 3 meters

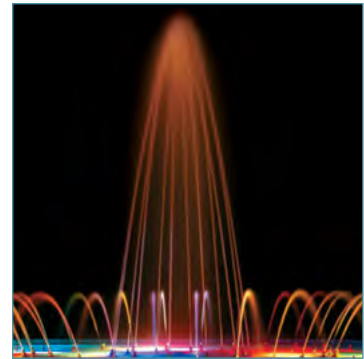


FF-201

ΠΛΩΤΟ ΣΙΝΤΡΙΒΑΝΙ ΜΕ ΦΩΤΙΣΤΙΚΑ LED

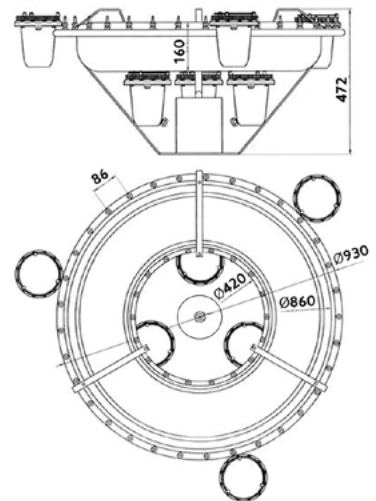
DOMESTIC FLOATING FOUNTAIN WITH LED LIGHTS

ACQUA SOURCE™



ΧΑΡΑΚΤΗΡΙΣΤΙΚΑ

- ▶ Πλωτήρας κατασκευασμένος από πολυεστέρα με ειδική τάπα εξαέρωσης.
- ▶ Ανοξείδωτος κυκλικός δακτύλιος D. 45cm, Ø 22mm.
- ▶ Ανοξείδωτος κυκλικός δακτύλιος D.95cm, Ø 22mm.
- ▶ Ρυθμιζόμενα smooth bores 1/8" ASB-180, τοποθετημένα ανά 10cm πάνω στον κυκλικό δακτύλιο.
- ▶ Ανοξείδωτη αντλία 0,5kW τοποθετημένη σε ειδική μπρούντζινη επιχρωμωμένη βάση.
- ▶ 6 υποβρύχια φώτα σιντριβανιού LED RGB, ULFD-6A9-M.
- ▶ 15m καλώδιο H07RNF 3x1,5mm² για την αντλία και 15m x 3x1mm² για τα φωτιστικά.
- ▶ Πίνακας ελέγχου με μετασχηματιστή.
- ▶ Βάρος: 35kg.
- ▶ Αντλία 60 κύκλων (κατόπιν ζήτησης).
- ▶ Διαφορετικό μήκος καλωδίου (κατόπιν ζήτησης).



SPECIFICATIONS

- ▶ Floater made of polyester bearing special cap for air-release.
- ▶ Stainless steel spray ring D. 45cm, Ø 22mm.
- ▶ Stainless steel spray ring D. 95cm, Ø 22mm.
- ▶ Adjustable smooth bores of 1/8", ASB-180, are placed on every 10cm of the rings.
- ▶ Stainless steel pump with 0.5kW installed on a special cast bronze chrome-plated base.
- ▶ 6 RGB LED underwater fountain lights, ULFD-6A9-M.
- ▶ 15m of H07RNF cable 3x1.5mm² for the pump and 15m x 3x1mm², for the LED lights.
- ▶ Control panel with transformer.
- ▶ Weight: 35kg.
- ▶ 60 circle pump (on request).
- ▶ Different cable length (on request).

Κωδικός Code	FF-201
Κυκλικός δακτύλιος / Ποσότητα Spray ring / Quantity	Ανοξείδωτοι κύκλοι / 2τμχ. D1. 0,45m με 14 smooth bore 1/8" • D2. 0,95m με 30 smooth bore 1/8" Stainless steel ring / 2 units D1. 0.45m bearing 14 smooth bore 1/8" • D2. 0.95m bearing 30 smooth bore 1/8"
Αντλία Pump	Υποβρύχια ανοξείδωτη αντλία 0,5kW Submersible stainless steel pump 0.5kW
Πλωτήρας Floater	Πολυεστερικός Fiberglass
Ύψος εκτίναξης νερού Performance	3,5 μέτρα 3.5 meters



FF-301

ΠΛΩΤΟ ΣΙΝΤΡΙΒΑΝΙ ΜΕ ΦΩΤΙΣΤΙΚΑ LED
DOMESTIC FLOATING FOUNTAIN WITH LED LIGHTS

ACQUA SOURCE™

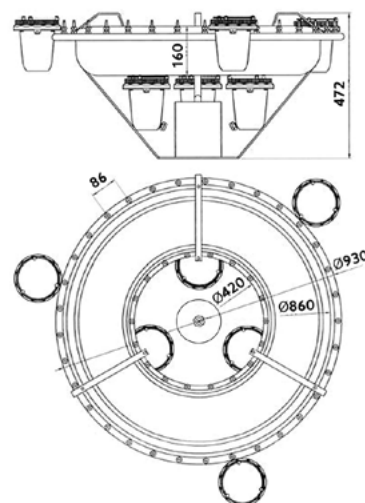


ΧΑΡΑΚΤΗΡΙΣΤΙΚΑ

- ▶ Πλωτήρας κατασκευασμένος από πολυεστέρα με ειδική τάπα εξαέρωσης.
- ▶ Κεντρικό ακροφύσιο 1½" ASB-120, 6mm.
- ▶ Ανοξειδωτος κυκλικός δακτύλιος D. 45cm, Ø 22mm.
- ▶ Ανοξειδωτος κυκλικός δακτύλιος D. 95cm, Ø 22mm.
- ▶ Ρυθμιζόμενα smooth bores με ¼" ASB-180, τοποθετημένα ανά 10cm πάνω στον κυκλικό δακτύλιο.
- ▶ Ανοξειδωτη αντλία 0,5kW τοποθετημένη σε ειδική μπρούντζινη επιχρωμωμένη βάση.
- ▶ 6 υποβρύχια φώτα σιντριβανιού LED RGB, ULFD-6A9-M.
- ▶ 15 m καλώδιο H07RNF 3×1,5mm² για την αντλία και 15m x 3×1mm² για τα φωτιστικά.
- ▶ Πίνακας ελέγχου με μετασχηματιστή.
- ▶ Βάρος: 35Kg.
- ▶ Αντλία 60 κύκλων (κατόπιν ζήτησης).
- ▶ Διαφορετικό μήκος καλωδίου (κατόπιν ζήτησης).

SPECIFICATIONS

- ▶ Floater made of polyester bearing special cap for air-release.
- ▶ Adjustable smooth bore of 1½" ASB-120, orifice 6 mm located at the center of the fountain.
- ▶ Stainless steel spray ring D. 45cm, Ø 22mm.
- ▶ Stainless steel spray ring D. 95cm, Ø 22mm.
- ▶ Adjustable smooth bores of ¼", ASB-180, are placed on every 10cm of the rings.
- ▶ Stainless steel pump with 0.5kW installed on a special cast bronze chrome-plated base.
- ▶ Six RGB LED underwater fountain lights, ULFD-6A9-M.
- ▶ 15m of H07RNF cable 3×1.5mm² for the pump and 15m x 3×1mm², for the LED lights.
- ▶ Control panel with transformer.
- ▶ Weight: 35kg.
- ▶ 60 circle pump (on request).
- ▶ Different cable length (on request).



Κωδικός Code	FF-301
Κυκλικός δακτύλιος / Ποσότητα Spray ring / Quantity	Ανοξειδωτοι κύκλοι / 2 τμχ. D1. 0,45m με 14 smooth bore ¼" • D2. 0,95m με 30 smooth bore ¼". Stainless steel ring / 2 units
Ακροφύσιο σιντριβανιού Fountain nozzle	D1. 0.45m bearing 14 smooth bore ¼" • D2. 0.95m bearing 30 smooth bore ¼" Κεντρικό smooth bore (Ρυθμιζόμενο Smooth Bore Jet ASB-120 ½" – D. 6mm) Central smooth bore (Adjustable Smooth Bore Jet ASB-120 ½" – D. 6mm)
Αντλία Pump	Υποβρύχια ανοξειδωτη αντλία 0,5kW Submersible stainless steel pump 0.5kW
Πλωτήρας Floater	Πολυεστερικός Fiberglass
Ύψος εκτίναξης νερού Performance	3,5 μέτρα 3.5 meters



Δημιουργούμε με 
σεβασμό στο περιβάλλον!

We create with respect for the environment!

ΣΕΒΑΣΜΟΣ ΣΤΗ ΦΥΣΗ, ΕΥΘΥΝΗ ΣΤΗΝ ΠΡΑΞΗ

Με σεβασμό στο περιβάλλον, η Acqua Source υιοθετεί βιώσιμα υλικά και μεθόδους παραγωγής που περιορίζουν το οικολογικό μας αποτύπωμα σε κάθε στάδιο.

Επενδύουμε σε τεχνολογίες εξοικονόμησης ενέργειας, μειώνουμε τις εκπομπές ρύπων και παρέχουμε συνεχή εκπαίδευση στο προσωπικό μας γύρω από τις αρχές της βιωσιμότητας, εξασφαλίζοντας ότι κάθε μέλος της ομάδας συμβάλλει ενεργά σε ένα πιο πράσινο μέλλον.

Στόχος μας είναι να έχουμε θετικό και διαρκές αποτύπωμα, τόσο στους πελάτες μας όσο και στον πλανήτη.



Ενεργειακά αποδοτικά LED φωτιστικά.



Μείωση χρήσης βλαβερών υλικών.



Αντλίες θέρμανσης χαμηλής κατανάλωσης, φιλικές προς το περιβάλλον.



Ανακύκλωση και ορθολογική διαχείριση αποβλήτων.

RESPECT FOR NATURE, ACTION WITH PURPOSE

Driven by respect for the environment, Acqua Source embraces sustainable materials and production methods that minimize our ecological footprint at every stage of production.

We invest in energy-saving technologies, reduce emissions, and provide continuous training on sustainable practices, ensuring that every team member is equipped to contribute to a greener future.

Our goal is to make a positive and lasting impact, both on our customers and on the planet.



Energy-efficient LED lights.



Reduced use of harmful materials.



Low-consumption heat pumps, environmentally friendly.



Recycling and responsible waste management.



Nature
inspires...

UNRIVALED QUALITY, ERGONOMIC DESIGN, CERTIFIED MATERIALS

We exclusively produce only high-quality products, crafted from superior raw materials in our state-of-the-art factory, featuring advanced machinery and expert personnel.

We carefully select only the best products to ensure the most excellent result for you.

We offer only selected products that are environmentally friendly, combining high quality at competitive prices with the sole purpose of making your life easier by saving you time and money.



ACQUA SOURCE™

The power in water.

www.acquasource.gr

ACQUA SOURCE™







INSPECTIONS CERTIFICATIONS BUSINESS

**This is to certify that
ACQUA SOURCE S.A.**

**15 SOURI STREET
12131 PERISTERI, ATTIKI, GREECE**

*operates a quality management system which has
been assessed as conforming to*

ISO 9001:2015

for the scope of activities

**Design, manufacturing and sales of swimming pools,
water fountains, relevant accessories and
consumables**

Certificate No: QMS/80504 Issue Date: 30 April 2024

Initial Certification: 4 May 2018

**Valid until 3 May 2027 subject to adherence to the agreed ongoing audit
program, successful conclusion following each audit and endorsement of
certification, in compliance with ICB Regulations**

Signed for and on behalf of


Managing Director



**CERTRACO MANAGEMENT TEAM LTD
56 KYRIAKOU MATSI,
2368 AGIOS DOMETIOS,
NICOSIA, CYPRUS
TEL: 00357 97736203
EMAIL: management@certraco.com,
admin@certraco.com**



INSPECTIONS CERTIFICATIONS BUSINESS

**This is to certify that
ACQUA SOURCE S.A.**

**15 SOURI STREET
12131 PERISTERI, ATTIKI, GREECE**

*operates an environmental management system
which has been assessed as conforming to*

ISO 14001:2015

for the scope of activities

**Design, manufacturing and sales of swimming pools,
water fountains, relevant accessories and
consumables**

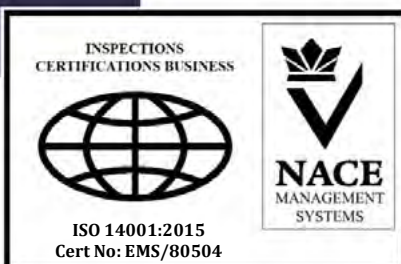
Certificate No: EMS/80504 Issue Date: 30 April 2024

Initial Certification: 4 May 2018

**Valid until 3 May 2027 subject to adherence to the agreed ongoing audit
program, successful conclusion following each audit and endorsement of
certification, in compliance with ICB Regulations**

Signed for and on behalf of


Managing Director



**CERTRACO MANAGEMENT TEAM LTD
56 KYRIAKOU MATSI,
2368 AGIOS DOMETIOS,
NICOSIA, CYPRUS
TEL: 00357 97736203
EMAIL: management@certraco.com,
admin@certraco.com**



INSPECTIONS CERTIFICATIONS BUSINESS

**This is to certify that
ACQUA SOURCE S.A.**

15 SOURI STREET

12131 PERISTERI, ATTIKI, GREECE

*operates an occupational health and safety management
system which has been assessed as conforming to*

ISO 45001:2018

for the scope of activities

**Design, manufacturing and sales of swimming pools,
water fountains, relevant accessories and
consumables**

Certificate No: OHSAS/80504 Issue Date: 30 April 2024

Initial Certification: 4 May 2018

**Valid until 3 May 2027 subject to adherence to the agreed ongoing audit
program, successful conclusion following each audit and endorsement of
certification, in compliance with ICB Regulations**

Signed for and on behalf of


Managing Director



**CERTRACO MANAGEMENT TEAM LTD
56 KYRIAKOU MATSI,
2368 AGIOS DOMETIOS,
NICOSIA, CYPRUS
TEL: 00357 97736203
EMAIL: management@certraco.com,
admin@certraco.com**

Γενικοί όροι πώλησης

Κανόνες που διέπουν την εκάστοτε σύμβαση πώλησης

Οι παρόντες και οι αναγραφόμενοι στον τιμοκατάλογο όροι είναι απολύτως δεσμευτικοί και καλύπτουν εξ ολοκλήρου τις σχέσεις μεταξύ του πωλητή και του αγοραστή. Η επιβεβαίωση παραγγελίας του αγοραστή λογίζεται ως συναίνεση στους παρακάτω όρους που θα διέπουν την εκάστοτε συναπτόμενη συμφωνία. Η επιβεβαίωση παραγγελίας του αγοραστή αποτελεί πλήρη απόδειξη της αποδοχής και της συμμόρφωσης από μέρους του έναντι όλων των όρων του παρόντος.

Παράδοση Αγαθών

A. Η παράδοση στους αγοραστές γίνεται με την αποστολή των προϊόντων στις εγκαταστάσεις των αγοραστών ή σε όποιον άλλο τόπο οι τελευταίοι υποδεικνύουν με χρήση ίδιων μεταφορικών μέσων ή μεταφορών μέσω τρίτων προσώπων κατόπιν συνεννόησης μεταξύ των μερών.

B. Οι αγοραστές φέρουν αποκλειστικά την ευθύνη για την μερική ή και την ολική απώλεια ή και καταστροφή των προϊόντων από τη στιγμή που αυτά έχουν παραδοθεί στις εγκαταστάσεις του αγοραστή ή σε τόπο που έχει υποδείξει ο αγοραστής ή σε μεταφορέα που έχει οριστεί κατόπιν συμφωνίας του αγοραστή.

Γ. Ο πωλητής δεν ευθύνεται για την μερική ή και την ολική απώλεια ή και καταστροφή των προϊόντων κατά τον κρίσιμο χρόνο που φέρει αυτόν τον κίνδυνο, αν οφείλεται σε ελαφρά αμέλεια αυτού ή των προσώπων που χρησιμοποιεί για την εκπλήρωση της παροχής. Επίσης ο πωλητής δεν ευθύνεται για καθυστερήσεις που οφείλονται σε γεγονότα ανωτέρας βίας (απεργίες, lock - out, δικαιοστάσιο κτλ., αναλυτικά και κατωτέρω), σε πλημμύρες, σε πυρκαγιές, σε σεισμούς, καθώς και σε περιπτώσεις τυχόν καθυστερήσεων στις μεταφορές (όπως για παράδειγμα απεργίες των προσώπων που απασχολούνται στις χερσαίες, οδικές μεταφορές ή και στις εναέριες μεταφορές ή σε περιπτώσεις κατολισθησών ή και αποκλεισμών οδικών αρτηριών ή απαγορευτικών απόπλου κ.λπ.). Τέλος, ο πωλητής δεν ευθύνεται σε κάθε περίπτωση η οποία δεν μπορεί να αποδοθεί σε τυχόν δικό του ή των υπαλλήλων του πταίσμα οφειλόμενο σε δόλο ή αμέλεια.

Δ. Οποιαδήποτε ημερομηνία παράδοσης, τεθείσα από τον αγοραστή, αποτελεί εκτίμηση χρόνου παράδοσης και δεν μπορεί να θεωρηθεί δεσμευτική για τον πωλητή.

Ε. Με την παράδοση ο αγοραστής οφείλει να ελέγξει τα αγαθά που του έχουν πωληθεί, ώστε να διαπισώσει την ποιότητά τους και τυχόν ελαττώματα αυτών. Κάθε επιφύλαξη σχετικά με αυτά θα πρέπει να γίνει εγγράφως προς τον πωλητή, εντός δέκα (10) εργάσιμων ημερών από την παράδοση, άλλως ο αγοραστής χάνει αυτό το δικαίωμα.

Γεγονότα που συνιστούν ανωτέρα βία

Γεγονότα ανωτέρας βίας που απαλλάσσουν τον πωλητή από κάθε του ευθύνη αποτελούν ενδεικτικά και όχι περιοριστικά τα παρακάτω αναφερόμενα: φυσικά φαινόμενα, πόλεμος, τρομοκρατικές ενέργειες, απεργίες, ανταπεργίες, ελλείψεις πρώτων υλών/ ενέργειας/ καυσίμων, συγκοινωνιών, βλάβη μηχανημάτων, φωτιά, έκρηξη και πράξεις της εκτελεστικής εξουσίας. Αν κάποια ή κάποιες εκ των ανωτέρω καταστάσεων διαρκούν πάνω από τρεις (3) μήνες, ο πωλητής δικαιούται να υπαναχωρήσει από τη σύμβαση χωρίς να οφείλει αποζημίωση στον αγοραστή.

Τιμές προϊόντων

A. Οι τιμές που ισχύουν για κάθε πώληση, είναι αυτές που έχουν κοινοποιηθεί εγγράφως στους αγοραστές με την αποστολή του σχετικού τιμοκαταλόγου του πωλητή ή με ειδική προσφορά προς τους αγοραστές.

B. Οι αναφερόμενες τιμές δεν συμπεριλαμβάνουν τον Φόρο Προστιθέμενης Αξίας (Φ.Π.Α.), ο οποίος βαρύνει τους αγοραστές, καταβάλλεται από αυτούς στον πωλητή, ο οποίος τον αποδίδει στο Κράτος. Επίσης στις αναφερόμενες από τον πωλητή τιμές δεν συμπεριλαμβάνονται φόροι και τέλη, καθώς και έξοδα μεταφοράς και ασφάλισης των προϊόντων.

Ολοκλήρωση αγοραπωλησίας και επιστροφή προϊόντων

A. Η αγοραπωλησία ολοκληρώνεται με την ταυτόχρονη καταβολή του ορισθέντος τιμήματος στον πωλητή εκ μέρους του αγοραστή και την εκ μέρους του πωλητή παροχή εξοφλητικής απόδειξης και παράδοσης των εμπορευμάτων κατά τους όρους του άρθρου 2 του παρόντος.

B. Η πώληση θα θεωρείται ότι έχει συναφθεί ως πώληση με παρακράτηση της κυριότητας από τον πωλητή έως ότου αποπληρωθεί το τίμημα.

Γ. Σύμφωνα με τους όρους του άρθρου 2 παρ. Ε του παρόντος, ο αγοραστής χάνει το δικαίωμα επιστροφής των προϊόντων αν δεν παραπονεθεί εγγράφως εντός αποκλειστικής προθεσμίας δέκα (10) εργάσιμων ημερών από την παράδοση των προϊόντων σε αυτόν. Μετά την πάροδο της παραπάνω προθεσμίας η αγοραπωλησία θεωρείται ολοκληρωμένη εκ μέρους του πωλητή, ο δε αγοραστής καθίσταται υπερέμμερος ως προς την καταβολή του τιμήματος, χωρίς να απαιτείται σχετική όχληση προς τούτο.

Ακύρωση παραγγελίας

Οποιαδήποτε αλλαγή ή ακύρωση παραγγελίας δεν θα είναι έγκυρη χωρίς την γραπτή αποδοχή του πωλητή και σε κάθε περίπτωση ο αγοραστής θα είναι υπεύθυνος για ζημιές και έξοδα που θα προκληθούν από την ακύρωση παραγγελίας, με την επιφύλαξη όλων των άλλων δικαιωμάτων του πωλητή.

Πληρωμή

Η πληρωμή θα πρέπει να γίνει ακριβώς την ημερομηνία που υποδεικνύεται στο τιμολόγιο. Δεν επιτρέπεται κανένας συμψηφισμός χρημάτων ή πιστωτικού τίτλου που οφείλονται από τον αγοραστή στον πωλητή με τα ποσά που έχουν τιμολογηθεί. Σε περίπτωση καθυστέρησης πληρωμής, ακόμα και τμηματικής, για οποιονδήποτε λόγο, θα μπεινουν υπέρ του πωλητή τόκοι υπερημερίας με επιτόκιο που εκφράζεται από τον ισχύοντα τόκο υπερημερίας της Τράπεζας της Ελλάδος, χωρίς την ανάγκη καταγγελίας της υπερημερίας του αγοραστή, εκτός από τα σχετικά τραπεζικά και νόμιμα έξοδα.

Εγγύηση

Η εγγύηση κάθε είδους ορίζεται από το εκάστοτε παραγωγό και αναγράφεται στην συσκευασία ή στο χειρίδιο χρήσης του είδους.

Δωσδικία - αρμοδιότητα δικαστηρίων

Για διαφορές μεταξύ του πωλητή και των αγοραστών αρμόδιο είναι, σε περίπτωση που το ύψος της διαφοράς δεν ξεπερνά το ποσό των 20.000 ευρώ, το Ειρηνοδικείο Περιστερίου, και σε κάθε άλλη περίπτωση, το Πρωτοδικείο Αθηνών.

General sales conditions

Rules governing each sale contract

These terms and the terms contained in the price list are absolutely binding, and fully cover the relationships between the seller and the purchaser. The order confirmation on the part of the purchaser shall be deemed as consent to the following terms, which will govern the agreement concluded each time. The order confirmation on the part of the purchaser shall constitute full proof of the purchaser's acceptance of and compliance with all the terms hereof.

Delivery of goods

A. Delivery to the purchasers is effected by sending the goods to the purchasers' premises, or to any other place indicated by the purchasers, using the sellers' own means of transport, or using third-party transport, following consultation between the parties.

B. Purchasers shall exclusively bear the liability for partial or total loss or destruction of the products from the moment such products are delivered to the purchaser's premises, or to a place indicated by the purchaser, or to carrier designated pursuant to an agreement with the purchaser.

C. The seller is not liable for partial or total loss or destruction of the products in the critical period during which the seller bears the risk, if such loss or destruction is due to slight negligence exhibited by the seller or by the persons employed by the seller for the conclusion of the provision. Also, the seller is not liable for any delays due to force majeure incidents (strikes, lockouts, moratorium, etc., see in detail below), to floods, fires, earthquakes, as well as in cases of any delays in transports (e.g. strikes by persons employed in land, road or air transport, or in cases of landslides, or road blockades, or prohibitions of sailing etc.). Finally, the seller shall not be liable in any case that cannot be imputed to any fault on the part of the seller or the seller's employees, due to willful misconduct or negligence.

D. Any delivery date set by the purchaser shall be an estimation of the delivery time, and may not be deemed binding on the seller.

E. Upon delivery, the purchaser must inspect the goods sold, to determine the quality and any defects thereof. Any reservation regarding such goods must be notified to the seller in writing within ten (10) working days of delivery, otherwise the purchaser shall forfeit that right.

Force Majeure incidents

Force Majeure incidents that release the seller of any liability include but are not limited to the following: natural disasters, war, terrorist acts, strikes, lockouts, shortage of raw materials/energy/fuels, transports, machinery damage, fire, explosion and acts of the executive power. If one or more of the above conditions last for more than three (3) months, the seller shall have the right to rescind the contract without owing any compensation to the purchaser.

Product prices

A. The prices applicable for each sale are the ones that have been notified to the purchasers in writing in the relevant pricelist of the seller, or in a special offer to the purchasers.

B. These prices do not include the Value Added Tax (VAT), which is borne by the purchasers and is paid by them to the seller, who then pays it to the State. Also, the prices indicated by the seller do not include taxes and duties, or product transport and insurance expenses.

Conclusion of the sale and return of products

A. The sale is concluded when the purchaser pays the designated price to the seller and simultaneously the seller provides a document evidencing receipt of payment and delivery of the goods, in accordance with the terms of Article 2 hereof.

B. The sale shall be deemed to have been concluded as a sale with retention of title on the part of the seller until the price is fully paid.

C. Pursuant to the terms of Article 2 par. E hereof, the purchaser forfeits the right to return the products unless he/she makes a complaint in writing within a deadline of ten (10) working days of delivery of the products to the purchaser. After expiration of the above deadline, the sale shall be deemed concluded on the part of the seller, and the purchaser shall be in default as regards payment of the price, and there will be no requirement for a relevant notice.

Order cancellation

Any change or cancellation of an order shall not be valid without the written acceptance of the seller, and in any case, the purchaser shall be liable for any damages and expenses arising from the cancellation of the order, without prejudice to all the other rights of the seller.

Payment

The payment must be effected on the exact date indicated in the invoice. Net offset of money or credit title owed by the purchaser to the seller against the amounts invoiced shall be allowed. In the event of even partial delay of payment for any reason, default interest shall be paid to the seller, at a rate expressed by the current default interest of the Bank of Greece, there being no need for termination on the ground of the purchaser's default, in addition to the relevant bank and legal expenses.

Warranty

The warranty of each product is specified by the equivalent manufacturer and is indicated on the packaging or user manual of the product.

Jurisdiction - competent courts

For any disputes arising between the seller and the purchasers, the Magistrate's Court of Peristeri shall have jurisdiction as long as the amount of the dispute does not exceed EUR 20,000, and in any other case, the Athens Court of First Instance shall have jurisdiction.

Οδηγίες χρήσης φωτιστικών για πισίνες και σιντριβάνια

Το φωτιστικό της εταιρίας **ACQUA SOURCE AE**, αποτελεί προϊόν υψηλής σχεδίασης και κατασκευαστικής τεχνικής και πρέπει να το μεταχειρίζεστε με προσοχή. Οι συστάσεις που ακολουθούν αφορούν την προστασία των καταναλωτών και την ποιότητα του προϊόντος.



(Σημαντικές οδηγίες)

- ① Η ασφαλή τοποθέτηση, στήριξη και εγκατάσταση των φωτιστικών πρέπει να γίνεται από αδειούχο ηλεκτρολόγο εγκαταστάτη. Επεμβάσεις από μη ειδικευμένο προσωπικό ενδέχεται να προξενήσουν βλάβη, κίνδυνος ηλεκτροπληξίας.
- ① Η εγκατάσταση από ανειδίκευτο τεχνικό θέτει σε κίνδυνο την ποιότητα του προϊόντος.
- ① Η ηλεκτρολογική εγκατάσταση πρέπει να είναι σύμφωνη με τα διεθνή πρότυπα ή τις ελληνικές νομοθετικές διατάξεις (μέτρα προστασίας, μηχανισμοί και διατάξεις ασφαλείας).
- ① Μη ρίχνετε, μη κτυπάτε και αποφεύγετε τους έντονους κραδασμούς. Βίαιος χειρισμός μπορεί να έχει ως αποτέλεσμα τη θραύση.
- ① Μη χρησιμοποιείτε δραστικές χημικές ουσίες, διαλυτικά καθαρισμού ή ισχυρά απορρυπαντικά για τον καθαρισμό. Στην περίπτωση καθαρισμού και συντήρηση των φωτιστικών κλείνουμε την παροχή ρεύματος.
- ① Όλα τα υποβρύχια φώτα της πισίνας και σιντριβανιών είναι τάσης **12 Volt** και **24 Volt**, για λόγους προστασίας του κολυμβητή ή άλλου από **ηλεκτροπληξία. Απαγορεύεται η χρήση υποβρύχιων φωτιστικών / λαμπτήρων τάσης 220 Volt σε πισίνες και σιντριβάνια, κίνδυνος ηλεκτροπληξίας (θάνατος).**
- ① Πριν την χρήση ή εγκατάσταση ελέγχετε την ακεραιότητα του φωτιστικού σώματος και τον λαμπτήρα. Ελέγχετε τακτικά τις γειώσεις των συσκευών, την ποιότητα του μετασχηματιστή, την ποιότητα των καλωδίων, την κατάσταση του αντιηλεκτροπληξιακού. Σωστές γειώσεις σε όλες τις συσκευές και διατάξεις. Ποτέ μη διακόπτετε τη γείωση μιας συσκευής, θα γίνει επικίνδυνη για τη ζωή σας.

Ηλεκτρική εγκατάσταση: Η ηλεκτρική εγκατάσταση πρέπει να γίνει από εξουσιοδοτημένο αδειούχο ηλεκτρολόγο εγκαταστάτη ή τεχνίτη. Η ηλεκτρική εγκατάσταση πρέπει να γίνει σύμφωνα με τις εθνικές προδιαγραφές των εκάστοτε χωρών.

Σύνδεση δικτύου: Η παροχή ρεύματος πρέπει να γίνει σε κύκλωμα κανονικά γειωμένο και προστατευμένο. Η ηλεκτρολογική εγκατάσταση πρέπει να είναι προσβάσιμη μόνο σε όσους έχουν εκπαιδευτεί και είναι υπεύθυνοι για την συντήρηση της.

Περιβαλλοντικές υποδείξεις: Λαμπτήρες, ηλεκτρικές συσκευές, συσκευασίες δεν επιτρέπονται να ρίχνονται σε κάδους οικιακής χρήσης. Συνιστάται η αποκομιδή τους να γίνεται από αντίστοιχες εγκεκριμένες εταιρίες που εγγυώνται την ανακύκλωσή τους και την κανονική περιβαλλοντική χρήση τους. Η λειτουργία των φωτιστικών να γίνεται έτσι ώστε να αποφεύγεται η άσκοπη κατανάλωση ηλεκτρικού ρεύματος. Χρησιμοποιείστε λαμπτήρες χαμηλής ενεργειακής κατανάλωσης.



(κίνδυνος ηλεκτροπληξίας)

Instructions of use for swimming pool and fountain lights

The light fixture of **ACQUA SOURCE SA**, is a product of quality design and construction technique and must be used with caution. The instructions that follow regard the protection of the users and the quality of the product.



(Important Instructions)

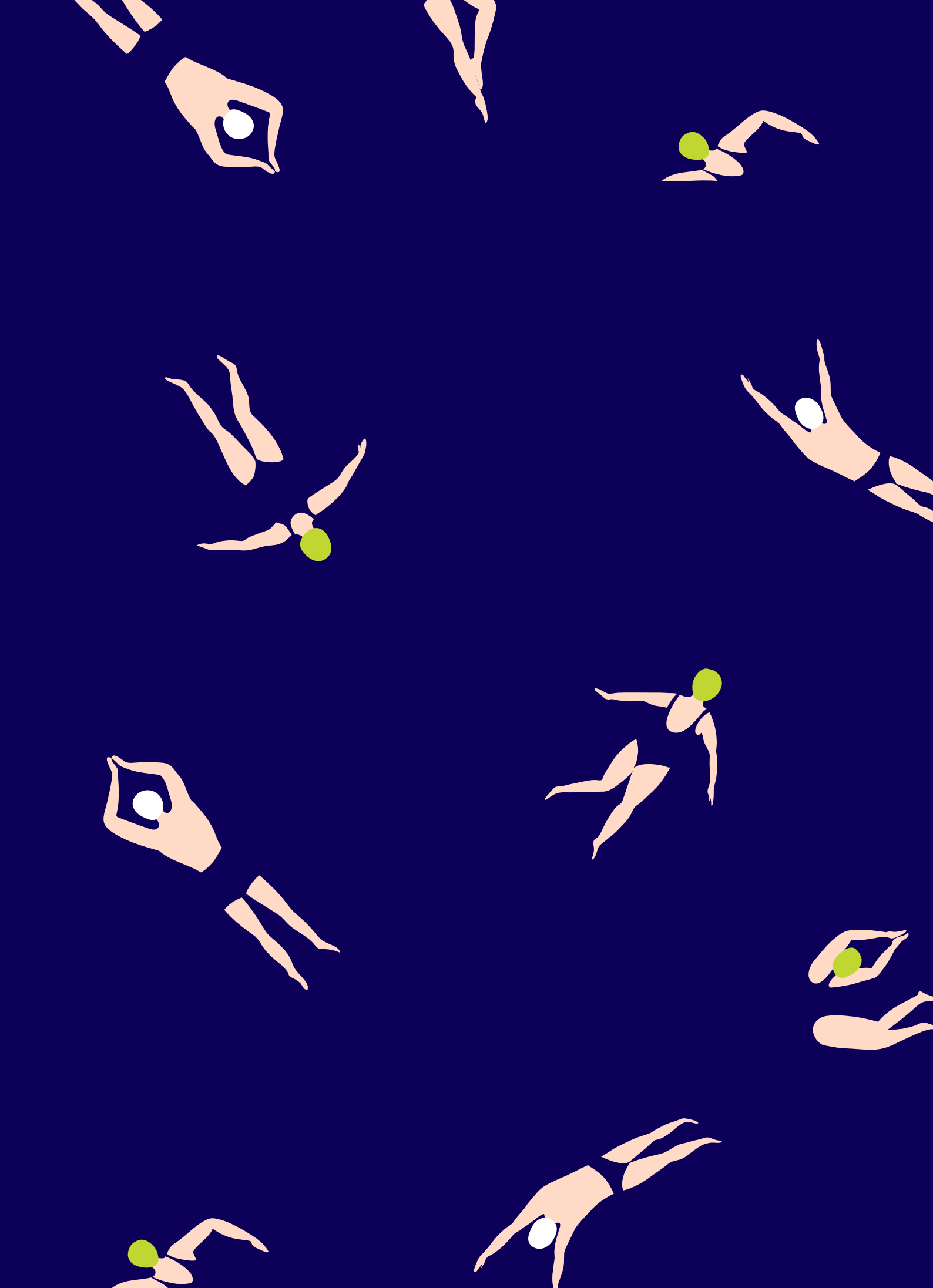
- ① The secure placement, support and installation of the lights must be carried out by a professional electrician. Interventions by non-skilled staff might cause error, danger of electric shock.
- ① The installation of a non-skilled technician puts in danger the quality of the product.
- ① The electrical installation must be in accordance to the international standards or the Greek legal provisions (security measures, mechanisms and safety provisions)
- ① Do not drop, do not hit and avoid hard bumps. Violent use might result breaking.
- ① Do not use drastic chemical substances, cleaning solutions or strong detergents for cleaning. In case of cleaning and maintenance of the lights we turn off the electric power source.
- ① All the underwater pool & fountain lights bear **12 Volt & 24 Volt** power, for security reasons of the swimmer or other from **electric shock. It is forbidden the use of underwater lights / bulbs of 220 Volt power in swimming pools and fountains, danger of electric shock (death).**
- ① Before the use or installation check the integrity of the light fixture and the bulb. Check regularly the earthings of the devices, the quality of the transformer, the quality of the cables, the status of the electric-shock protection device. Correct earthings to all the devices and provisions. Never interrupt the earthing of a device, it will turn dangerous against your life.

Electrical installation: The electrical installation must be carried out by a professional electrician or technician. The electrical installation must be carried out in accordance to the international standards of each country. **Net connection:** The power source must be done in a circuit regularly grounded and protected. The electrical installation must be accessible only to those who are trained and are responsible to its maintenance.

Environmental indications: Bulbs, electrical devices, packing are not allowed to be dropped in bins of domestic use. It is recommended that their removal is carried out by relative companies that guarantee their recycling and proper environmental use. The function of the lights must be done in such way to avoid the pointless consumption of electric power. Use bulbs of low energy consumption.



(danger of electric shock)





Manufacturer of swimming pool and fountain products

Filters, pumps, white goods, pool lights, ladders, water features, slides, diving boards, cleaning equipment, PVC fittings, fountain jets, fountain lights

15 Souri str.
121 31 Peristeri
Athens, Greece

Tel.:

+30 210 5721058

+30 210 5771863

+30 210 5774345

E-mail: info@acquasource.gr

www.acquasource.gr