



Πολυεστερικό φίλτρο άμμου για ιδιωτικές πισίνες, σειρά ARTIK CLASSIC  
Filter for residential pools made in laminated polyester, ARTIK CLASSIC series



**Χαρακτηριστικά:**

- Μια ποιοτική λύση, διαθέσιμη σε εκδοχή με πολλαπλή βαλβίδα κορυφής και πλαϊνή.
- Περιλαμβάνεται πολλαπλή βαλβίδα 6 θέσεων.
- Βέλτιστη διανομή ύδατος χάρη στο διανομέα νερού διπλής πλευρικής διάχυσης.
- Βραχίονες συλλογής, ταχείας σύνδεσης και εύκολης αντικατάστασης.
- Εσωτερικό ενιαίο στοιχείο, χωρίς συγκολλήσεις.
- Ευρεία αποστράγγιση, δεν απαιτούνται εργαλεία για το άνοιγμα, εύκολη συντήρηση.
- Χρήση: για ιδιωτικές πισίνες έως 189 m<sup>3</sup>.

**Specifications:**

- A quality solution available in Side and Top versions.
- 6-way valve included.
- Optimal distribution of water over the bed, thanks to the Dual-Side diffuser.
- Quick-connect collector arms, easy to replace.
- Internal monoblock element, without slip fittings.
- Wide drain, no tools required for opening, easy maintenance.
- Usage: for residential pools up to 189 m<sup>3</sup>.

**Μοντέλο:** AK Side, Kripsol.

**Μέγιστη πίεση:** 1,6 bar.

**Πίεση λειτουργίας:** 0,5 - 1,3 bar.

**Μέγιστη θερμοκρασία νερού:** 50°C.

**Πολλαπλή βαλβίδα:** Περιλαμβάνεται.

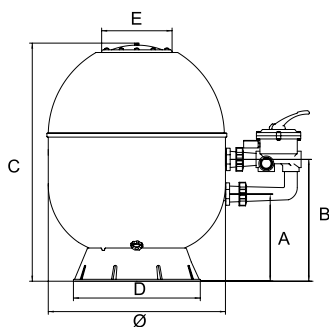
**Model:** AK Side, Kripsol.

**Maximum pressure:** 1,6 bar.

**Operating pressure:** 0,5 - 1,3 bar.

**Max. water temperature:** 50°C.

**Selector valve:** Included.



🔴 Παραγωγή από 2018.  
Production since 2018.



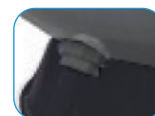
Μοντέλο Model	A (mm)	B (mm)	C (mm)	D (mm)	E (mm)
AK 400	225	350	665	458	300
AK 520	305	430	775	458	300
AK 640	315	440	860	458	300
AK 680	320	455	900	605	300
AK 760	365	455	900	605	300
AK 900	365	505	900	605	300



Διανομέας νερού διπλής πλευρικής διάχυσης  
**Dual-side diffuser**



Βραχίονες ταχείας σύνδεσης  
**Internal monoblock element**



Ευρεία διπλή αποστράγγιση, νερού/άμμου  
**Wide double draining, water/sand**

Μοντέλο Model	Διάμετρος Diameter (mm)	Σύνδεση Connection	Επιφάνεια φίλτρασης Filter area (m <sup>2</sup> )	Παροχή Flow rate (m <sup>3</sup> /h)			Άμμος Sand (Kg)	Κρυσταλλική άμμος Glass (Kg)
				30 m <sup>3</sup> /h/m <sup>2</sup>	40 m <sup>3</sup> /h/m <sup>2</sup>	50 m <sup>3</sup> /h/m <sup>2</sup>		
AK 400	400	1,5"	0,13	3,9	5,2	6,5	50	40