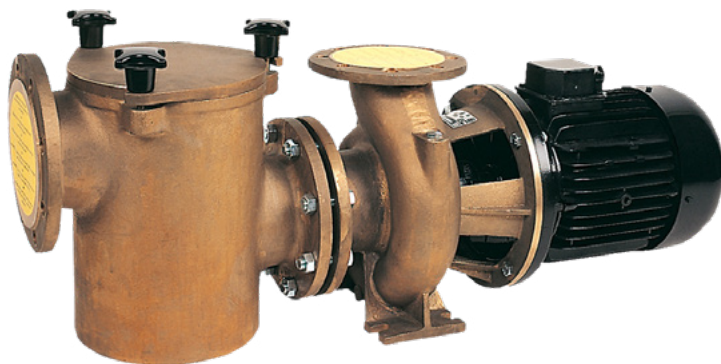




BR

ΦΥΓΟΚΕΝΤΡΗ ΑΝΤΛΙΑ ΜΠΡΟΥΝΤΖΙΝΗΣ ΚΑΤΑΣΚΕΥΗΣ
CAST BRONZE CENTRIFUGAL COMMERCIAL POOL PUMP

ACQUA SOURCE™



efficiency class

IE3MAX
73dB**2**
YEARS
GUARANTEE**SALT WATER/
SEA WATER
COMPATIBLE**

Οι ανταλλακτικοί κινητήρες είναι διαθέσιμοι οπουδήποτε στον κόσμο, ανά πάσα στιγμή και από οποιοδήποτε εμπορικό σήμα.

A further benefit is that standard spare motors can be sourced anywhere in the world, at any time, and from any brand.

ΠΕΡΙΓΡΑΦΗ

Μία μεγάου όγκου φυγόκεντρη αντλία, η οποία παρέχεται με προφίλτρο στην εισαγωγή, κάνοντας την εν λόγω σειρά αντλιών ιδανική για μεγάλες μονάδες φίλτρανσης. Η μπρούντζινη κατασκευής εκδοχή ενδείκνυται για θαλασσινό νερό και αυτόματα συστήματα πσίνας που χρησιμοποιούν ηλεκτρόλυση άλατος ως μέσο απολύμανσης.

- ▶ Σώμα αντλίας, βάση, προφίλτρο και impeller κατασκευασμένα μπρούντζο DIN-1705 RG 5 (G-CuSn5 ZnPb).
- ▶ Άξονας και καλαθάκι προφίλτρου από ανοξείδωτο ατσάλι AISI-316.
- ▶ Σύνδεσμος από χυτοσίδηρο.
- ▶ Μεγάλου όγκου προφίλτρο.
- ▶ Βίδες από ανοξείδωτο ατσάλι AISI-316.
- ▶ Κατόπιν ζήτησης αυτές οι αντλίες μπορούν να κατασκευαστούν σε οποιοδήποτε άλλο κράμα μπρούντζου.
- ▶ Standard ασύγχρονο μοτέρ, κλειστού τύπου με εξωτερικό εξαερισμό. Η standard κατασκευή του, επιτρέπει την αντικατάστασή του από ένα άλλο standard μοτέρ οποιαδήποτε στιγμή και σε οποιοδήποτε χώρο.

DESCRIPTION

A large volume centrifugal pump, to which a prefilter has been applied in the inlet, making it ideal for large filtering units. The bronze version is ideal for sea water and automatic pool systems that use salt electrolysis as a means of disinfecting.

- ▶ Pump body, support, prefilter and impeller in bronze DIN-1705 RG 5 (G-CuSn5 ZnPb).

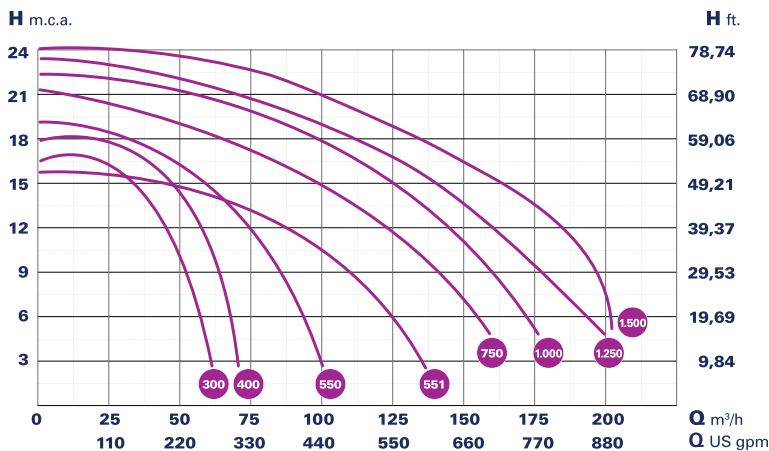
**ΤΕΧΝΙΚΑ ΧΑΡΑΚΤΗΡΙΣΤΙΚΑ**
TECHNICAL SPECIFICATIONS

ΙΣΧΥΣ POWER	3 - 15 HP
ΜΗΧΑΝΙΚΟΣ ΣΤΥΠΙΟΘΛΙΠΤΗΣ MECHANICAL SEAL	AISI-316 + Carbon/Ceramic (Συμβατός με θαλασσινό νερό) (Salt treatment compatible)
ΤΑΧΥΤΗΤΑ ΛΕΙΤΟΥΡΓΙΑΣ OPERATING SPEED	2.900 rpm
ΠΡΟΔΙΑΓΡΑΦΕΣ ΚΙΝΗΤΗΡΑ MOTOR-DRIVE SPECIFICATIONS	Class F, IP55, 50/60Hz
ΜΕΓΙΣΤΗ ΘΕΡΜΟΚΡΑΣΙΑ ΝΕΡΟΥ MAX WATER TEMPERATURE	+40°C

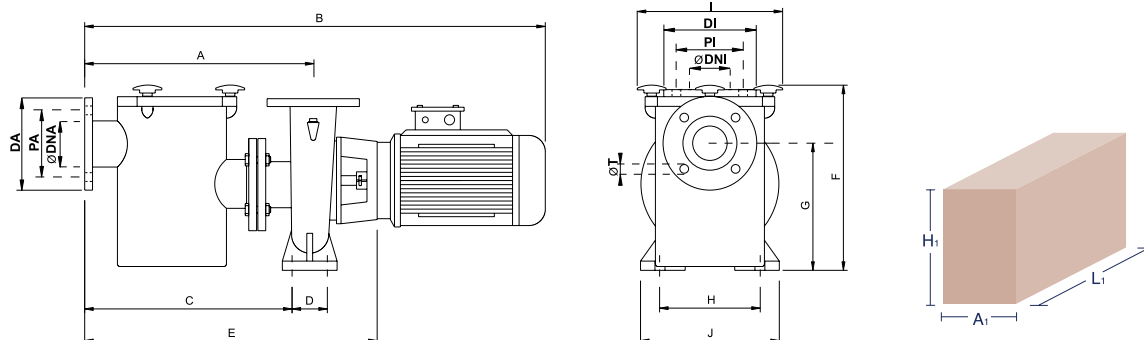
- ▶ Shaft and prefilter basket in AISI-316 stainless steel.
- ▶ Cast-iron coupling.
- ▶ Large prefilter.
- ▶ Screws in S.S. AISI-316.
- ▶ Upon request these pumps may be supplied in any other bronze alloy.
- ▶ Standard asynchronous motor, closed with external ventilation. Its standard construction allows it to be replaced with another standard motor at any time and in any place.

Κωδικός Code	HP	kW	A		Μανομετρικό Manometric head w.c.m									Διάμετρος Diameter	
			230V	400V	6	8	10	12	14	16	18	20	22	∅ DNA	∅ DNI
			Παροχή / Flow rate (m ³ /h)												
BR-300-IE3	3	2,2	7,6	4,4	61	54	51	46	35	29	-	-	-	DN 80	DN 80
BR-400-IE3	4	3	10	5,8	70	64	59	55	49	42	30	-	-	DN 80	DN 80
BR-550-IE3	5,5	4	13,3	7,7	95	90	84	77	65	54	32	-	-	DN 125	DN 100
BR-551-IE3	5,5	4	13,3	7,7	128	121	107	90	69	30	-	-	-	DN 125	DN 100
BR-750-IE3	7,5	5,5	17,5	10,1	159	152	135	125	109	88	60	-	-	DN 125	DN 100
BR-1000-IE3	10	7,5	-	13,7	175	166	158	147	135	119	98	68	-	DN 125	DN 100
BR-1250-IE3	12,5	9,2	-	19,4	195	188	175	163	150	136	105	86	-	DN 125	DN 100
BR-1500-IE3	15	11	-	19,4	200	197	193	183	170	155	132	110	87	DN 125	DN 100

Για τους τύπους 3 και 4 ίππων συνιστάται η τοποθέτηση σωλήνων τουλάχιστον ∅ 90mm.
For 3 HP and 4 HP models, installation of at least ∅ 90mm pipes is recommended.



ΔΙΑΣΤΑΣΕΙΣ ΑΝΤΛΙΑΣ & ΣΥΣΚΕΥΑΣΙΑΣ
PUMP DIMENSIONS & PACKAGING DATA



Κωδικός Code	A	B	C	D	E	F	G	H	I	J	Εισαγωγή Input					Εξαγωγή Output					A1 (mm)	H1 (mm)	L1 (mm)
											∅ DNA	DA	PA	N°T	∅ T	∅ DNI	DI	PI	N°T	∅ T			
BR-300-IE3	492	950	458	68	632	425	262	190	300	240	80	200	160	4	18	80	200	160	4	18	400	660	1.170
BR-400-IE3	492	950	458	68	632	425	262	190	300	240	80	200	160	4	18	80	200	160	4	18	400	660	1.170
BR-550-IE3	504	1029	455	100	676	425	275	215	300	285	125	250	210	8	18	100	220	180	8	18	400	660	1.170
BR-551-IE3	504	1029	455	100	676	425	275	215	300	285	125	250	210	8	18	100	220	180	8	18	400	660	1.170
BR-750-IE3	504	1111	455	100	676	425	275	215	300	285	125	250	210	8	18	100	220	180	8	18	400	660	1.170
BR-1000-IE3	528	1156	470	110	722	458	315	258	300	330	125	250	210	8	18	100	220	180	8	18	400	660	1.170
BR-1250-IE3	528	1156	470	110	722	458	315	258	300	330	125	250	210	8	18	100	220	180	8	18	400	660	1.170
BR-1500-IE3	528	1156	470	110	722	458	315	258	300	330	125	250	210	8	18	100	220	180	8	18	400	660	1.170