



CI

**ΦΥΓΟΚΕΝΤΡΗ ΑΝΤΛΙΑ ΧΥΤΟΣΙΔΗΡΗΣ ΚΑΤΑΣΚΕΥΗΣ**  
CAST IRON CENTRIFUGAL COMMERCIAL POOL PUMP

ACQUA SOURCE™

efficiency class

**IE3****2**  
YEARS  
GUARANTEE

Οι ανταλλακτικοί κινητήρες είναι διαθέσιμοι οπουδήποτε στον κόσμο, ανά πάσα στιγμή και από οποιοδήποτε εμπορικό σήμα.

A further benefit is that standard spare motors can be sourced anywhere in the world, at any time, and from any brand.

**ΠΕΡΙΓΡΑΦΗ**

Μία μεγάου όγκου φυγόκεντρη αντλία, η οποία παρέχεται με προφίλτρο στην εισαγωγή, κάνοντας την εν λόγω σειρά αντλιών ιδανική για μεγάλες μονάδες φίλτρανσης.

- ▶ Σώμα αντλίας, προφίλτρο, σύνδεσμος και impeller κατασκευασμένα από χυτοσίδηρο.
- ▶ Άξονας και καλάθκι προφίλτρου από ανοξ. ατσάλι AISI-316.
- ▶ Μεγάλο όγκου προφίλτρο.
- ▶ Βίδες από ανοξειδωτο ατσάλι AISI-316.
- ▶ Κατόπιν ζήτησης μπορεί να γίνει παραγωγή του impeller σε μπρούντζινη εκδοχή και τα στεγανά αντλίας σε καρβίδιο ή βολφάμιο άνθρακα.
- ▶ Standard ασύγχρονο μοτέρ, κλειστού τύπου με εξωτερικό εξαερισμό. Η standard κατασκευή του, επιτρέπει την αντικατάστασή του από ένα άλλο standard μοτέρ οποιαδήποτε στιγμή και σε οποιοδήποτε χώρο.

**DESCRIPTION**

A large volume centrifugal pump, to which a prefilter has been applied in the inlet, making it ideal for large filtering units.

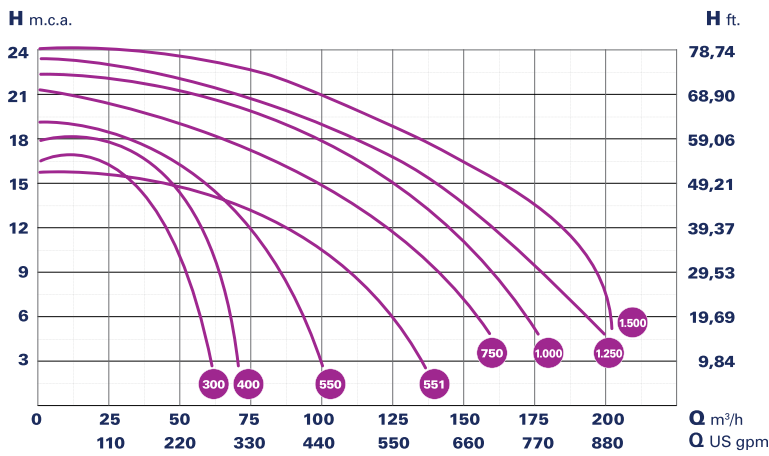
- ▶ Pump body, prefilter coupling and impeller in cast iron.
- ▶ Shaft and prefilter basket in AISI-316 stainless steel.
- ▶ Large prefilter.
- ▶ Screws in S.S. AISI-316.
- ▶ Upon request, the impeller can be made of bronze, and the mechanical seal of silicon carbide or tungsten-carbon.
- ▶ Standard asynchronous motor, closed with external ventilation. Its standard construction allows it to be replaced with another standard motor at any time and in any place.

**ΤΕΧΝΙΚΑ ΧΑΡΑΚΤΗΡΙΣΤΙΚΑ**  
TECHNICAL SPECIFICATIONS

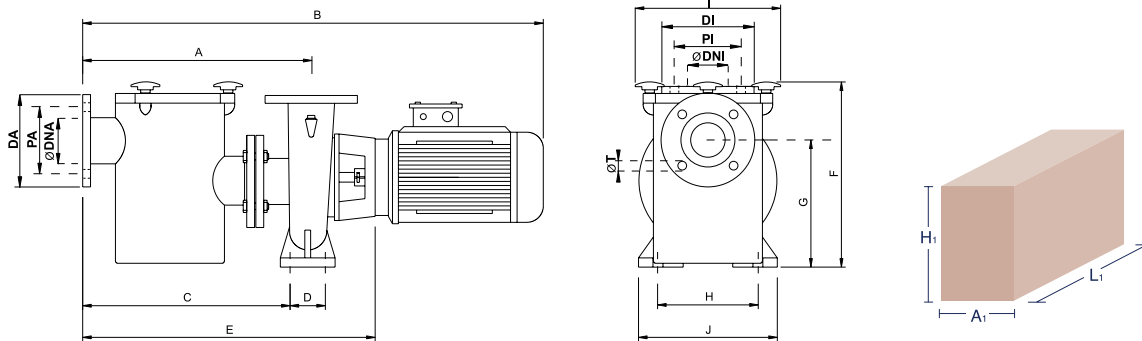
ΙΣΧΥΣ POWER	3 - 15 HP
ΜΗΧΑΝΙΚΟΣ ΣΤΥΠΙΟΘΑΙΠΗΣ MECHANICAL SEAL	Carbon/Ceramic
ΤΑΧΥΤΗΤΑ ΛΕΙΤΟΥΡΓΙΑΣ OPERATING SPEED	2.900 rpm
ΠΡΟΔΙΑΓΡΑΦΕΣ ΚΙΝΗΤΗΡΑ MOTOR-DRIVE SPECIFICATIONS	Class F, IP55, 50/60Hz
ΜΕΓΙΣΤΗ ΘΕΡΜΟΚΡΑΣΙΑ ΝΕΡΟΥ MAX WATER TEMPERATURE	+40°C

Κωδικός Code	HP	kW	A		Μανομετρικό Manometric head w.c.m									Διάμετρος Diameter	
			230V	400V	6	8	10	12	14	16	18	20	22	∅ DNA	∅ DNI
			Παροχή / Flow rate (m³/h)												
CI-300-IE3	3	2,2	7,6	4,4	61	54	51	46	35	29	-	-	-	DN 80	DN 80
CI-400-IE3	4	3	10	5,8	70	64	59	55	49	42	30	-	-	DN 80	DN 80
CI-550-IE3	5,5	4	13,3	7,7	95	90	84	77	65	54	32	-	-	DN 125	DN 100
CI-551-IE3	5,5	4	13,3	7,7	128	121	107	90	69	30	-	-	-	DN 125	DN 100
CI-750-IE3	7,5	5,5	17,5	10,1	159	152	135	125	109	88	60	-	-	DN 125	DN 100
CI-1000-IE3	10	7,5	-	13,7	175	166	158	147	135	119	98	68	-	DN 125	DN 100
CI-1250-IE3	12,5	9,2	-	19,4	195	188	175	163	150	136	105	86	-	DN 125	DN 100
CI-1500-IE3	15	11	-	19,4	200	197	193	183	170	155	132	110	87	DN 125	DN 100

Για τους τύπους 3 και 4 ίππων συνιστάται η τοποθέτηση σωλήνων τουλάχιστον ∅ 90mm.  
For 3 HP and 4 HP models, installation of at least ∅ 90mm pipes is recommended.



ΔΙΑΣΤΑΣΕΙΣ ΑΝΤΛΙΑΣ & ΣΥΣΚΕΥΑΣΙΑΣ  
PUMP DIMENSIONS & PACKAGING DATA



Κωδικός Code	A	B	C	D	E	F	G	H	I	J	Εισαγωγή Input					Εξαγωγή Output					A1 (mm)	H1 (mm)	L1 (mm)
											∅ DNA	DA	PA	N°T	∅ T	∅ DNI	DI	PI	N°T	∅ T			
CI-300-IE3	492	950	458	68	632	425	262	190	300	240	80	200	160	4	18	80	200	160	4	18	400	660	1.170
CI-400-IE3	492	950	458	68	632	425	262	190	300	240	80	200	160	4	18	80	200	160	4	18	400	660	1.170
CI-550-IE3	504	1029	455	100	676	425	275	215	300	285	125	250	210	8	18	100	220	180	8	18	400	660	1.170
CI-551-IE3	504	1029	455	100	676	425	275	215	300	285	125	250	210	8	18	100	220	180	8	18	400	660	1.170
CI-750-IE3	504	1111	455	100	676	425	275	215	300	285	125	250	210	8	18	100	220	180	8	18	400	660	1.170
CI-1000-IE3	528	1156	470	110	722	458	315	258	300	330	125	250	210	8	18	100	220	180	8	18	400	660	1.170
CI-1250-IE3	528	1156	470	110	722	458	315	258	300	330	125	250	210	8	18	100	220	180	8	18	400	660	1.170
CI-1500-IE3	528	1156	470	110	722	458	315	258	300	330	125	250	210	8	18	100	220	180	8	18	400	660	1.170