



CIS

ΦΥΓΟΚΕΝΤΡΗ ΑΝΤΛΙΑ ΧΥΤΟΣΙΔΗΡΗΣ ΚΑΤΑΣΚΕΥΗΣ CAST IRON CENTRIFUGAL COMMERCIAL POOL PUMP

ACQUA SOURCE™

efficiency class

IE3MAX
71dB**2**
YEARS
GUARANTEE

Οι ανταλλακτικοί κινητήρες είναι διαθέσιμοι οπουδήποτε στον κόσμο, ανά πάσα στιγμή και από οποιοδήποτε εμπορικό σήμα.

A further benefit is that standard spare motors can be sourced anywhere in the world, at any time, and from any brand.

ΠΕΡΙΓΡΑΦΗ

Μία μεγάου όγκου αντλία, η οποία παρέχεται με προφίλτρο στην εισαγωγή, κάνοντάς την εν λόγω σειρά αντλιών ιδανική για μεγάλες μονάδες φίλτρανσης. Το γεγονός ότι η αντλία λειτουργεί με μοτέρ 1.450 rpm, την καθιστά ιδιαίτερα αθόρυβη με παρατεταμένο χρόνο ζωής.

- ▶ Σώμα αντλίας, βάση, προφίλτρο και impeller κατασκευασμένα από χυτοσίδηρο.
- ▶ Σύνδεσμος άξονα και καλαθάκι προφίλτρου από ανοξείδωτο ατσάλι AISI-316 και AISI-304 αντίστοιχα.
- ▶ Μεγάλου όγκου προφίλτρο.
- ▶ Στεγανά αντλίας με σύσταση από καρβίδιο.
- ▶ Κατόπιν ζήτησης μπορεί να γίνει παραγωγή του impeller σε μπρούντζινη εκδοχή (η standard κατασκευή είναι από χυτοσίδηρο) και τα στεγανά αντλίας σε βολφάμιο άνθρακα, AISI-316, EPDM, Viton κ.λπ.
- ▶ Standard ασύγχρονο μοτέρ, κλειστού τύπου με εξωτερικό εξαερισμό. Η standard κατασκευή του, επιτρέπει την αντικατάστασή του από ένα άλλο standard μοτέρ οποιαδήποτε στιγμή και σε οποιοδήποτε χώρο.

DESCRIPTION

A large volume pump, to which a prefilter has been applied in the inlet, making it ideal for large filtering units. Thanks to its 1.450 rpm motor, the pump operates quietly and offers long service life.

- ▶ Pump body, support, prefilter and impeller in cast iron.

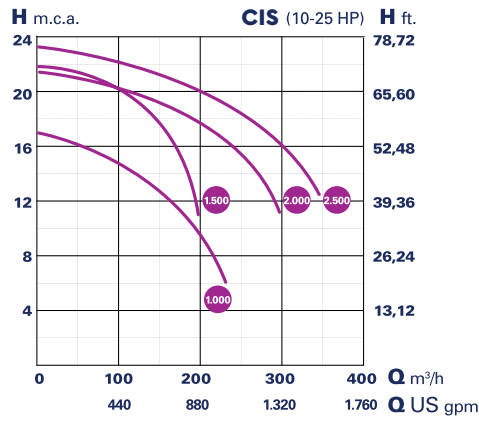
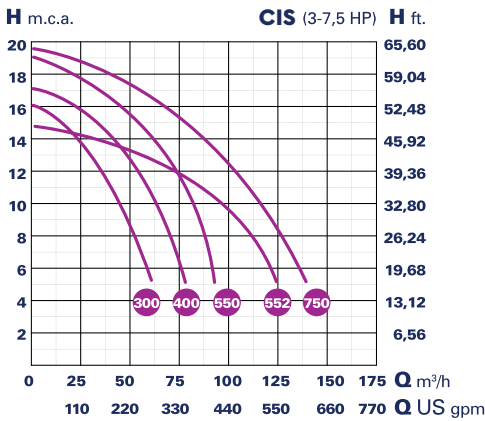


ΤΕΧΝΙΚΑ ΧΑΡΑΚΤΗΡΙΣΤΙΚΑ TECHNICAL SPECIFICATIONS

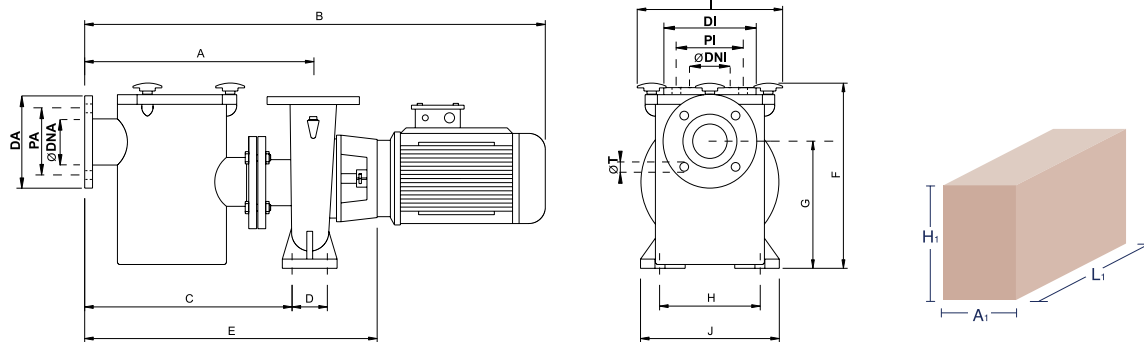
ΙΣΧΥΣ POWER	3 – 25 HP
ΜΗΧΑΝΙΚΟΣ ΣΤΥΠΙΟΘΛΙΠΤΗΣ MECHANICAL SEAL	Carbon/Ceramic
ΤΑΧΥΤΗΤΑ ΛΕΙΤΟΥΡΓΙΑΣ OPERATING SPEED	1.450 rpm
ΠΡΟΔΙΑΓΡΑΦΕΣ ΚΙΝΗΤΗΡΑ MOTOR-DRIVE SPECIFICATIONS	Class F, IP55, 50/60Hz
ΜΕΓΙΣΤΗ ΘΕΡΜΟΚΡΑΣΙΑ ΝΕΡΟΥ MAX WATER TEMPERATURE	+140°C

- ▶ Shaft-coupling in AISI-304 stainless steel and prefilter basket in AISI-316.
- ▶ Large prefilter.
- ▶ Upon request the impeller can be produced in bronze (the standard is in cast-iron) and the mechanical seal in tungsten carbon, AISI-316, EPDM, Viton, etc.
- ▶ Standard asynchronous motor, sealed with external ventilation. Its standard construction allows it to be replaced by another standard motor at any time and in any place.

Κωδικός Code	HP	kW	A		Μανομετρικό Manometric head w.c.m									Διάμετρος Diameter	
			230V	400V	9	10	12	14	15	16	18	20	21	∅ DNA	∅ DNI
					Παροχή / Flow rate (m³/h)										
CIS-300-IE3	3	2,2	7,6	4,4	54	50	44	30	20	-	-	-	-	DN 65	DN 50
CIS-400-IE3	4	3	10	5,8	-	70	67	50	36	20	-	-	-	DN 80	DN 65
CIS-550-IE3	5,5	4	13,3	7,7	-	-	84	72	66	54	20	-	-	DN 80	DN 65
CIS-552-IE3	5,5	4	13,3	7,7	120	110	78	28	-	-	-	-	-	DN 100	DN 80
CIS-750-IE3	7,5	5,5	17,5	10,1	-	-	124	104	90	72	-	-	-	DN 100	DN 80
CIS-1000-IE3	10	7,5	-	13,7	-	210	175	130	90	60	-	-	-	DN 125	DN 100
CIS-1500-IE3	15	11	-	19,4	-	-	215	200	190	180	150	120	60	DN 125	DN 100
CIS-2000-IE3	20	15	-	26,5	-	-	320	300	275	260	210	102	-	DN 150	DN 125
CIS-2500-IE3	25	18,5	-	32,5	-	-	-	360	340	310	280	220	190	DN 150	DN 125



ΔΙΑΣΤΑΣΕΙΣ ΑΝΤΛΙΑΣ & ΣΥΣΚΕΥΑΣΙΑΣ
PUMP DIMENSIONS & PACKAGING DATA



Κωδικός Code	A	B	C	D	E	F	G	H	I	J	Εισαγωγή Input					Εξαγωγή Output					A1 (mm)	H1 (mm)	L1 (mm)
											∅ DNA	DA	PA	N°T	∅ T	∅ DNI	DI	PI	N°T	∅ T			
CIS-300-IE3	465	979	430	70	639	360	250	212	265	302	65	185	145	4	18	50	165	125	4	18	400	660	1.050
CIS-400-IE3	442	998	398	95	616	450	250	250	320	333	80	200	160	4	18	65	185	145	4	18	400	660	1.050
CIS-550-IE3	442	1021	398	95	616	450	250	250	320	333	80	200	160	4	18	65	185	145	4	18	400	660	1.150
CIS-552-IE3	490	1138	443	95	733	430	270	280	345	365	100	220	180	8	18	80	200	160	8	18	400	660	1.150
CIS-750-IE3	490	1248	443	95	733	430	270	280	345	365	100	220	180	8	18	80	200	160	8	18	400	660	1.150
CIS-1000-IE3	500	1258	440	120	743	480	270	280	360	392	125	250	210	8	18	100	220	180	8	18	400	490	1.280
CIS-1500-IE3	515	1413	455	120	788	505	270	315	400	424	125	250	210	8	18	100	220	180	8	18	430	510	1.430
CIS-2000-IE3	585	1528	525	120	858	611	380	315	400	472	150	290	240	8	18	125	250	210	8	18	480	615	1.560
CIS-2500-IE3	585	1558	525	120	858	611	380	315	400	472	150	290	240	8	18	125	250	210	8	18	480	615	1.595