



FLOW

ΜΟΝΟΒΑΘΜΙΑ ΑΝΤΛΙΑ ΠΙΣΙΝΑΣ SINGLE STAGE CENTRIFUGAL POOL PUMP

ACQUA SOURCE™

**2**
YEARS
GUARANTEE**IPX5**

Καλαθάκια
προφίλτρου.
Prefilter sieves.



Τριφασική.
Three-phase.

ΠΕΡΙΓΡΑΦΗ

Φυγόκεντρη αντλία, αθόρυβης λειτουργίας, με προφίλτρο κατάλληλη για ανακύκλωση και φίλτρανση του νερού σε μεσαίου μεγέθους και επαγγελματικές πισίνες.

- ▶ Σώμα αντλίας, βάση στήριξης και diffuser από ενισχυμένο πολυπροπυλένιο με ίνες υάλου.
- ▶ Φτερωτή και βάση τοποθέτησης PPO.
- ▶ Άξονας κινητήρα από ανοξείδωτο ατσάλι AISI-420.
- ▶ Στεγανά αντλίας κατασκευασμένα από γραφίτη και στεατίτη για αντλίες 0,5 – 1 HP και από sic για αντλίες 1,5 – 3 HP.
- ▶ Μοτέρ ασύγχρονης λειτουργίας, δύο πόλων. Συνεχής λειτουργία.
- ▶ Τα μονοφασικά μεγέθη παρέχουν ενσωματωμένη θερμική προστασία.

DESCRIPTION

Quiet-running single-stage centrifugal pumps with integrated pre-filter, designed for efficient water circulation and filtration in medium and commercial swimming pools.

- ▶ Pump body, pump foot and diffuser in glass loaded polypropylene.
- ▶ Impeller and seal mounting in PPO.
- ▶ Motor shaft in stainless steel AISI-420.
- ▶ Mechanical seal in graphite and steatite for pumps 0,5 – 1 HP. Mechanical seal in sic for pumps 1,5 – 3 HP.
- ▶ Asynchronous, two poles motor. Continuous operation.
- ▶ Single phase version built-in thermal protection.
- ▶ Motor housing in aluminum L-2521.

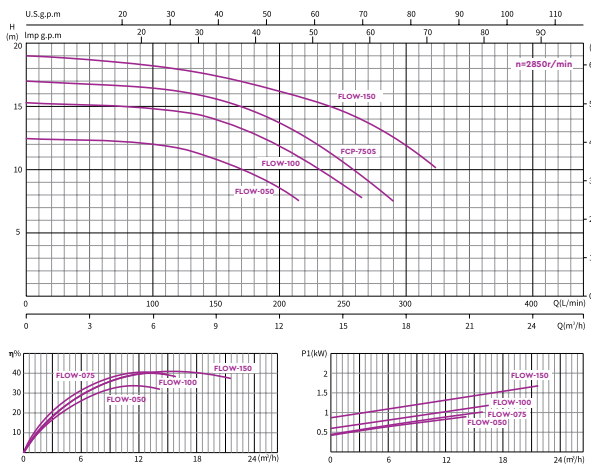


ΤΕΧΝΙΚΑ ΧΑΡΑΚΤΗΡΙΣΤΙΚΑ TECHNICAL SPECIFICATIONS

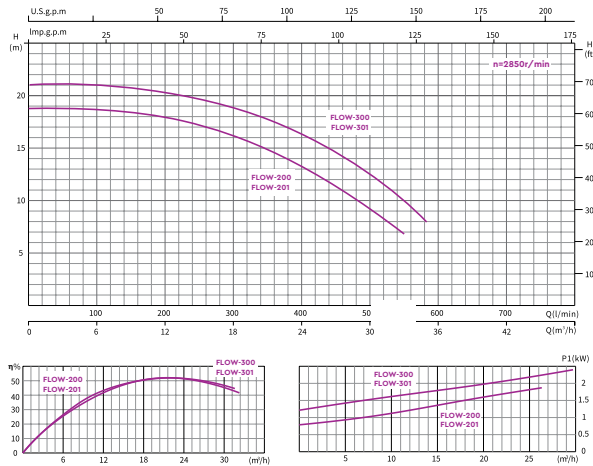
ΙΣΧΥΣ POWER	0,5 – 3 HP
ΜΗΧΑΝΙΚΟΣ ΣΤΥΠΙΟΘΛΙΠΤΗΣ MECHANICAL SEAL	Graphite & sic
ΤΑΧΥΤΗΤΑ ΛΕΙΤΟΥΡΓΙΑΣ OPERATING SPEED	2.850 rpm
ΠΡΟΔΙΑΓΡΑΦΕΣ ΚΙΝΗΤΗΡΑ MOTOR-DRIVE SPECIFICATIONS	Class F, IPX5, 50Hz
ΜΑΧ ΘΕΡΜΟΚΡΑΣΙΑ ΝΕΡΟΥ MAX WATER TEMPERATURE	+40°C

	Κωδικός Code	HP	kW	V		A		Μανομετρικό Manometric head w.c.m								Διάμετρος Diameter	
				1 ~	3 ~	1 ~	3 ~	8	10	12	14	16	18	21	∅	∅	
				50HZ		220	380	Παροχή / Flow rate (m³/h)								DNA	DNI
1-ΦΑΣΗ 1-PHASE	FLOW-050	0,5	0,37	220	-	3,1	-	12,4	10,4	7,2	-	-	-	-	-	∅ 63	
	FLOW-075	0,75	0,55	220	-	4,2	-	15,6	13,8	11,7	9	-	-	-			
	FLOW-100	1	0,75	220	-	5,3	-	17,1	15,4	13,8	11,7	7,8	-	-			
	FLOW-150	1,5	1,1	220	-	7,4	-	28,5	26,1	23,1	19,2	14,1	-	-			
	FLOW-200	2	1,5	220	-	10	-	31,2	28,5	25,8	22,2	18,3	9	-			
	FLOW-300	3	2,2	220	-	13,1	-	34,2	33	39,6	37,2	26,4	21	6			
3-ΦΑΣΕΙΣ 3-PHASE	FLOW-201	2	1,5	-	380	-	3,9	31,2	28,5	25,8	22,2	18,3	9	-	∅ 63		
	FLOW-301	3	2,2	-	380	-	4,9	34,2	33	39,6	37,2	26,4	21	6			

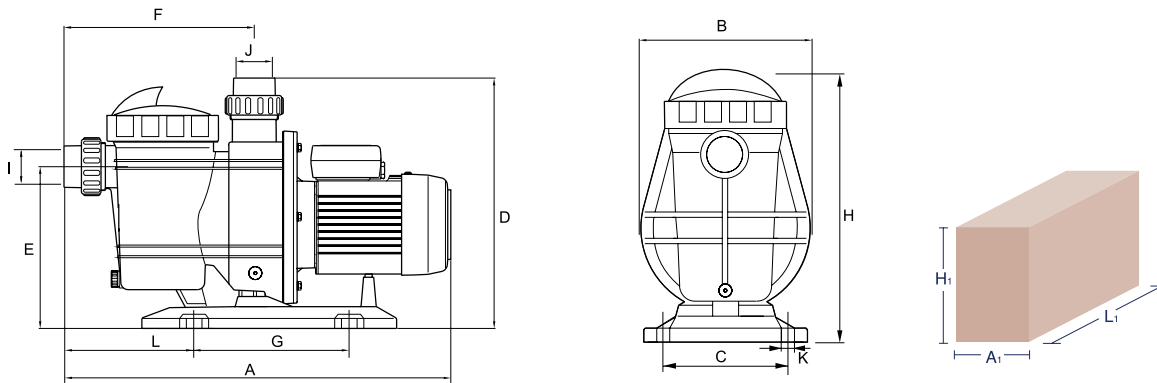
FLOW-050 - FLOW-150
FLOW-050 - FLOW-150



FLOW-200 - FLOW-301
FLOW-200 - FLOW-301



ΔΙΑΣΤΑΣΕΙΣ ΑΝΤΙΑΣ & ΣΥΣΚΕΥΑΣΙΑΣ
PUMP DIMENSIONS & PACKAGING DATA



Κωδικός Code	A	B	C	D	E	F	G	H	L	I	J	K	L1 (mm)	A1 (mm)	H1 (mm)
FLOW-050	550	238	160	345	225	262	170	330	205	∅ 50	∅ 50	4 - ∅10	560	270	370
FLOW-075	550	238	160	345	225	262	170	330	205	∅ 50	∅ 50	4 - ∅10	560	270	370
FLOW-100	550	238	160	345	225	262	170	330	205	∅ 50	∅ 50	4 - ∅10	560	270	370
FLOW-150	570	238	160	345	225	262	170	330	205	∅ 50	∅ 50	4 - ∅10	660	300	450
FLOW-200 FLOW-201	655	270	230	450	295	335	200	440	270	∅ 63	∅ 63	4 - ∅10	660	300	450
FLOW-300 FLOW-301	655	270	230	450	295	335	200	440	270	∅ 63	∅ 63	4 - ∅10	660	300	450