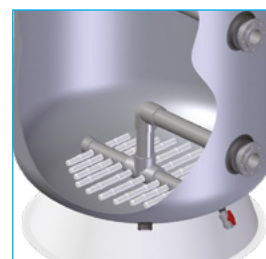


HCF STANDARD

ΜΠΟΜΠΙΝΑΤΑ ΦΙΛΤΡΑ ΑΜΜΟΥ
BOBBIN WOUND MEDIA FILTERS

HAYWARD

5
YEARS
GUARANTEEBOBBIN-
WOUND FILTER

ΠΕΡΙΓΡΑΦΗ

Μπομπινάτα φίλτρα άμμου κατασκευασμένα από fiberglass, εμποτισμένο με πολυεστερική ρητίνη (τεχνολογία GFRP).

- ▶ Ευρεία γκάμα διαμέτρων: 1050mm έως 3000mm.
- ▶ Ύψος κλινής φίλτρασης: 1m.
- ▶ Ύψος κλινής φίλτρασης: 1,2m και 1,5m κατόπιν ζήτησης.
- ▶ Διάμετρος αποστράγγισης 63mm ή 90mm με τάπα 1".
- ▶ Φαρδύ καπάκι κορυφής 400×300mm για εύκολη συντήρηση.
- ▶ Εσωτερικό σύστημα φίλτρασης: κολλέκτορας με πλευρικούς διαχύτες νερού.
- ▶ Διαθέσιμα και με πλάκα ακροφυσίων κατόπιν ζήτησης.
- ▶ Σφαιρική βάνα για εξαέρωση.
- ▶ Κατάλληλο για μεγάλες επαγγελματικές πισίνες, υδάτινα πάρκα και βιομηχανική επεξεργασία νερού.

DESCRIPTION

The HCF Standard filter series is manufactured with bobbin-wound glass-fibre yarn and reinforced with polyester resin (GFRP technology) for outstanding heavy-duty performance.

- ▶ Wide diameter range: 1050mm to 3000mm.
- ▶ Filtration bed depth: 1m.
- ▶ Filtration bed depth: 1.2m and 1.5m upon request.
- ▶ Sand outlet 63mm or 90mm in diameter, water drain 1".
- ▶ Large opening on top for easy maintenance 400×300mm.
- ▶ Arm collector as standard.
- ▶ Nozzle plate upon request.
- ▶ Air relief ball valve included.
- ▶ Suitable for very large pools, water parks, and industrial water treatment applications.

ΤΕΧΝΙΚΑ ΧΑΡΑΚΤΗΡΙΣΤΙΚΑ
TECHNICAL SPECIFICATIONS

ΠΙΕΣΗ ΛΕΙΤΟΥΡΓΙΑΣ
OPERATING PRESSURE

0,5 – 2 bar

ΜΕΓΙΣΤΗ ΠΙΕΣΗ ΛΕΙΤΟΥΡΓΙΑΣ
MAX OPERATING PRESSURE

2,5 bar

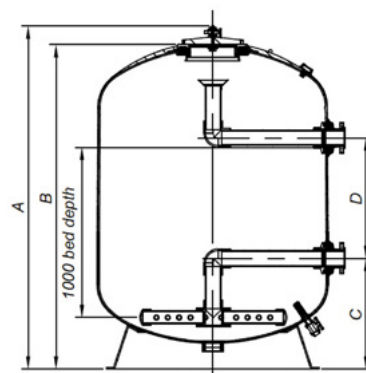
ΠΙΕΣΗ ΔΟΚΙΜΗΣ
TESTING PRESSURE

3,75 kg/cm²

ΜΕΓΙΣΤΗ ΘΕΡΜΟΚΡΑΣΙΑ
ΛΕΙΤΟΥΡΓΙΑΣ
MAX WATER TEMPERATURE

40°C

ΜΠΑΤΑΡΙΕΣ ΦΙΛΤΡΟΥ
FILTER BATTERIES

Δεν περιέχεται
Not included

Διάμετρος Diameter Ø (mm)	Φλάντζες Flanges Ø (mm)	Ύψος διήθησης Filtration height (m)	Επιφάνεια φίλτρασης Filter area (m ²)	Όγκος Volume (L)	Χαλίκι 1 – 2 (kg) / Άμμος 0,4 – 0,8 (kg) Gravel 1 – 2 (kg) / Sand 0.4 – 0.8 (kg)	Κρυσταλλική άμμος Glass (kg)	Διαστάσεις Dimensions (mm)			
							A	B	C	D
1050	63/75/90	1	0,86	1145	150 / 1150	1180	1816	1680	625	550
1200	75/90	1	1,13	1462	200 / 1525	1560	1816	1680	630	550
1400	75/90/110	1	1,54	1912	325 / 2075	2160	1816	1680	630	550
1600	90/110/125	1	2,01	2609	450 / 2725	2860	1916	1780	720	490

Διάμετρος Diameter Ø (mm)	Φλάντζες Flanges Ø (mm)	Ύψος διήθησης Filtration height (m)	Επιφάνεια φίλτρασης Filter area (m ²)	Όγκος Volume (L)	Χαλίκι 1 – 2 (kg) / Άμμος 0,4 – 0,8 (kg) Gravel 1 – 2 (kg) / Sand 0.4 – 0.8 (kg)	Κρυσταλλική άμμος Glass (kg)	Διαστάσεις Dimensions (mm)			
							A	B	C	D
1800	90/110/ 125/140	1	2,54	3527	575 / 3 450	3640	1956	1820	750	440
2000	110/125/ 140/160	1	3,14	4295	1000 / 4250	4740	2060	1920	770	490
2200	125/140/ 160/200	1	3,80	5280	1000 / 4925	5280	2135	2005	850	420
2350	125/140/ 160/200	1	4,33	7006	1600 / 5850	6700	2376	2240	940	500
2500	140/160/ 200/225	1	4,90	8752	1700 / 6625	7500	2700	2560	1080	550
3000	160/200/ 225/250	1	7,07	13960	2800 / 9500	11080	2870	2735	1175	550

Κωδικός Code	Διάμετρος Diameter Ø (mm)	Σύνδεση Connection (mm)	Παροχή Flow rate (m ³ /h)	Επιφάνεια φίλτρασης Filter area (m ²)	Μη συναρμολογημένες μπαταρίες Unassembled batteries	Ταχύτητα Speed (m ³ /h/m ²)
HCFF40632WVA	1050	63	17	0,86	HCB634UN	20
HCFF47752WVA	1200	75	22	1,13	HCB754UN	
HCFF55752WVA	1400	75	30	1,54	HCB754UN	
HCFF63902WVA	1600	90	40	2,01	HCB904UN	
HCFF70902WVA	1800	90	50	2,54	HCB904UN	
HCFF791102WVA	2000	110	62	3,14	HCB1104UN	
HCFF861252WVA	2200	125	76	3,8	HCB1254UN	
HCFF921252WVA	2350	125	87	4,33	HCB1254UN	
HCFF981402WVA	2500	140	100	4,9	HCB1404UN	
HCFF1181602WVA	3000	160	140	7,07	HCB1604UN	
HCFF40752WVA	1050	75	25	0,86	HCB754UN	30
HCFF47752WVA	1200	75	33	1,13	HCB754UN	
HCFF55902WVA	1400	90	46	1,54	HCB904UN	
HCFF631102WVA	1600	110	60	2,01	HCB1104UN	
HCFF701102WVA	1800	110	76	2,54	HCB1104UN	
HCFF791252WVA	2000	125	94	3,14	HCB1254UN	
HCFF861402WVA	2200	140	114	3,8	HCB1404UN	
HCFF921402WVA	2350	140	130	4.33	HCB1404UN	
HCFF981602WVA	2500	160	150	4,9	HCB1604UN	
HCFF1182002WVA	3000	200	212	7,07	HCB2004UN	
HCFF40752WVA	1050	75	34	0,86	HCB754UN	40
HCFF47902WVA	1200	90	45	1,13	HCB904UN	
HCFF551102WVA	1400	110	61	1,54	HCB1104UN	
HCFF631102WVA	1600	110	80	2,01	HCB1104UN	
HCFF701252WVA	1800	125	101	2,54	HCB1254UN	
HCFF791402WVA	2000	140	125	3,14	HCB1404UN	
HCFF861602WVA	2200	160	152	3,8	HCB1604UN	
HCFF921602WVA	2350	160	175	4,33	HCB1604UN	
HCFF982002WVA	2500	200	200	4,9	HCB2004UN	
HCFF1182252WVAM*	3000	225	282	7,07	HCB2254UN	
HCFF40902WVA	1050	90	43	0,86	HCB904UN	50
HCFF47902WVA	1200	90	56	1,13	HCB904UN	
HCFF551102WVA	1400	110	77	1,54	HCB1104UN	
HCFF631252WVA	1600	125	100	2,01	HCB1254UN	
HCFF701402WVA	1800	140	125	2,54	HCB1404UN	
HCFF791602WVA	2000	160	157	3,14	HCB1604UN	
HCFF862002WVA	2200	200	190	3,8	HCB2004UN	
HCFF922002WVA	2350	200	217	4,33	HCB2004UN	
HCFF982252WVAM*	2500	225	250	4,9	HCB2254UN	
HCFF1182502WVAM*	3000	250	353	7,07	HCB2504UN	

Αυτόματες μπαταρίες κατόπιν ζήτησης: Διατίθενται πνευματικοί ή ηλεκτρικοί ενεργοποιητές – Μη συναρμολογημένοι ή συναρμολογημένοι κατόπιν ζήτησης.
* Δυνατότητα παροχής μόνο με πλαϊνή ανθρωποθυρίδα διαμέτρου Ø 500mm.

Automatic batteries upon request: Pneumatic or Electric actuators available – Unassembled or assembled on demand.
* Available only with a lateral manhole Ø 500mm.

1415m³

HCF STANDARD

STANDARD ΕΞΟΠΛΙΣΜΟΣ ΜΠΟΜΠΙΝΑΤΩΝ ΦΙΛΤΡΩΝ ΑΜΜΟΥ
BOBBIN WOUND FILTER STANDARD EQUIPMENT

HAYWARD

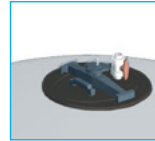
5
YEARS
GUARANTEE



Φίλτρο 2,5 bar
Ύψος κλίνης φιλτραρίσματος: 1m
Filter 2.5 bar
Filtration bed height: 1m.



Ανυψωτικές λαβές (η διαδικασία ανύψωσης είναι διαθέσιμη μόνο με άδειο φίλτρο).
Manual lifting lugs (must be performed only with an empty filter).



Νέα Noryl® ανθρωποθυρίδα.
New top manhole Noryl®.



Μανόμετρο με δείκτη μέγιστης πίεσης και παρακολούθηση πίεσης λειτουργίας.
Pressure gauge with maximum pressure indicator and operating pressure monitoring.



Σύστημα κολλέκτορα με diffuser.
Arm collectors.



ΕΞΤΡΑ ΕΞΟΠΛΙΣΜΟΣ ΚΑΤΟΠΙΝ ΖΗΤΗΣΗΣ EXTRA EQUIPMENT UPON REQUEST



Θυρίδα επίβλεψης.
Sight glass.



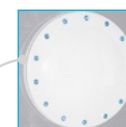
Βαλβίδα εξαέρωσης: 1"
Trifunctional system.
Air Relief: 1" Trifunctional system.



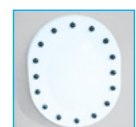
Κάθετο panel μανόμετρου.
Vertical manometer panel.



Οριζόντιο panel μανόμετρου με 2 βρυσάκια δειγματοληψίας.
Horizontal Manometer with taps to collect samples.



Στρογγυλή ανθρωποθυρίδα 400mm & 500mm.
Round manhole 400mm & 500mm.



Οβάλ ανθρωποθυρίδα 400x295mm.
Oval manhole 400x295mm.

Εύρος πίεσης: 4,6 και 9 bar.
Ύψος κλίνης φιλτραρίσματος: 1,2m ή 1,5m.
Range pressure: 4.6 and 9 bar.
Filtration bed height: 1.2m or 1.5m.



Πλάκα ακροφυσίων.
Nozzle plate.

Διάμετροι μπομπινάτων φίλτρων • Bobbin wound filter diameters (mm)									
1050	1200	1400	1600	1800	2000	2200	2350	2500	3000
Οβάλ ανθρωποθυρίδα 400x295mm Oval manhole 400x295mm			Ανθρωποθυρίδα 400mm • Συνδέσεις: 225-250 – Ανθρωποθυρίδα: 500mm Manhole 400mm • Connections: 225-250 – Manhole: 500mm						
Θυρίδα επίβλεψης 90mm Sight glass 90mm			Θυρίδα επίβλεψης 125mm Sight glass 125mm						
-			Πλάκα ακροφυσίων (μόνο για φίλτρα με 1,2 ή 1,5 ύψος κλίνης) Nozzle plate (only 1.2 or 1.5 height bed bobbin filters)						

ΕΠΙΛΟΓΕΣ
ΚΑΤΟΠΙΝ ΖΗΤΗΣΗΣ
OPTIONS
UPON REQUEST

Κωδικός Code	Περιγραφή Description
213010000300	1"- Βαλβίδα εξαέρωσης, trifunctional-system 1" - Tri-functional-system air relief
210350025000	Οριζόντιο panel μανόμετρου 0-6 bar MP 25 Horizontal manometer panel 0-6 bar MP 25
210350024000	Κάθετο panel μανόμετρου 0-6 bar MP 24 Vertical manometer panel 0-6 bar MP 24
210350060000	Κάθετο panel μανόμετρου 0-10 bar MP 26 Vertical manometer panel 0-10 bar MP 26

ΠΡΟΑΙΡΕΤΙΚΟΣ
ΕΞΟΠΛΙΣΜΟΣ
OPTIONAL
ACCESSORIES