

HRN

FIBERGLASS ΦΙΑΤΡΟ ΑΜΜΟΥ FIBERGLASS SAND FILTER



ΠΕΡΙΓΡΑΦΗ

Φίλτρο για ιδιωτικές πισίνες, κατασκευασμένο με βιομηχανικά πρότυπα, ενισχυμένη δεξαμενή από fiberglass και ειδική επεξεργασία για μεγαλύτερη ανθεκτικότητα στην υπεριώδη ακτινοβολία.

- ▶ Καπάκι με εύκολο άνοιγμα.
- ▶ Πτυσσόμενο diffuser για τη διευκόλυνση της φόρτωσης άμμου και την πρόσβαση στα εσωτερικά μέρη.
- ▶ Σύστημα αποχέτευσης σχεδιασμένο για να διευκολύνει την εκκένωση νερού και άμμου.
- ▶ Εσωτερικό εξαερωτικό για την αποφυγή σχηματισμού φυσαλίδων αέρα μέσα στο φίλτρο.

DESCRIPTION

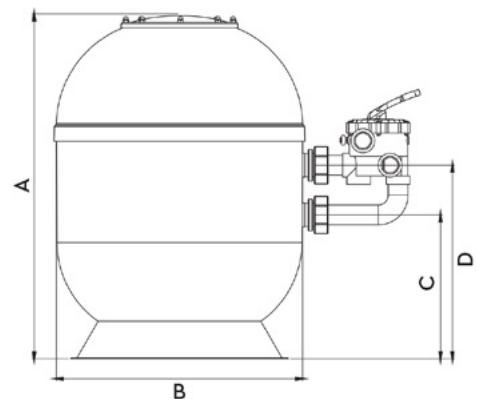
Residential pool filter, made to industry standards, with a fiberglass-reinforced tank and special UV-resistant treatment for enhanced durability and long-lasting performance.

- ▶ Lid with of easy opening.
- ▶ Folding diffuser to facilitate the loading of filtrant media and access to interior parts.
- ▶ Drain set designed for quick and effortless water and sand removal.
- ▶ Internal air purge to prevent the formation of air bubbles inside the filter.



ΤΕΧΝΙΚΑ ΧΑΡΑΚΤΗΡΙΣΤΙΚΑ TECHNICAL SPECIFICATIONS

| | |
|---|-------------------------|
| ΠΙΕΣΗ ΛΕΙΤΟΥΡΓΙΑΣ OPERATING PRESSURE | 1,5 kg/cm ² |
| ΜΕΓΙΣΤΗ ΠΙΕΣΗ ΛΕΙΤΟΥΡΓΙΑΣ MAX OPERATING PRESSURE | 2,5 kg/cm ² |
| ΠΙΕΣΗ ΔΟΚΙΜΗΣ TESTING PRESSURE | 3,75 kg/cm ² |
| ΜΕΓΙΣΤΗ ΘΕΡΜΟΚΡΑΣΙΑ ΛΕΙΤΟΥΡΓΙΑΣ MAX WATER TEMPERATURE | 40°C |
| ΠΟΛΛΑΠΛΗ ΒΑΛΒΙΔΑ SELECTOR VALVE | Περιέχεται Included |



| Κωδικός Code | Διάμετρος Diameter Ø (mm) | Σύνδεση Connection | Επιφάνεια φίλτρασης Filter surface (m ²) | Παροχή Flow rate (m ³ /h) | Άμμος Sand (kg) | Ταχύτητα φίλτρασης Filtration speed (m ³ /h/m ²) | Διαστάσεις Dimensions (mm) | | | |
|-----------------|---------------------------------|-----------------------|---|--|-----------------------|--|-------------------------------|-----|-----|-----|
| | | | | | | | A | B | C | D |
| HRN-07 | 400 | 1½" | 0,13 | 7 | 50 | 50 | 675 | 400 | 250 | 375 |
| HRN-10 | 510 | 1½" | 0,20 | 10 | 100 | 50 | 790 | 510 | 350 | 475 |
| HRN-15 | 620 | 1½" | 0,30 | 15 | 150 | 50 | 860 | 620 | 400 | 525 |
| HRN-22 | 750 | 2" | 0,44 | 22 | 225 | 50 | 1020 | 750 | 455 | 595 |
| HRN-32 | 900 | 2" | 0,64 | 32 | 350 | 50 | 1020 | 900 | 455 | 595 |