



Πολυεστερικό φίλτρο άμμου για ιδιωτικές πισίνες, σειρά HRN
Fiberglass sand filter for residential pools, HRN series



Χαρακτηριστικά:

- Διάφανο καπάκι με εύκολο άνοιγμα.
- Πτυσσόμενο diffuser για τη διευκόλυνση της φόρτωσης άμμου και την πρόσβαση στα εσωτερικά μέρη.
- Σύστημα αποχέτευσης σχεδιασμένο για να διευκολύνει την εκκένωση νερού και άμμου.
- Εσωτερικό εξαερωτικό για την αποφυγή σχηματισμού φυσαλίδων αέρα μέσα στο φίλτρο.
- Διαθέσιμη εκδοχή με βαλβίδα κορυφής μέχρι φίλτρο διαμέτρου 620 mm.

Specifications:

- Transparent lid of easy opening.
- Folding diffuser to facilitate the loading of filtrant media and access to interior parts.
- Drain set designed to facilitate the emptying of water and sand.
- Internal air purge to prevent the formation of air bubbles inside the filter.
- Version with TOP valve up to 620 mm diameter filter.

Μοντέλο: HRN, Acqua Source.

Μέγιστη πίεση: 2 bar.

Μέγιστη πίεση δοκιμής: 3 bar.

Θερμοκρασία λειτουργίας: 40°C.

Ταχύτητα φίλτρασης: 50 m³/h/m².

Πολυαεραία βαλβίδα: Περιλαμβάνεται.

Model: HRN, Acqua Source.

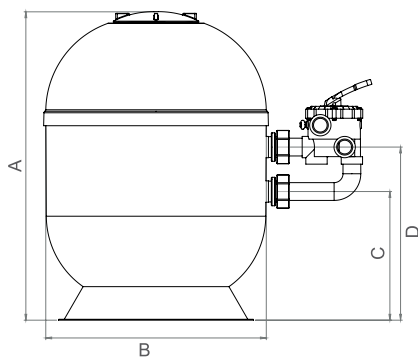
Maximum operating pressure: 2 bar.

Maximum testing pressure: 3 bar.

Operating temperature: 40°C.

Filtration speed: 50 m³/h/m².

Selector valve: Included.



Μοντέλο Model	A (mm)	B (mm)	C (mm)	D (mm)
HRN-07	565	400	250	375
HRN-10	790	510	350	475
HRN-15	860	620	400	525
HRN-22	1020	750	455	595
HRN-32	1020	900	455	595

Μοντέλο Model	Διάμετρος Diameter (mm)	Σύνδεση Connection	Επιφάνεια φίλτρασης Filter area (m ²)	Παροχή Flow rate (m ³ /h)	Άμμος Sand (Kg)	Ταχύτητα φίλτρασης Filtration speed (m ³ /h/m ²)
HRN-07	400	1,5"	0,13	7,0	50	50
HRN-10	510	1,5"	0,20	10,2	100	50
HRN-15	620	1,5"	0,30	15,1	150	50
HRN-22	750	2"	0,44	22	225	50
HRN-32	900	2"	0,64	31,8	325	50