

IP

ΧΥΤΟΣΙΔΗΡΟ ΠΡΟΦΙΛΤΡΟ CAST IRON PREFILTER



ΠΕΡΙΓΡΑΦΗ

Φλάντζες εισόδου και εξόδου σε συμφωνία με τα standard DIN 2501 με συνδέσεις από DN-65 (2½") έως DN-200 (8") με 3-4 βίδες (ανάλογα με το μοντέλο), για μια τέλεια σφράγιση καπακιού.

- ▶ Προφίλτρο χυτοσίδηρης κατασκευής.
- ▶ Καλαθάκι ανοξείδωτο AISI-316.

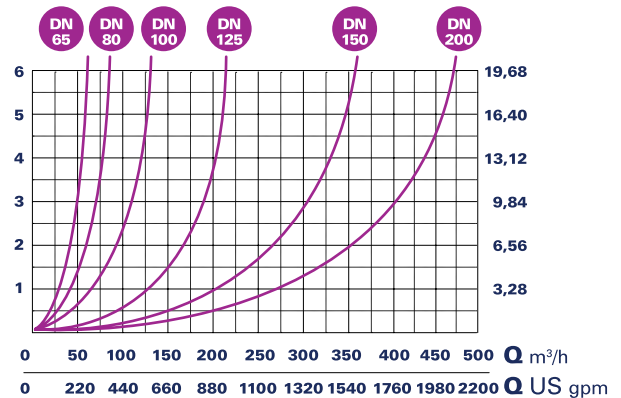
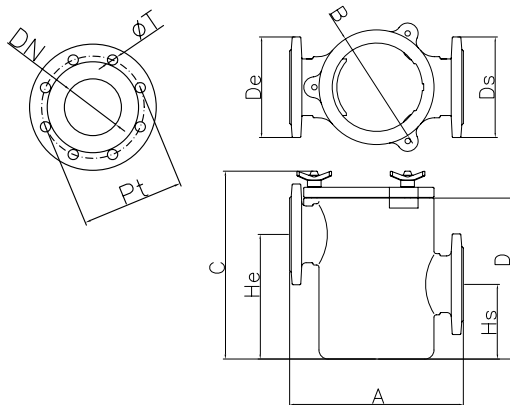
DESCRIPTION

Inlet and outlet flanges in compliance with DIN 2501 with connections from DN-65 (2½") to DN-200 (8") and 3-4 closing handles (depending on the model), for a perfect lid seal.

- ▶ Pot and prefilter made of cast iron.
- ▶ Strainer in stainless steel AISI-316.



ΔΙΑΣΤΑΣΕΙΣ & ΑΠΟΔΟΣΕΙΣ DIMENSIONS & PERFORMANCE



Κωδικός Code	Dn	Pt	De	Ds	A	B	C	D	He	Hs	Ø T	Τρύπες Holes
IP-65/65	65	145	185	185	380	260	415	360	250	120	18	4
IP-80/80	80	160	200	200	380	260	415	360	250	120	18	8
IP-100/100	100	180	220	220	380	260	415	360	270	155	18	8
IP-125/125	125	210	250	250	380	260	415	360	270	155	18	8
IP-150/150	150	240	285	285	460	340	555	500	380	190	22	8
IP-200/200	200	295	340	340	460	340	555	500	380	190	22	8