

# HCP 4000/ΚΑΝ

ΑΝΤΛΙΑ ΥΨΗΛΗΣ ΧΩΡΗΤΙΚΟΤΗΤΑΣ  
HIGH-CAPACITY PUMP



## ΠΕΡΙΓΡΑΦΗ

Φυγοκεντρική αντλία αυτόματης εκκίνησης από θερμοπλαστικό υλικό με ενίσχυση fiberglass. Ελαφριά και εύκολη στην εγκατάσταση.

- ▶ Υδραυλικά υψηλής απόδοσης.
- ▶ Φτερωτή από ενισχυμένο Noryl.
- ▶ Κινητήρας TEFC υψηλής απόδοσης.
- ▶ Ανυψωμένη βάση για να εξασφαλιστεί ο κατάλληλος αερισμός του κινητήρα.
- ▶ Χρήσεις: πολύ μεγάλες πισίνες, spa, υδάτινα πάρκα.

## DESCRIPTION

This self-priming centrifugal pump is made of glass-fiber reinforced thermoplastics. Lightweight and easy to install.

- ▶ High-performance hydraulics.
- ▶ Turbine made of reinforced Noryl.
- ▶ High-performance TEFC motor.
- ▶ Elevated base to ensure proper motor ventilation.
- ▶ Usages: very large pools, spa and water features.

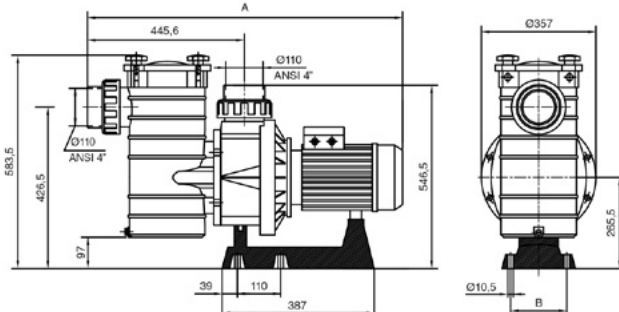


## ΤΕΧΝΙΚΑ ΧΑΡΑΚΤΗΡΙΣΤΙΚΑ TECHNICAL SPECIFICATIONS

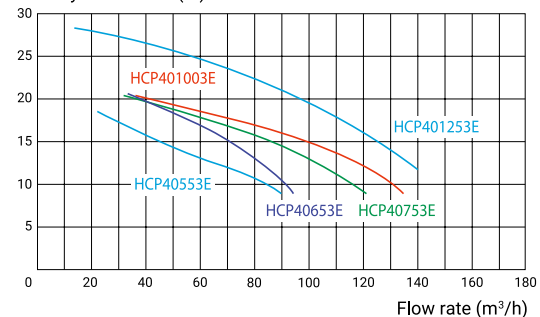
ΙΣΧΥΣ POWER	5,5 - 12,5 HP
ΜΗΧΑΝΙΚΟΣ ΣΤΥΠΙΟΘΛΙΠΤΗΣ MECHANICAL SEAL	AISI-316 (Συμβατός με θαλασσινό νερό) (Salt treatment compatible)
ΤΑΧΥΤΗΤΑ ΛΕΙΤΟΥΡΓΙΑΣ OPERATING SPEED	2.850 rpm
ΠΡΟΔΙΑΓΡΑΦΕΣ ΚΙΝΗΤΗΡΑ MOTOR-DRIVE SPECIFICATIONS	Class F, IP55, 50Hz
ΜΑΧ ΘΕΡΜΟΚΡΑΣΙΑ ΝΕΡΟΥ MAX WATER TEMPERATURE	+50°C



## ΔΙΑΣΤΑΣΕΙΣ & ΑΠΟΔΟΣΕΙΣ DIMENSIONS & PERFORMANCE



Total dynamic head (m)



Κωδικός Code	HP (P2)*	kW (P1)*	Σύνδεση Connection (mm)	Amps (A)	Παροχή Flow rate (m³/h)**	Διαστάσεις Dimensions (mm)	
						A	B
HCP40553E	5,5	4,7	Ø 110	9,0/5,2	64	914	143
HCP40653E	6,5	5,9	Ø 110	11,5/6,6	84,2	914	143
HCP40753E	7,5	7	Ø 110	12,1/7,0	104,5	914	143
HCP401003E	10	8,7	Ø 110	15,8/9,2	115,6	944	185
HCP401253E	12,5	10,2	Ø 110	18,0/10,4	137	984	181,5

3-ΦΑΣΕΙΣ  
3-PHASE  
400/700V



\* P1 Ισχύς εισόδου - P2 Ισχύς εξόδου.  
P1 Input power - P2 Output power.

\*\* Παροχή σε 12m μονομετρικό.  
Flow rate at 12m manometric head.

