

# HCP 1000/ΚΑΡΡΑ

ΑΝΤΛΙΑ ΧΩΡΙΣ ΠΡΟΦΙΛΤΡΟ ΓΙΑ ΣΥΣΤΗΜΑ ΑΝΤΙΘΕΤΗΣ ΚΟΛΥΜΒΗΣΗΣ/SPA  
PREFILTER FREE PUMP FOR COUNTER-CURRENT EQUIPMENT/SPA



## ΠΕΡΙΓΡΑΦΗ

Φυγόκεντρη αντλία για σύστημα αντίθετης κολύμβησης, spas.

- ▶ Υλικό αντλίας: θερμοπλαστικό.
- ▶ Φτερωτή από ενισχυμένο Noryl.
- ▶ Κινητήρας TEFC υψηλής απόδοσης.
- ▶ Ανυψωμένη βάση για να εξασφαλιστεί ο κατάλληλος αερισμός του κινητήρα.
- ▶ Χρήσεις: σύστημα αντίθετης κολύμβησης, spa.

## DESCRIPTION

Centrifugal pump for counter-current equipment, spa.

- ▶ Pump material in hardened thermoplastic.
- ▶ Turbine made of reinforced Noryl.
- ▶ High-performance TEFC motor.
- ▶ Elevated base to ensure proper motor ventilation.
- ▶ Usages: up stream equipment, spa.



## ΤΕΧΝΙΚΑ ΧΑΡΑΚΤΗΡΙΣΤΙΚΑ TECHNICAL SPECIFICATIONS

ΙΣΧΥΣ  
POWER 2,5 - 5,5 HP

ΜΗΧΑΝΙΚΟΣ  
ΣΤΥΠΙΟΘΛΙΠΤΗΣ  
MECHANICAL SEAL AISI-316  
(Συμβατός με θαλασσινό νερό)  
(Salt treatment compatible)

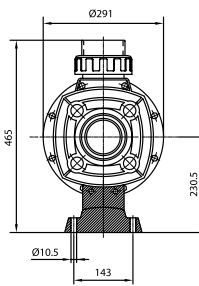
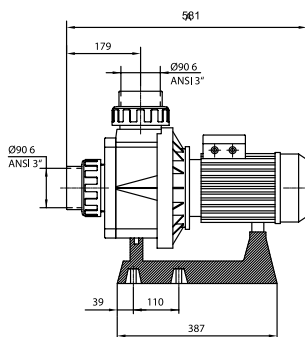
ΤΑΧΥΤΗΤΑ  
ΛΕΙΤΟΥΡΓΙΑΣ  
OPERATING SPEED 2.850 rpm

ΠΡΟΔΙΑΓΡΑΦΕΣ  
ΚΙΝΗΤΗΡΑ  
MOTOR-DRIVE  
SPECIFICATIONS Class F,  
IP55, 50Hz

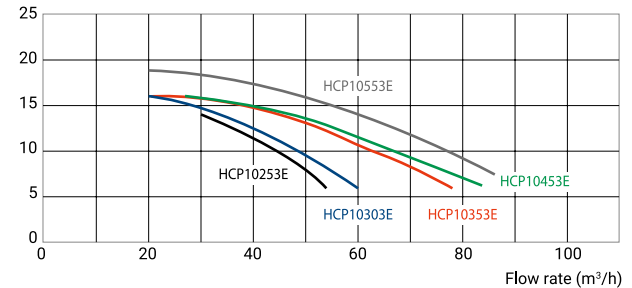
ΜΑΧ ΘΕΡΜΟΚΡΑΣΙΑ  
ΝΕΡΟΥ  
MAX WATER  
TEMPERATURE +50°C / 2,5 bar



## ΔΙΑΣΤΑΣΕΙΣ & ΑΠΟΔΟΣΕΙΣ DIMENSIONS & PERFORMANCE



Total dynamic head (m)



	Κωδικός Code	Ref. No	HP	P1 (W)*	P2 (W)*	Σύνδεση Connection (mm)	Amps (A) <sup>†</sup>	Παροχή Flow rate (m³/h)**	
1-ΦΑΣΗ 1-PHASE	HCP10251E2	011121120110E2	2,5	2300	2200	Ø 90	11,2	44	IE2
	HCP10301E2	011131220110E2	3	2560	2200	Ø 90	13,2	48	
3-ΦΑΣΕΙΣ 3-PHASE	HCP10253E	011131359110	2,5	2300	1840	Ø 90	8,3 / 4,8	44	IE3
	HCP10303E	011131459110	3	2760	2208	Ø 90	8,8 / 5,1	48	
	HCP10353E	011141029110	3,5	3700	2576	Ø 90	10,4 / 6	63	
	HCP10453E	011141129110	4,5	4300	3312	Ø 90	11,7 / 6,8	67	
	HCP10553E24	-	5,5	4700	4070	Ø 90	-	78	

\* P1 Ισχύς εισόδου - P2 Ισχύς εξόδου. † Amps για το P1 Max (A). \*\* Παροχή σε 10m μανομετρικό.  
P1 Input power - P2 Output power. Amps at P1 Max (A). Flow rate at 10m manometric head.