



# MASC

ΑΝΤΛΙΑ ΥΨΗΛΗΣ ΑΠΟΔΟΣΗΣ  
HIGH PERFORMANCE PUMP

ACQUA SOURCE™



efficiency class

**IE3**MAX  
**68dB****2**  
YEARS  
GUARANTEE

Noryl φτερωτή.  
Noryl impeller.



Μπρούντζινη φτερωτή (διαθέσιμη κατόπιν ζήτησης).  
Bronze turbine  
(available upon request).

## ΠΕΡΙΓΡΑΦΗ

Αντλία αυτόματης αναρρόφησης υψηλής απόδοσης, σχεδιασμένη για μεγάλης κλίμακας συστήματα φίλτρανσης. Διατίθεται σε εκδόσεις 4 πόλων (2,5 - 10 HP) για μειωμένο θόρυβο λειτουργίας και σε εκδόσεις 2 πόλων (12,5 - 15 HP) για εφαρμογές αυξημένων απαιτήσεων. Διαθέτει προφίλτρο μεγάλης χωρητικότητας με βελτιστοποιημένη υδραυλική σχεδίαση, εξασφαλίζοντας υψηλή ικανότητα φιλτραρίσματος. Η σύνδεση εισόδου και εξόδου νερού πραγματοποιείται μέσω τυποποιημένων φλαντζών.

- ▶ Σώμα αντλίας και προφίλτρο από πολυπροπυλένιο με fiberglass, ανθεκτικά στα χημικά.
- ▶ Καλαθάκι προφίλτρου από πολυαιθυλένιο.
- ▶ Πολυκαρμπονικό καπάκι προφίλτρου, με σύστημα σφράγισης 4 βιδών, διάφανο για άμεσο οπτικό έλεγχο.
- ▶ Φτερωτή κατασκευασμένη από Noryl ή μπρούντζινη ανάλογα το μοντέλο.
- ▶ Στεγανά κατασκευασμένα από κεραμικό άνθρακα και ανοξείδωτο ατσάλι AISI-316, για λειτουργία σε θαλασσινό νερό.
- ▶ Βίδες και άξονας από ανοξείδωτο ατσάλι AISI-316.
- ▶ Ασύγχρονος κινητήρας.
- ▶ Ρουλεμάν κινητήρα με μακρά διάρκεια αθόρυβης λειτουργίας.

## DESCRIPTION

High-performance self-priming pump, designed for large-scale filtration systems. Available in 4-pole versions (2.5 - 10 HP) for silent operation and in 2-pole versions (12.5 - 15 HP) for high-demand applications. It features a large-capacity prefilter with optimized hydraulic design, ensuring high filtration efficiency. Water inlet and outlet connections are made via standardized flanges.

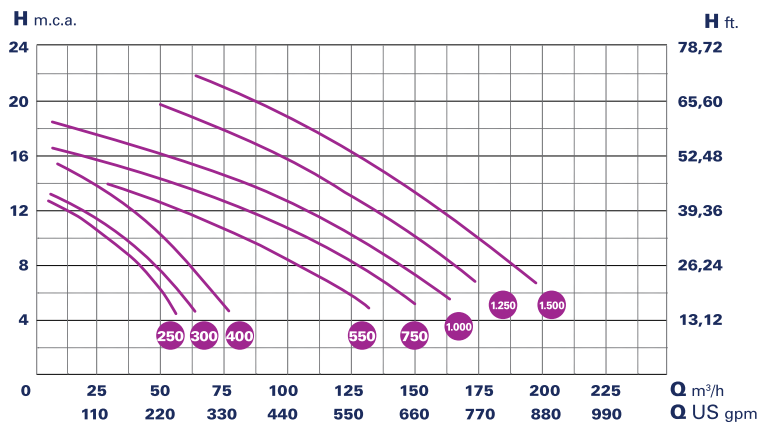


## ΤΕΧΝΙΚΑ ΧΑΡΑΚΤΗΡΙΣΤΙΚΑ TECHNICAL SPECIFICATIONS

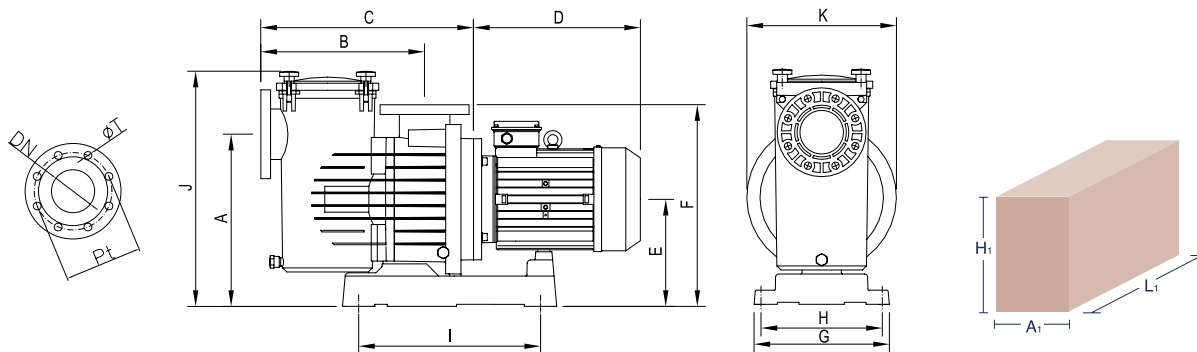
ΙΣΧΥΣ POWER	▶	<b>2,5 - 15 HP</b>
ΜΗΧΑΝΙΚΟΣ ΣΤΥΠΙΟΘΛΙΠΤΗΣ MECHANICAL SEAL	▶	<b>AISI-316</b> (Συμβατός με θαλασσινό νερό) (Salt treatment compatible)
ΤΑΧΥΤΗΤΑ ΛΕΙΤΟΥΡΓΙΑΣ OPERATING SPEED	▶	<b>1.450 - 2.850 rpm</b>
ΠΡΟΔΙΑΓΡΑΦΕΣ ΚΙΝΗΤΗΡΑ MOTOR-DRIVE SPECIFICATIONS	▶	<b>Class F,</b> <b>IP55, 50/60Hz</b>
MAX ΘΕΡΜΟΚΡΑΣΙΑ ΝΕΡΟΥ MAX WATER TEMPERATURE	▶	<b>+40°C</b>

- ▶ Pump body and prefilter made of fiberglass-reinforced polypropylene, resistant to chemicals.
- ▶ Prefilter basket made of polyethylene.
- ▶ Polycarbonate prefilter lid with 4-bolt sealing system, transparent for immediate visual inspection.
- ▶ Impeller made of Noryl or bronze, depending on the model.
- ▶ Mechanical seals made of carbon ceramic and AISI-316 stainless steel, suitable for seawater operation.
- ▶ Screws and shaft made of AISI-316 stainless steel.
- ▶ Asynchronous motor.
- ▶ Motor bearings designed for long lasting, silent operation.

	Κωδικός Code	HP	kW	R.P.M.	A		Μανομετρικό Manometric head w.c.m										Διάμετρος Diameter		Ελάχιστη διάμετρος αναρρόφησης Minimum size of suction pipe
					III 230	III 400	6	8	10	12	14	16	18	20	22	∅ DNA	∅ DNI		
					Παροχή / Flow rate (m <sup>3</sup> /h)														
NORYL ΦΤΕΡΩΤΗ WITH NORYL IMPELLER	MASC-250	2,5	1,8	1.450	8,5	4,9	53	43	<b>32</b>	18	-	-	-	-	-	-	-	110 (4")	110
	MASC-300	3	2,2	1.450	9,4	5,3	62	54	<b>43</b>	26	10	-	-	-	-	-	110 (4")	125	
	MASC-400	4	3	1.450	12,5	6,9	74	66	<b>56</b>	42	29	14	-	-	-	-	110 (4")	140	
	MASC-550	5,5	4	1.450	15,3	8,8	123	104	<b>84</b>	57	30	-	-	-	-	-	110 (4")	160	
	MASC-750	7,5	5,5	1.450	-	12	143	127	<b>107</b>	85	57	12	-	-	-	-	110 (4")	180	
	MASC-1000	10	7,5	1.450	-	15,8	160	145	<b>126</b>	107	80	48	14	-	-	-	110 (4")	180	
ΜΠΡΟΥΝΤΖΙΝΗ ΦΤΕΡΩΤΗ WITH BRONZE IMPELLER	MASC-550B	5,5	4	1.450	15,3	8,8	123	104	<b>84</b>	57	30	-	-	-	-	-	110 (4")	160	
	MASC-750B	7,5	5,5	1.450	-	12	143	127	<b>107</b>	85	57	12	-	-	-	-	110 (4")	180	
	MASC-1000B	10	7,5	1.450	-	15,8	160	145	<b>126</b>	107	80	48	14	-	-	-	110 (4")	180	
	MASC-1250B	12,5	9,2	2.850	-	18,5	-	167	<b>152</b>	136	118	99	80	47	-	-	110 (4")	180	
	MASC-1500B	15	11	2.850	-	20,9	-	188	<b>177</b>	162	146	130	112	92	66	-	110 (4")	200	



ΔΙΑΣΤΑΣΕΙΣ ΑΝΤΙΑΣ & ΣΥΣΚΕΥΑΣΙΑΣ  
PUMP DIMENSIONS & PACKAGING DATA



Κωδικός Code	A	B	C	D	E	F	G	H	I	J	K	DN	∅T	Pt	A1 (mm)	H1 (mm)	L1 (mm)
MASC-250	423	405	527	310	267	500	335	300	450	596	368	110	18	180	385	595	840
MASC-300	423	405	527	310	267	500	335	300	450	596	368	110	18	180	385	595	840
MASC-400	423	405	527	310	267	500	335	300	450	596	368	110	18	180	385	595	840
MASC-550	423	405	527	335	267	500	335	300	450	596	368	110	18	180	385	715	1.170
MASC-750	423	405	527	385	267	500	335	300	450	596	368	110	18	180	385	715	1.170
MASC-1000	423	405	527	385	267	500	335	300	450	596	368	110	18	180	385	715	1.170
MASC-1250	423	405	527	385	267	500	335	300	450	596	368	110	18	180	385	715	1.170
MASC-1500	423	405	527	385	267	500	335	300	450	596	368	110	18	180	385	715	1.170