



MAXFLO®

ΑΝΤΛΙΑ ΑΥΤΟΜΑΤΗΣ ΑΝΑΡΡΟΦΗΣΗΣ SELF-PRIMING PUMP



Είσοδος/
Έξοδος 1,5".
In/Out 1.5".



Τάπες αποστράγγισης για εύκολη χειμερινή προετοιμασία.
Drain plugs for an easy winterizing.



ΤΕΧΝΙΚΑ ΧΑΡΑΚΤΗΡΙΣΤΙΚΑ TECHNICAL SPECIFICATIONS

ΠΕΡΙΓΡΑΦΗ

Αντλία ανακυκλοφορίας για ιδιωτικές πισίνες, υψηλής απόδοσης. Εξασφαλίζει αντοχή, διάρκεια ζωής και συμβατότητα με σύγχρονα συστήματα φίλτρανσης.

- ▶ Προφίλτρο και καλαθάκι από θερμοπλαστικό με υαλονήματα και πολυκαρμπονικό καπάκι.
- ▶ Φτερωτή από Noryl με ορείχαλκο.
- ▶ Ενσωματωμένη θερμική προστασία στα μονοφασικά μεγέθη.
- ▶ Περιλαμβάνονται ρακόρ.

DESCRIPTION

High-performance recirculation pump for private swimming pools. Ensures durability, long service life, and compatibility with modern filtration systems.

- ▶ Prefilter and basket made of thermoplastic reinforced with fiberglass and polycarbonate lid.
- ▶ Noryl impeller with brass insert.
- ▶ Built-in thermal protection on single-phase models.
- ▶ Unions included.

ΙΣΧΥΣ
POWER

0,5 - 1,5 HP

ΜΗΧΑΝΙΚΟΣ
ΣΤΥΠΙΟΘΑΙΠΤΗΣ
MECHANICAL SEAL

AISI-304S
(Συμβατός με θαλασσινό νερό)
(Salt treatment compatible)

ΤΑΧΥΤΗΤΑ
ΛΕΙΤΟΥΡΓΙΑΣ
OPERATING SPEED

2.900 rpm

ΠΡΟΔΙΑΓΡΑΦΕΣ
ΚΙΝΗΤΗΡΑ
MOTOR-DRIVE
SPECIFICATIONS

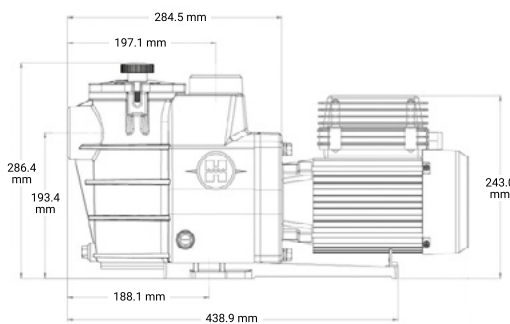
Class F, IPX5,
50Hz, 2 poles

ΜΑΧ ΘΕΡΜΟΚΡΑΣΙΑ
ΝΕΡΟΥ
MAX WATER
TEMPERATURE

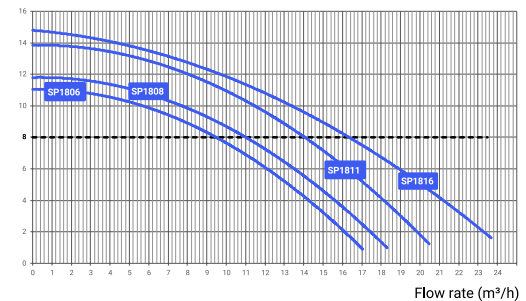
+35°C



ΔΙΑΣΤΑΣΕΙΣ & ΑΠΟΔΟΣΕΙΣ DIMENSIONS & PERFORMANCE



Column of water (M.C.W.)



	Κωδικός Code	HP	P1 (W)*	P2 (W)*	Σύνδεση Connection (mm)	Amps (A) ¹	Παροχή Flow rate (m ³ /h)**	Συνολικό μήκος Total length (mm)
1-ΦΑΣΗ 1-PHASE	SP1806HW81E2	0,5	620	470	Ø 50	2,7	9,46	533
	SP1808HW111E2	0,75	710	540	Ø 50	3,1	10,94	533
	SP1811HW161E2	1	890	710	Ø 50	3,9	14,02	533
	SP1816HW221E2	1,5	1050	860	Ø 50	4,6	16,52	558
3-ΦΑΣΕΙΣ 3-PHASE	SP1808XW113	0,75	810	635	Ø 50	3,5 / 2	12,8	537
	SP1811XW163	1	890	710	Ø 50	3,6 / 2,1	14,5	537
	SP1816XW223	1,5	1100	900	Ø 50	4 / 2,3	16,2	537

* P1 Ισχύς εισόδου - P2 Ισχύς εξόδου.
P1 Input power - P2 Output power.

¹ Amps για το P1 Max (A).
Amps at P1 Max (A).

** Παροχή σε 8m μανομετρικό.
Flow rate at 8m manometric head.