

MONOCON TLL

FIBERGLASS ΦΙΛΤΡΟ ΑΜΜΟΥ ΜΕ ΜΕΓΑΛΟ ΔΙΑΦΑΝΟ ΚΑΠΑΚΙ
FIBERGLASS SAND FILTER WITH TRANSPARENT LARGE LID

ΝΕΑ ΠΡΟΣΘΗΚΗ
NEW ENTRY



Μεγάλο διάφανο καπάκι με βίδες.
Large transparent lid with bolts.

ΠΕΡΙΓΡΑΦΗ

Σχεδιασμένα για αξιόπιστη λειτουργία και υψηλή απόδοση φιλτραρίσματος, τα φίλτρα αυτά αποτελούν ιδανική επιλογή για απαιτητικές εφαρμογές, όπου η αντοχή και η αποτελεσματικότητα είναι απαραίτητες.

- ▶ Σώμα φίλτρου κατασκευασμένο από πολυεστέρα ενισχυμένο με fiberglass, πλήρες με πολυβάνια, εξαρτήματα, μανόμετρο και βαλβίδα εξαέρωσης.
- ▶ Μεγάλο διάφανο καπάκι με βίδες.
- ▶ Και οι δύο συνδέσεις του φίλτρου βρίσκονται στη βάση του σώματος.

DESCRIPTION

Designed for reliable operation and high filtration performance, these filters are the ideal choice for demanding applications where durability and efficiency are essential.

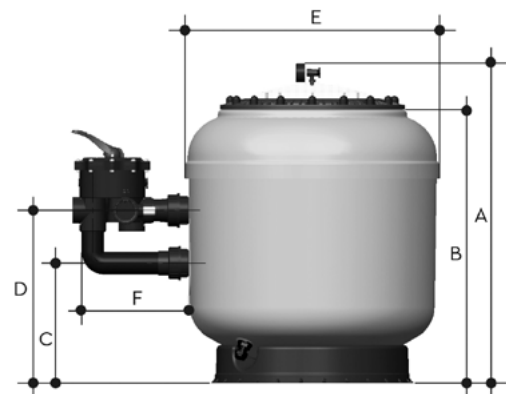
- ▶ Filter shell made of fiberglass reinforced polyester, complete with multiport valve, fittings, manometer and purge.
- ▶ Large transparent lid with bolts.
- ▶ Both connections are conveniently located at the base of the filter body.



ΤΕΧΝΙΚΑ ΧΑΡΑΚΤΗΡΙΣΤΙΚΑ

TECHNICAL SPECIFICATIONS

ΠΙΕΣΗ ΛΕΙΤΟΥΡΓΙΑΣ OPERATING PRESSURE	2 kg/cm ²
ΜΕΓΙΣΤΗ ΠΙΕΣΗ ΛΕΙΤΟΥΡΓΙΑΣ MAX OPERATING PRESSURE	2,5 kg/cm ²
ΠΙΕΣΗ ΔΟΚΙΜΗΣ TESTING PRESSURE	3,5 kg/cm ²
ΜΕΓΙΣΤΗ ΘΕΡΜΟΚΡΑΣΙΑ ΛΕΙΤΟΥΡΓΙΑΣ MAX WATER TEMPERATURE	50°C
ΠΟΛΛΑΠΛΗ ΒΑΛΒΙΔΑ SELECTOR VALVE	Περιέχεται Included



Κωδικός Code	Διάμετρος Diameter Ø (mm)	Σύνδεση Connection	Επιφάνεια φίλτρασης Filter surface (m ²)	Παροχή Flow rate (m ³ /h)	Άμμος Sand (kg)	Ταχύτητα φίλτρασης Filtration speed (m ³ /h/m ²)	Μικτό βάρος Gross weight (kg)	Διαστάσεις Dimensions (mm)					
								A	B	C	D	E	F
021141TLL	500	1½"	0,20	10	100	50	-	800	690	305	435	500	260
021142TLL	630	1½"	0,31	16	150	50	28,5	830	700	310	440	630	260
021143TLL	710	2"	0,40	20	250	50	36,0	905	775	340	490	710	295
021144TLL	830	2"	0,54	27	350	50	41,4	970	840	380	530	830	295
021145TLL	900	2"	0,64	32	450	50	43,5	1020	890	415	565	900	295