



RS II DI

ΑΝΤΛΙΑ ΥΨΗΛΗΣ ΑΠΟΔΟΣΗΣ

HIGH EFFICIENCY & MAXIMUM PERFORMANCE PUMP



ΝΕΑ ΠΡΟΣΘΗΚΗ
NEW ENTRY



3
YEARS
GUARANTEE

SALT WATER/
SEA WATER
COMPATIBLE

LID
MOTH

PREFILTER
SIZE 2.95L



Διάφανο καπάκι Lexan™ με κλείσιμο τύπου πεταλούδα. Lexan™ transparent lid with wingnut closing system.



Τάπες αποστράγγισης με κλείσιμο τύπου πεταλούδα. Wing screw drain plug.



ΤΕΧΝΙΚΑ ΧΑΡΑΚΤΗΡΙΣΤΙΚΑ TECHNICAL SPECIFICATIONS

ΙΣΧΥΣ
POWER

0,75 - 3 HP

ΜΗΧΑΝΙΚΟΣ
ΣΤΥΠΙΟΘΑΛΙΠΤΗΣ
MECHANICAL SEAL

AISI-304
(Συμβατός με θαλασσινό νερό)
(Salt treatment compatible)

ΤΑΧΥΤΗΤΑ
ΛΕΙΤΟΥΡΓΙΑΣ
OPERATING SPEED

2.850 rpm

ΠΡΟΔΙΑΓΡΑΦΕΣ
ΚΙΝΗΤΗΡΑ
MOTOR-DRIVE
SPECIFICATIONS

Class F, IP55
50Hz, 2 Poles

ΜΑΧ ΘΕΡΜΟΚΡΑΣΙΑ
ΝΕΡΟΥ
MAX WATER
TEMPERATURE

+35°C

ΠΕΡΙΓΡΑΦΗ

Αντλία στιβαρής κατασκευής με υψηλή απόδοση λειτουργίας, κατάλληλη για μεγάλους όγκους ροής.

- ▶ Αντλία τύπου DI (διπλής μόνωσης): άξονας κινητήρα με μόνωση, χωρίς επαφή με το νερό.
- ▶ Διάφανο καπάκι Lexan™ με σύστημα σύσφιξης τύπου "πεταλούδα" - χωρίς εργαλεία.
- ▶ Υψηλή αντοχή στη θερμότητα.
- ▶ Κατασκευασμένη από ανθεκτικά υλικά τύπου ρητίνης, ενισχυμένα με ίνες αλού, για μεγαλύτερη διάρκεια ζωής.
- ▶ Περιλαμβάνεται ρακόρ.

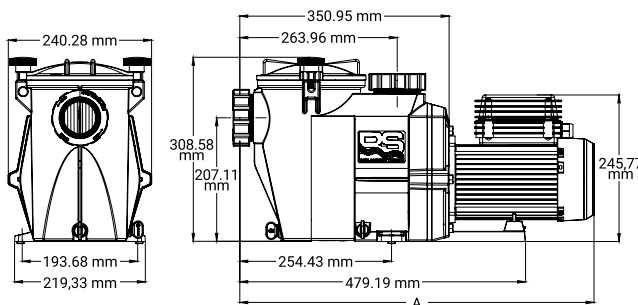
DESCRIPTION

High-efficiency pump of sturdy construction, suitable for heavy flow volumes.

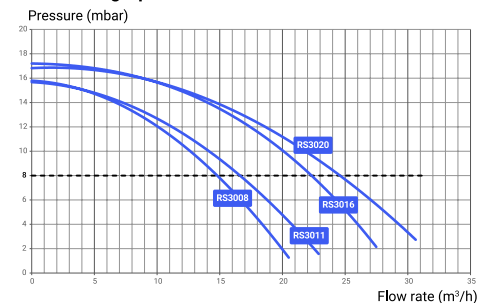
- ▶ DI (double-insulated) pump: insulated motor shaft, no contact with water.
- ▶ Lexan™ transparent lid with wingnut closing system, no tools needed.
- ▶ High resistance to heat.
- ▶ Durable: fiber-glass reinforced resin components.
- ▶ Union fittings provided.



ΔΙΑΣΤΑΣΕΙΣ & ΑΠΟΔΟΣΕΙΣ DIMENSIONS & PERFORMANCE



RS II DI Single phase Curve



	Κωδικός Code	HP	P1 (W)*	P2 (W)*	Σύνδεση Connection (mm)	Amps (A) ¹	Παροχή Flow rate (m ³ /h)**	Διαστάσεις Dimensions (mm)
1-ΦΑΣΗ 1-PHASE	RS3008EV1E2	0,75	740	560	Ø 50	3,3	14,76	569
	RS3011EV1E2	1	870	695	Ø 50	3,8	17	569
	RS3016EV1E2	1,5	1110	910	Ø 63	4,8	22,26	594
	RS3020EV1E2	2	1300	1065	Ø 63	5,7	24,84	594
3-ΦΑΣΕΙΣ 3-PHASE	RS3020EV3	2	1400	1205	Ø 63	5,72/3,3	25	600
	RS3025EV3	2,5	1900	1655	Ø 63	8,2/4,7	31	630
	RS3030EV3	3	2700	2335	Ø 63	8,2/4,7	38	630

* P1 Ισχύς εισόδου - P2 Ισχύς εξόδου. ¹ Amps για το P1 Max (A). ** Παροχή σε 8m μανομετρικό.
P1 Input power - P2 Output power. Amps at P1 Max (A). Flow rate at 8m manometric head.