



SILEN S2

ΦΥΓΟΚΕΝΤΡΗ, ΜΟΝΟΒΑΘΜΙΑ ΑΝΤΛΙΑ
CENTRIFUGAL SINGLE STAGE PUMP



ΝΕΑ ΠΡΟΣΘΗΚΗ
NEW ENTRY



ΠΕΡΙΓΡΑΦΗ

Φυγόκεντρη αντλία μίας βαθμίδας για ανακυκλοφορία και φιλτράρισμα νερού.

- ▶ Σώμα αντλίας, φτερωτή, ντιφιούζερ, αναρρόφηση και κατάθλιψη από τεchnopolυμερές υλικό. O-rings από NBR/EPDM. Περιβλήμα κινητήρα από αλουμίνιο.
- ▶ Αυτόματη αναρρόφηση έως 4m.
- ▶ Ασύγχρονος, διπολικός, μονοφασικός κινητήρας με θερμική προστασία.
- ▶ Συνεχής λειτουργία. Περιλαμβάνονται συνδέσεις 63mm.

DESCRIPTION

Centrifugal single-stage pump for water recirculation and filtration.

- ▶ Pump body, impeller, diffuser, suction and discharge in technopolymer. O-rings in NBR/EPDM. Motor casing in aluminium.
- ▶ Self-priming up to 4m.
- ▶ Asynchronous 2 poles, single-phase motor with built-in thermal protection.
- ▶ Continuous operation. 63mm unions included.



ΤΕΧΝΙΚΑ ΧΑΡΑΚΤΗΡΙΣΤΙΚΑ TECHNICAL SPECIFICATIONS

ΙΣΧΥΣ
POWER

0,75 – 3 HP

ΜΗΧΑΝΙΚΟΣ
ΣΤΥΠΙΟΘΛΙΠΤΗΣ
MECHANICAL SEAL

AISI-431
(Συμβατός με θαλασσινό νερό)
(Salt treatment compatible)

ΤΑΧΥΤΗΤΑ
ΛΕΙΤΟΥΡΓΙΑΣ
OPERATING SPEED

2.900 rpm

ΠΡΟΔΙΑΓΡΑΦΕΣ
ΚΙΝΗΤΗΡΑ
MOTOR-DRIVE
SPECIFICATIONS

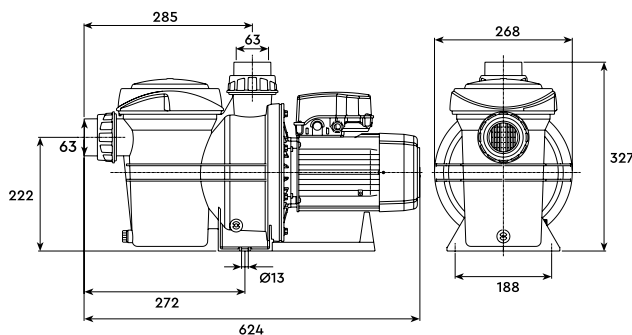
Class F, IPX5,
50Hz, 2 poles

ΜΑΧ ΘΕΡΜΟΚΡΑΣΙΑ
ΝΕΡΟΥ
MAX WATER
TEMPERATURE

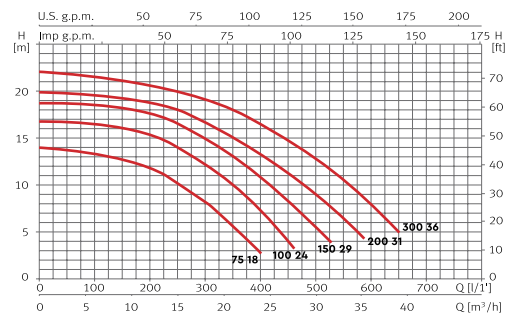
+40°C



ΔΙΑΣΤΑΣΕΙΣ & ΑΠΟΔΟΣΕΙΣ DIMENSIONS & PERFORMANCE



Performance curve at 2900 rpm



Κωδικός Code	P1 (kW)		P2		I (A)			Σύνδεση Connection (mm)	c (μF)	l/min m³/h	Flow Rate (m³/h)								
	1~	3~	kW	HP	1~ 230V	3~ 230V	3~ 400V				6,0	9,0	15	21	27	30	33	39	
1-ΦΑΣΗ 1-PHASE	S2-75M	1	-	0,55	0,75	4,5	-	-	∅ 63	25	-	-	-	-	-	-	-	-	-
	S2-100M	1,5	-	0,9	1,2	7	-	-	∅ 63	25	13,2	12,8	10	5,5	-	-	-	-	-
	S2-150M	1,9	-	1,1	1,5	8,5	-	-	∅ 63	25	16,5	16	14,2	10	4	-	-	-	-
	S2-200M	2,2	-	1,5	2	9,7	-	-	∅ 63	30	18,5	18,2	16,5	13	8,2	5,5	-	-	-
3-ΦΑΣΕΙΣ 3-PHASE	S2-300M	2,8	-	2,2	3	12,5	-	-	∅ 63	60	19,5	19,1	18	15	11,1	9	6,3	-	-
	S2-75T	-	1	0,55	0,75	-	3,8	2,2	∅ 63	25	21,5	21	19,9	18	14,9	12,9	10,3	5	-
	S2-100T	-	1,6	0,9	1,2	-	4,8	2,8	∅ 63	25	13,2	12,8	10	5,5	-	-	-	-	-
	S2-150T	-	1,9	1,1	1,5	-	5,3	3,1	∅ 63	25	16,5	16	14,2	10	4	-	-	-	-
	S2-200T	-	2,2	1,5	2	-	6,5	3,8	∅ 63	30	18,5	18,2	16,5	13	8,2	5,5	-	-	-
	S2-300T	-	2,6	2,2	3	-	8,6	5	∅ 63	60	19,5	19,1	18	15	11,1	9	6,3	-	-