



# SUPER PUMP® PRO

ΑΝΤΙΑ ΑΥΤΟΜΑΤΗΣ ΑΝΑΡΡΟΦΗΣΗΣ  
SELF-PRIMING POOL PUMP



ΝΕΑ ΠΡΟΣΘΗΚΗ  
NEW ENTRY



Περιλαμβάνει  
KIT σύνδεσης.  
Union KIT  
included.



Αντάπτορας  
με σπείρωμα.  
Threaded  
adaptor.



## ΤΕΧΝΙΚΑ ΧΑΡΑΚΤΗΡΙΣΤΙΚΑ TECHNICAL SPECIFICATIONS

### ΠΕΡΙΓΡΑΦΗ

Νέος κινητήρας βαρέως τύπου, υψηλής απόδοσης, ακόμα πιο αξιόπιστος και ανθεκτικός.

- ▶ Στεγανά από Viton® και καθαρό γραφίτη για μεγαλύτερη διάρκεια ζωής και βελτιωμένη αντοχή σε χημικά και σε ενδεχόμενη λειτουργία χωρίς νερό.
- ▶ Εύκολη συντήρηση χωρίς εργαλεία.
- ▶ Άμεση αντικατάσταση της Super Pump® χωρίς τροποποιήσεις.

### DESCRIPTION

New heavy-duty, high-performance motor for enhanced reliability and durability.

- ▶ Seals made of extended-life Viton® and pure graphite for longer service life and improved resistance to chemicals and dry-run operation.
- ▶ Easy maintenance: exclusive swing-away hand knobs - no tools required.
- ▶ Direct replacement of former Super Pump® without any installation modification.



ΙΣΧΥΣ  
POWER

0,5 - 2 HP



ΜΗΧΑΝΙΚΟΣ  
ΣΤΥΠΙΟΘΛΙΠΤΗΣ  
MECHANICAL SEAL

AISI-304 Viton®  
(Συμβατός με θαλασσινό νερό)  
(Salt treatment compatible)



ΤΑΧΥΤΗΤΑ  
ΛΕΙΤΟΥΡΓΙΑΣ  
OPERATING SPEED

2.900 rpm



ΠΡΟΔΙΑΓΡΑΦΕΣ  
ΚΙΝΗΤΗΡΑ  
MOTOR-DRIVE  
SPECIFICATIONS

Class F, IPX5,  
50Hz, 2 poles

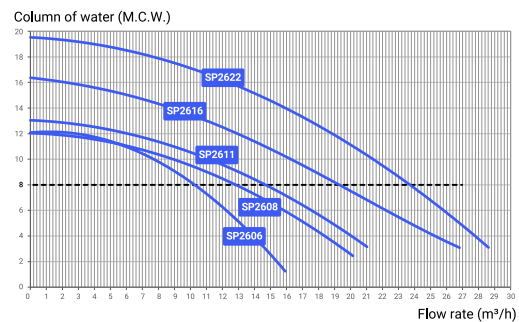
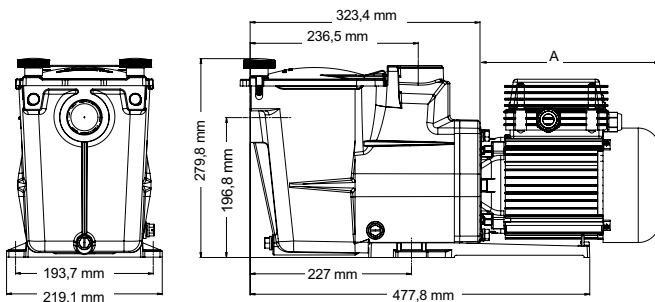


ΜΑΧ ΘΕΡΜΟΚΡΑΣΙΑ  
ΝΕΡΟΥ  
MAX WATER  
TEMPERATURE

+35°C



## ΔΙΑΣΤΑΣΕΙΣ & ΑΠΟΔΟΣΕΙΣ DIMENSIONS & PERFORMANCE



	Κωδικός Code	HP	P1 (W)*	P2 (W)*	Σύνδεση Connection (mm)	Amps (A) <sup>1</sup>	Παροχή Flow rate (m <sup>3</sup> /h)**	Διαστάσεις Dimensions (mm)
1-ΦΑΣΗ 1-PHASE	SP2606HY81E2	0,5	650	650	2" / 50	2,95	10,3	535
	SP2608HY11E2	0,75	775	650	2" / 50	3,5	12,9	535
	SP2611HY16E2	1	790	650	2" / 50	3,75	14,3	535
	SP2616HY22E2	1,5	1070	790	2" / 63	4,8	19,3	535
	SP2622HY25E2	2	1540	1200	2" / 63	7,1	23,7	577
3-ΦΑΣΕΙΣ 3-PHASE	SP2611HY163	1	910	600	2" / 50	2,6 / 1,5	13,5	254
	SP2616HY223	1,5	1060	750	2" / 63	2,85 / 1,65	18	254
	SP2622HY253	2	1310	1100	2" / 63	4 / 2,3	22,4	254

\* P1 Ισχύς εισόδου - P2 Ισχύς εξόδου.  
P1 Input power - P2 Output power.

<sup>1</sup> Amps για το P1 Max (A).  
Amps at P1 Max (A).

\*\* Παροχή σε 8m μονομετρικό.  
Flow rate at 8m manometric head.

