



VARILINE Wi-Fi

ΑΝΤΛΙΑ ΜΕΤΑΒΛΗΤΗΣ ΤΑΧΥΤΗΤΑΣ
VARIABLE-SPEED FILTER PUMP

POOLEX

ΝΕΑ ΠΡΟΣΘΗΚΗ
NEW ENTRY



ΠΕΡΙΓΡΑΦΗ

Μία αντλία πισίνας, μεταβλητής ταχύτητας, που προσφέρει εξοικονόμηση ενέργειας και βελτιστοποιημένη απόδοση για την πισίνα σας, καθώς προσαρμόζει την ταχύτητά της ανάλογα με τις ανάγκες φίλτρανσης ή θέρμανσης.

- ▶ Έξυπνη συνδεσιμότητα μέσω Wi-Fi για απομακρυσμένο έλεγχο και επίβλεψη.
- ▶ Εξαιρετικά αθόρυβη.
- ▶ Ελεγχόμενη ηλεκτρική κατανάλωση.
- ▶ 4 προγραμματιζόμενες ταχύτητες.
- ▶ Βελτιστοποίηση στην απόδοσης της αντλίας θέρμανσης.

DESCRIPTION

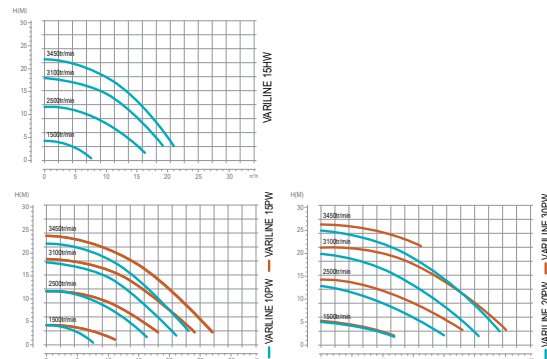
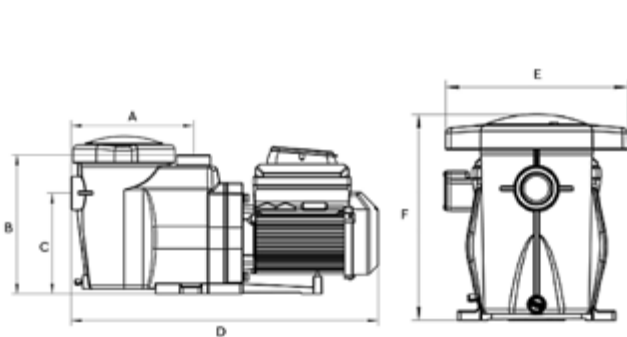
A variable-speed filter pump that offers energy savings and optimized performance for your pool, adjusting its speed according to filtration or heating needs.

- ▶ Smart connectivity via Wi-Fi for remote control and monitoring.
- ▶ Ultra-silent operation.
- ▶ Controlled electrical consumption.
- ▶ 4 programmable speeds.
- ▶ Optimizes the output of your heat pump.

ΤΕΧΝΙΚΑ ΧΑΡΑΚΤΗΡΙΣΤΙΚΑ TECHNICAL SPECIFICATIONS

ΙΣΧΥΣ POWER	1 - 3 HP
ΜΗΧΑΝΙΚΟΣ ΣΤΥΠΙΟΘΛΙΠΤΗΣ MECHANICAL SEAL	AISI-316 Carbon/Ceramic
ΤΑΧΥΤΗΤΑ ΛΕΙΤΟΥΡΓΙΑΣ OPERATING SPEED	450 - 3.450 rpm
ΠΡΟΔΙΑΓΡΑΦΕΣ ΚΙΝΗΤΗΡΑ MOTOR-DRIVE SPECIFICATIONS	Class A, IPX4, 230V-50Hz
ΜΑΧ ΘΕΡΜΟΚΡΑΣΙΑ ΝΕΡΟΥ MAX WATER TEMPERATURE	+43°C

ΔΙΑΣΤΑΣΕΙΣ & ΑΠΟΔΟΣΕΙΣ DIMENSIONS & PERFORMANCE



Κωδικός Code	HP	Amps (A)	Διάμετρος συνδέσμων Connector diameter	Παροχή Flow rate (m ³ /h)*	Μέγιστη παροχή Max flow rate (m ³ /h)*	Μέγιστο μανομετρικό Max manometric head (m)	Διαστάσεις Dimensions (mm)					
							A	B	C	D	E	F
PF-VL15HW	1,5	5,5	1½" x 1½"	17,5	21	22	238	270	196	596	270	306
PF-VL10PW	1	5,5	2" x 2"	19	23	22	254	302	232	605	270	338
PF-VL15PW	1,5	7	2" x 2"	22	27	24	254	302	232	605	270	338
PF-VL20PW	2	8	2" x 2"	24,3	29	25	254	302	232	605	270	338
PF-VL30PW	3	10	2" x 2"	28,2	33,3	26	254	302	232	605	270	338

* Παροχή σε 10m μανομετρικό.
Flow rate at 10m manometric head.

