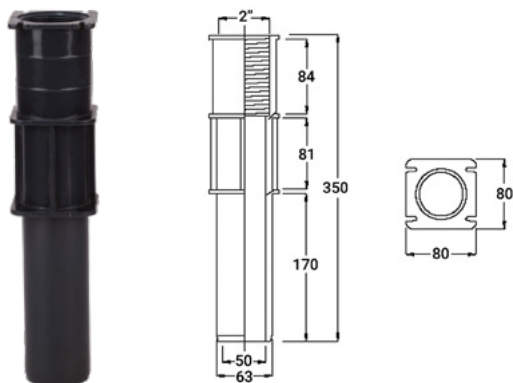


WC-350

ΦΛΑΝΤΖΑ ΣΤΕΓΑΝΟΤΗΤΑΣ
WALL CONDUIT

ACQUA SOURCE™



ΠΕΡΙΓΡΑΦΗ

PVC φλάντζα στεγανότητας για την εγκατάσταση φωτιστικών που φέρουν σύνδεση με 2" σπείρωμα.

- ▶ PVC χρώματος γκρι.
- ▶ Μήκος: 35cm.
- ▶ 2" θηλυκό σπείρωμα x 63mm/50mm.

DESCRIPTION

PVC wall conduit for installation of lights that feature 2" male thread connection.

- ▶ Grey colour PVC.
- ▶ Length: 35cm.
- ▶ 2" female thread x 63mm/50mm.

Κωδικός Code	Εγκατάσταση Installation	Σύνδεση Connection
WC-350	Πισίνες σκυροδέματος Concrete pools	2" θηλυκό σπείρωμα x 63mm/50mm 2" female thread x 63mm/50mm

FH-100

ΕΥΚΑΜΠΤΟΣ ΣΩΛΗΝΑΣ ΦΩΤΙΣΤΙΚΩΝ
FLEXIBLE HOSE FOR LIGHT FIXTURES

ACQUA SOURCE™



ΠΕΡΙΓΡΑΦΗ

Εύκαμπτος σωλήνας για φωτιστικά Acqua Source. Εξασφαλίζει υψηλή και μακρόχρονη προστασία στο καλώδιο του φωτιστικού.

- ▶ Χρώμα: γκρι ανοιχτό.
- ▶ Μήκος: 1m.

DESCRIPTION

Flexible hose for Acqua Source lights. Ensures reliable, long-lasting protection of the light cable.

- ▶ Light grey colour.
- ▶ Length: 1m.

Κωδικός Code	Περιγραφή Description
FH-100	Εύκαμπτος σωλήνας φωτιστικού Flexible hose for light

PP-35063

PVC ΣΩΛΗΝΑΣ
PVC PIPE

ACQUA SOURCE™



ΠΕΡΙΓΡΑΦΗ

PVC σωλήνας εντοιχισμού για την εγκατάσταση φωτιστικών που διαθέτουν κουμπωτή εφαρμογή Ø 63mm.

- ▶ Χρώμα: γκρι.
- ▶ Μήκος: 350mm.

DESCRIPTION

Wall PVC pipe for installation of lights that feature Ø 63mm push mounting connection.

- ▶ Grey colour.
- ▶ Length: 350mm.

Κωδικός Code	Περιγραφή Description
PP-35063	Σωλήνας PVC Ø 63mm, PN 10, 350mm μήκος PVC pipe Ø 63mm, PN 10, 350mm length