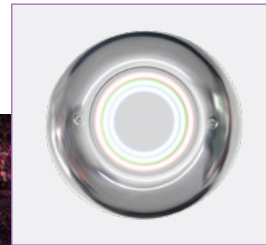


## WPLD-3R

ΕΠΙΤΟΙΧΙΟ ΦΩΤΙΣΤΙΚΟ LED ΓΙΑ ΠΙΣΙΝΕΣ  
WALL MOUNTING LED POOL LIGHT

ACQUA SOURCE™

ΧΑΡΑΚΤΗΡΙΣΤΙΚΑ ΦΩΤΙΣΤΙΚΟΥ  
LIGHT SPECIFICATIONSΥΛΙΚΟ  
MATERIALΑνοξ. ατσάλι AISI-316  
Stainless steel AISI-316ΔΙΑΣΤΑΣΕΙΣ  
DIMENSIONS

Ø 195mm

ΠΑΧΟΣ ΠΡΟΣΩΠΟΥ  
FACEPLATE THICKNESS

40mm

ΕΓΚΑΤΑΣΤΑΣΗ  
INSTALLATIONΠλάκα στήριξης  
S.S. fixing plate

## ΠΕΡΙΓΡΑΦΗ

Επιτοίχιο φωτιστικό πισίνας από ανοξείδωτο ατσάλι AISI-316, σχεδιασμένο αποκλειστικά για χρήση σε πισίνες σκυροδέματος.

Διατίθεται με λάμπα ρητίνης LED. Ξεχωρίζει για την υψηλή του ανθεκτικότητά του στα χημικά, ενώ αποτελεί ιδανική επιλογή για εφαρμογές υποβρύχιου φωτισμού.

- ▶ 14 προγράμματα RGB φωτισμού με δυνατότητα ρύθμισης έντασης φωτισμού (dimmer).
- ▶ Βαθμός προστασίας: IP68 έως 1m βάθος.
- ▶ 2,5m καλώδιο H07RN-F, μεγέθους 2×1mm<sup>2</sup>.
- ▶ Υποβρύχια εγκατάσταση.
- ▶ Θέση εγκατάστασης: τοιχία.
- ▶ Ανθεκτικότητα στα χημικά.

## DESCRIPTION

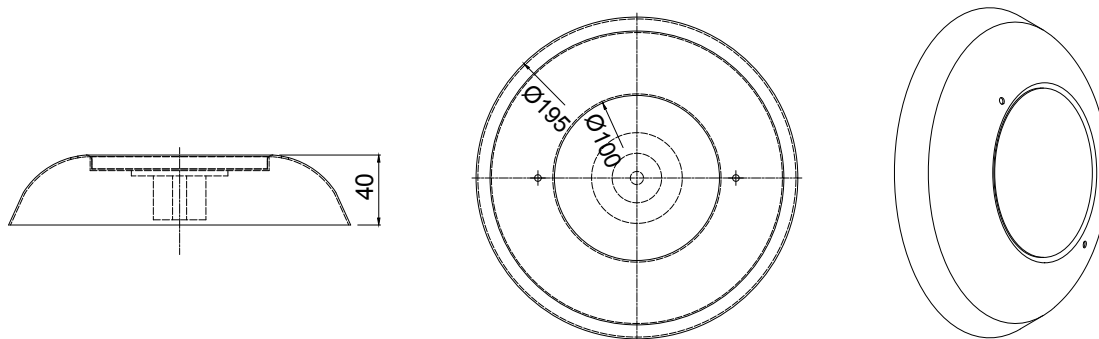
Premium wall-mounted pool light made of AISI-316 stainless steel, engineered specifically for concrete pool installations.

It features a resin-encapsulated LED lamp. Renowned for its exceptional chemical resistance, it ensures long-lasting performance even in demanding underwater environments.

- ▶ 14 illumination program modes for RGB with dimmer (adjustable brightness) capability.
- ▶ IP rating: IP68 up to 1m depth.
- ▶ 2.5m of H07RN-F, cable size 2×1mm<sup>2</sup>.
- ▶ Underwater installation.
- ▶ Installation position: wall.
- ▶ Chemical resistance.

## ΔΙΑΣΤΑΣΕΙΣ ΦΩΤΙΣΤΙΚΟΥ & ΓΡΑΜΜΙΚΟΣ ΣΧΕΔΙΑΣΜΟΣ

### LIGHTING MEASUREMENTS & VECTOR DESIGN



ΤΕΧΝΙΚΑ ΧΑΡΑΚΤΗΡΙΣΤΙΚΑ TECHNICAL DATA		ΜΟΝΟΧΡΩΜΟ MONOCHROME		ΠΟΛΥΧΡΩΜΟ MULTICOLOUR	
Μοντέλο Model		WPLD-3RA96-SPWW	WPLD-3RA96-SPDW	WPLD-3RA96-SPM	
Χρώμα Colour		WW	DW	RGB	
Αριθμός LED No. of LED		96	96	96	
Kelvin		3500K	7700K	-	
Lumen		2600lm	2600lm	1900lm	
Ισχύς κατανάλωσης Power consumption		25W	25W	25W	
Τάση Voltage		12V-AC 50/60Hz	12V-AC 50/60Hz	12V-AC 50/60Hz	
Τύπος/διάμετρος λάμπας Bulb type/diameter	Γωνία ακτινοβολίας Radiation angle	Διάρκεια ζωής Lifespan	Θερμοκρασία λειτουργίας Operating temperature	Καλώδιο H07RN-F Cable H07RN-F	Εγκατάσταση Installation
Λάμπα ρητίνης / 100mm Resin filled / 100mm	116°	> 50.000 hrs	max +40°C	2,5m 2x1mm <sup>2</sup>	Πισίνες σκυροδέματος Concrete pools



Ανοξείδωτη βάση στερέωσης.  
S.S. fixing plate.

## + ΠΡΟΑΙΡΕΤΙΚΟΣ ΕΞΟΠΛΙΣΜΟΣ

### OPTIONAL EQUIPMENT



Πίνακας ελέγχου με τηλεχειριστήριο για την εναλλαγή του φωτισμού σε φώτα RGB (RCP-1500).

Control panel with remote control for adjusting RGB light illumination (RCP-1500).

