



# TRISTAR®

ΑΝΤΙΑ ΑΥΤΟΜΑΤΗΣ ΑΝΑΡΡΟΦΗΣΗΣ  
SELF-PRIMING POOL PUMP



ΝΕΑ ΠΡΟΣΘΗΚΗ  
NEW ENTRY



Εύχρηστος σχεδιασμός που διευκολύνει την εγκατάσταση και τη συντήρηση.  
Easy-to-service design provides simple installation and maintenance.



Τάπες αποστράγγισης για εύκολη χειμερινή προετοιμασία.  
Drain plugs for an easy winterizing.

## ΠΕΡΙΓΡΑΦΗ

Σύγχρονος, βελτιστοποιημένος σχεδιασμός για μέγιστη υδραυλική απόδοση.

- Υψηλότερη παροχή με χαμηλότερη κατανάλωση ενέργειας.
- Αποδεδειγμένη αξιοπιστία και αντοχή χάρη στο σώμα από ενισχυμένο πολυπροπυλένιο με fiberglass.
- Εύκολη συντήρηση: καπάκι με twist-lock και εξαιρετικά μεγάλο καλάθι φίλτρου για λιγότερο συχνό καθάρισμα.

## DESCRIPTION

A modern, optimized design for optimum hydraulic efficiency.

- Higher delivery rate for lower energy consumption.
- Proven reliability and durability thanks to the polypropylene fiberglass wet end.
- Easy maintenance: twist-lock cover + extra wide strainer basket for less frequent cleaning.



## ΤΕΧΝΙΚΑ ΧΑΡΑΚΤΗΡΙΣΤΙΚΑ TECHNICAL SPECIFICATIONS

ΙΣΧΥΣ  
POWER

0,5 - 3 HP

ΜΗΧΑΝΙΚΟΣ  
ΣΤΥΠΙΟΘΑΛΠΤΗΣ  
MECHANICAL SEAL

AISI-316  
(Συμβατός με θαλασσινό νερό)  
(Salt treatment compatible)

ΤΑΧΥΤΗΤΑ  
ΛΕΙΤΟΥΡΓΙΑΣ  
OPERATING SPEED

2.850 rpm

ΠΡΟΔΙΑΓΡΑΦΕΣ  
ΚΙΝΗΤΗΡΑ  
MOTOR-DRIVE  
SPECIFICATIONS

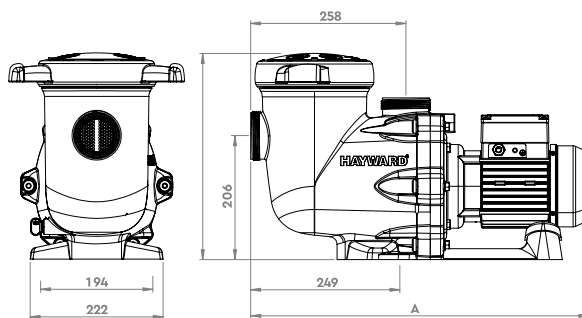
Class F, IPX5,  
50Hz, 2 poles

ΜΑΧ ΘΕΡΜΟΚΡΑΣΙΑ  
ΝΕΡΟΥ  
MAX WATER  
TEMPERATURE

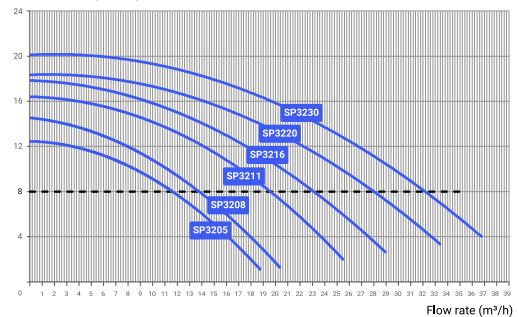
+35°C



## ΔΙΑΣΤΑΣΕΙΣ & ΑΠΟΔΟΣΕΙΣ DIMENSIONS & PERFORMANCE



Column of water (M.C.W.)



	Κωδικός Code	HP	P1 (W)*	P2 (W)*	Σύνδεση Connection (mm)	Amps (A) <sup>1</sup>	Παροχή Flow rate (m <sup>3</sup> /h)**	A (mm)
1-ΦΑΣΗ 1-PHASE	SP3205E2	0,5	598	550	∅ 63	2,8	11,6	565
	SP3208E2	0,75	721	550	∅ 63	3,3	13,8	565
	SP3211E2	1	942	790	∅ 63	4,1	19,5	565
	SP3216E2	1,5	1218	790	∅ 63	5,3	23,3	565
	SP3220E2	2	1580	1200	∅ 63	7,1	28,1	596
3-ΦΑΣΕΙΣ 3-PHASE	SP3230E2	3	1895	1500	∅ 63	8,8	32,2	596
	SP32203E3	2	1488	1100	∅ 63	4,7 / 2,6	28,2	596
	SP32303E3	3	1795	1500	∅ 63	5,9 / 3,3	32,7	596

\* P1 Ισχύς εισόδου - P2 Ισχύς εξόδου. <sup>1</sup> Amps για το P1 Max (A). \*\* Παροχή σε 8m μανομετρικό.  
P1 Input power - P2 Output power. Amps at P1 Max (A). Flow rate at 8m manometric head.