



BRAVUS

ΦΥΓΟΚΕΝΤΡΗ ΑΝΤΛΙΑ ΓΙΑ ΑΝΤΙΘΕΤΗ ΚΟΛΥΜΒΗΣΗ
CENTRIFUGAL PUMP FOR COUNTER-CURRENT SWIMMING



ΝΕΑ ΠΡΟΣΘΗΚΗ
NEW ENTRY



efficiency class

IE3



2 YEARS
GUARANTEE

ΠΕΡΙΓΡΑΦΗ

Φυγόκεντρη αντλία, ιδανική για συστήματα αντίθετης κολύμβησης. Αποτρέπει οποιαδήποτε ηλεκτρική επικοινωνία με το νερό, καθώς κανένα μέρος του κινητήρα δεν έρχεται σε επαφή με το αντλούμενο υγρό.

- ▶ Φτερωτή κατασκευασμένη από Noryl.
- ▶ Άξονας και βίδες από ανοξείδωτο ατσάλι AISI-316.
- ▶ Διπλό σπείρωμα σύνδεσης και εξαρτήματα.
- ▶ Περιλαμβάνονται ρακόρ DN90.
- ▶ Ηλεκτροστατική βαφή.
- ▶ Μηχανικός συμπιεστής χωρίς ανάγκη επαναλίπανσης.
- ▶ Μεγάλο καλάθι προφίλτρου.

DESCRIPTION

Centrifugal pump ideal for counter-current swimming systems. No risk of electrical contact with water, as no part of the motor touches the pumped liquid.

- ▶ Impeller in Noryl.
- ▶ AISI-316 stainless steel shaft and screws.
- ▶ Double connection thread and fittings.
- ▶ Unions DN90 included.
- ▶ Cataphoresis coating.
- ▶ Bearing lubricated for life.
- ▶ Large prefilter basket.



ΤΕΧΝΙΚΑ ΧΑΡΑΚΤΗΡΙΣΤΙΚΑ TECHNICAL SPECIFICATIONS

ΙΣΧΥΣ
POWER

3 - 5,5 HP

ΜΗΧΑΝΙΚΟΣ
ΣΤΥΠΙΟΘΛΙΠΤΗΣ
MECHANICAL SEAL

AISI-316
(Συμβατός με θαλασσινό νερό)
(Salt treatment compatible)

ΤΑΧΥΤΗΤΑ
ΛΕΙΤΟΥΡΓΙΑΣ
OPERATING SPEED

2.900 rpm

ΠΡΟΔΙΑΓΡΑΦΕΣ
ΚΙΝΗΤΗΡΑ
MOTOR-DRIVE
SPECIFICATIONS

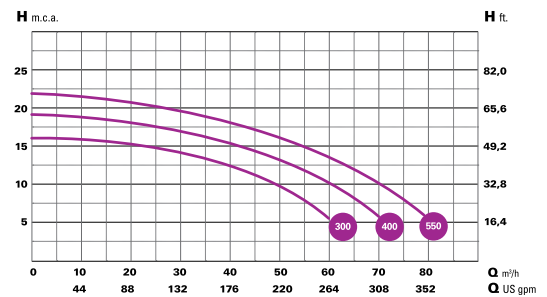
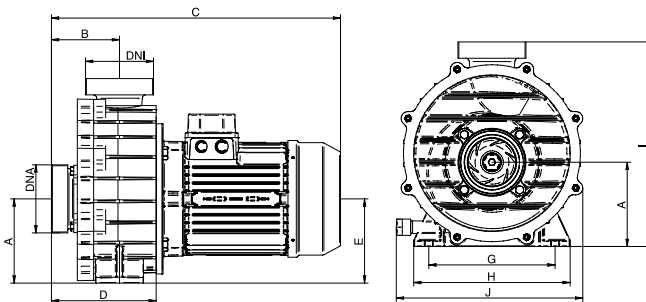
**Class F,
IP55, 50/60Hz**

ΜΑΧ ΘΕΡΜΟΚΡΑΣΙΑ
ΝΕΡΟΥ
MAX WATER
TEMPERATURE

+40°C



ΔΙΑΣΤΑΣΕΙΣ & ΑΠΟΔΟΣΕΙΣ DIMENSIONS & PERFORMANCE



Κωδικός Code	HP	kW	Μανομετρικό Manometric head w.c.m						Διαστάσεις Dimensions (mm)															
			A			6 8 10 12 14 16 18			A	B	C	D	E	G	H	I	J	DNA	DNI					
			II 230	III 230	III 400	Παροχή / Flow rate (m³/h)																		
1-ΦΑΣΗ/PHASE	BRAVUS 300 M	3	2,2	16	-	-	59	54	47	39	28	16	-	140	113	480	174	140	210	260	340	310	90	90
3-ΦΑΣΕΙΣ 3-PHASE	BRAVUS 400 T	4	3	-	12,5	6,9	68	63	58	52	45	36	23	140	113	480	174	140	210	260	340	310	90	90