



# PPB50

ΜΟΝΟΒΑΘΜΙΑ ΑΝΤΛΙΑ ΠΙΣΙΝΑΣ  
SINGLE STAGE CENTRIFUGAL POOL PUMP

ACQUA SOURCE™

ΝΕΑ ΠΡΟΣΘΗΚΗ  
NEW ENTRY

2  
YEARS  
GUARANTEE

IPX5



## ΠΕΡΙΓΡΑΦΗ

Αθόρυβη φυγόκεντρη αντλία με ενσωματωμένο προφίλτρο, ιδανική για οικιακές και επαγγελματικές πισίνες.

- ▶ Σώμα, βάση και diffuser από πολυπροπυλένιο ενισχυμένο με ίνες υάλου.
- ▶ Φτερωτή και στεγανά από PPO.
- ▶ Άξονας κινητήρα από ανοξείδωτο ατσάλι AISI-316.
- ▶ Μηχανικός στυπιοθλίπτης (Burgmann) από γραφίτη και κεραμικό υλικό.
- ▶ Κέλυφος κινητήρα από αλουμίνιο L-2521.
- ▶ Ασύγχρονος κινητήρας δύο πόλων.
- ▶ Τα μονοφασικά μεγέθη παρέχουν ενσωματωμένη θερμική προστασία.

## DESCRIPTION

Silent centrifugal pump with built-in prefilter, ideal for residential and commercial swimming pools.

- ▶ Pump body, base, and diffuser made of glass-fiber reinforced polypropylene.
- ▶ Impeller and seal mounting in PPO.
- ▶ Motor shaft in AISI-316 stainless steel.
- ▶ Mechanical seal (Burgmann) made of graphite and ceramic.
- ▶ Motor casing in L-2521 aluminum.
- ▶ Two-pole asynchronous motor.
- ▶ Single-phase version includes built-in thermal protection.



## ΤΕΧΝΙΚΑ ΧΑΡΑΚΤΗΡΙΣΤΙΚΑ TECHNICAL SPECIFICATIONS

ΙΣΧΥΣ  
POWER

0,5 - 3 HP

ΜΗΧΑΝΙΚΟΣ  
ΣΤΥΠΙΟΘΛΙΠΤΗΣ  
MECHANICAL SEAL

Γραφίτης και  
κεραμικό υλικό  
Graphite & Ceramic

ΤΑΧΥΤΗΤΑ  
ΛΕΙΤΟΥΡΓΙΑΣ  
OPERATING SPEED

2.850 rpm

ΠΡΟΔΙΑΓΡΑΦΕΣ  
ΚΙΝΗΤΗΡΑ  
MOTOR-DRIVE  
SPECIFICATIONS

Class F,  
IPX5, 50Hz

ΜΑΧ ΘΕΡΜΟΚΡΑΣΙΑ  
ΝΕΡΟΥ  
MAX WATER  
TEMPERATURE

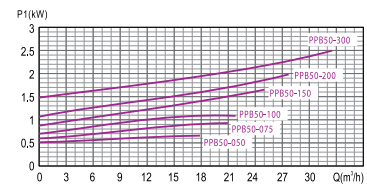
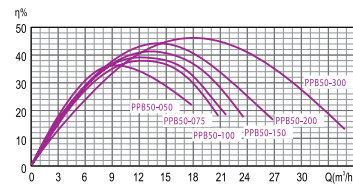
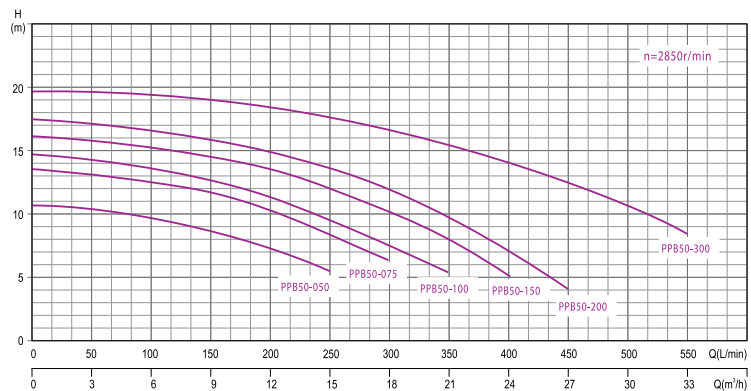
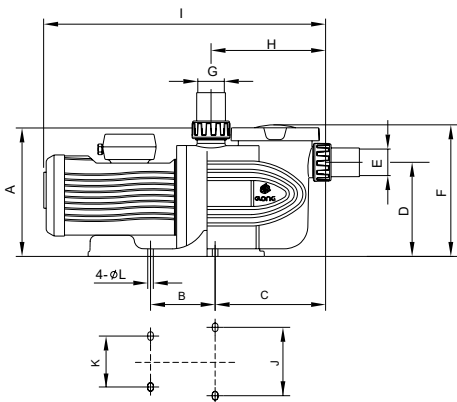
+40°C



**Est**  
EagleBurgmann BT

	Κωδικός Code	HP	kW	V		A		P1 (kW)		Σύνδεση Connection (mm)	Q	l/min	Q (m³/h)														
				1~	3~	1~	3~	1~	3~				0	50	100	150	200	250	300	350	400	450	500	550			
1-ΦΑΣΗ 1-PHASE	PPB50-050M	0,5	0,37	220	-	3,1	-	0,68	-	Ø 50	H(m)		0	50	100	150	200	250	300	350	400	450	500	550			
	PPB50-075M	0,75	0,55	220	-	4,2	-	0,95	-	Ø 50		10,8	10,3	9,7	8,5	7,2	5,3	-	-	-	-	-	-	-	-		
	PPB50-100M	1,0	0,75	220	-	5,3	-	1,15	-	Ø 50		13,5	13	12,4	11,7	10,5	8,3	6,2	-	-	-	-	-	-	-	-	
	PPB50-150M	1,5	1,1	220	-	7,2	-	1,7	-	Ø 50		14,8	14,2	13,6	12,6	11,5	9,5	7,5	5,5	-	-	-	-	-	-	-	-
	PPB50-200M	2	1,5	220	-	9,4	-	2,1	-	Ø 50		16,2	15,8	15,3	14,5	13,5	12	10	8	5	-	-	-	-	-	-	-
	PPB50-300M	3	2,2	220	-	13	-	2,6	-	Ø 50		17,5	17	16,5	15,8	15,2	13,7	11,9	10	7	4	-	-	-	-	-	-
3-ΦΑΣΕΙΣ 3-PHASE	PPB50-050T	0,5	0,37	-	380	-	1,2	-	0,65	Ø 50	H(m)		0	50	100	150	200	250	300	350	400	450	500	550			
	PPB50-075T	0,75	0,55	-	380	-	1,6	-	0,91	Ø 50		10,8	10,3	9,7	8,5	7,2	5,3	-	-	-	-	-	-	-	-		
	PPB50-100T	1,0	0,75	-	380	-	2	-	1,1	Ø 50		13,5	13	12,4	11,7	10,5	8,3	6,2	-	-	-	-	-	-	-		
	PPB50-150T	1,5	1,1	-	380	-	3	-	1,6	Ø 50		14,8	14,2	13,6	12,6	11,5	9,5	7,5	5,5	-	-	-	-	-	-	-	
	PPB50-200T	2	1,5	-	380	-	3,7	-	2,0	Ø 50		16,2	15,8	15,3	14,5	13,5	12	10	8	5	-	-	-	-	-	-	
	PPB50-300T	3	2,2	-	380	-	4,8	-	2,6	Ø 50		17,5	17	16,5	15,8	15,2	13,7	11,9	10	7	4	-	-	-	-	-	

ΔΙΑΣΤΑΣΕΙΣ ΑΝΤΙΑΣ & ΑΠΟΔΟΣΕΙΣ  
PUMP DIMENSIONS & PERFORMANCE



Κωδικός Code	A	B	C	D	E	F	G	H	I	J	K	L
PPB50-050M PPB50-050T	266	134	229	195	Ø 50	273	Ø 50	238	595	190	154	11,5
PPB50-075M PPB50-075T	266	134	229	195	Ø 50	273	Ø 50	238	595	190	154	11,5
PPB50-100M PPB50-100T	266	134	229	195	Ø 50	273	Ø 50	238	615	190	154	11,5
PPB50-150M PPB50-150T	266	134	229	195	Ø 50	273	Ø 50	238	615	190	154	11,5
PPB50-200M PPB50-200T	266	134	229	195	Ø 50	273	Ø 50	238	640	190	154	11,5
PPB50-300M PPB50-300T	266	134	229	195	Ø 50	273	Ø 50	238	640	190	154	11,5